

**⚠ DANGER / DANGER / PELIGRO**

**HAZARDOUS VOLTAGE**

- This equipment must be installed and serviced only by qualified electrical personnel.
- Turn off all power supplying this equipment before working on or inside equipment.
- Always use a properly rated voltage sensing device to confirm power is off.
- Replace all devices, doors, and covers before turning on power to this equipment.

**Failure to follow these instructions will result in death or serious injury.**

**TENSION DANGEREUSE**

- L'installation et l'entretien de cet appareil ne doivent être effectués que par du personnel qualifié.
- Coupez l'alimentation de cet appareil avant d'y travailler.
- Utilisez toujours un dispositif de détection de tension à valeur nominale approprié pour confirmer que toute alimentation est coupée.
- Remplacez tous les dispositifs, les portes et les couvercles avant de mettre cet appareil sous tension.

**Si ces précautions ne sont pas respectées, cela entraînera la mort ou des blessures graves**

**TENSION PELIGROSA**

- Solamente el personal de mantenimiento eléctrico especializado deberá instalar y prestar servicios de mantenimiento a este equipo.
- Desenergice el equipo antes de realizar cualquier trabajo en él.
- Siempre utilice un dispositivo detector de tensión adecuado para confirmar la desenergización del equipo.
- Vuelva a colocar todos los dispositivos, las puertas y las cubiertas antes de energizar este equipo.

**El incumplimiento de estas precauciones podrá causar la muerte o lesiones serias.**

**SWITCHES**

37123003 / 37123004 / 37123006 / 37123010 / 37123020 / 37123040  
37126003 / 37126004 / 37126006 / 37126010 / 37126020 / 37126040

37162003 / 37192003 / 37193003  
37163003 / 37163004 / 37163005 / 37163006 / 37163010 / 37163020 / 37163040  
37166003 / 37166004 / 37166005 / 37166006 / 37166010 / 37166020 / 37166040

27003006 / 27003010 / 27003020 / 27003039  
27004006 / 27004010 / 27004020 / 27004039  
27053006 / 27053010 / 27053020 / 27053039  
27054006 / 27054010 / 27054020 / 27054039

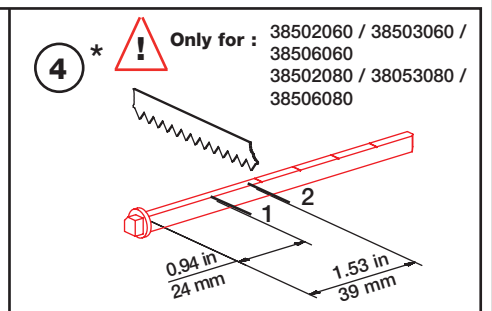
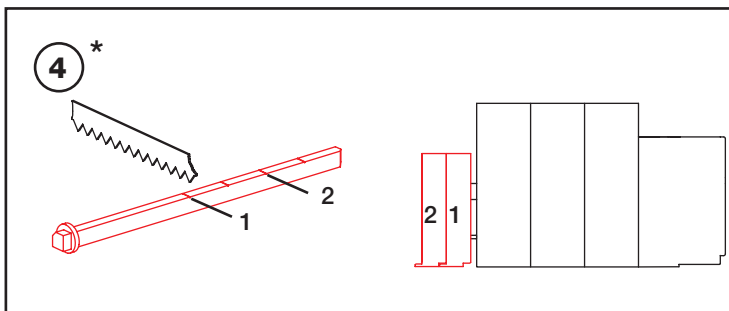
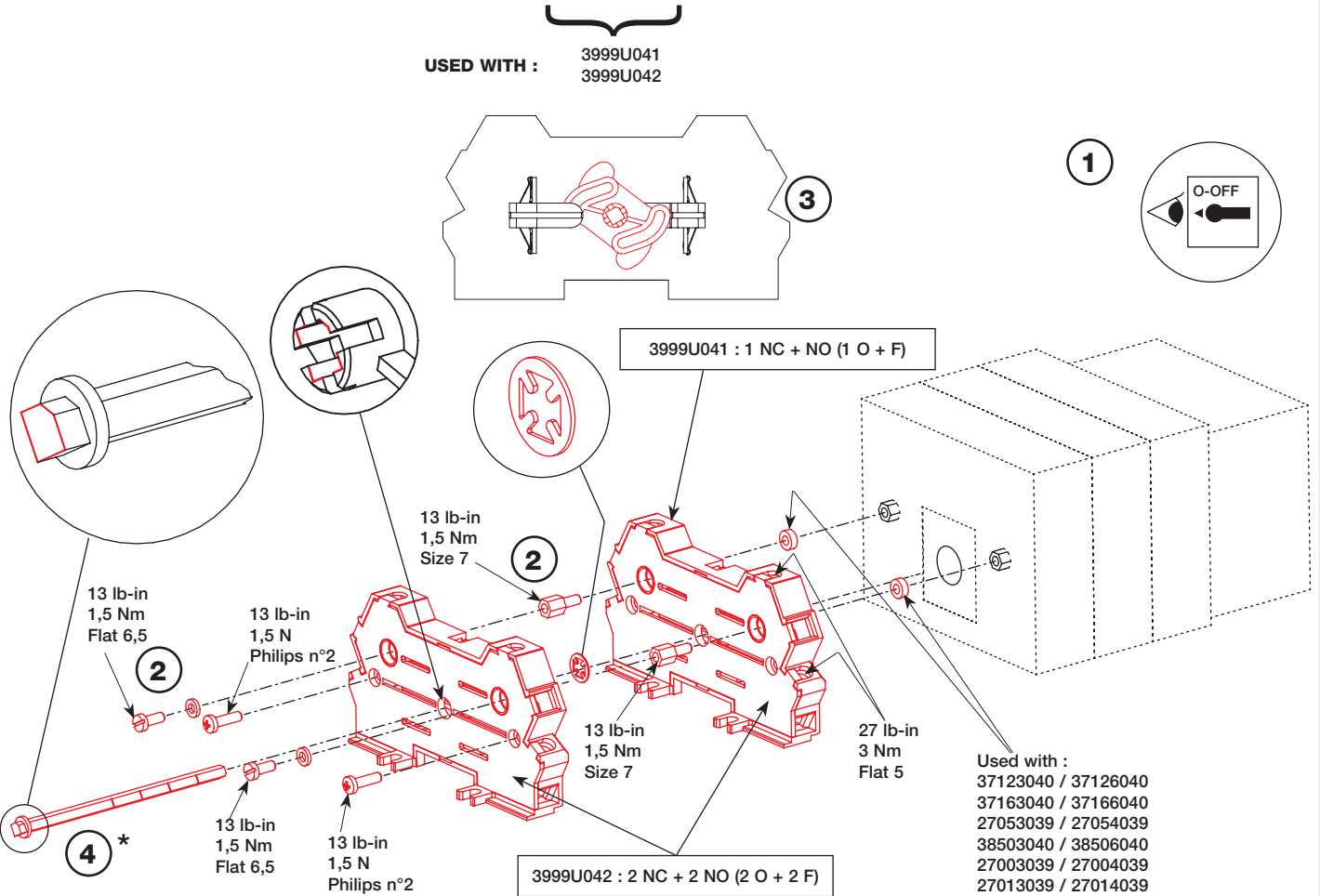
38503003 / 38503004 / 38503006 / 38503010 / 38503020 / 38503040  
38506003 / 38506004 / 38506006 / 38506010 / 38506020 / 38506040

38502060 / 38503060 / 38506060  
38502080 / 38503080 / 38506080

27013006 / 27013010 / 27013020 / 27013039  
27014006 / 27014010 / 27014020 / 27014039

38512004 / 38513004 / 38516004 / 38512005 / 38513005 / 38516005  
38512006 / 38513006 / 38516006 / 38512010 / 38513010 / 38516010  
37172004 / 37173004 / 37176004 / 37172005 / 37173005 / 37176005  
37172006 / 37173006 / 37176006 / 37172010 / 37173010 / 37176010

USED WITH : 3999U041  
3999U042



# ⚠ DANGER / DANGER / PELIGRO

## HAZARDOUS VOLTAGE

- Disconnect all power before servicing.
- Be sure enclosure is closed securely before operating device.
- Testing of live equipment should only be performed by qualified service personnel in accordance with local regulations.

Failure to follow these instructions will result in death or serious injury.

## TENSION DANGEREUSE

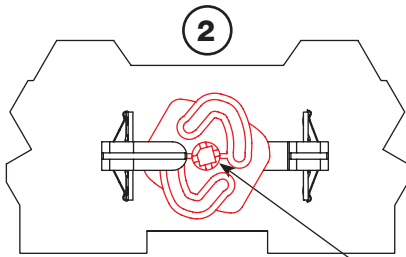
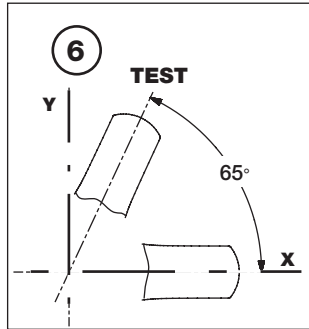
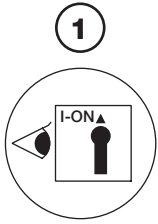
- Couper l'alimentation avant intervention.
- S'assurer de la fermeture du coffret avant manoeuvre de l'appareil.
- Les essais des équipements sous tensions ne doivent être effectués que par du personnel qualifié.

Si ces précautions ne sont pas respectées cela entraînera la mort ou des blessures graves.

## TENSION PELIGROSA

- Desenergice el equipo antes de una intervención.
- Asegurarse del cierre de la caja antes de manipular el equipo.
- Solamente el personal especializado debera probar los equipos sobre tension.

El incumplimiento de estas precauciones podrá causar la muerte o lesiones serias.



## SWITCHES

37113003 / 37113004 / 37113005 / 37103006 / 37103010 / 37103020 / 37103040  
37113R03 / 37113R04 / 37103R06 / 37103R10 / 37103R20 / 37103R40

37116003 / 37116004 / 37116005 / 37106006 / 37106010 / 37106020 / 37106040

38603003 / 38603004 / 38603006 / 38603010 / 38603020 / 38603040  
38606003 / 38606004 / 38606006 / 38606010 / 38606020 / 38606040

USED WITH : 3999U141  
3999U142

13 lb-in  
1,5 Nm  
Flat 6,5

3999U141

27 lb-in  
3 Nm  
Flat 5

Used with :  
37103040 / 37106040 / 37103R40  
38603040 / 38606040

3999U142

13 lb-in  
1,5 Nm  
Philips n°2

4 \*

