

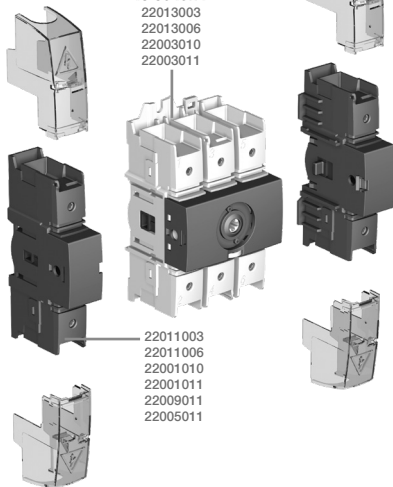
LOAD BREAK SWITCH



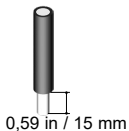
534925E

IS 534924

- 22013003
- 22013006
- 22003010
- 22003011



- 22011003
- 22011006
- 22001010
- 22001011
- 22009011
- 22005011



0.59 in / 15 mm

Hexagonal Metric
Allen size 4

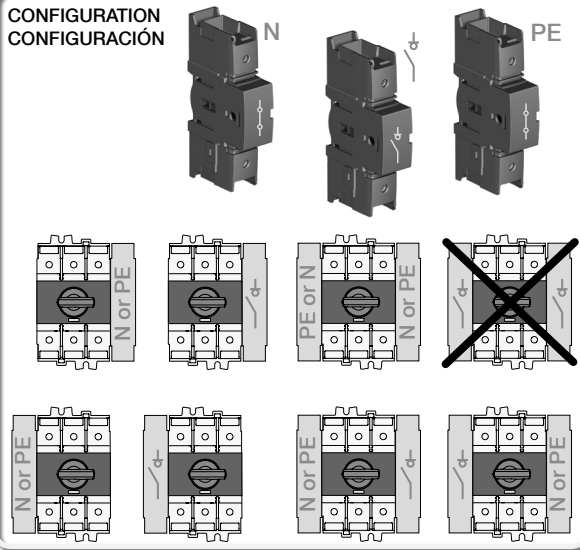


Wire / Câble / Cable	Torque / Couple / Par de apriete
6 mm ² - 50 mm ²	35.4 lb.in / 4 Nm
10 to 1 AWG stranded	35.4 lb.in / 4 Nm
1/0 AWG stranded	39.8 lb.in / 4,5 Nm
2/0 AWG stranded	44.3 lb.in / 5 Nm
2/0 AWG compact stranded	48.7 lb.in / 5,5 Nm
10 mm ² - 70 mm ²	35.4 lb.in / 4 Nm
# 12 to # 10 AWG solid	35.4 lb.in / 4 Nm

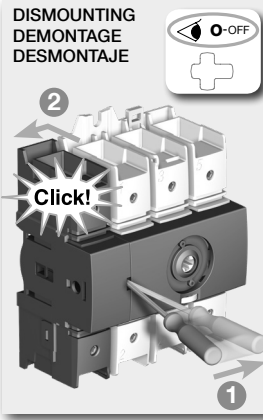
ADD. POLE

SIRCO M 30 - M 60 - M 100 - M 125

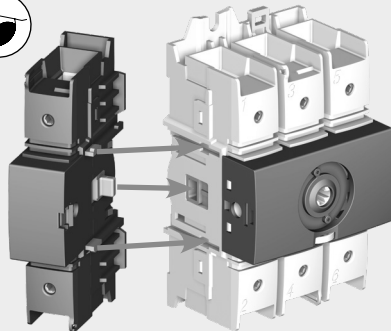
CONFIGURATION
CONFIGURACIÓN



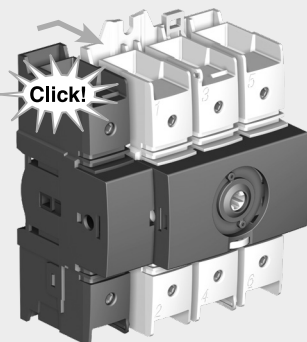
DISMOUNTING
DEMONTAJE



STEP 1



STEP 2



⚠ DANGER / PELIGRO

socomec
Innovative Power Solutions

HAZARDOUS VOLTAGE - This equipment must be installed and serviced only by qualified electrical personnel. Turn off all power supplying this equipment before turning on power to this equipment. Failure to follow these instructions will result in death or serious injury.
TENSION DANGER - L'installation et l'entretien de cet appareil ne doivent être effectués que par du personnel qualifié. Coupez l'alimentation de cet appareil avant d'y travailler. Utilisez toujours un dispositif de détection de tension à valeur nominale approprié pour confirmer que toute alimentation est coupée. Réplacez tous les dispositifs, les portes et les couvercles avant de mettre cet appareil sous tension. Si ces précautions ne sont pas respectées, cela entraînera la mort ou des blessures graves.
Desenchucado el equipo antes de realizar cualquier trabajo en él. Siempre utilice un dispositivo detector de tensión adecuado para confirmar la desenergización del equipo. Vuelva a colocar todos los dispositivos, las puertas y las cubiertas antes de energizar este equipo. El incumplimiento de estas precauciones podría causar la muerte o lesiones serias.