

# LOAD BREAK SWITCH

IS 534935 - D  
Instruction sheet



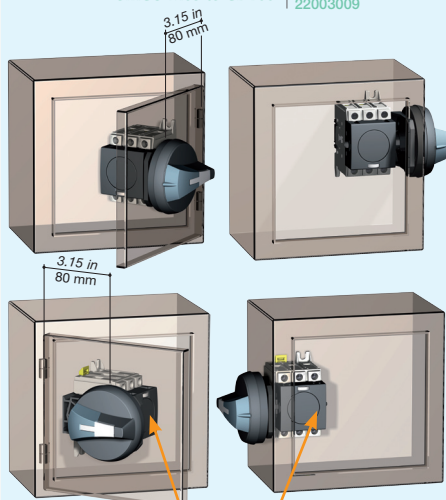
534935D

## SWITCH REF.

22003000 / 22003001  
22003002 / 22003003  
22003004 / 22003005  
22003006 / 22003008  
22003009

SIRCO M16 to CD63

SIRCO M63 to CD100



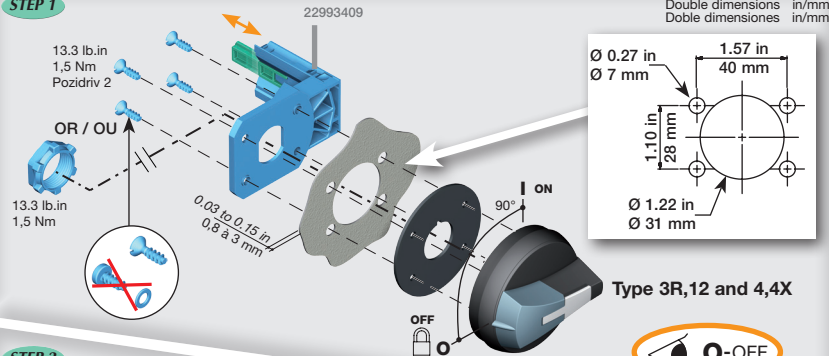
**⚠** Switch must be turned  
L'interrupteur doit être retourné

# DOOR MOUNTING / MONTAGE SUR PORTE

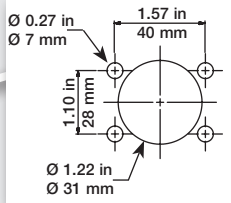
ref.22993409



## STEP 1



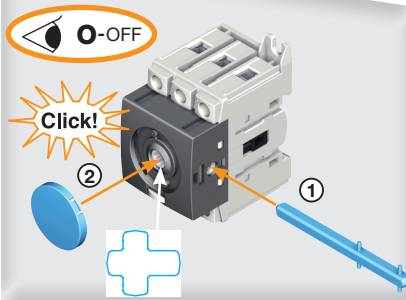
Dual dimensions in/mm  
Double dimensions in/mm  
Doble dimensiones in/mm



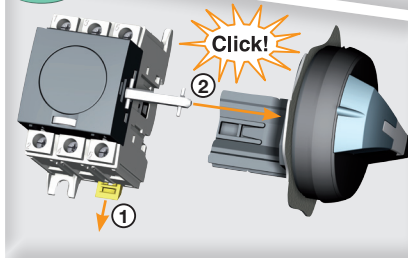
Type 3R,12 and 4,4X



## STEP 2



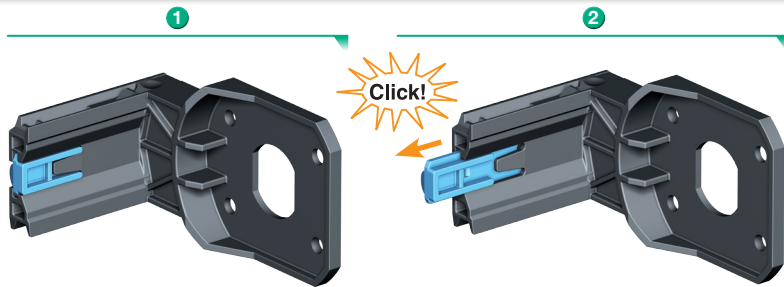
## STEP 3



**⚠ DANGER / PELIGRO**

## CONFIGURATION

SWITCH	Position
22003000 - 22003001 - 22003002 - 22003003 22003004 - 22003005 - 22003006 - 22003008 22003009	1
22003000 + 22001000 / 22003001 + 22001001 22003002 + 22001002 / 22003003 + 22001003 22003004 + 22001004 / 22003005 + 22001005 22003006 + 22001006 / 22003008 + 22001008 22003009 + 22001009	2



HAZARDOUS VOLTAGE : This equipment must be installed and serviced only by qualified electrical personnel. Turn off all power supplying this equipment before working on or inside equipment. Always use a properly rated voltage sensing device to confirm power is off. Replace all devices, doors, and covers with the original equipment. For more information, please refer to the instruction manual. **TENSIÓN PELIGROSA** : Este equipo debe ser instalado y mantenido únicamente por personal cualificado. Desconecte toda la alimentación de este equipo antes de trabajar en él o en su interior. Siempre utilice un dispositivo de detección de tensión a valor nominal apropiado para confirmar que toda alimentación está cortada. Reemplace todos los dispositivos, las puertas e/los cubiertas con sus originales. Para más información, consulte el manual de instrucciones. **TENSION PELIGROSA** : Solemente le personnel de maintenance électrique spécialisé, deberá, installer y prestar servicios de mantenimiento a este equipo antes de trabajar en él o en su interior. Siempre utilice un dispositivo de detección de tensión a valor nominal apropiado para confirmar que toute alimentation est coupée. Remplacez tous les dispositifs, les portes et/les couvertures avec les originales. Pour plus d'informations, consultez le manuel de l'équipement. **ATENCIÓN PELIGROSA** : Soloamente el personal de mantenimiento eléctrico especializado, deberá, instalar y prestar servicios de mantenimiento a este equipo antes de trabajar en él o en su interior. Siempre utilice un dispositivo de detección de tensión a valor nominal apropiado para confirmar que toute alimentación está cortada. Reemplace todos los dispositivos, las puertas y las cubiertas antes de energizar este equipo. El incumplimiento de estas precauciones podría causar la muerte o lesiones graves.