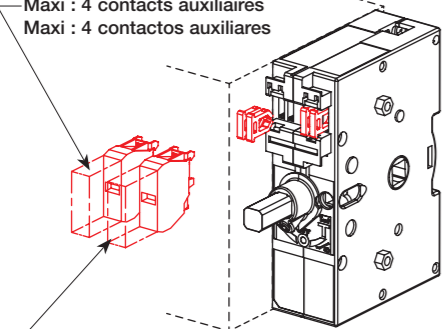
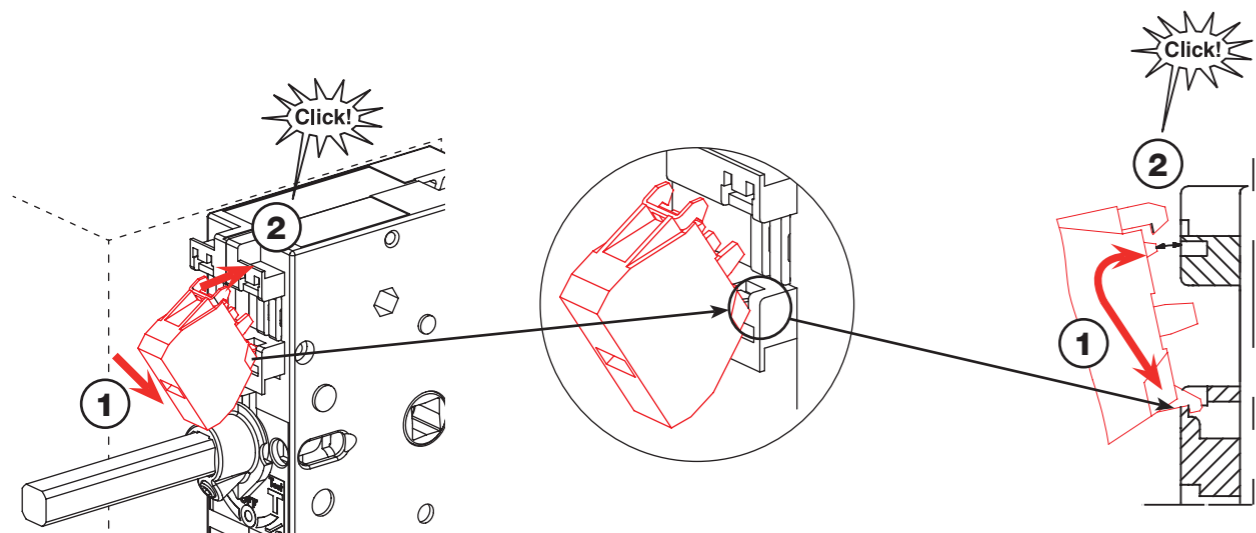
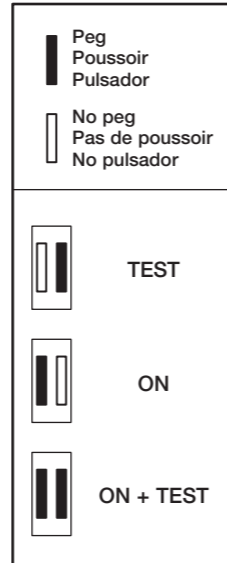


Auxiliary contacts mounting
Montage des contacts auxiliaires
Montaje de los contactos auxiliares

Maxi : 4 auxiliary contacts
 Maxi : 4 contacts auxiliaires
 Maxi : 4 contactos auxiliares



1 NO (F) : 39990701
 1 NC (O) : 39990702



RECTO-VERSO / S blanc offset 100g/m² / I Noire pantone black C - Rouge pantone 485U / F 210x297 / P 105x74,25

⚠ DANGER / DANGER / PELIGRO

HAZARDOUS VOLTAGE

- This equipment must be installed and serviced only by qualified electrical personnel.
- Turn off all power supplying this equipment before working on or inside equipment.
- Always use a properly rated voltage sensing device to confirm power is off.
- Replace all devices, doors, and covers before turning on power to this equipment.
- Maintain electrical clearances between cable and live parts.

Failure to follow these instructions will result in death or serious injury.

TENSION DANGEREUSE

- L'installation et l'entretien de cet appareil ne doivent être effectués que par du personnel qualifié.
- Coupez l'alimentation de cet appareil avant d'y travailler.
- Utilisez toujours un dispositif de détection de tension à valeur nominale approprié pour confirmer que toute alimentation est coupée.
- Remplacez tous les dispositifs, les portes et les couvercles avant de mettre cet appareil sous tension.
- Maintenez les distances d'isolement électrique entre le câble et les pièces sous tension.

Si ces précautions ne sont pas respectées, cela entraînera la mort ou des blessures graves

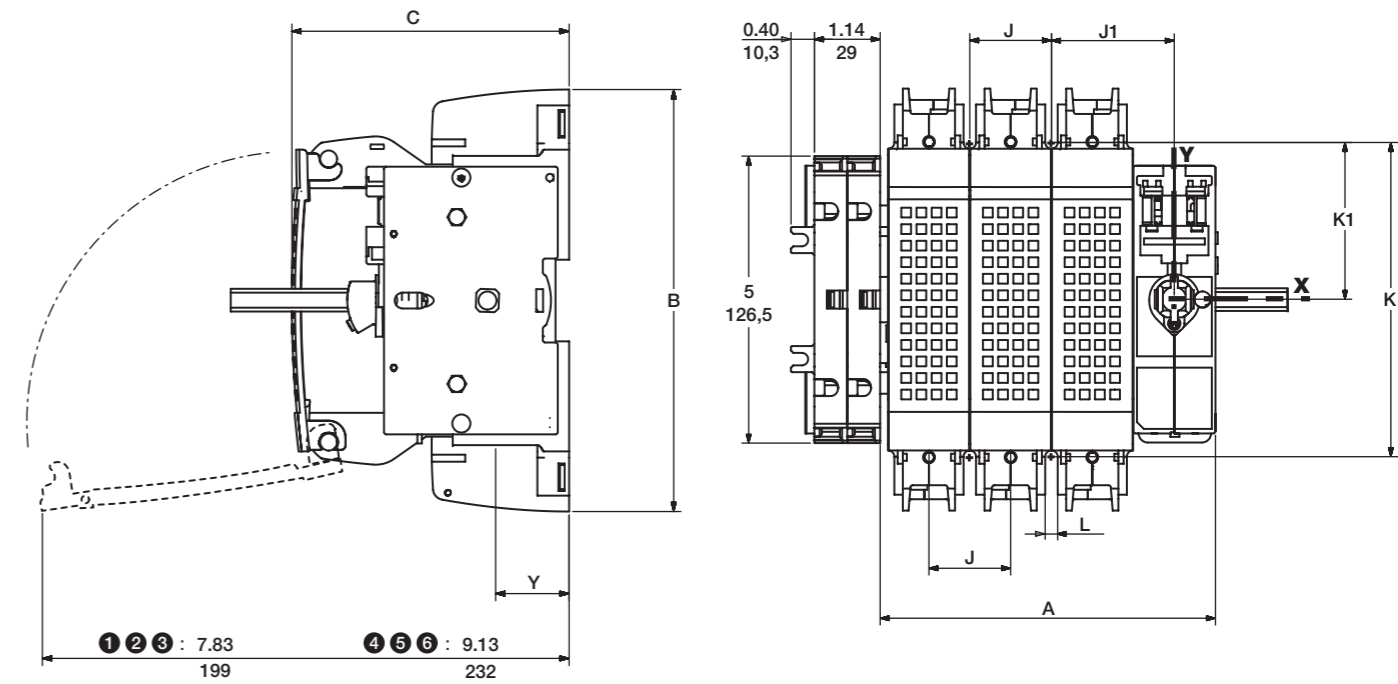
TENSION PELIGROSA

- Solamente el personal de mantenimiento eléctrico especializado deberá instalar y prestar servicios de mantenimiento a este equipo.
- Desenergice el equipo antes de realizar cualquier trabajo en él.
- Siempre utilice un dispositivo detector de tensión adecuado para confirmar la desenergización del equipo.
- Vuelva a colocar todos los dispositivos, las puertas y las cubiertas antes de energizar este equipo.
- Mantenga un espacio adecuado para la instalación eléctrica entre el cable y las piezas energizadas.

El incumplimiento de estas precauciones podrá causar la muerte o lesiones serias.

- ① 38512004 / 38612004 / 38512005 / 38612005
- ② 38513004 / 38613004 / 38513005 / 38613005
- ③ 38516004 / 38616004 / 38516005 / 38616005
- ④ 38512006 / 38612006 / 38512010 / 38612010
- ⑤ 38513006 / 38613006 / 38513010 / 38613010
- ⑥ 38516006 / 38616006 / 38516010 / 38616010

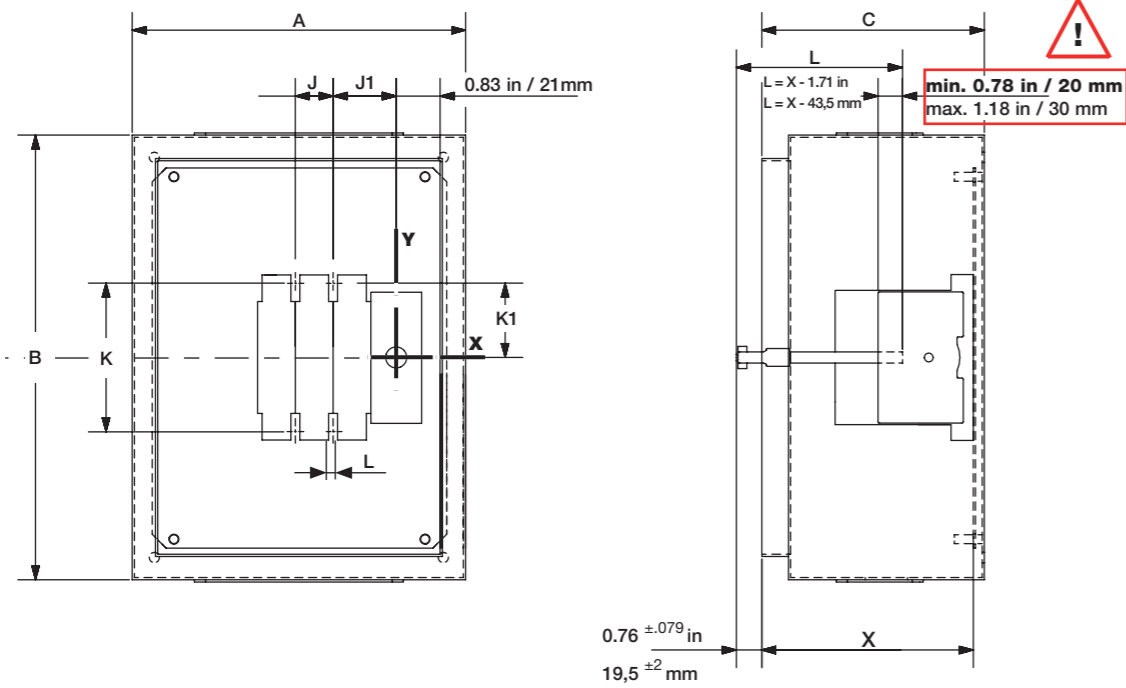
Dual dimensions in/mm
 Double dimensions in/mm
 Doble dimensiones in/mm



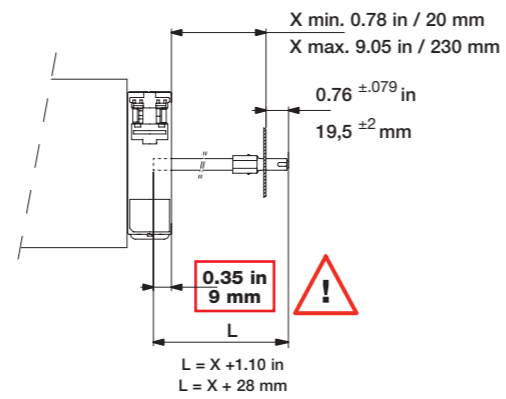
		A		B		C		J		J1		K		K1		L		Y	
		in	mm	in	mm	in	mm	in	mm	in	mm	in	mm	in	mm	in	mm	in	mm
30 - 60A	① 2 P	4.27	108,5	5.35	136	4.84	123	1.41	36	2.12	54	4.25	108	1.12	54	0.25	6,5	1.43	36,5
	② 3 P	5.88	149,5																
	③ 4 P	7.30	185,5																
60 - 100A	④ 2 P	4.27	108,5	7.32	186	4.84	123	1.41	36	2.12	54	5.45	138,5	2.73	69,5	0.21	5,5	1.16	29,5
	⑤ 3 P	5.88	149,5																
	⑥ 4 P	7.30	185,5																

- 1 38512004 / 38612004 / 38512005 / 38612005
- 2 38513004 / 38613004 / 38513005 / 38613005
- 3 38516004 / 38616004 / 38516005 / 38616005
- 4 38512006 / 38612006 / 38512010 / 38612010
- 5 38513006 / 38613006 / 38513010 / 38613010
- 6 38516006 / 38616006 / 38516010 / 38616010

Front operation
Commande frontale
Mando frontal



Side operation
Commande latérale
Mando lateral

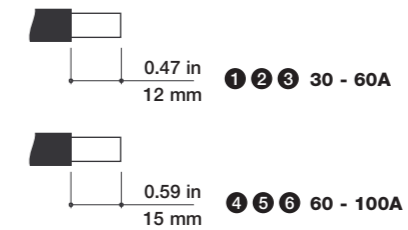
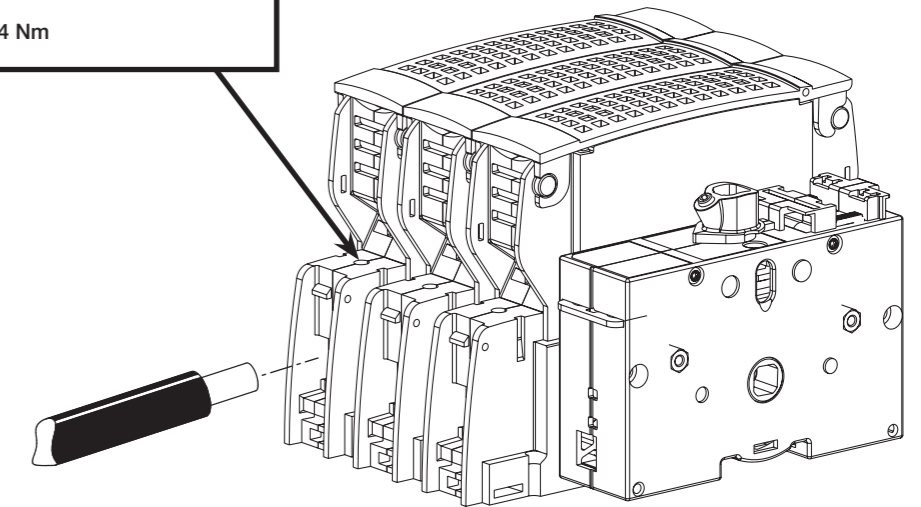


Minimum enclosure dimensions
 Dimensions minimum des coffrets
 Dimensiones mínimas de las cajas

	A		B		C		J		J1		K1		L	
	in	mm	in	mm	in	mm	in	mm	in	mm	in	mm	in	mm
30 - 60A 1 2 P 2 3 P 3 4 P	10	254	10	254	6	153	1.41	36	2.12	54	1.12	54	0.25	6,5
60 - 100A 4 2 P 5 3 P 6 4 P	12	305	16	406,5	6	153	1.41	36	2.12	54	2.73	69,5	0.21	5,5

Pozidriv 2 : 1 2 3 30 - 60A
 31 lb-in / 3,5Nm

Allen key size 4 : 4 5 6 60 - 100A
 6 pans de 4
 35.4 lb-in / 4 Nm



Size and torque of cable
 Section et couple de serrage des câbles
 Sección y par de apriete de los cables

	Size / Section Sección (AWG)		Torque Couple Par de apriete	
	min.	max.	lb.in	Nm
30 - 60A 1 2 P 2 3 P 3 4 P	Solid Cu # 14 # 10		31	3,5
	Stranded Cu # 14 # 6			
60 - 100A 4 2 P 5 3 P 6 4 P	Solid Cu # 12 # 10		35.4	4
	Stranded Cu # 12 # 1			