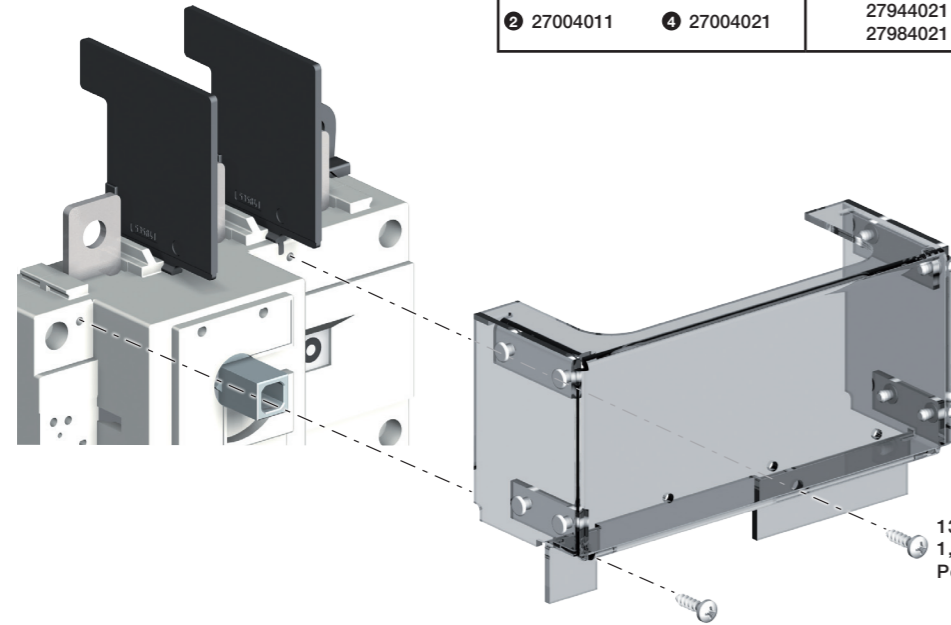
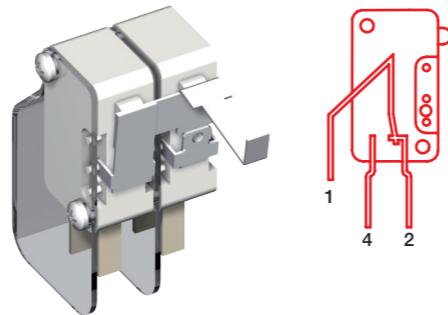


**Mounting of terminal covers**  
**Montage des capots**  
**Montaje de los Cubrebornes**

		Ref. TOP Ref. AMONT Referencia SUPERIOR	Ref. BOTTOM Ref. AVAL Referencia INFERIOR
1	27003011	27943021 27983021	27948021 27988021
2	27004011	27944021 27984021	27944021 27984021



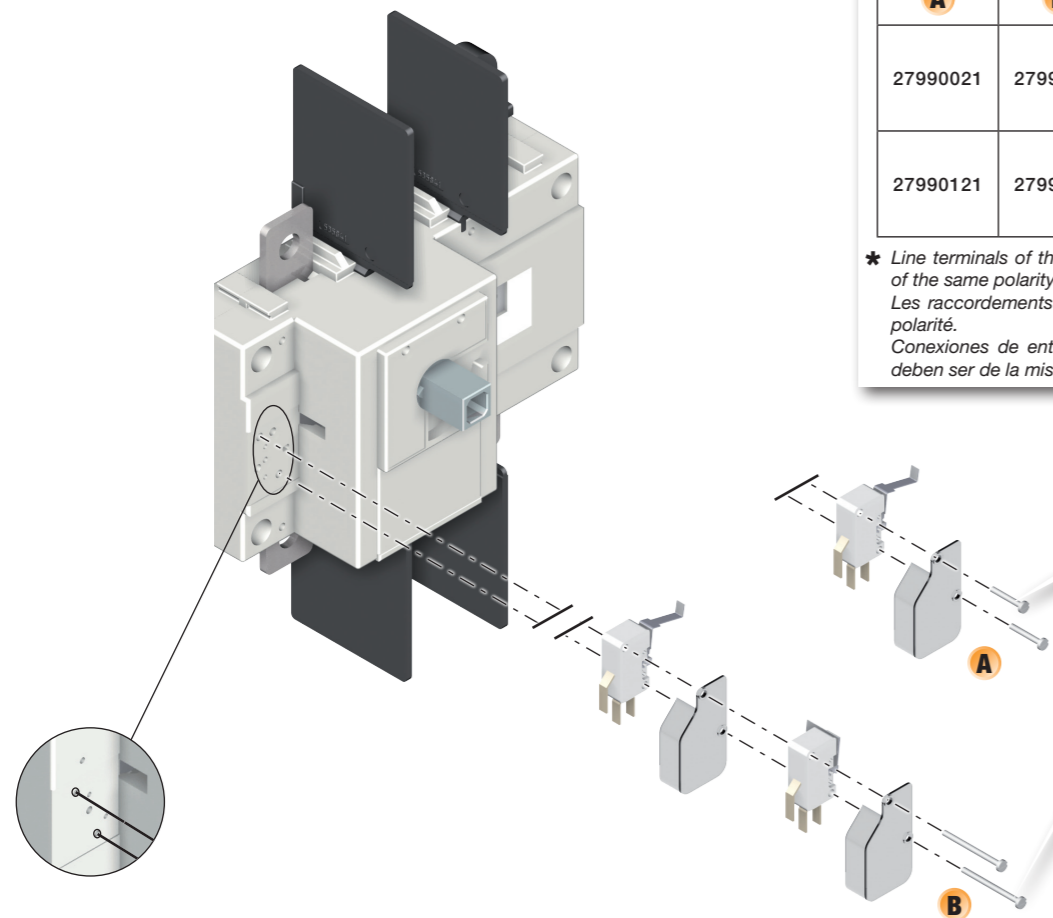
**Mounting of auxiliary contacts**  
**Montage des contacts auxiliaires**  
**Montaje de los contactos auxiliares**



A	B *	
27990021	27990022	125 - 250 V a.c. 60 Hz General Use 10,1A 1/2 HP I min. 100 mA
27990121	27990122	125 V a.c. 60 Hz General Use 1A

\* Line terminals of the two auxiliary contacts must be of the same polarity.  
 Les raccordements amont doivent être de la même polarité.  
 Conexiones de entrada de los contactos auxiliares deben ser de la misma polaridad.

4.4 lb-in  
 0,5 Nm  
 Pozidriv n°1



**SIRCO 100A - 200A**

**LOAD BREAK SWITCH**

**⚠ DANGER / DANGER / PELIGRO**

**HAZARDOUS VOLTAGE**

- This equipment must be installed and serviced only by qualified electrical personnel.
- Turn off all power supplying this equipment before working on or inside equipment.
- Always use a properly rated voltage sensing device to confirm power is off.
- Replace all devices, doors, and covers before turning on power to this equipment.
- Maintain electrical clearances between cable and live parts.

**Failure to follow these instructions will result in death or serious injury.**

**TENSION DANGEREUSE**

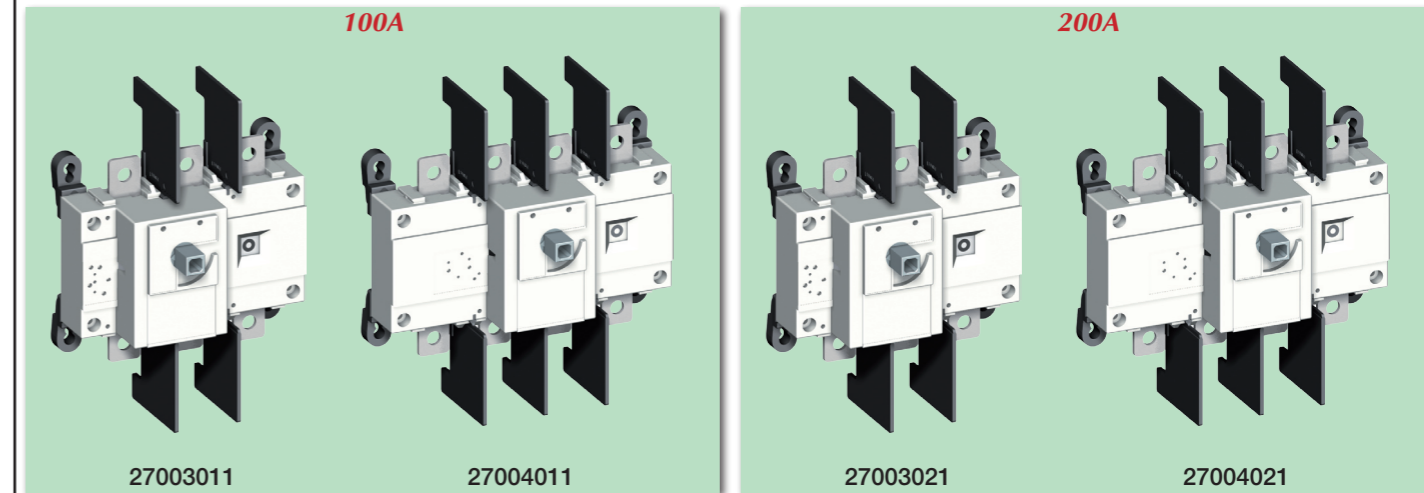
- L'installation et l'entretien de cet appareil ne doivent être effectués que par du personnel qualifié.
- Coupez l'alimentation de cet appareil avant d'y travailler.
- Utilisez toujours un dispositif de détection de tension à valeur nominale approprié pour confirmer que toute alimentation est coupée.
- Remplacez tous les dispositifs, les portes et les couvercles avant de mettre cet appareil sous tension.
- Maintenez les distances d'isolement électrique entre le câble et les pièces sous tension.

**Si ces précautions ne sont pas respectées, cela entraînera la mort ou des blessures graves**

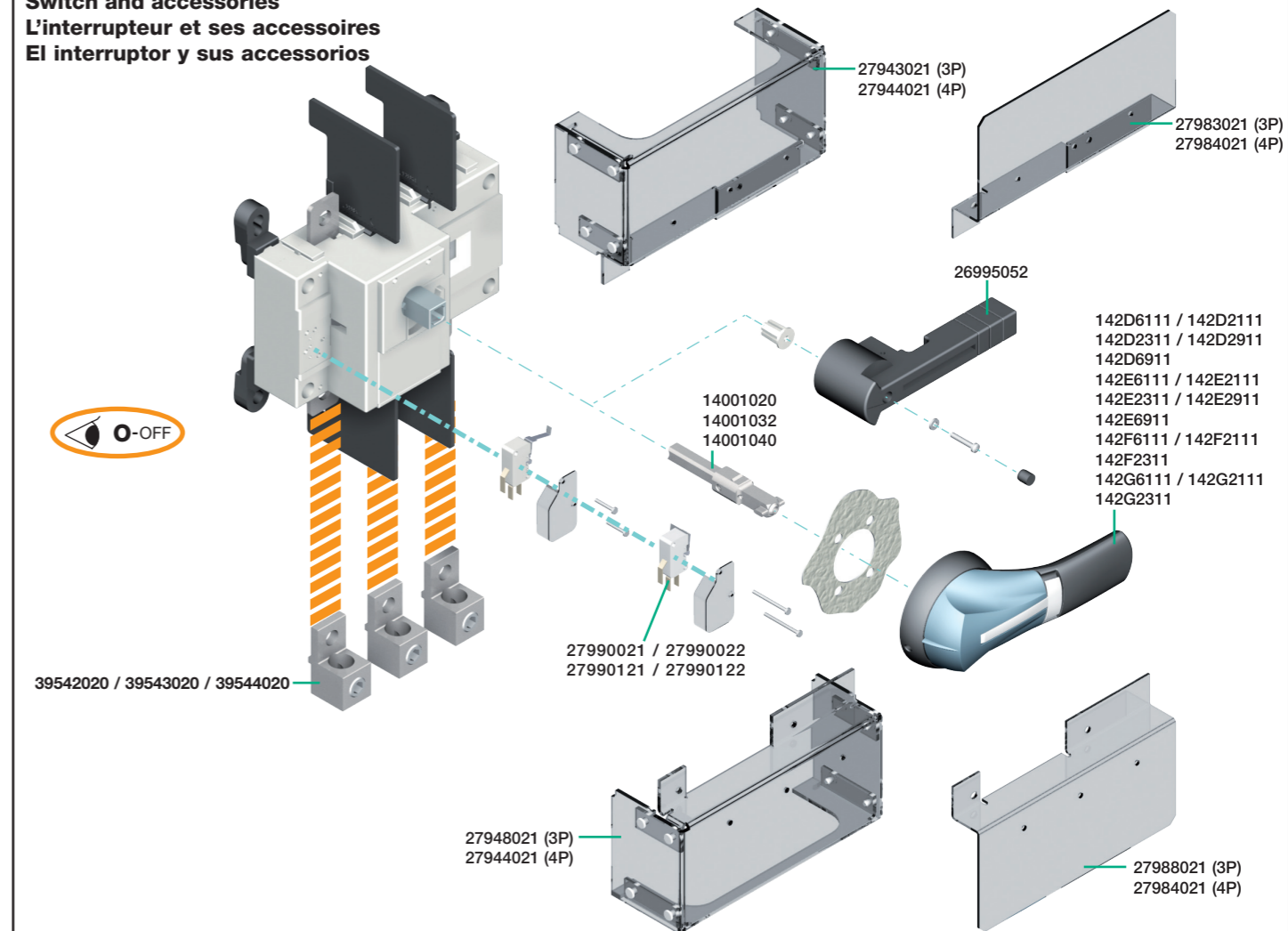
**TENSION PELIGROSA**

- Solamente el personal de mantenimiento eléctrico especializado deberá instalar y prestar servicios de mantenimiento a este equipo.
- Desenergice el equipo antes de realizar cualquier trabajo en él.
- Siempre utilice un dispositivo detector de tensión adecuado para confirmar la desenergización del equipo.
- Vuelva a colocar todos los dispositivos, las puertas y las cubiertas antes de energizar este equipo.
- Mantenga un espacio adecuado para la instalación eléctrica entre el cable y las piezas energizadas.

**El incumplimiento de estas precauciones podrá causar la muerte o lesiones serias.**



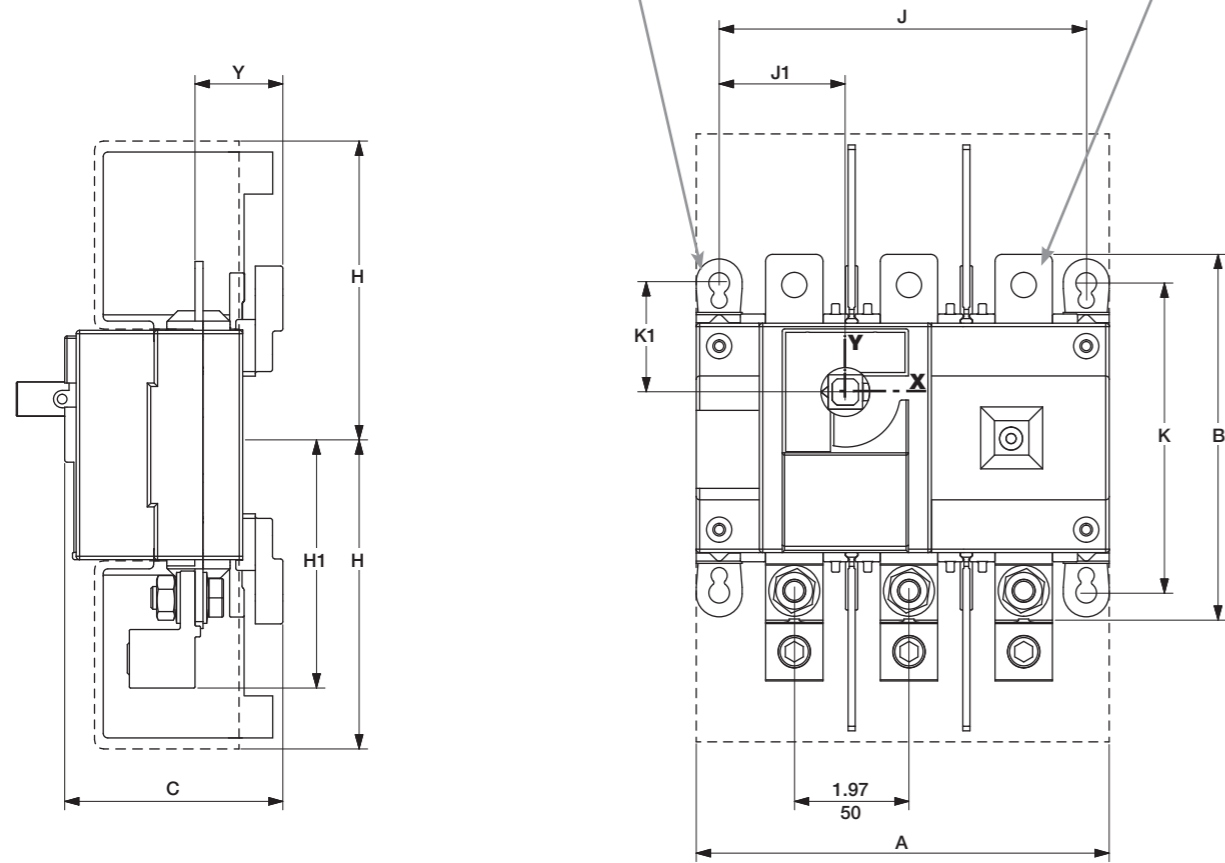
**Switch and accessories**  
**L'interrupteur et ses accessoires**  
**El interruptor y sus accesorios**



RECTO-VERSO / S blanc offset 80gr/m² / QUADRI / F 297x420 / P 1 PLI ROULE - 1 PLI CROISE

- ❶ 27003011
- ❷ 27004011
- ❸ 27003021
- ❹ 27004021

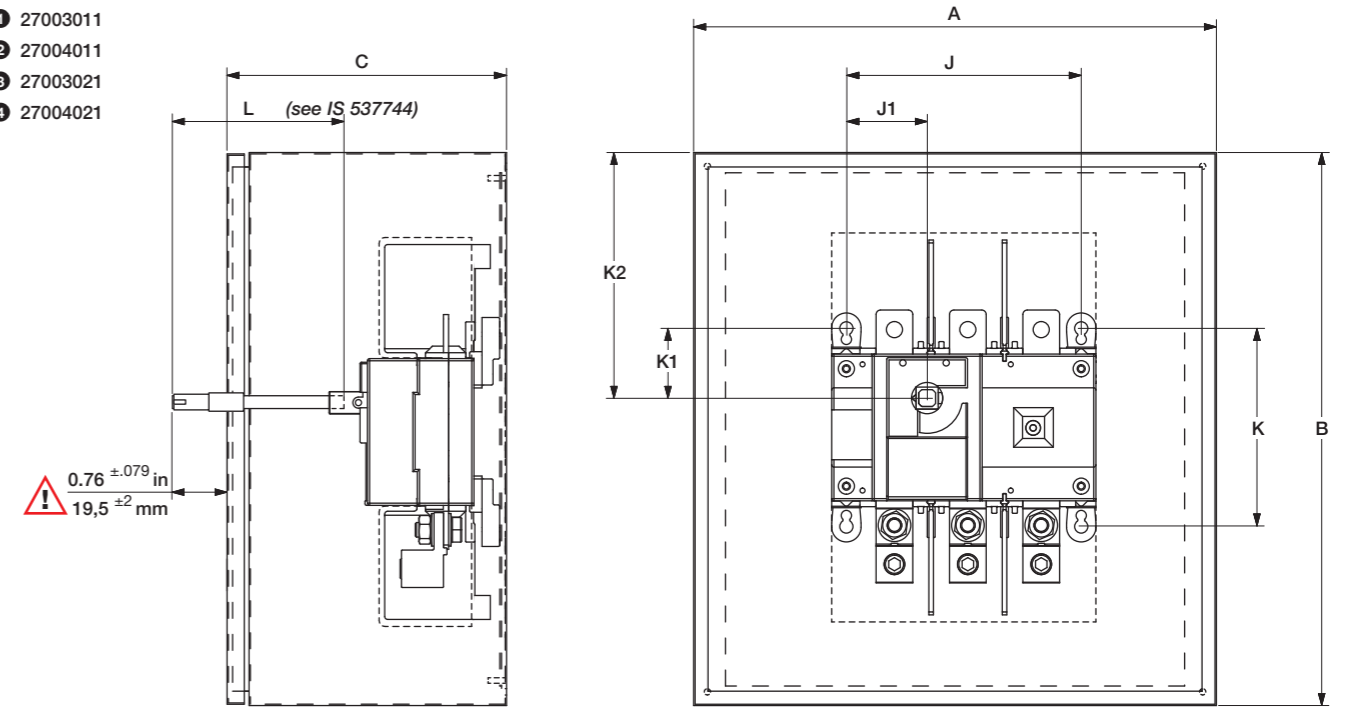
Dual dimensions in/mm  
 Double dimensions in/mm  
 Doble dimensiones in/mm



	A		B		C		H		H1		J		J1		K		K1		Y	
	in	mm	in	mm	in	mm	in	mm	in	mm	in	mm	in	mm	in	mm	in	mm	in	mm
❶ 3P	7.08	180	6.30	160	3.74	95	5.21	132,5	4.21	107	6.30	160	2.16	55	5.31	135	1.89	48	1.51	38.5
❷ 4P	9.05	230	6.30	160	3.74	95	5.21	132,5	4.21	107	8.26	210	4.13	105	5.31	135	1.89	48	1.51	38.5
❸ 3P	7.08	180	6.30	160	3.74	95	5.21	132,5	4.21	107	6.30	160	2.16	55	5.31	135	1.89	48	1.51	38.5
❹ 4P	9.05	230	6.30	160	3.74	95	5.21	132,5	4.21	107	8.26	210	4.13	105	5.31	135	1.89	48	1.51	38.5

**Minimum enclosure dimensions**  
**Dimensions minimum des coffrets**  
**Dimensiones minimas de las cajas**

- ❶ 27003011
- ❷ 27004011
- ❸ 27003021
- ❹ 27004021



	A		B		C		J		J1		K		K1		K2	
	in	mm	in	mm	in	mm	in	mm	in	mm	in	mm	in	mm	in	mm
❶ 3P	16	406	24	610	6	152	6.30	160	2.16	55	5.31	135	1.89	48	12	305
❷ 4P	16	406	24	610	6	152	8.26	210	4.13	105	5.31	135	1.89	48	12	305
❸ 3P	16	406	24	610	6	152	6.30	160	2.16	55	5.31	135	1.89	48	12	305
❹ 4P	16	406	24	610	6	152	8.26	210	4.13	105	5.31	135	1.89	48	12	305

**Connection**  
**Raccordement**  
**Conexión**

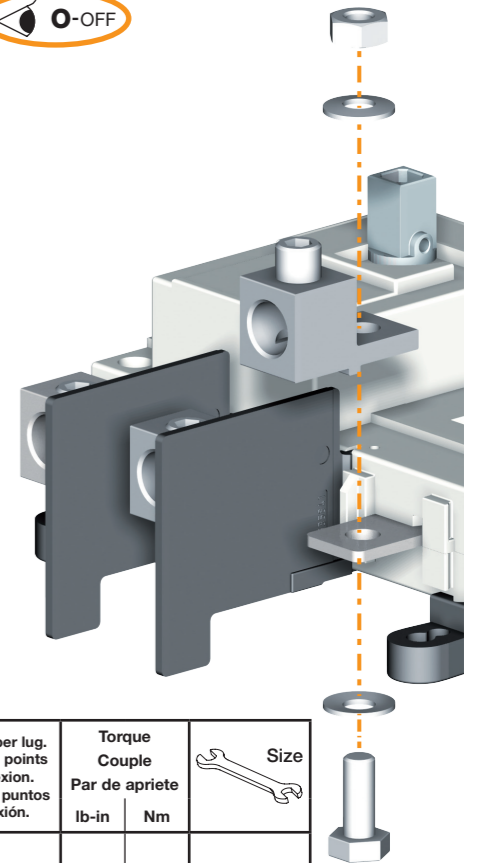


Lugs  
 Bornes à cage  
 Bornes

USED FOR  
 UTILISE POUR  
 UTILIZADO PARA

39542020 / 39543020 → ❶ 27003011 ❸ 27003021

39542020 / 39543020 / 39544020 → ❷ 27004011 ❹ 27004021



Ref. lugs Ref. bornes à cage Ref. bornes	Designation Désignation Designación	Quantity per reference. Quantité par ref. Cantidad por referencia	Size / Section Sección (AWG)		Openings per lug. Nombre de points de connexion. Numero de puntos de conexión.	Torque Couple Par de apriete		Size
			min.	max.		lb-in	Nm	
39542020 39543020 39544020	CMC LA300-R	2 3 4	# 6	300 Kcmil	1	160	18	13