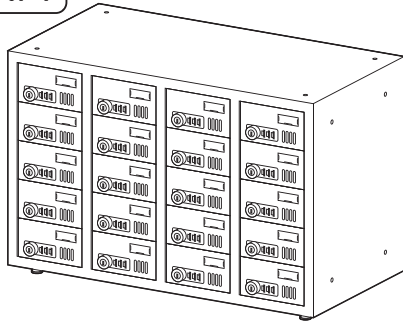


この度は、弊社製品をお買求めいただきましてありがとうございました。
本製品は組立式になっておりますので、下記の要領で組立ててください。
パッキングケースの中には、下記の部品が入っています。

組立説明書は組立て後も大切に保管してください。

この製品を第三者に貸し出すときは、この説明書も共に貸し出し、よく読んでから使用するようご指導ください。

完成図



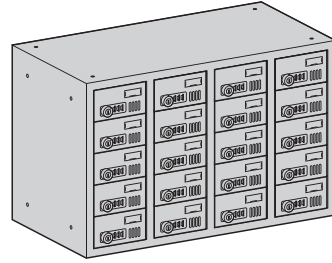
<組立てに必要な人数>
大人1人以上

<用意していただくもの>

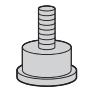
- ・手袋 (ケガ等を防ぐために着用をおすすめします)
- ・プラスドライバーなど
- ・ハンマー

組立部品

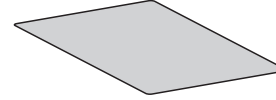
※部品の欠品や破損があった場合は、品番(CAI-CABSP68など)と下記の部品番号(①~⑭)と部品名(ネームカバーなど)をお知らせください。



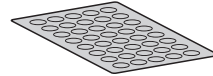
①保管庫×1台



②アジャスター×4個



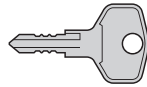
③傷防止シート×20枚



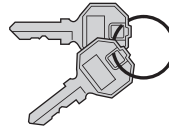
④両面テープ(40枚)×2シート



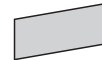
⑤ナット×4個



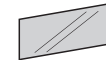
⑥検索キー×1本



⑦バックパネルキー×2本



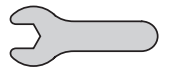
⑧ネームプレート×20枚



⑨ネームカバー×20枚

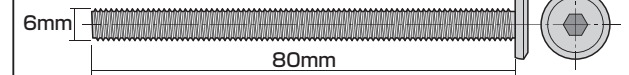


⑬六角レンチ(4mm)×1本

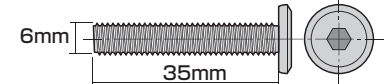


⑭スパナ(10mm)×1本

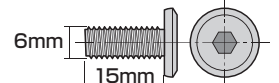
使用ボルト類



⑩ボルトA (M6×80mm) ×4本



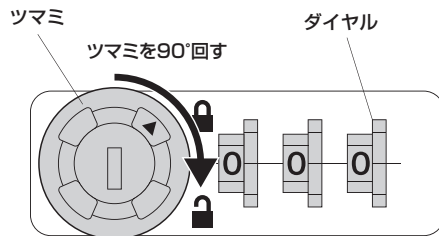
⑪ボルトB (M6×35mm) ×2本



⑫ボルトC (M6×15mm) ×2本

扉の解錠方法

ダイヤルを解錠番号に合わせてツマミを矢印の方向に回すと、扉を開くことができます。
※初期設定は「0-0-0」です。

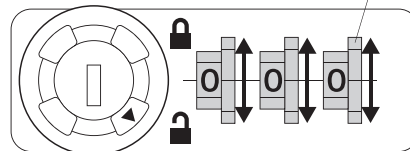


解錠番号の設定方法

手順 1

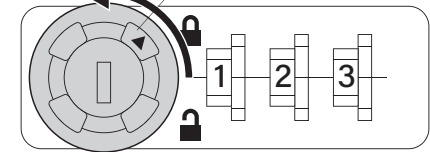
※扉を解錠しておきます。

ダイヤル
※任意の解錠番号に設定します。



手順 2

ツマミを90°回す



ツマミを施錠位置に戻して、設定した解除番号がわからないようにダイヤルをランダムに回してください。
※使用者は設定した解除番号を忘れないようにしてください。

解錠番号を忘れた場合

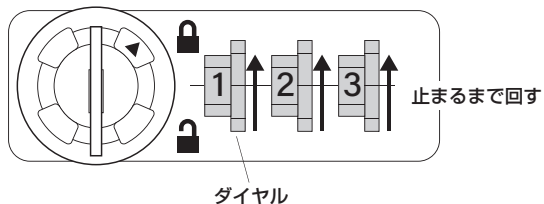
※検索キーの追加販売は致しておりません。紛失・破損しないように大切に保管してください。

手順 1

検索キーを180°回す

⑥ 検索キー

手順 2



※途中で検索キーを抜いてしまった場合は再度検索キーを差し込み、作業の続きから再開してください。

手順 3

検索キーを180°回す

⑥ 検索キー

※180°回す前に検索キーを抜いてしまった場合は、再度検索キーを差し込み、作業の続きから再開してください。

バックパネルの開け方

手順 1

① 保管庫

解錠

⑦ バックパネルキー

バックパネル

手順 2

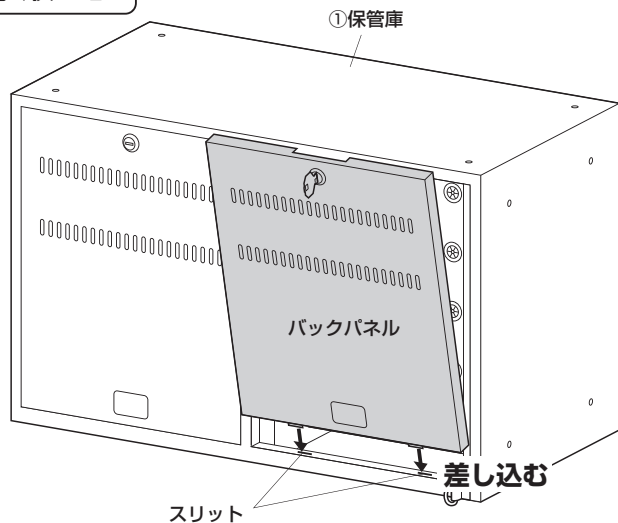
傾ける

手順 3

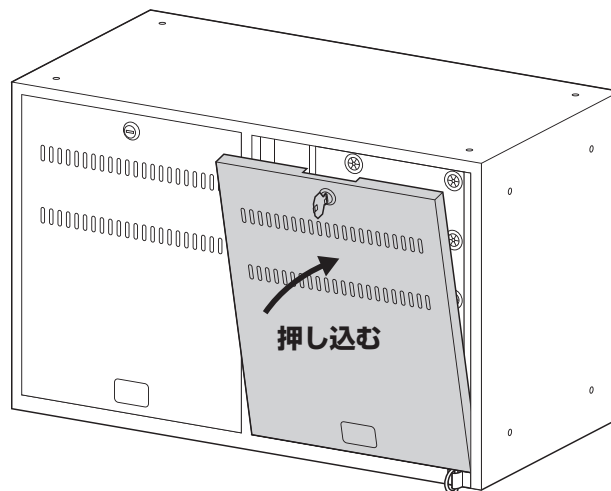
取外す

バックパネルの閉め方

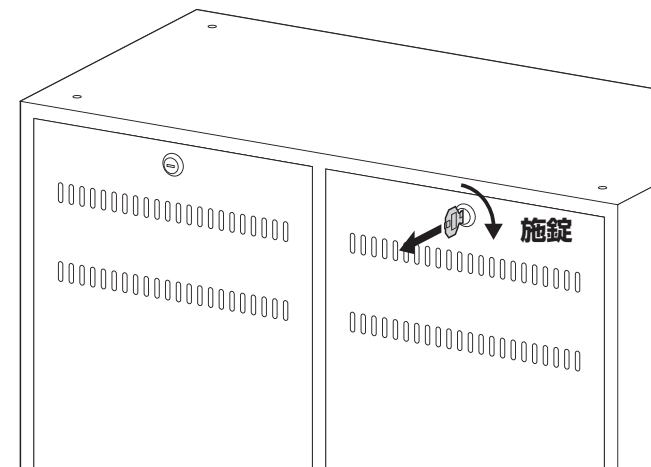
手順 1



手順 2

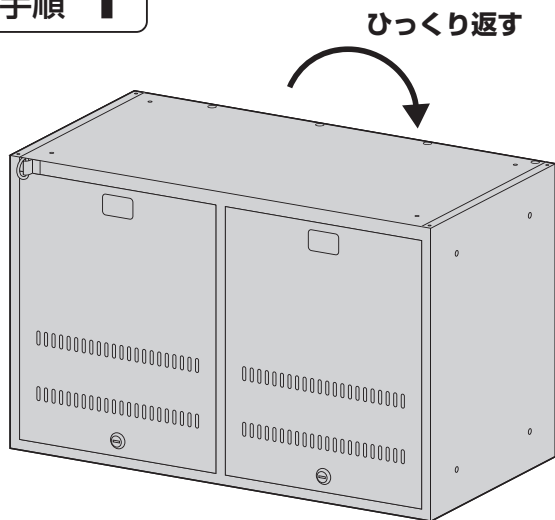


手順 3

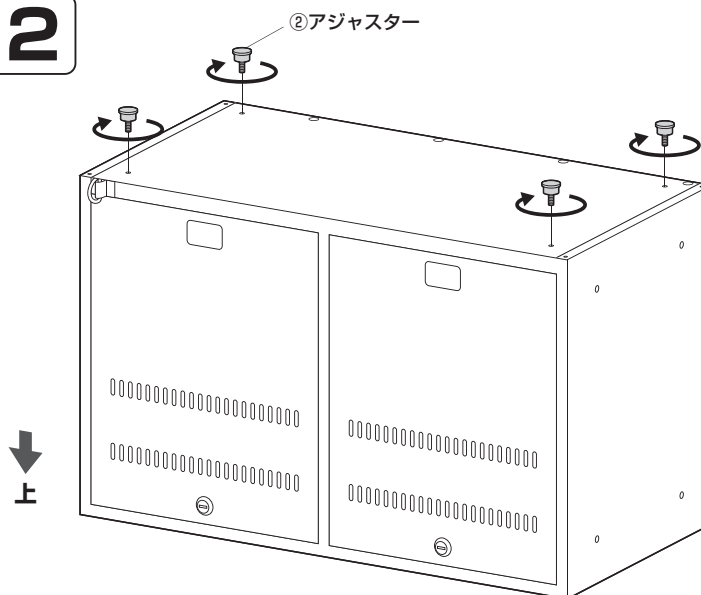


組み立て方

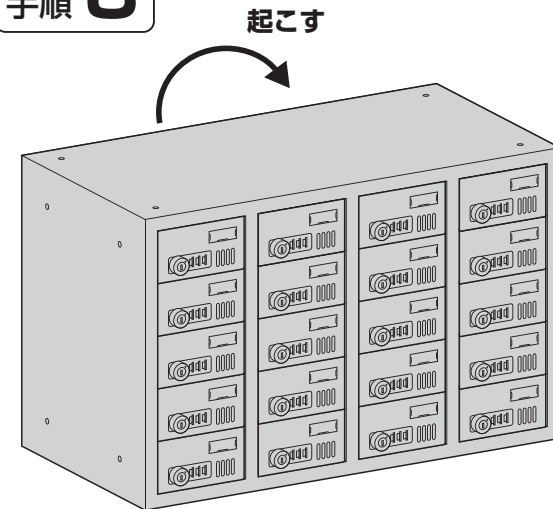
手順 1



手順 2

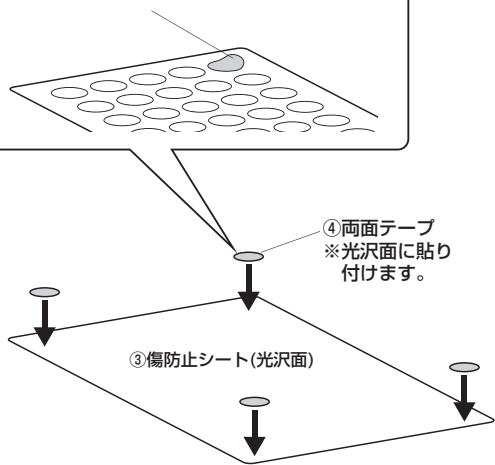


手順 3

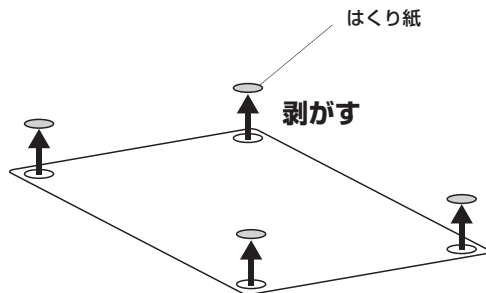


手順 4

④両面テープ
※シートから剥がして使用します。

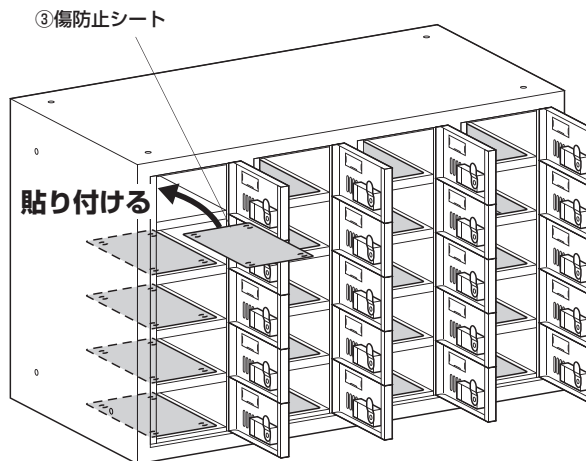


手順 5



手順 6

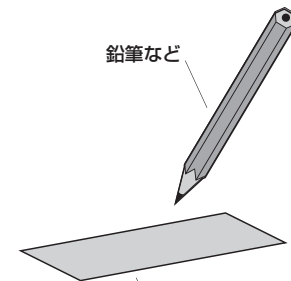
※「扉の解錠方法」の手順で開けます。



手順 7

鉛筆など

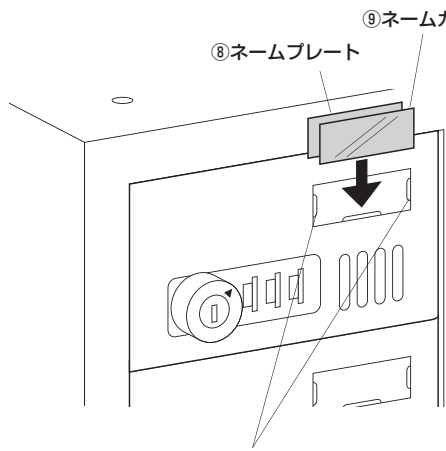
⑧ネームプレート
※名前などを書きます。



手順 8

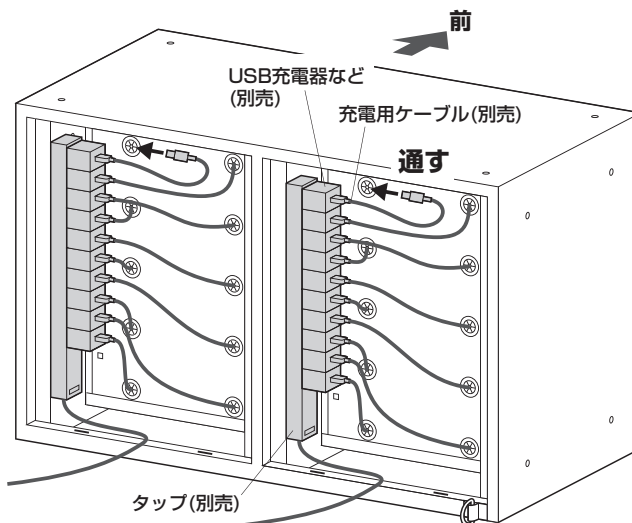
⑧ネームプレート

⑨ネームカバー



手順 9

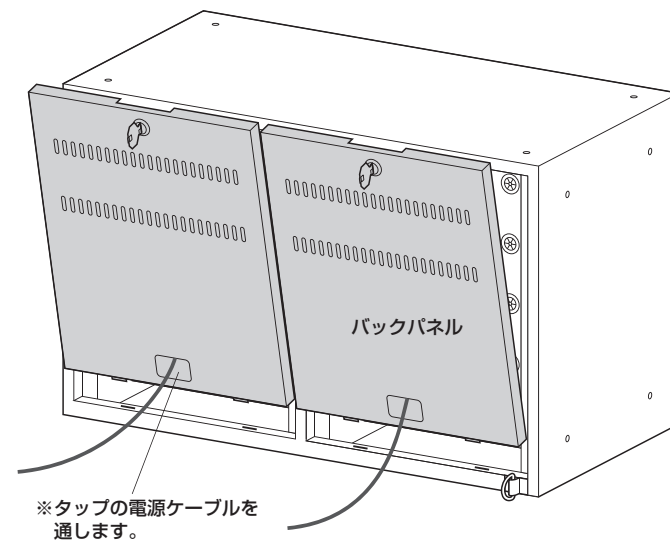
※「バックパネルの開け方」の手順で開けます。



※全ての収納部分に充電用ケーブルを通します。

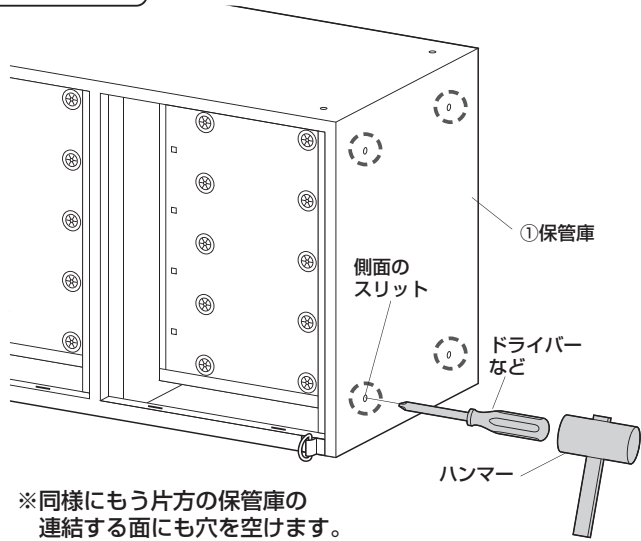
手順 10

※「バックパネルの閉め方」の手順で閉めます。

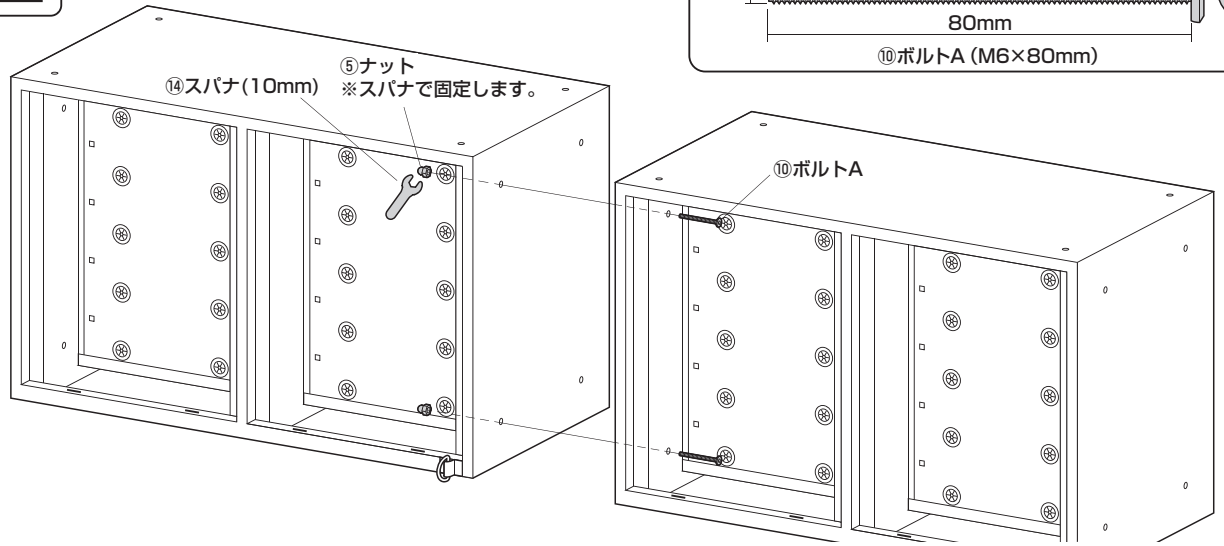


左右連結方法

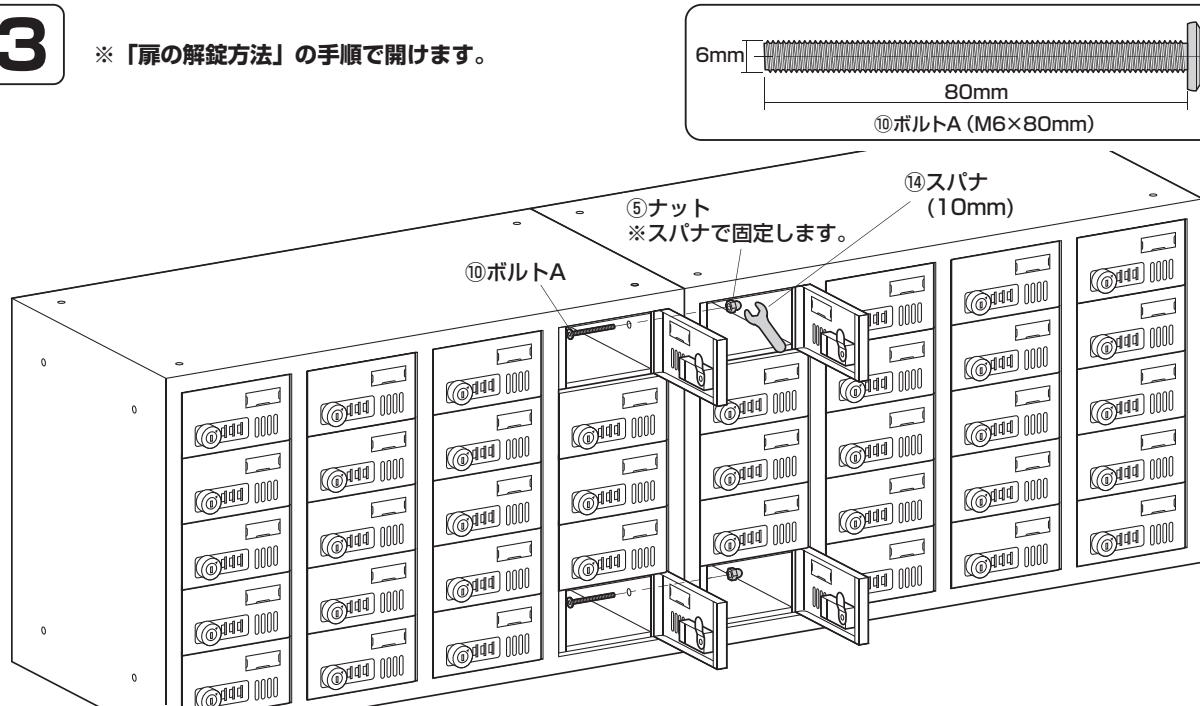
手順 1 ※「バックパネルの開け方」の手順で開けます。



手順 2



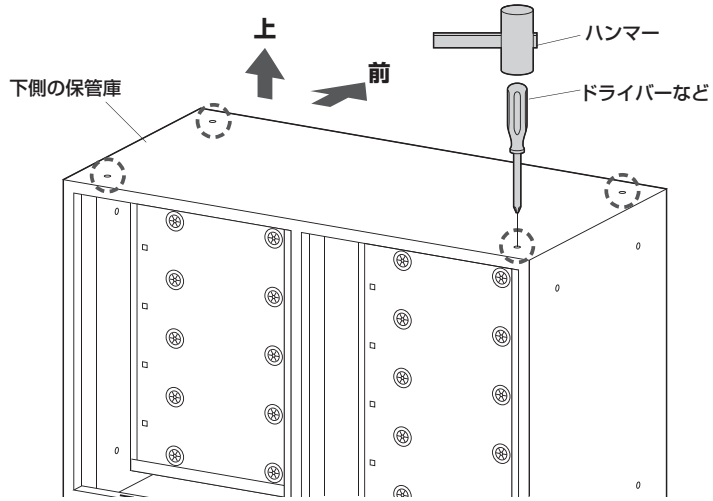
手順 3 ※「扉の解錠方法」の手順で開けます。



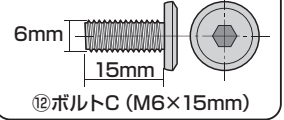
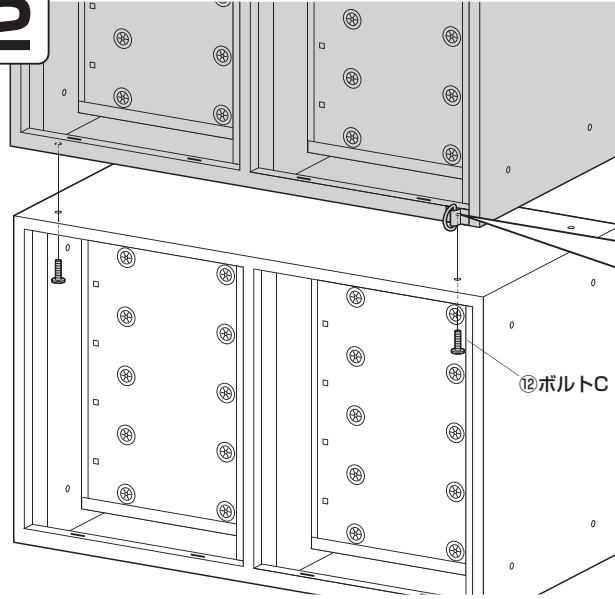
上下連結方法

手順 1

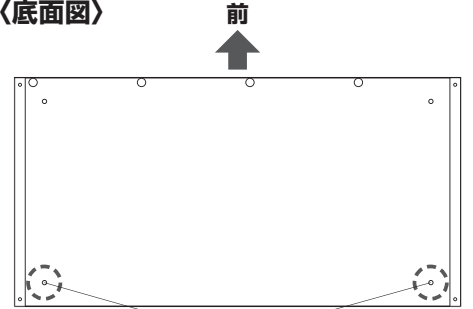
※「バックパネルの開け方」の手順で開けます。



手順 2

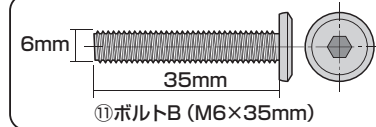
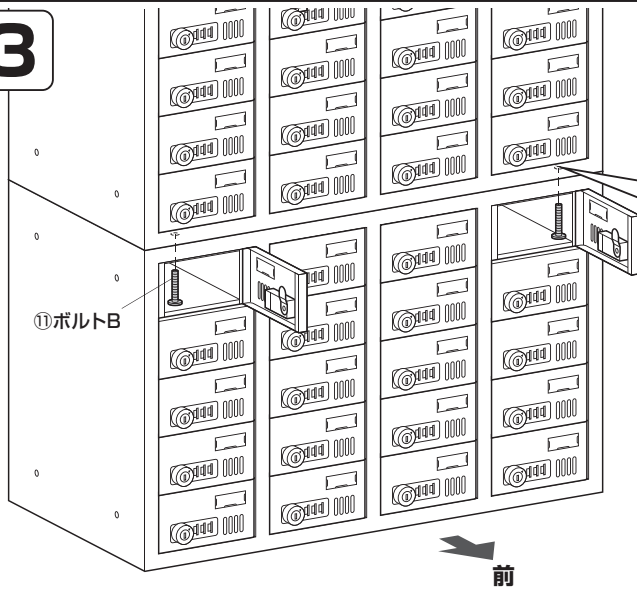


〈底面図〉



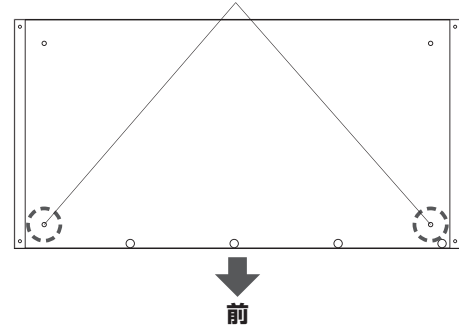
アジャスターを取付ける為のネジ穴を使用します

手順 3



〈底面図〉

アジャスターを取付ける為のネジ穴を使用します。



製品に関するお問い合わせ
製品の品質管理には細心の注意を払っていますが、万一、不都合な点や製品に関するお問い合わせなどございましたら、お買求めの販売店又は右記までお気軽にご相談ください。

CE/AI/TC0410

最新の情報はWEBサイトで
<https://www.sanwa.co.jp/>



本製品の
詳細情報は
こちら！



弊社サポート
ページはこちら！

サンワサプライ株式会社

岡山サブライセンター / 〒700-0825 岡山県岡山市北区田町1-10-1
TEL.086-223-3311 FAX.086-223-5123
東京サブライセンター / 〒140-8566 東京都品川区南大井6-5-8
TEL.03-5763-0011 FAX.03-5763-0033

<https://www.sanwa.co.jp/>