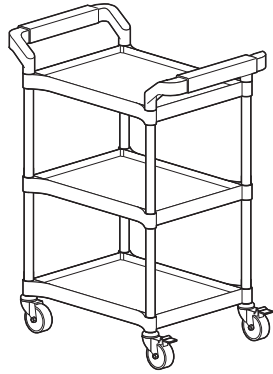


この度は、弊社製品をお買求めいただきましてありがとうございました。
本製品は組立式になっておりますので、下記の要領で組立ててください。
パッキングケースの中には、下記の部品が入っています。

**組立説明書は組立て後も
大切に保管してください。**

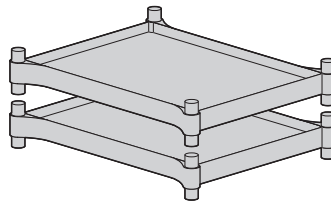
この製品を第三者に貸し出すときは、この説明書も共に貸し出し、よく読んでから使用するように指導ください。

完成図

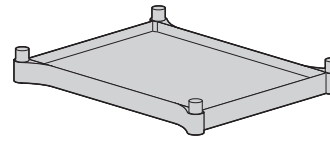


組立部品

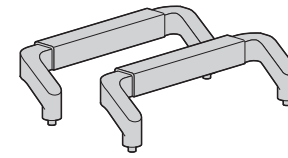
※部品の欠品や破損があった場合は、品番(CART-FA3BKなど)と下記の部品番号(①~⑩)と部品名(ネジなど)をお知らせください。



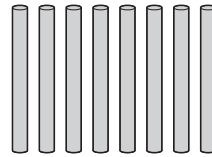
①棚板×2枚



②底板×1枚



③ハンドル(左右共通)
×2個



④支柱×8本



⑤キャスター
(ストッパー付き)
×2個



⑥キャスター
(ストッパーなし)
×2個

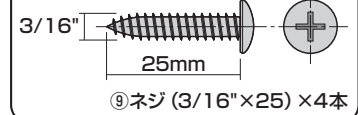


⑦スプリングワッシャー
×4枚

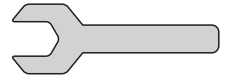


⑧ワッシャー
×4枚

使用ボルト類



⑨ネジ(3/16"×25)×4本



⑩スパナ(21mm)×1本

<組立てに必要な人数>

大人1人以上

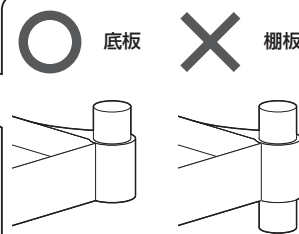
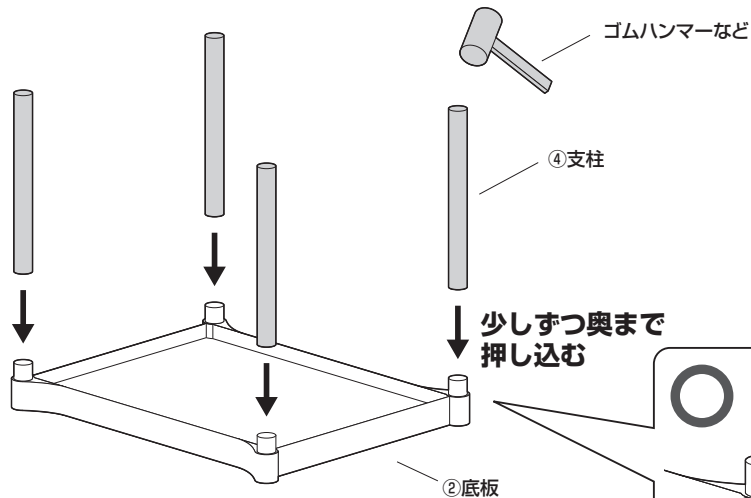
<用意していただくもの>

- ・プラスドライバー
- ・ゴムハンマーなど
- ・手袋(ケガ等を防ぐために着用をおすすめします)

手順 1

▲注意▲

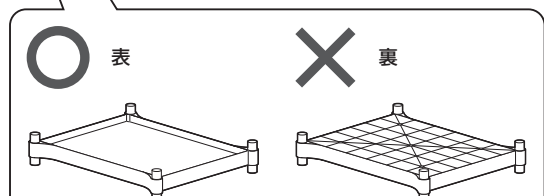
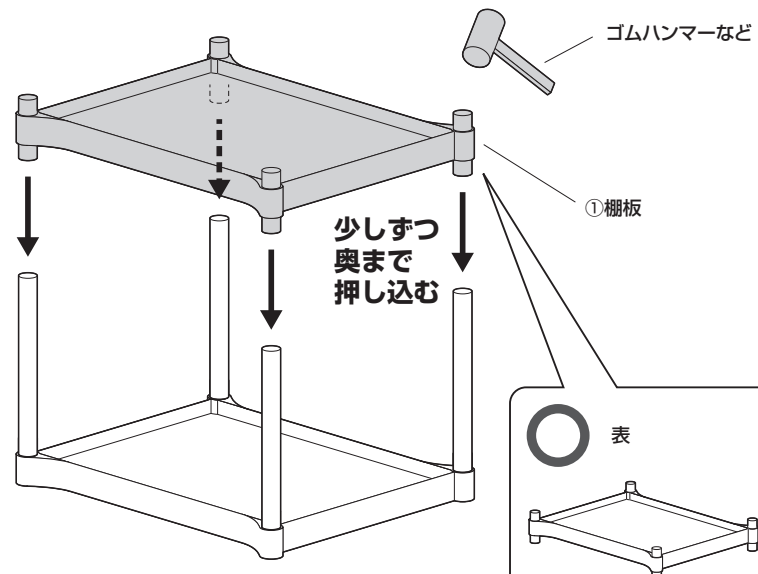
支柱は強く叩かないでください。



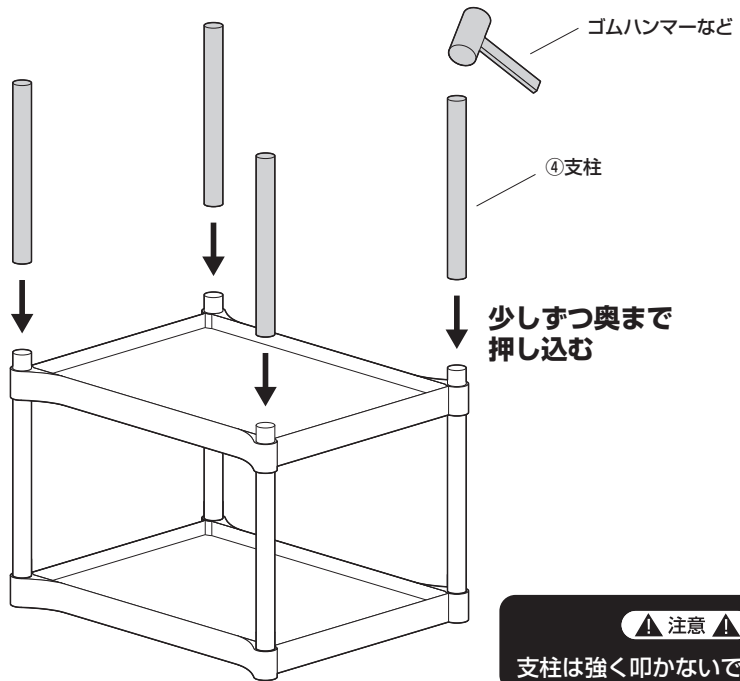
手順 2

▲注意▲

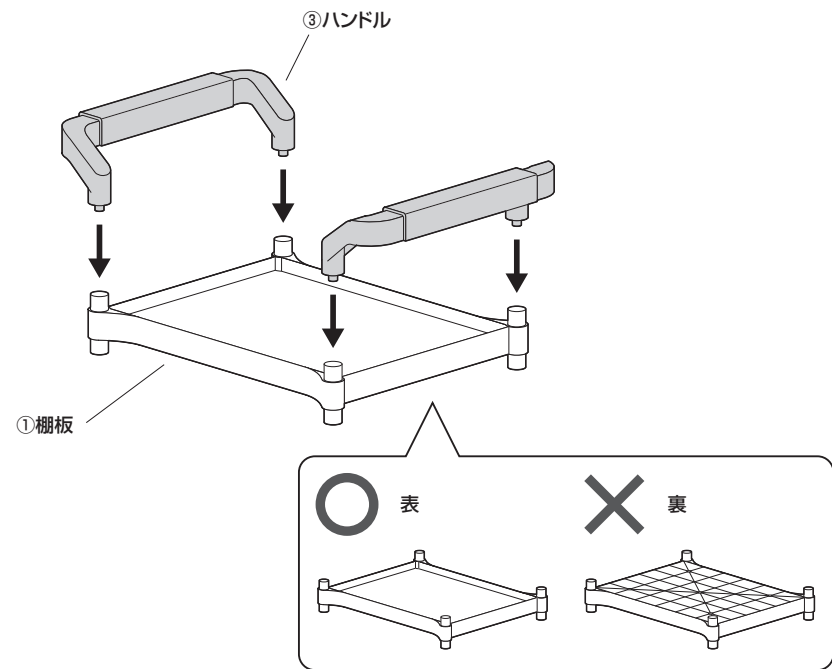
棚板は強く叩かないでください。



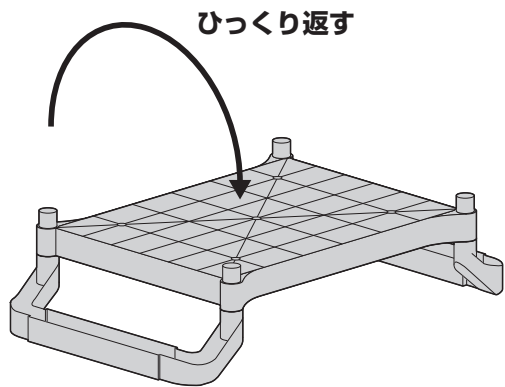
手順 3



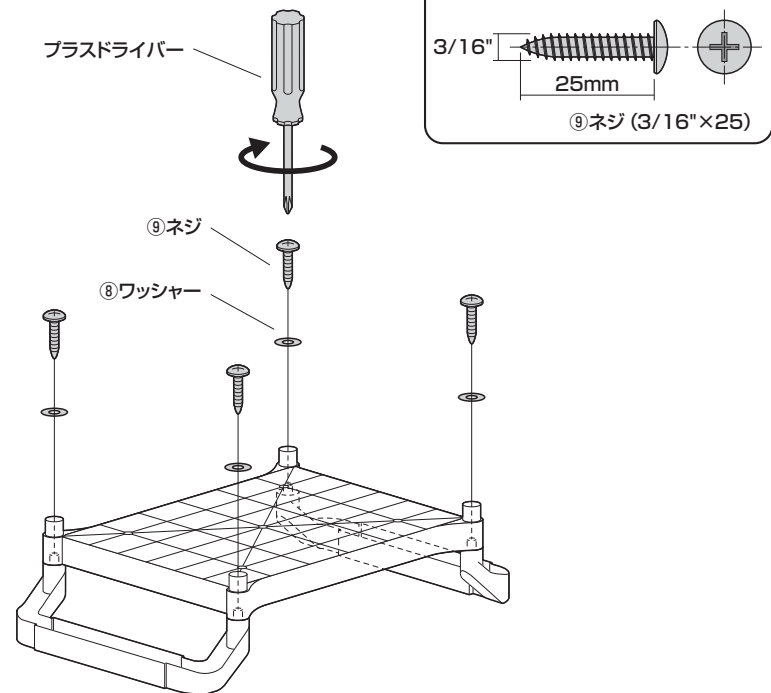
手順 4



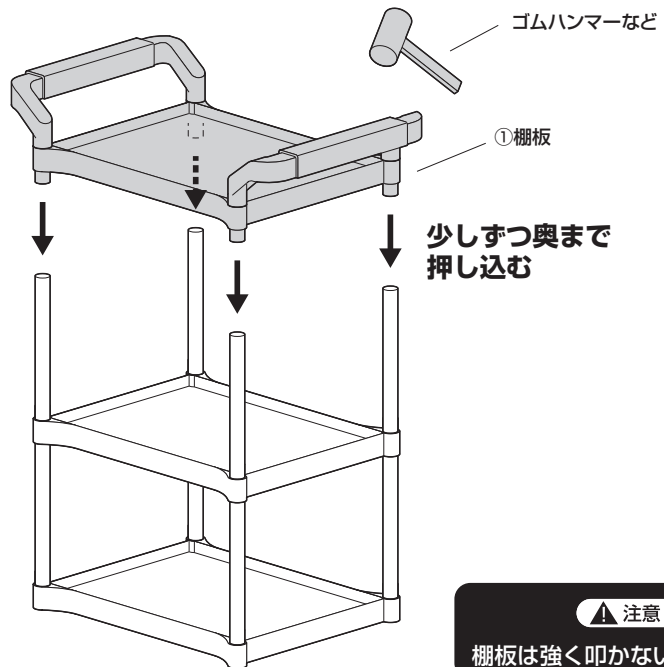
手順 5



手順 6

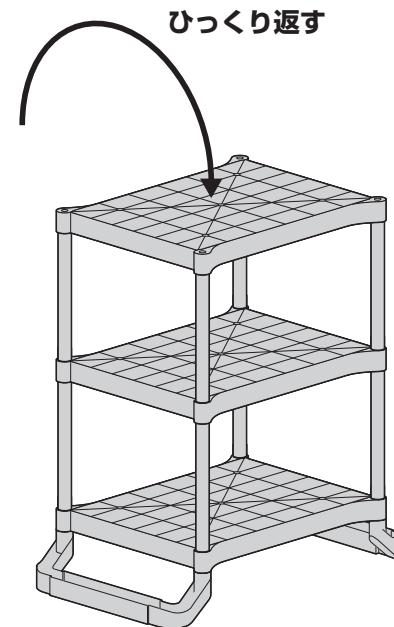


手順 7

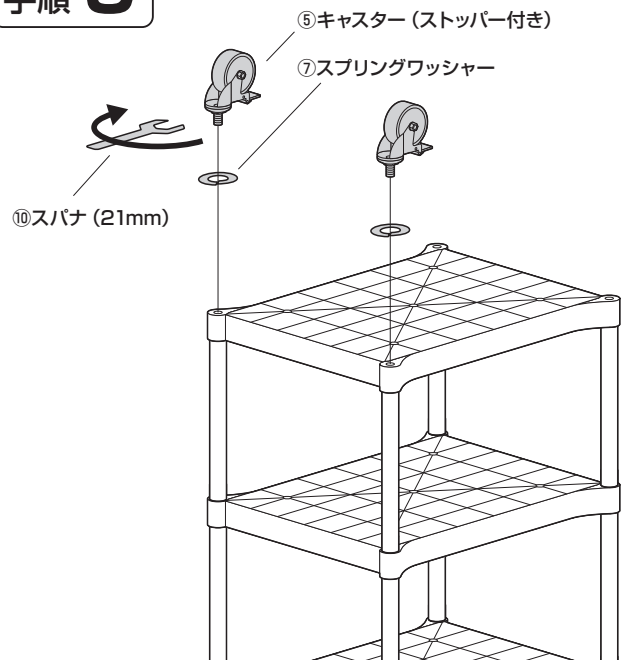


▲注意▲
棚板は強く叩かないでください。

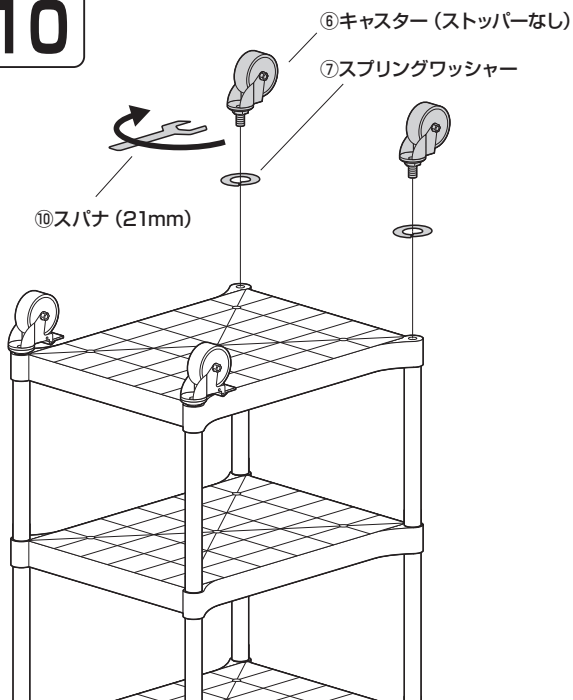
手順 8



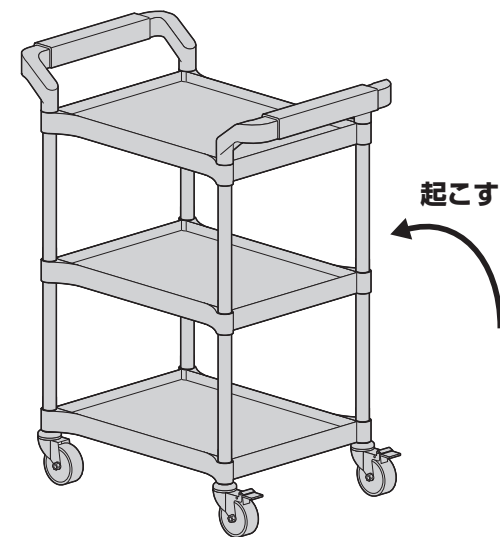
手順 9



手順 10



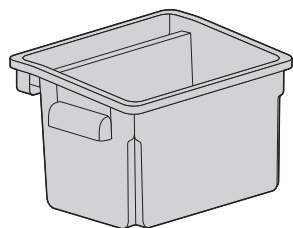
手順 11



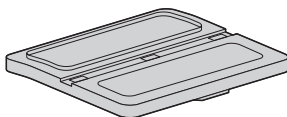
▲注意▲
最後にゆるみやガタつきがないか確認してください。

サイドBOX(オプション 品番:CART-FA3ST1シリーズ・CART-FA3ST2シリーズ)の取付け方法

組立部品



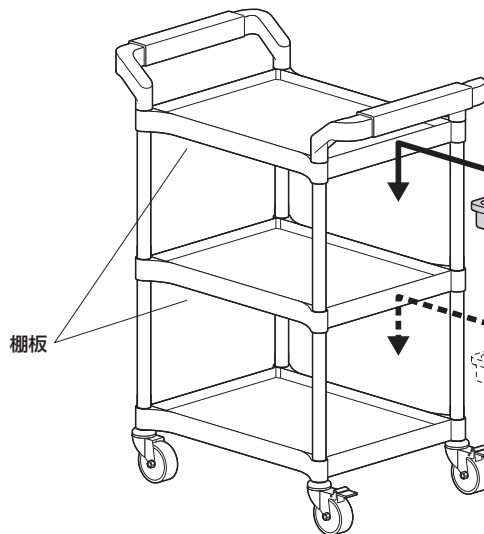
①ボックス×1個



②フタ×1個

※部品の欠品や破損があった場合は、品番(CART-FA3ST1BKなど)と上記の部品番号(①～②)と部品名(フタなど)をお知らせください。

手順 1



<横から見た図>

①ボックス

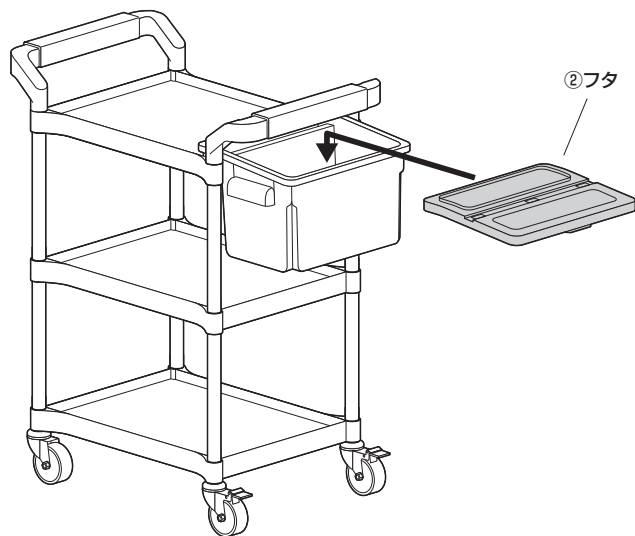
棚板

①ボックス

※棚板に引っ掛けます。

※2段目にも引っ掛けることができます。

手順 2



製品に関するお問い合わせ
製品に関するお問い合わせなどございましたら、お買求めの販売店又は右記までお気軽にご相談下さい。

CD/BA/RKDac

最新の情報はWEBサイトで
<https://www.sanwa.co.jp/>



本製品の
詳細情報
はこちら!



弊社サポート
ページはこちら!

サンワサプライ株式会社

岡山サプライセンター / 〒700-0825 岡山県岡山市北区田町1-10-1
TEL.086-223-3311 FAX.086-223-5123
東京サプライセンター / 〒140-8566 東京都品川区南大井6-5-8
TEL.03-5763-0011 FAX.03-5763-0033

<https://www.sanwa.co.jp/>