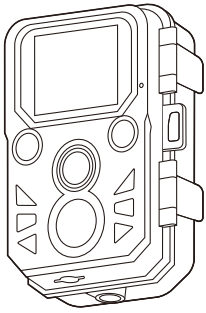


セキュリティカメラ 取扱説明書

CMS-SC06BK



この度は、セキュリティカメラ「CMS-SC06BK」(以下本製品)をお買い上げいただき誠にありがとうございます。本製品は、防犯や野生動物観察に適したセンサー内蔵カメラです。この取扱説明書では、本製品の使用方法や安全にお取り扱いいただくための注意事項を記載しています。ご使用前によくご覧ください。読み終わったあとこの取扱説明書は大切に保管してください。

最初にご確認ください

お使いになる前に、セット内容がすべて揃っているかご確認ください。
万一、足りないものがありましたら、お買い求めの販売店にご連絡ください。

セット内容

- ①カメラ本体 1台
- ②USB Type-Cケーブル(データ転送用) 3本
- ③ACアダプタ 1個
- ④固定用ベルト 1本
- ⑤固定用ブラケット 1個
- ⑥タッピングネジ 3本
- ⑦コンクリートアンカー 3本
- ⑧六角レンチ 1本
- ⑨取扱説明書・保証書(本書) 1部

※欠品や破損があった場合は、**品番(CMS-SC06BK)と上記の番号(①~⑨)と名称(タッピングネジなど)をお知らせください。**

デザイン及び仕様については改良のため予告なしに変更することがあります。
本書に記載の社名及び製品名は各社の商標又は登録商標です。

サンワサプライ株式会社

取扱上の注意

- 本製品の故障、またはその使用によって生じた直接、間接の損害については弊社はその責を負わないものとします。あらかじめご了承ください。
- 本製品を分解・修理・加工・改造はしないでください。
- 本製品に強い振動や衝撃、無理な力を与えないでください。また、濡れた手で触らないでください。
- お子様には本製品や付属品を触れさせないでください。
- 不安定な場所では使用しないでください。
- 本製品のお手入れをする場合には、ベンジンやシンナーなどの揮発性有機溶剤が含まれているものは使用しないでください。
- 用途以外には使用しないでください。

1. 特長

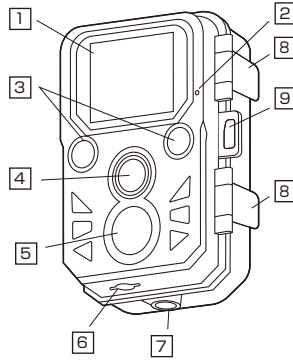
- 防犯や野生動物観察に適したセンサー内蔵カメラです。
- 従来品の半分以下のサイズでカメラが目立ちません。
- 高輝度赤外線LEDを2灯内蔵しており、小型ながら約12m先まで照らすことができます。
- スタンバイモードで最大6ヶ月待機できる省電力設定です。
- 夜間と昼間のモードはセンサーで自動的に切り替わります。
※夜間はモノクロ撮影になります。
- 雨の中でも使用できるIP66防水設計です。
※ACアダプタ使用時は防水効果は無くなります
- 付属のACアダプタ(3m)を接続すると、電池切れを気にすることなく使用できます。

2. 仕様

センサー	CMOS	画素数	800万画素
フォーカス	固定	レンズ	F=1.6
ビデオ解像度	3840×2160/10fps, 2688×1520/20fps, 1920×1080/30fps, 1280×720/60fps, 1280×720/30fps, 848×480/30fps, 720×480/30fps, 640×480/30fps, 320×240/30fps		
静止画解像度	20MP/5200×3900(ソフトウェア補間) 16MP/4608×3456(ソフトウェア補間) 12MP/4000×3000(ソフトウェア補間) 8M/3264×2448, 5M/2592×1944 3M/2048×1536, 1M/1280×960		
画角	70°	赤外線LED数	2灯
赤外線周波数	850	赤外線フラッシュ距離	12m
人感センサー距離	20m※気温や周辺の温度状況など環境により大幅に異なります。		
人感センサー範囲	メインセンサー60°※気温や周辺の温度状況など環境により大幅に異なります。		
トリガー速度	0.2秒	撮影インターバル	5秒~59秒, 1~60分
連続撮影枚数	10枚	動画撮影時間	3~59秒, 1分~10分
撮影距離	日中/1m~∞, 夜(赤外線LED点灯時)/1.5m~12m		
撮影モード	写真/動画/写真+動画		
最大スタンバイ時間	最大6ヶ月※ご使用環境により大幅に異なります。		
防水防塵規格	IP66	画面サイズ	2インチ
対応記録メディア	microSD(SDXC規格対応)/最大512GBまで対応 ※容量128GB以上のSDカードを推奨		
電源	単三乾電池4本またはACアダプタ ※電池は別途ご用意ください		
セット内容	固定用ベルト/ケーブル長約180cm, USB Type-Cケーブル/ケーブル長約95cm, ACアダプタ/3m, 壁取り付け部セット(固定用ブラケット×1, タッピングネジ×3, コンクリートアンカー×3, 六角レンチ×1)		
サイズ・重量	W74.6×D104×H43mm・142g		

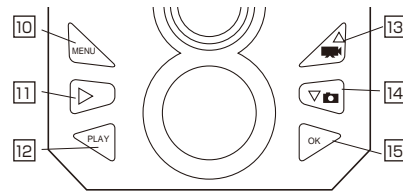
3. 各部の名称

<本体・ケースを閉じた状態>



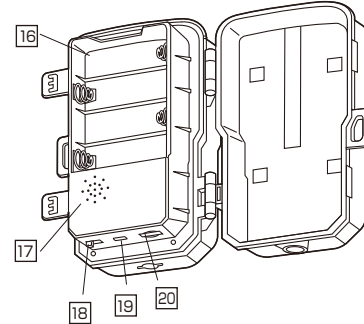
- 1 ディスプレイ
- 2 人感センサー確認LED
- 3 赤外線LED(2灯)
- 4 カメラレンズ
- 5 人感センサー
- 6 ACアダプタ接続口
- 7 固定用ブラケット取り付け穴
- 8 バックル
- 9 鍵取り付け穴

<操作/パネル部>



- 10 メニューボタン
- 11 右移動ボタン
- 12 再生ボタン
- 13 上移動/動画モードボタン
- 14 下移動/静止画モードボタン
- 15 確定/手動撮影ボタン

<本体・ケースを開いた状態>

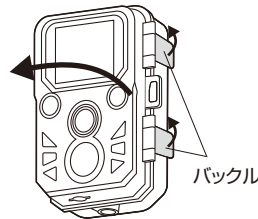


- 16 電池収納部
- 17 スピーカー
- 18 電源スイッチ
- 19 USBポート
- 20 microSDカードスロット

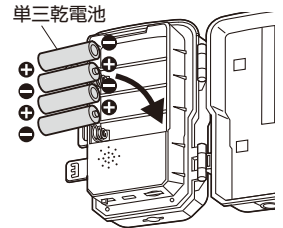
4. カメラの準備

<電池を使用する場合>

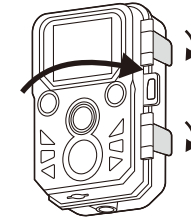
(1)カメラ側面のバックルを外し、カメラ本体を開きます。



(2)向きに注意して、単三乾電池を4本入れます。

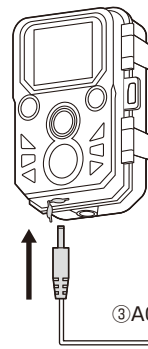


(3)カメラ本体を閉じ、バックルで留めます。

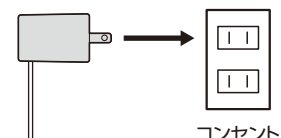


<電池交換をする場合>
電池を抜いてから5分以内に新しい電池を入れると、時間設定は正常に動作します。5分以上、電池を抜いた状態にすると、時計が止まり、再設定が必要になります。

<ACアダプタを使用する場合>



(1)カメラ底面の接続口にACアダプタを接続し、コンセントに挿すことで使用できます。

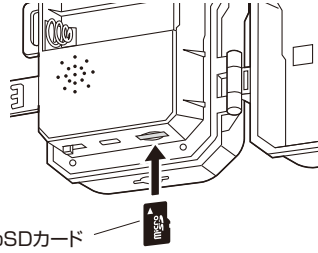


コンセント

4.カメラの準備(続き)

<microSD(HC)カードのセット>

- 方向に注意してmicroSDカードスロットに挿入します。
 - セットしたカードをさらに押し込むと取出すことができます。
- ※microSDカードは付属していません。別途ご用意ください。

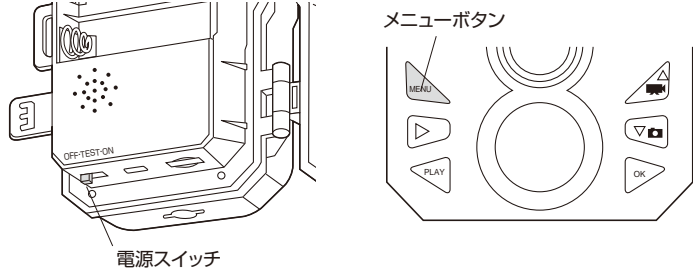


使用する際はカメラ本体を開け、バックルで留めます。

5.カメラの設定

撮影を開始する前に設定を行います。

カメラ本体の電源スイッチをテストモードにし、「メニューボタン」を押します。

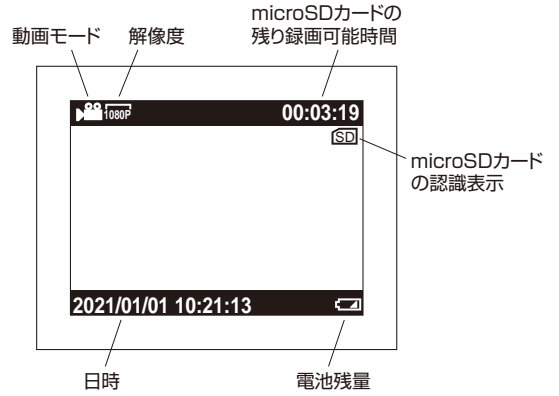


画面表示		機能
モード	写真	写真のみ保存します。
	ビデオ	動画のみ保存します。
	写真&ビデオ	写真と動画を保存します。
写真の解像度	20MP/5200×3900 (ソフトウェア補間) 16MP/4608×3456 (ソフトウェア補間) 12MP/4000×3000 (ソフトウェア補間) 8M/3264×2448 5M/2592×1944 3M/2048×1536 1M/1280×960	写真(静止画)の解像度を設定できます。
連続撮影	1枚撮影 2枚連続撮影 3枚連続撮影 10枚連続撮影	写真(静止画)の連続撮影枚数を設定できます。
ビデオ解像度	3840×2160/10fps 2688×1520/20fps 1920×1080/30fps 1280×720/60fps 1280×720/30fps 848×480/30fps 720×480/30fps 640×480/30fps 320×240/30fps	ビデオ(動画)の解像度を設定できます。
TLビデオ解像度	2592×1944P 3264×2448P 2048×1536P	TL(インターバル撮影)の解像度を設定できます。
録画時間長さ	3~59秒・1~10分	1ファイルあたりの動画の時間を設定できます。設定した時間ごとのファイルに分割して保存します。
録音	ON/OFF	動画撮影時の録音のON/OFFを設定できます。
検知後秒数	5~59秒・1~60分	1枚目を撮影してから次の撮影までの間隔を設定できます。
モーション感度	低感度・中・高感度	人感センサーの感度を変更できます。
監視時間帯	ON→時間設定に移動 OFF	指定した時間帯の範囲でのみ撮影します。
タイムラプス撮影	標準→時間設定に移動	「モード」で設定した内容でインターバル撮影を行います。3秒~23時間59分59秒
	TLビデオ→時間設定に移動	静止画をつなぎ合わせ動画形式で保存します(拡張子 AVI) 撮影間隔:3秒~23時間59分59秒
	OFF	
言語	英語、ドイツ語、デンマーク語、フィンランド語、スウェーデン語、スペイン語、フランス語、イタリア語、オランダ語、ポルトガル語、簡体中国語、日本語	表示する言語を設定できます。
自動上書き録画	ON・OFF	ONにすると、SDカードの容量が一杯になった際、最初の動画に上書きして保存します。
時間 & 日付	時間&日付設定	時間と日付を設定できます。
	時刻形式→24時間/12時間	時刻の表示をどちらかに設定できます。
	日付形式→日/月/年/年/月/日/日/年	日付の表示をいずれかに設定できます。
タイムスタンプ	時間&日付・日付・OFF	撮影した画像に日付や時間を挿入できます。
パスワード保護	ON→パスワード設定	パスワード(4桁数字)を設定すると、本体起動時にパスワードの入力を要求されます。
	OFF	
ビープ音	ON・OFF	ボタンを押した時のビープ音を設定できます。
SDフォーマット	YES・NO	microSDカードのデータを全て削除します。
シリアル番号	ON→シリアル番号設定 OFF	本体に番号を設定できます。
設定リセット	YES・NO	設定をリセットします。(日時はリセットされません)
バージョン	ソフトウェアのバージョンを表示します。	

6.ディスプレイ表示(テストモード)

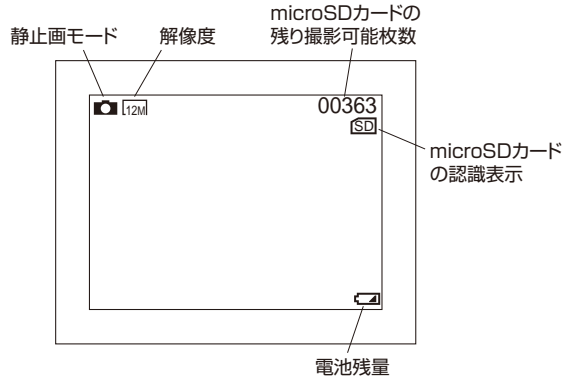
<動画モード>

カメラ本体の電源スイッチをテストモードにし、「上移動/動画モードボタン」を押すと、動画モードになります。



<静止画モード>

カメラ本体の電源スイッチをテストモードにし、「下移動/静止画モードボタン」を押すと、静止画モードになります。



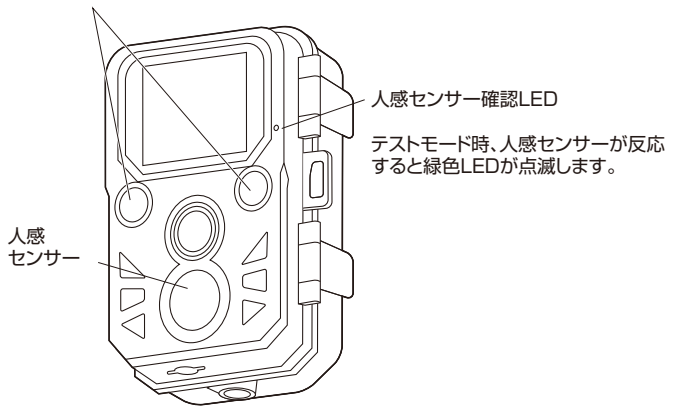
7.人感センサー・LEDについて

赤外線LED(2灯)

※赤外線LEDは夜間になると自動的にONになります。

※赤外線LED点灯時は、赤外線部分が若干赤く光ります。

※赤外線LEDを用いて撮影する場合、画像はモノクロになります。



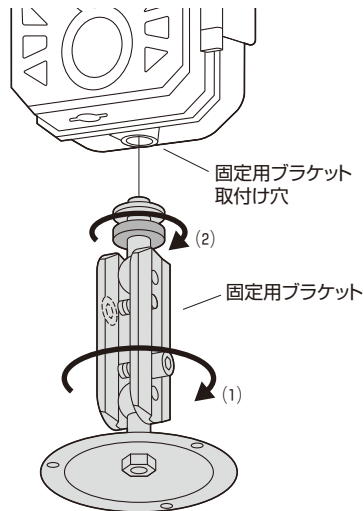
人感センサーが感知してから撮影が開始されるまで「約0.45秒」かかります。

8.カメラの固定方法(固定用ブラケット)

- ※本製品の設置を行う前に、必ず正常に動作するか動作確認を行ってください。
- ※壁面に設置する場合、本製品の荷重に長期間耐える十分な強度が必要です。
(設置面の材質によってはドリル等で下穴をあける必要があります)
- ※角度調節用のボルトを締め付け、確実に固定した状態で使用してください。

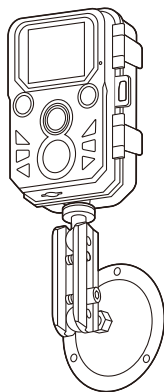
<固定用ブラケットの取付け>

カメラ本体の固定用ブラケット取付け穴に固定用ブラケットを取付けます。
(1)(2)の順に締め付けて固定します。



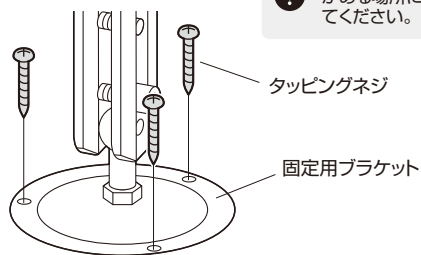
<設置方向>

壁面に取付けることもできます。



<木部・石膏ボード部への固定方法>

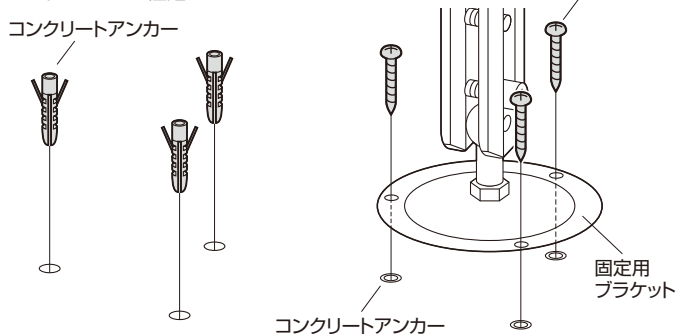
付属のタッピングネジで固定します。



必ず壁の内部に芯材がある場所に設置してください。

<コンクリート部への固定方法>

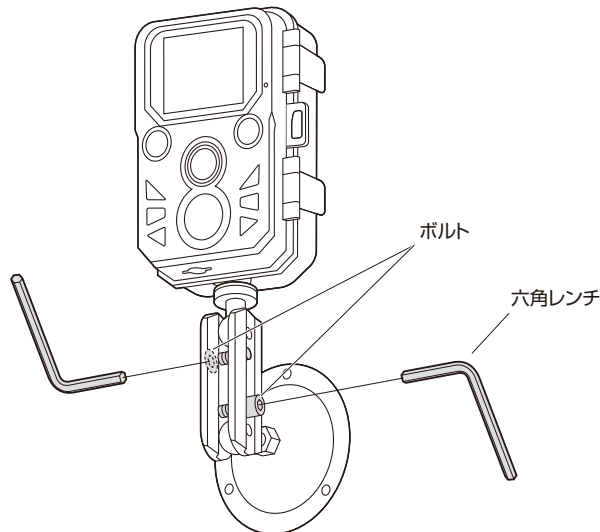
- (1)タッピングネジを取付ける位置に電動ドリルなどで下穴(直径6mm 深さ30mm)を空け、付属のコンクリートアンカーを差込みます。
- (2)付属のタッピングネジで固定します。



8.カメラの固定方法(固定用ブラケット)(続き)

<カメラの角度調節方法>

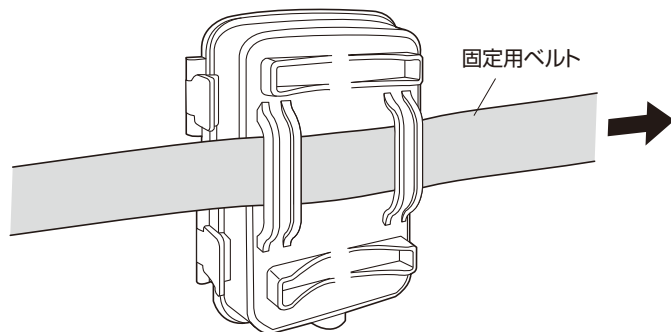
固定用ブラケットのボルトを緩めると、カメラの角度を調節することができます。
角度調節後は付属の六角レンチでボルトをしっかりと締め付けて固定します。



9.カメラの固定方法(固定用ベルト)

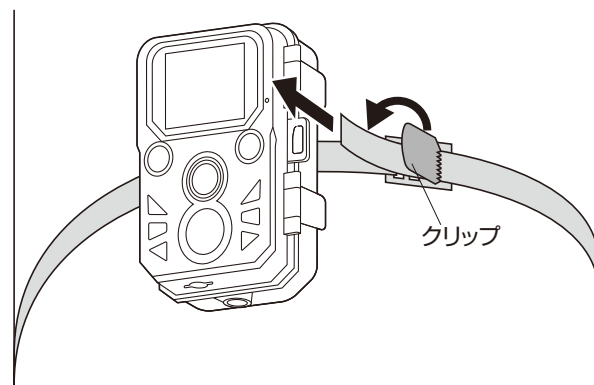
- 本製品の設置を行う前に、必ず正常に動作するか動作確認を行ってください。

- (1)カメラ本体の背面に固定用ベルトを通します。



- (2)固定用ベルトを木や柱などに巻付け、クリップで挟んで固定します。

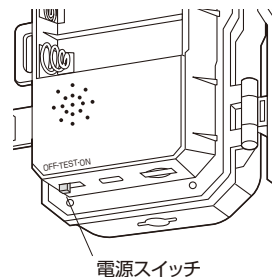
- カメラ本体がずり落ちないようにベルトをきつく締め付けてから挟んでください。



10.カメラの使用方法

本製品を初めて使用する場合の簡易手順

- (1)カメラ本体に電池とmicroSDカードをセットします。
(「4.カメラの準備」参照)
- (2)電源スイッチをテストモードに合わせ、各種設定を行います。
(「5.カメラの設定」参照)
- (3)カメラを設置します。(「8.カメラの固定方法(固定用ブラケット)」・「9.カメラの固定方法(固定用ベルト)」参照)
- (4)カメラの設置完了後、電源スイッチをONにします。
- (5)ONにしてから15秒後、撮影モードになります。



10.カメラの使用法(続き)

<センサー感知で静止画を撮る場合>

カメラの設定(「5.カメラの設定」参照)で、下記を設定します。

- (1)モードを「写真」にします。
- (2)写真の解像度を設定します。
- (3)連続撮影の枚数を設定します。
- (4)検知後秒数を設定します。
- (5)モーション感度を設定します。
- (6)監視時間帯を設定します。常時監視する場合はOFFにします。
- (7)タイムスタンプを設定します。

<センサー感知で動画を撮る場合>

カメラの設定(「5.カメラの設定」参照)で、下記を設定します。

- (1)モードを「ビデオ」にします。
- (2)ビデオ解像度を設定します。
- (3)録画時間長さを設定します。
- (4)録音のON/OFFを設定します。
- (5)モーション感度を設定します。
- (6)監視時間帯を設定します。常時監視する場合はOFFにします。
- (7)自動上書き録画のON/OFFを設定します。
- (8)タイムスタンプを設定します。

<センサー感知で静止画と動画を両方撮る場合>

カメラの設定(「5.カメラの設定」参照)で、下記を設定します。

- (1)モードを「写真&ビデオ」にします。
- (2)写真の解像度を設定します。
- (3)連続撮影の枚数を設定します。
- (4)ビデオ解像度を設定します。
- (5)録画時間長さを設定します。
- (6)録音のON/OFFを設定します。
- (7)検知後秒数を設定します。
- (8)モーション感度を設定します。
- (9)監視時間帯を設定します。常時監視する場合はOFFにします。
- (10)自動上書き録画のON/OFFを設定します。
- (11)タイムスタンプを設定します。

<タイムラプス撮影で静止画として保存する場合>

※タイムラプス撮影ではモーションセンサーによる撮影開始機能は使用できません。

カメラの設定(「5.カメラの設定」参照)で、下記を設定します。

- (1)写真の解像度を設定します。
- (2)タイムラプス撮影の設定から「正常」を選択し、時間を設定します。
- (3)タイムスタンプを設定します。

<タイムラプス撮影で動画として保存する場合>

※タイムラプス撮影ではモーションセンサーによる撮影開始機能は使用できません。

※録音はできません。

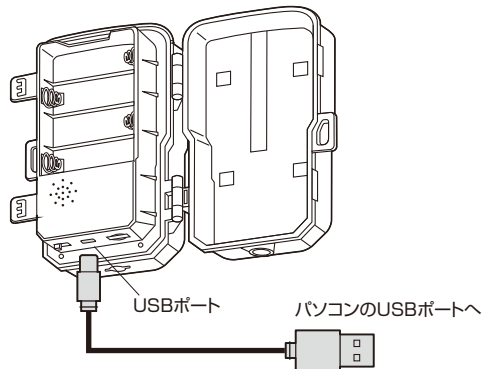
カメラの設定(「5.カメラの設定」参照)で、下記を設定します。

- (1)TLビデオ解像度を設定します。
- (2)タイムラプス撮影の設定から「TLビデオ」を選択し、時間を設定します。
- (3)自動上書き録画のON/OFFを設定します。
- (4)タイムスタンプを設定します。

11.パソコンとの接続

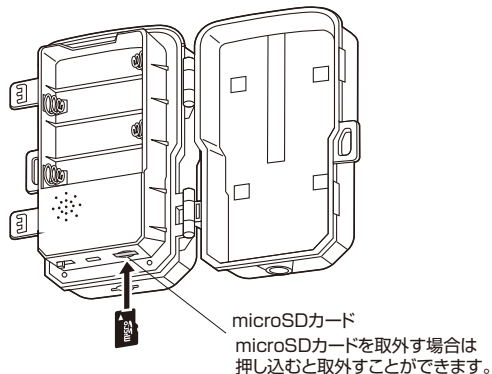
<USB Type-Cケーブルで接続する場合>

カメラ本体のUSBポートとパソコンを付属のUSB Type-Cケーブルで接続します。



<microSDカードで接続する場合>

microSDカードを取出し、パソコンに接続したカードリーダーで読み込みます。



12.保証規定

- 1.保証期間内に正常な使用状態でご使用の場合に限り品質を保証しております。万一保証期間内で故障がありました場合は、弊社所定の方法で無償修理いたしますので、保証書を製品に添えてお買い上げの販売店までお持ちください。
- 2.次のような場合は保証期間内でも有償修理になります。
 - (1)保証書をご提示いただけない場合。
 - (2)所定の項目をご記入いただけない場合、あるいは字句を書き換えられた場合。
 - (3)故障の原因が取扱上の不注意による場合。
 - (4)故障の原因がお客様による輸送・移動中の衝撃による場合。
 - (5)天変地異、ならびに公害や異常電圧その他の外部要因による故障及び損傷の場合。
 - (6)譲渡や中古販売、オークション、転売などでご購入された場合。
- 3.お客様ご自身による改造または修理があったと判断された場合は、保証期間内での修理もお受けいたしかねます。
- 4.本製品の故障、またはその使用によって生じた直接、間接の損害については弊社はその責を負わないものとします。
- 5.本製品を使用中に発生したデータやプログラムの消失、または破損についての補償はいたしかねます。
- 6.本製品は医療機器、原子力設備や機器、航空宇宙機器、輸送設備や機器などの人命に関わる設備や機器、及び高度な信頼性を必要とする設備や機器やシステムなどへの組み込みや使用は意図されておりません。これらの用途に本製品を使用され、人身事故、社会的障害などが生じて弊社はいかなる責任も負いかねます。
- 7.修理ご依頼品を郵送、またはご持参される場合の諸費用は、お客様のご負担となります。
- 8.保証書は再発行いたしませんので、大切に保管してください。
- 9.保証書は日本国内においてのみ有効です。

保証書		サンワサプライ株式会社	
型番: CMS-SC06BK	シリアルナンバー:		
お客様・お名前・ご住所・TEL			
販売店名・住所・TEL			
担当者名			
保証期間 6ヶ月		お買い上げ年月日 年 月 日	

最新の情報はWEBサイトで <https://www.sanwa.co.jp/>



本製品の詳細情報はこちら!

スマホで読み込むだけで簡単にアクセス!



弊社サポートページはこちら!

- サポート情報
 - Q&A(よくある質問)
 - ソフトダウンロード
 - 各種対応表
- など、最新情報を随時更新しています。

ご質問、ご不明な点などがありましたら、ぜひ一度弊社WEBサイトをご覧ください。

本取扱説明書の内容は、予告なしに変更になる場合があります。

最新の情報は、弊社WEBサイト(<https://www.sanwa.co.jp/>)をご覧ください。

サンワサプライ株式会社

ver.1.1

岡山 サプライセンター / 〒700-0825 岡山県岡山市北区田町1-10-1 TEL.086-223-3311 FAX.086-223-5123
東京 サプライセンター / 〒140-8566 東京都品川区南大井6-5-8 TEL.03-5763-0011 FAX.03-5763-0033
札幌営業所 / 〒060-0808 札幌市北区北八条西4-1-1 バストラルビルN8 TEL.011-611-3450 FAX.011-716-8990
仙台営業所 / 〒983-0852 仙台市宮城野区榴岡1-6-37 T.M.仙台ビル TEL.022-257-4638 FAX.022-257-4633
名古屋営業所 / 〒453-0014 愛知県名古屋市中村区則武1-16-18 CUBE MEIEKI TEL.052-453-2031 FAX.052-453-2033
大阪営業所 / 〒532-0003 大阪市淀川区宮原4-5-36 ONEST新大阪スクエア TEL.06-6395-5310 FAX.06-6395-5315
広島営業所 / 〒732-0828 広島県広島市南区京橋町7-1-8 新井ビル TEL.082-264-2716 FAX.082-264-2717
福岡営業所 / 〒812-0011 福岡市博多区博多駅前4-3-3 博多八百治ビル TEL.092-471-6721 FAX.092-471-6078

CD/BC/NSDsZ