

マグネットカメラマウント(平面用) 取扱説明書

この度は、マグネットカメラマウント(平面用)「CR-LACAMMG1」(以下本製品)をお買い上げいただき誠にありがとうございます。この取扱説明書では、本製品の使用方法や安全にお取り扱いいただくための注意事項を記載しています。ご使用前によくご覧ください。読み終わったあともこの取扱説明書は大切に保管してください。

最初にご確認ください

お使いになる前に、セット内容がすべて揃っているかご確認ください。
万一、足りないものがありましたら、お買い求めの販売店にご連絡ください。

セット内容

- ① マグネットカメラマウント(平面用) 1台
- ② GoProアダプタ 1個
- ③ 取扱説明書(本書) 1部

※欠品や破損があった場合は、品番(CR-LACAMMG1)と上記の番号(①~③)と名称(GoProアダプタなど)をお知らせください。

本取扱説明書の内容は、予告なしに変更になる場合があります。
最新の情報は、弊社WEBサイト(<https://www.sanwa.co.jp/>)をご覧ください。

デザイン及び仕様については改良のため予告なしに変更することがあります。
本書に記載の社名及び製品名は各社の商標又は登録商標です。

サンワサプライ株式会社

安全にご使用いただくためのご注意(必ずお守りください)

❗ 下記項目の内容をよく理解して頂いた上で本製品を安全に正しくご使用ください。下記項目を無視して誤った扱いをすると、人への危害、財産への損害等の可能性があり、大変危険です。

- 本書の内容をお読みにになり、充分理解した上で正しく設置してください。
- 対応機器以外の物を本製品に取付けないでください。
- ぐらつきがある状態で使用しないでください。
- 不安定な角度で使用しないでください。
- 可動部に手などを挟まないように注意してください。
- 本製品の故障、またはその使用によって生じた事故や直接、間接の損害については弊社はその責を負わないものとします。あらかじめご了承ください。
- 本製品の使用に際し、設置機器を破損した場合について弊社は設置機器の補償は致しかねます。
- 用途以外には使用しないでください。
- 本製品を分解・修理・加工・改造はしないでください。
- 本製品に強い振動や衝撃、無理な力を与えないでください。
- お子様には本製品を触れさせないでください。
- 本製品のお手入れをする場合には、ベンジンやシンナーなどの揮発性有機溶剤が含まれているものは使用しないでください。

最新の情報はWEBサイトで <https://www.sanwa.co.jp/>



本製品の詳細情報はこちら!

スマホで読み込むだけで
簡単にアクセス!



弊社サポートページはこちら!

■ サポート情報 ■ ソフトダウンロード
■ 各種対応表 ■ Q&A(よくある質問)
など、最新情報を随時更新しています。

ご質問、ご不明な点などがありましたら、ぜひ一度弊社WEBサイトをご覧ください。

本取扱説明書の内容は、予告なしに変更になる場合があります。
最新の情報は、弊社WEBサイト(<https://www.sanwa.co.jp/>)をご覧ください。

サンワサプライ株式会社

ver.1.0

岡山サプライセンター/〒700-0825 岡山県岡山市北区田町1-10-1 TEL.086-223-3311 FAX.086-223-5123
東京サプライセンター/〒140-8566 東京都品川区南大井6-5-8 TEL.03-5763-0011 FAX.03-5763-0033
札幌営業所/〒060-0808 札幌市北区北八条西4-1-1 バストラルビルN8 TEL.011-611-3450 FAX.011-716-8990
仙台営業所/〒983-0852 仙台市宮城野区榴岡1-6-37 TM 仙台ビル TEL.022-257-4638 FAX.022-257-4633
名古屋営業所/〒453-0014 愛知県名古屋市中区則武1-16-18 CUBE MIEIKI TEL.052-453-2031 FAX.052-453-2033
大阪営業所/〒532-0003 大阪府淀川区宮原4-5-36 QNEST新大阪スクエア TEL.06-6395-5310 FAX.06-6395-5315
広島営業所/〒732-0828 広島県広島市南区京橋町7-18 新井ビル TEL.082-264-2716 FAX.082-264-2717
福岡営業所/〒812-0011 福岡市博多区博多駅前4-3-3 博多八百治ビル TEL.092-471-6721 FAX.092-471-8078

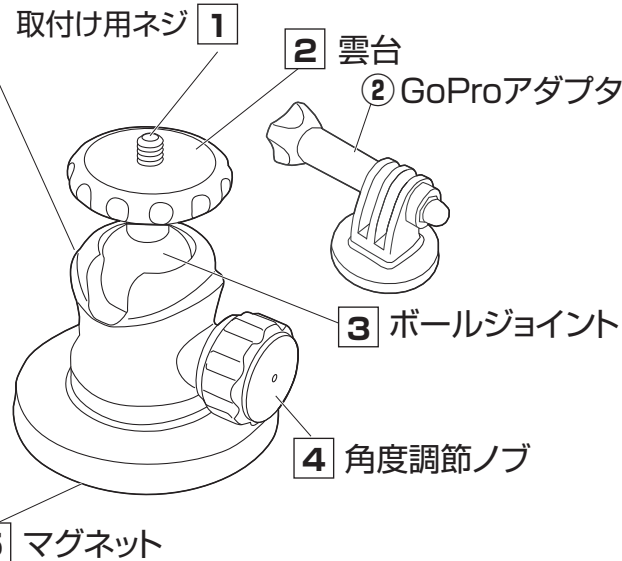
CE/AE/DYDaNo

1.仕様

設置方法	マグネット取付け
耐荷重	1kg
対応機器	1/4インチサイズのネジ穴のあるカメラ、GoPro、機器など
材質	ABS樹脂、アルミ、シリコンゴム、ネオジム磁石
サイズ・重量	本体/W70×D65.5×H78.2mm・約180g GoProアダプタ/W58.2×D31×H26mm・約18g

2.各部の名称とはたらき

① マグネットカメラマウント(平面用)



1 取付け用ネジ

1/4インチサイズのネジ穴のある機器や、別売りのタブレットホルダー・スマホホルダーの取付けが可能です。

2 雲台

3 ボールジョイント

ボールジョイントが回転し、角度調節できます。

4 角度調節ノブで固定します。

4 角度調節ノブ

3 ボールジョイントの角度を調節したあと、固定できます。

5 マグネット

耐荷重1kgの強力マグネットです。

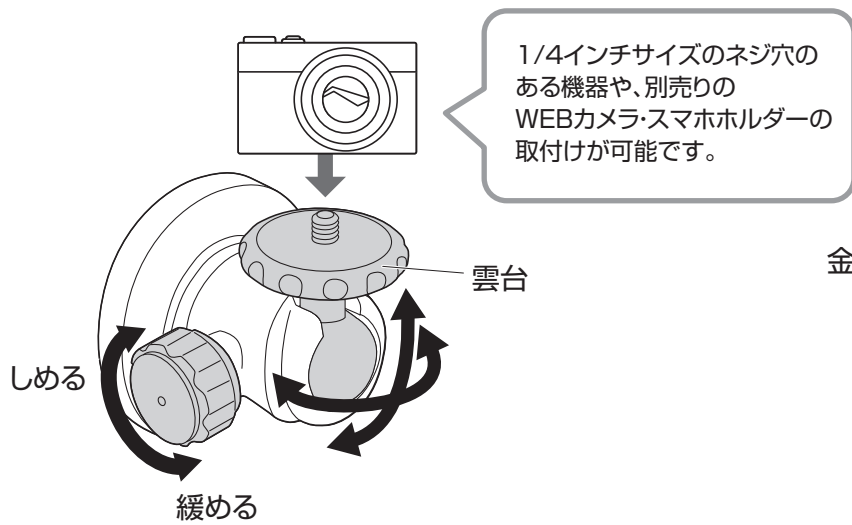
② GoProアダプタ

GoProとカメラマウントを接続するアダプタです。
(詳しい使い方は3.使用方法にて)

3.使用方法

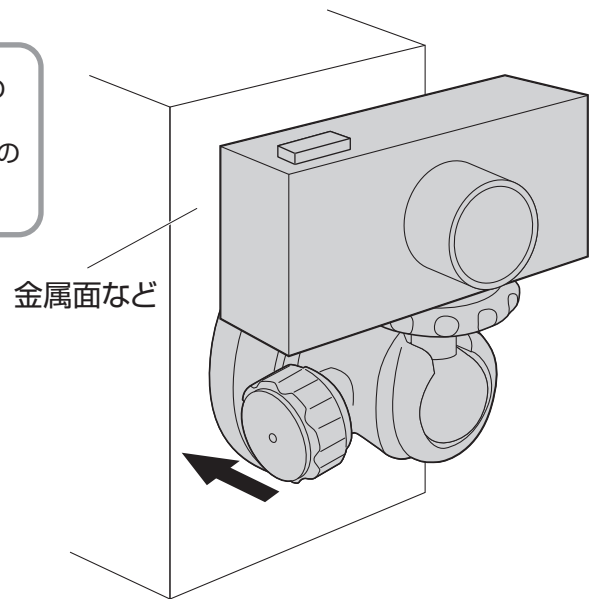
1.機器を取付ける

雲台の取付け用ネジを機器のネジ穴に取付けます。
角度調節ノブをし緩めて、機器の向きを調節してから
角度調整ノブをしめて固定します。



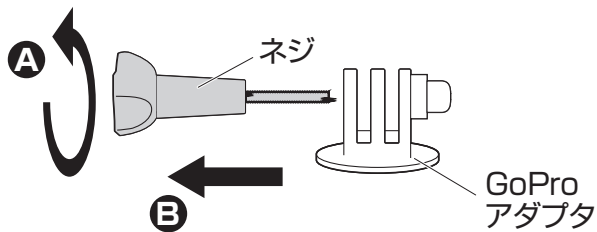
2.設置する

磁石が使える平面に置いて設置できます。

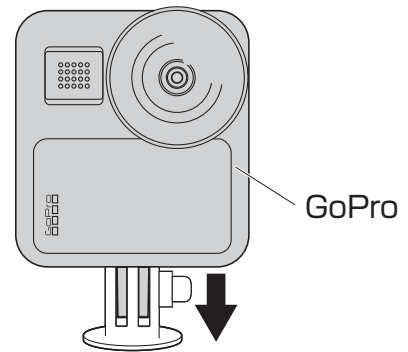


GoProアダプタの接続方法・使用方法

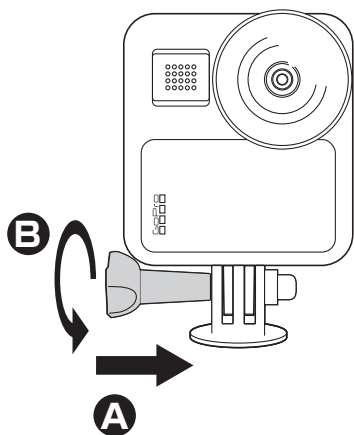
① GoProアダプタのAネジを回してB取外します。



② ネジを外したGoProアダプタに、GoProから出ている2本の突起を差し込みます。



③ 横からA GoProとGoProアダプタの穴にネジを貫通させ、
Bネジを回して締めこみます。



④ アダプタが付いたGoProを雲台に取付け完了です。

