

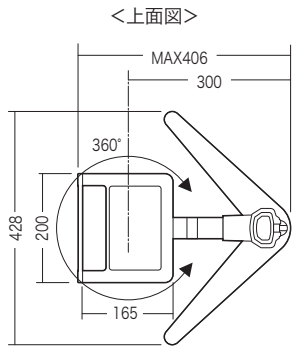
この度は、弊社製品をお買求めいただきましてありがとうございました。
本製品は組立式になっておりますので、下記の要領で組立ててください。
パッキングケースの中には、下記の部品が入っています。

**組立説明書は組立て後も
大切に保管してください。**

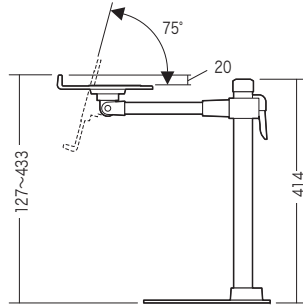
この製品を第三者に貸し出すときは、この説明書も共に
貸し出し、よく読んでから使用するようご指導ください。

★用意していただくもの・・・・・・
手袋（組立て時のケガ等を防ぐために必ず着用してください）

完成図



<側面図>



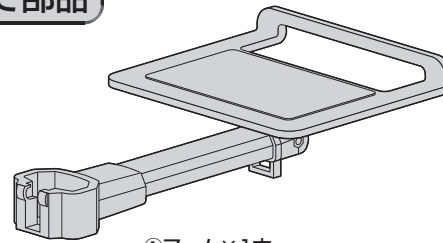
<対応タブレット>

220~360mm

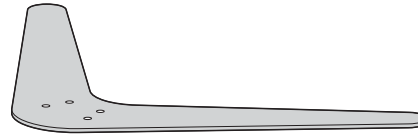
※天板の外にiPad・タブレット
が出る状態での使用はさけて
ください。

耐荷重1Kg

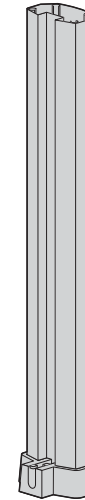
組立て部品



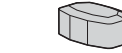
①アーム×1本



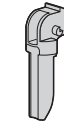
②ベース×1個



③ポール×1個

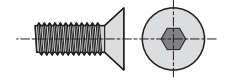


④キャップ×1個



⑤ロックレバー×1個

使用ボルト



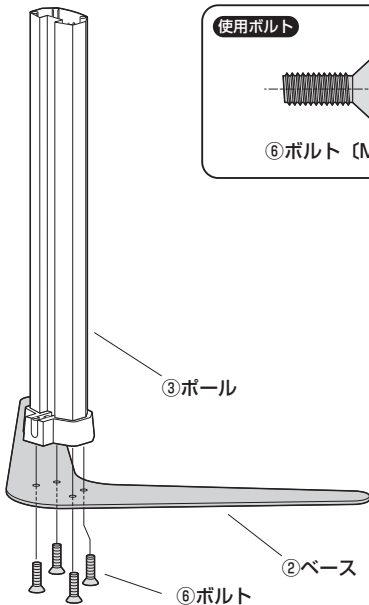
⑥ボルト×4本 (M6×15)



⑦六角レンチ×1本

※部品の欠品や破損があった場合は、品番（CR-LATAB25など）と上記の部品番号（①～⑦）と部品名（アームなど）をお知らせください。

1 ポールにベースを取付けます。



使用ボルト

⑥ボルト (M6×15)

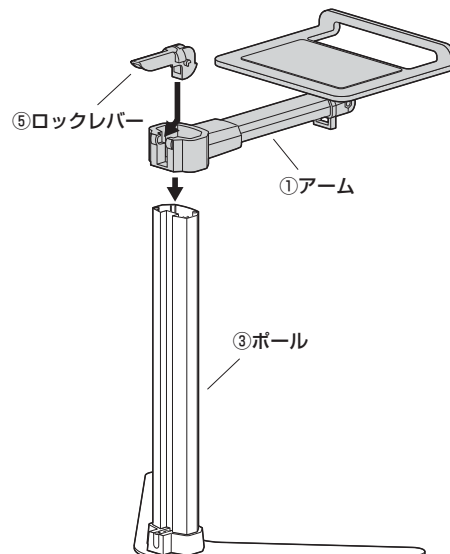
③ポール

②ベース

⑥ボルト

2 ポールにアームを取付けます。

※ロックレバーを水平にしてアームに取付けてから、アームをポールに差し込み、
任意の高さでアームを固定します。



⑤ロックレバー

①アーム

③ポール

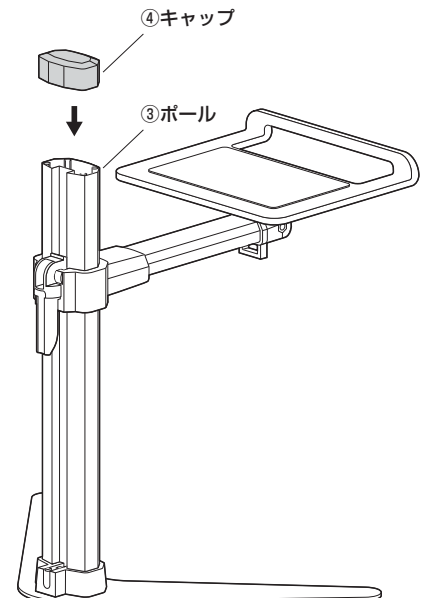
ロックレバーを水平にするとロック
が解除されます。

ロックレバー

ロックレバーを下げるとロックされ
ます。

ロックレバー

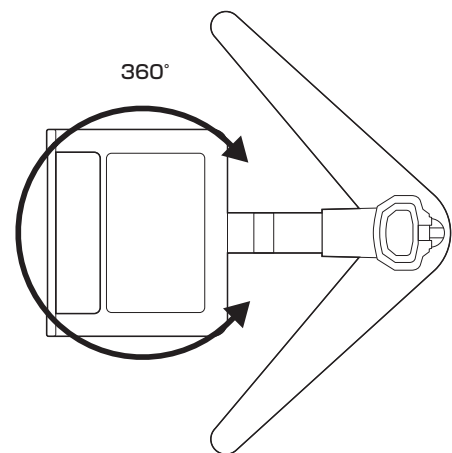
3 ポールにキャップを取付けて完成です。



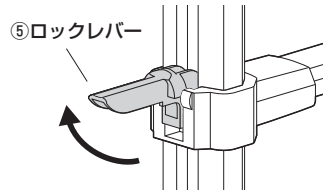
④キャップ

③ポール

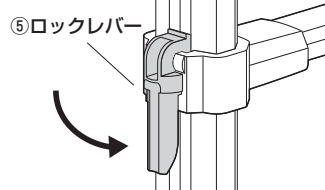
可動範囲と各部の調節方法



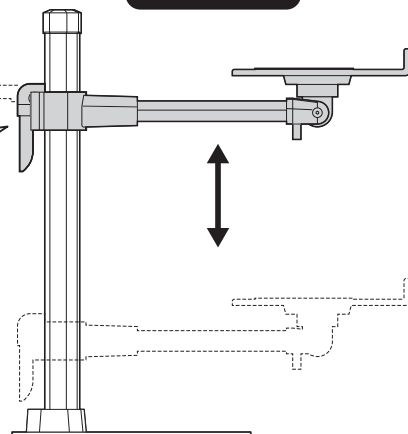
ロックレバーを水平にするとロックが解除されます。



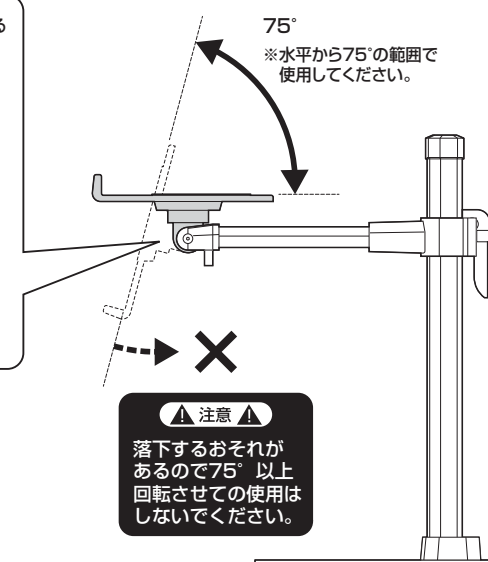
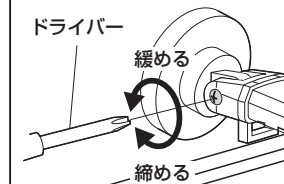
ロックレバーを下げるとロックされます。



注意
急に落下しないようにご注意ください。



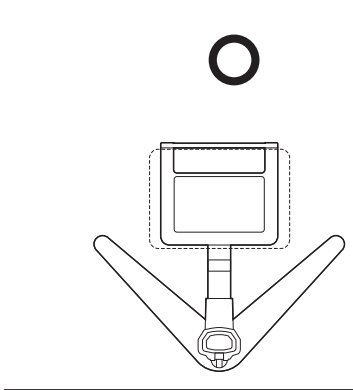
アームの動きが軽すぎたり、重すぎる場合はドライバーでボルトを回して調節します。



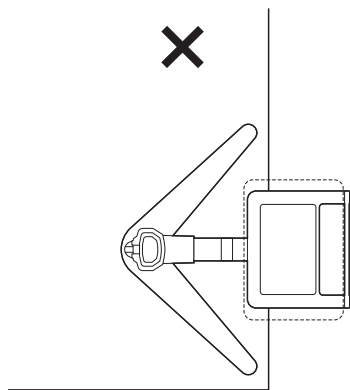
注意
落下するおそれがあるので75°以上回転させての使用はしないでください。

安全の為に注意していただく点

落下する恐れがあるので、天板の外にタブレットが出る状態での使用はさけてください。

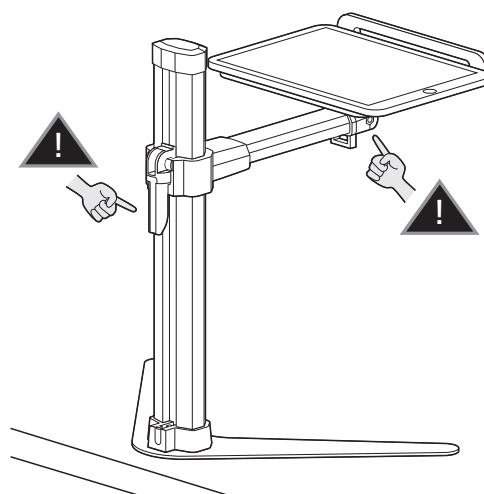


机の外



机の外

可動部分で指などをはさまないように注意してください。



その他

- 1kg以上の機器は取付けしないでください。
- アーム部に物を置かないでください。
- 本製品を取付けた机を移動させないでください。
- 本製品を振動のある場所に設置しないでください。
- 用途以外で使用しないでください。
- 部品が外れたままで使用しないでください。
- ボルト・ネジ類がゆるんだまま使用しないでください。
- 本製品を分解・修理・加工・改造はしないでください。
- 本製品に強い振動や衝撃、無理な力を与えないでください。
- 本製品を高温・多湿となる場所や、ほこりや静電気、油煙の多い場所で使用・保管しないでください。
- 本製品を水などの液体で濡らさないでください。また、濡れた手で触れないでください。
- お子様には本製品や付属品を触れさせないでください。
- 本製品のお手入れをする場合には、ベンジンやシンナーなどの揮発性有機溶剤が含まれているものは使用しないでください。
- 本製品の故障、またはその使用によって生じた事故や直接、間接の損害については弊社はその責を負わないものとします。あらかじめご了承ください。

以上の点に注意して取扱ってください。