

この度は、弊社製品をお買求めいただきましてありがとうございました。
本製品は組立式になっておりますので、下記の詳細で組立ててください。
パッキングケースの中には、下記の部品が入っています。

**組立説明書は組立て後も
大切に保管してください。**

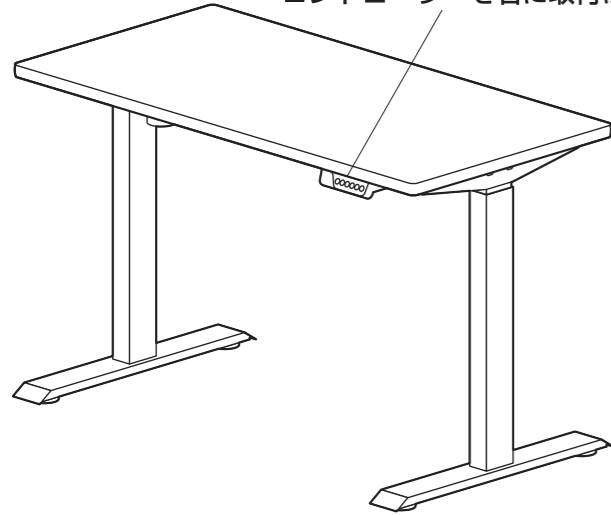
この製品を第三者に貸し出すときは、この説明書も共に貸し出し、よく読んでから使用するようご指導ください。

完成図

※本製品は組立て方によって、手順 12 以降が異なります。

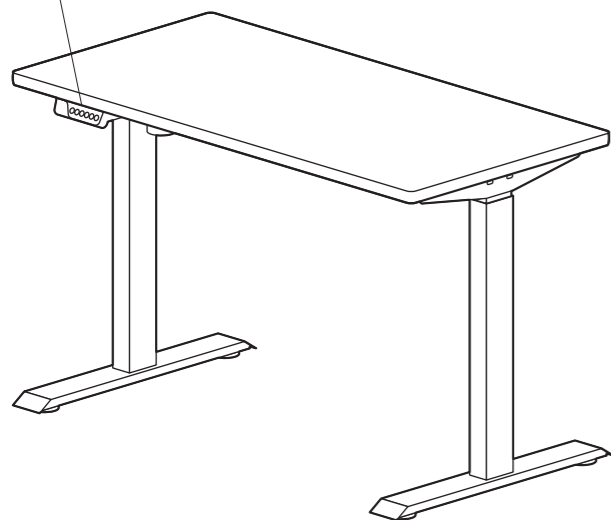
Aタイプ

コントローラーを右に取付ける



Bタイプ

コントローラーを左に取付ける



<組立てに必要な人数>

大人2人以上

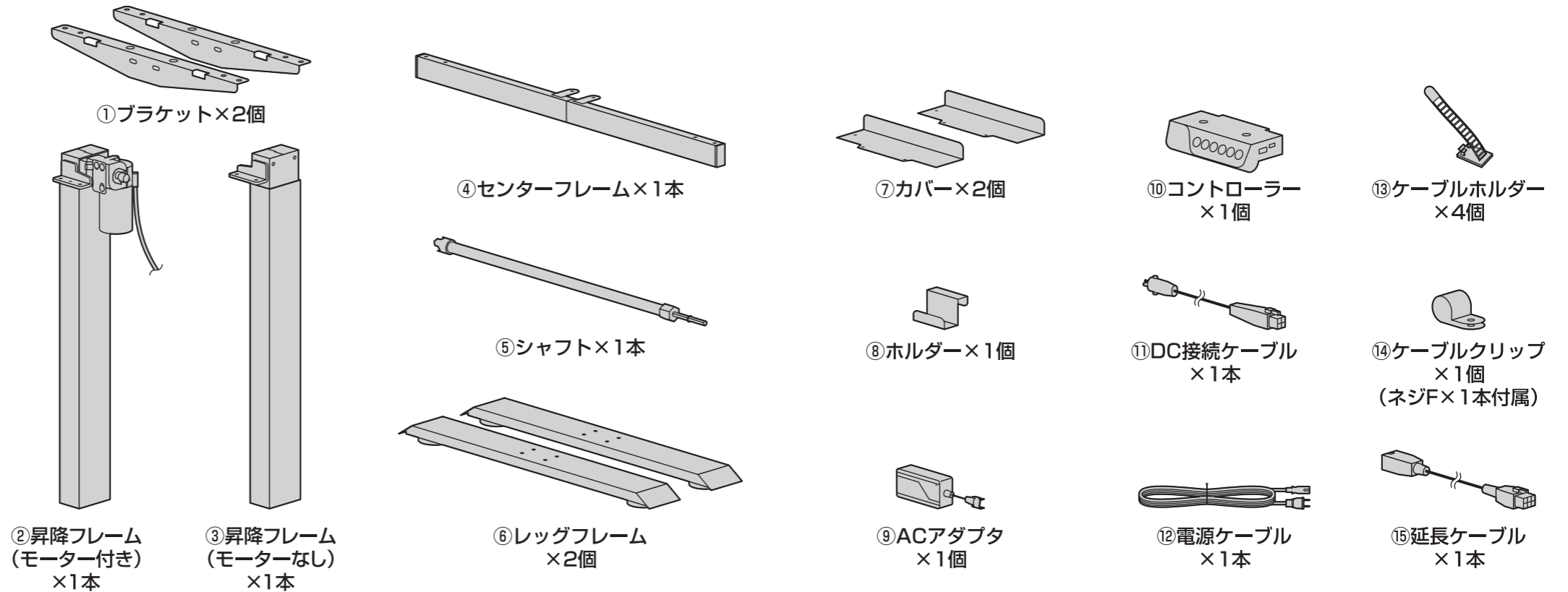
<用意していただくもの>

- プラスドライバー
- 手袋 (ケガ等を防ぐために着用をおすすめします)

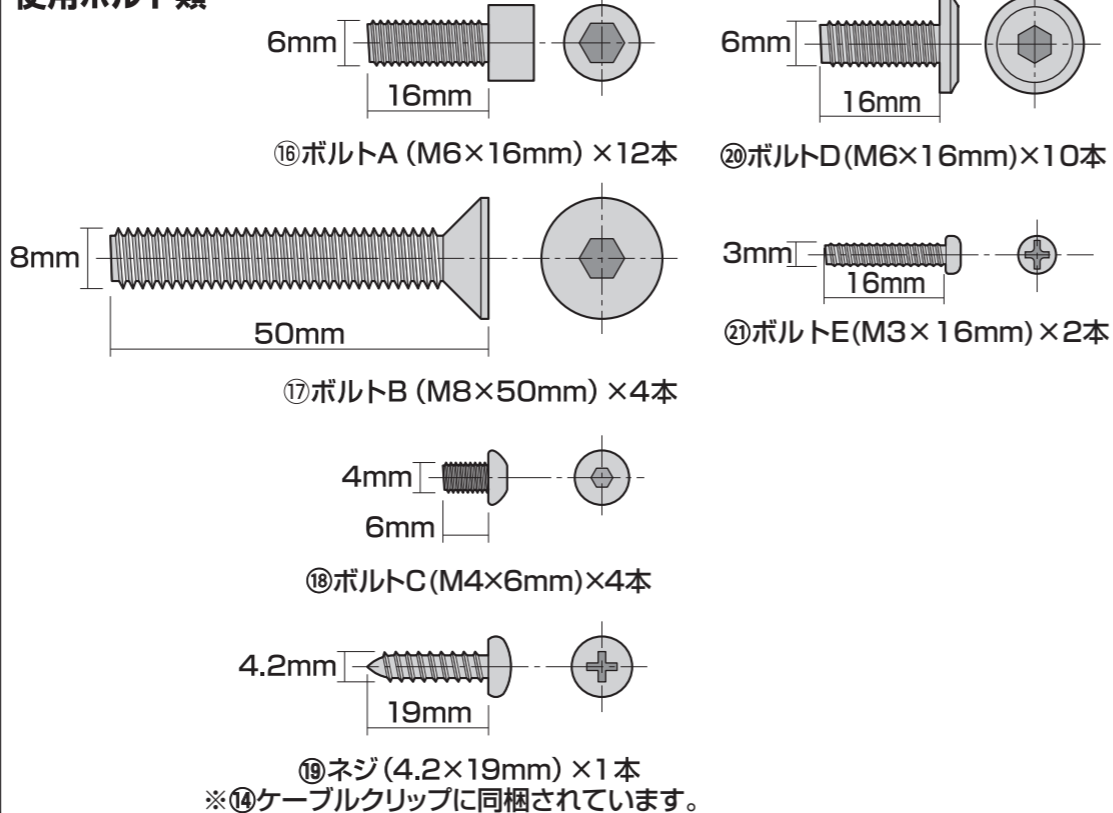
組立部品

※部品の欠品や破損があった場合は、品番(ERD-ER9060Wなど)と下記の部品番号(①~⑳)と部品名(⑯ボルトAなど)をお知らせください。
※組立説明書はA梱包に梱包されています。

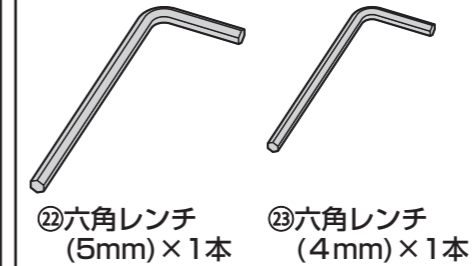
A梱包



使用ボルト類



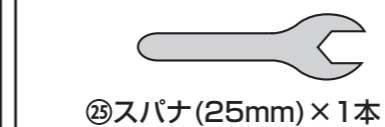
工具C



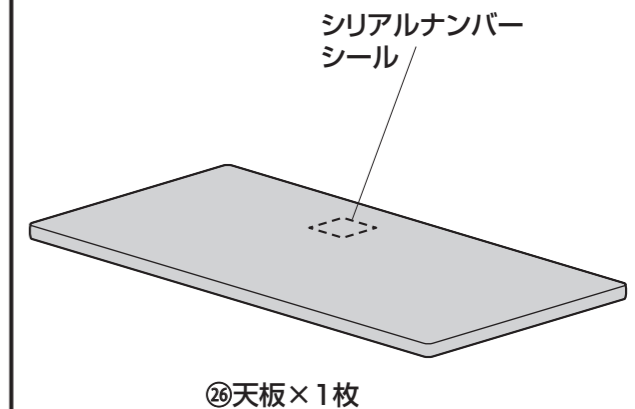
工具D



工具G



B梱包



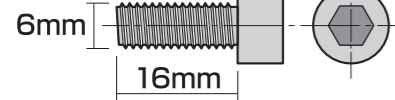
手順 1

②六角レンチ (5mm)

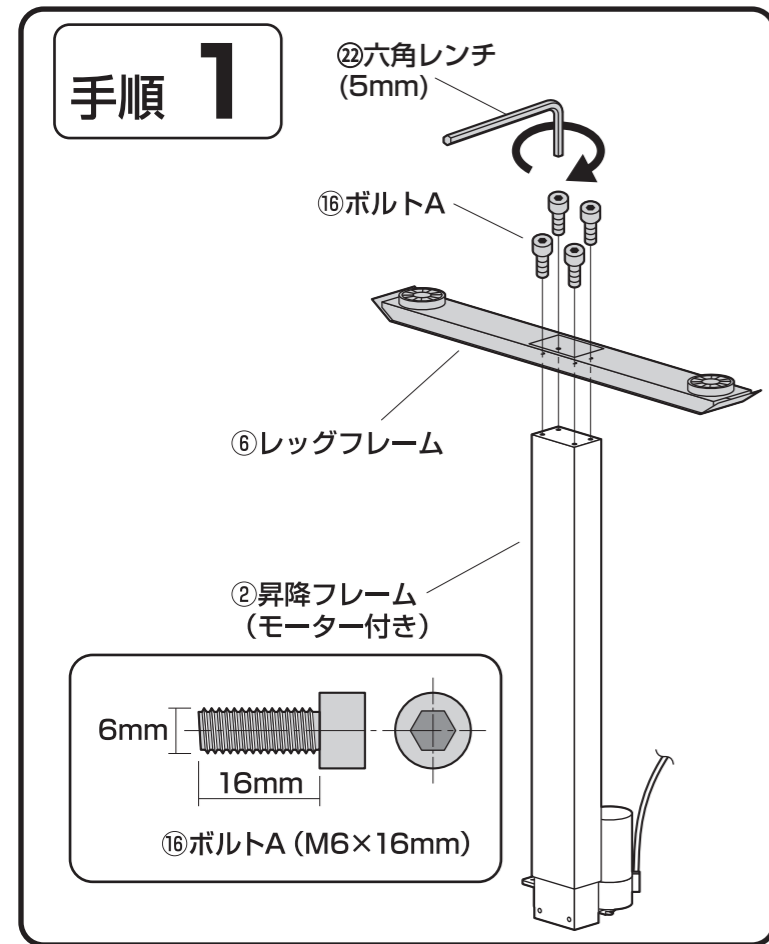
⑩ボルトA

⑥レッグフレーム

②昇降フレーム (モーター付き)



⑩ボルトA (M6×16mm)



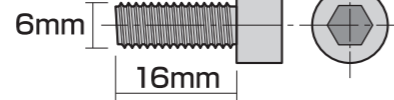
手順 2

②六角レンチ (5mm)

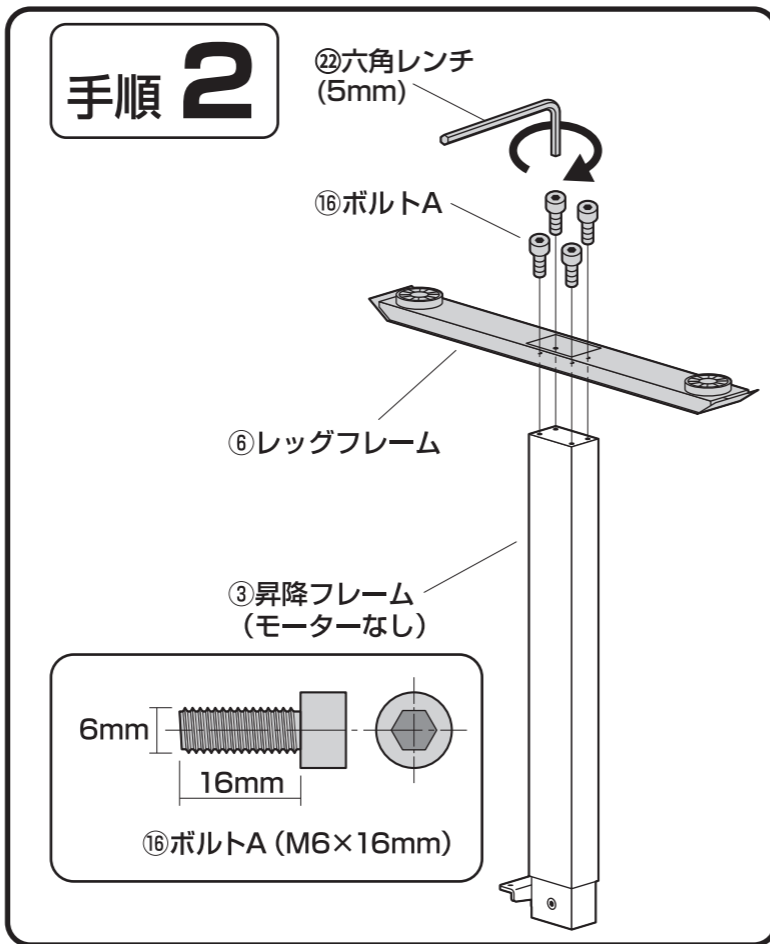
⑩ボルトA

⑥レッグフレーム

③昇降フレーム (モーターなし)



⑩ボルトA (M6×16mm)



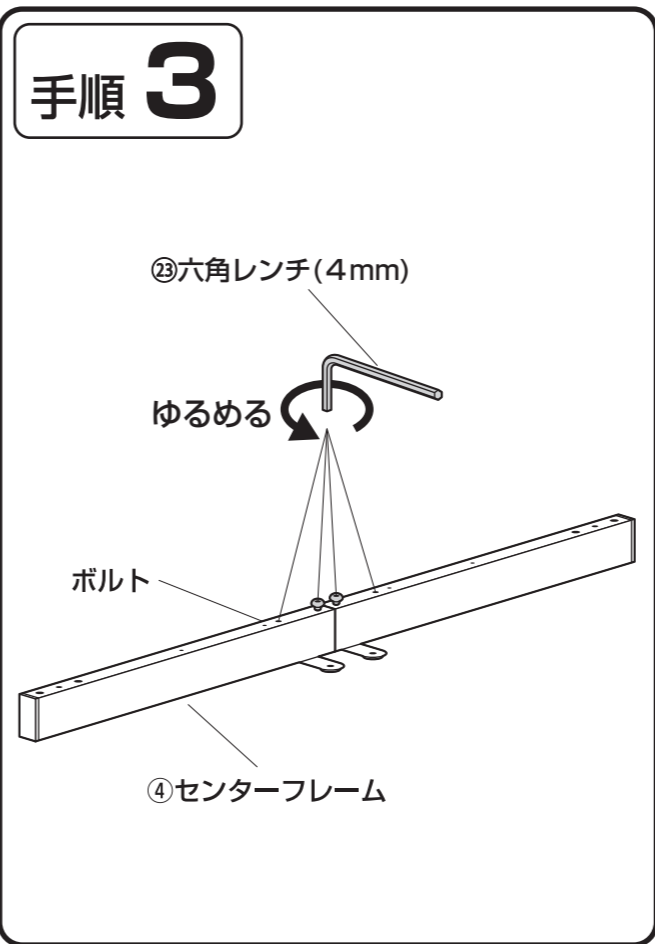
手順 3

②六角レンチ (4mm)

ゆるめる

ボルト

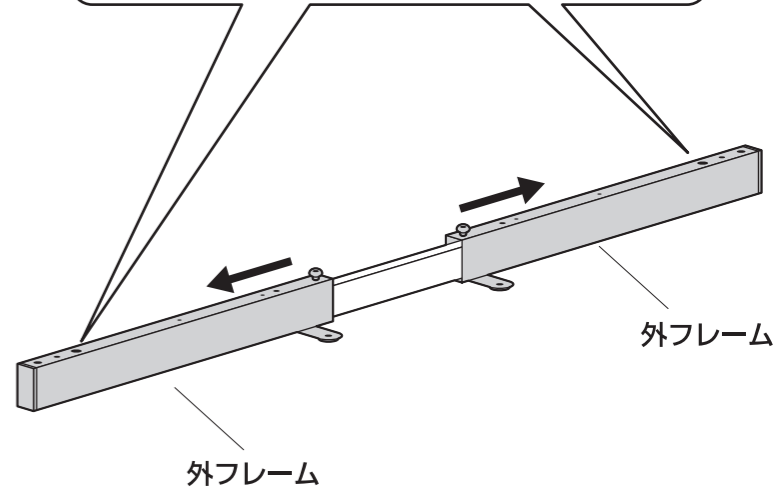
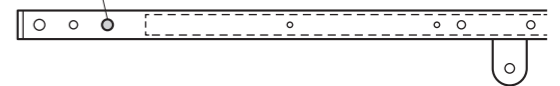
④センターフレーム



手順 4

<上から見た図>

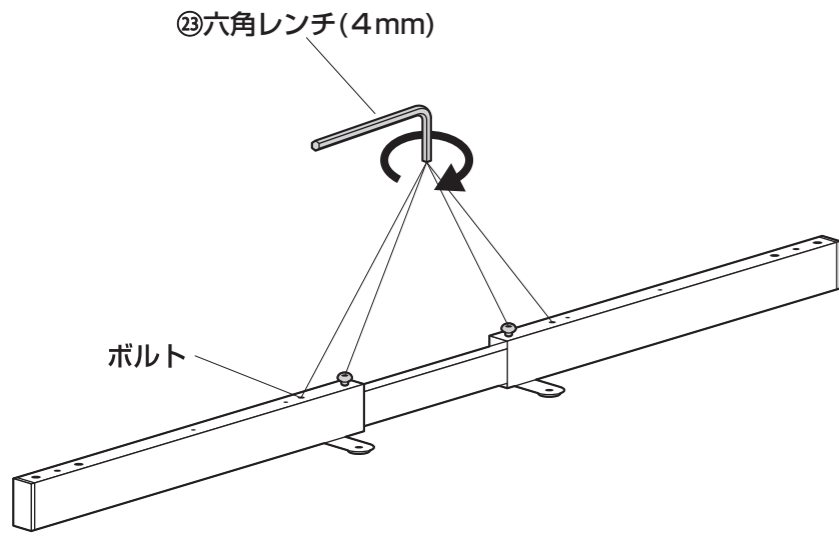
※外から3つ目の穴が隠れない位置まで伸ばします。



手順 5

②六角レンチ (4mm)

ボルト



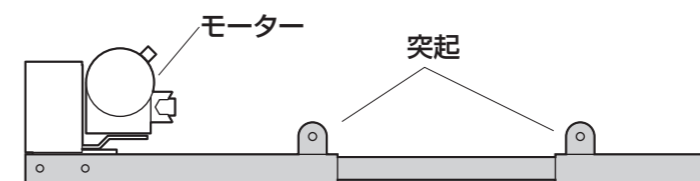
手順 6

⚠ 注意 ⚠

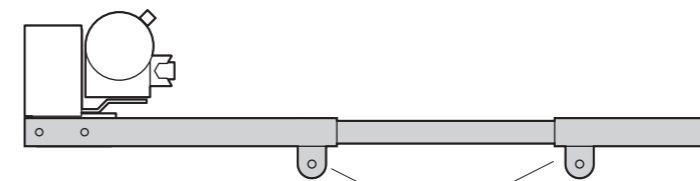
大人2人以上で行ってください。

<上から見た図>

○ モーター側に突起がある



✗ モーター側に突起がない

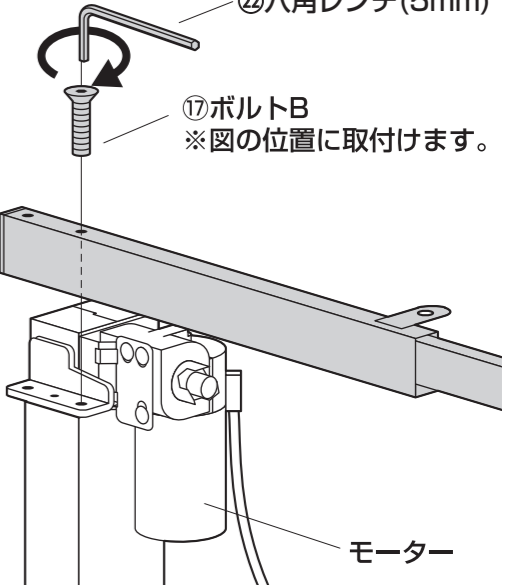


<ボルト取付けの詳細>

②六角レンチ (5mm)

⑪ボルトB

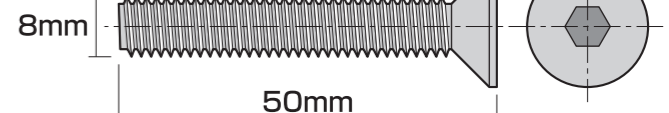
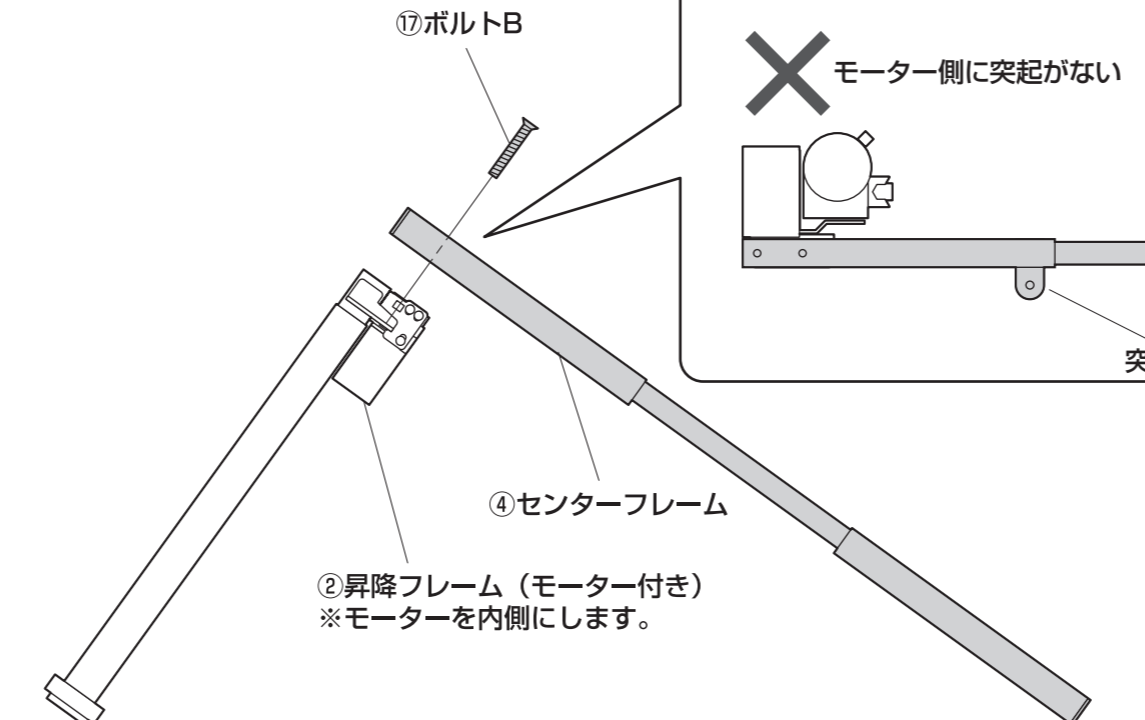
※図の位置に取付けます。



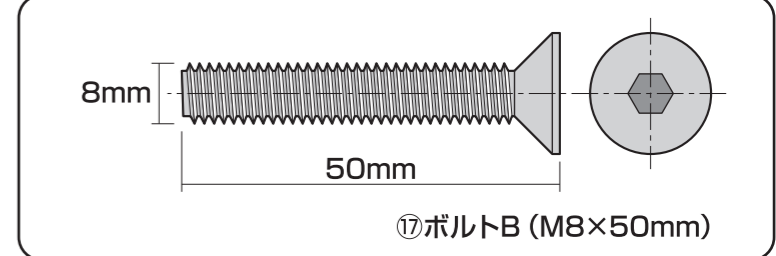
⑪ボルトB

④センターフレーム

②昇降フレーム (モーター付き)
※モーターを内側にします。



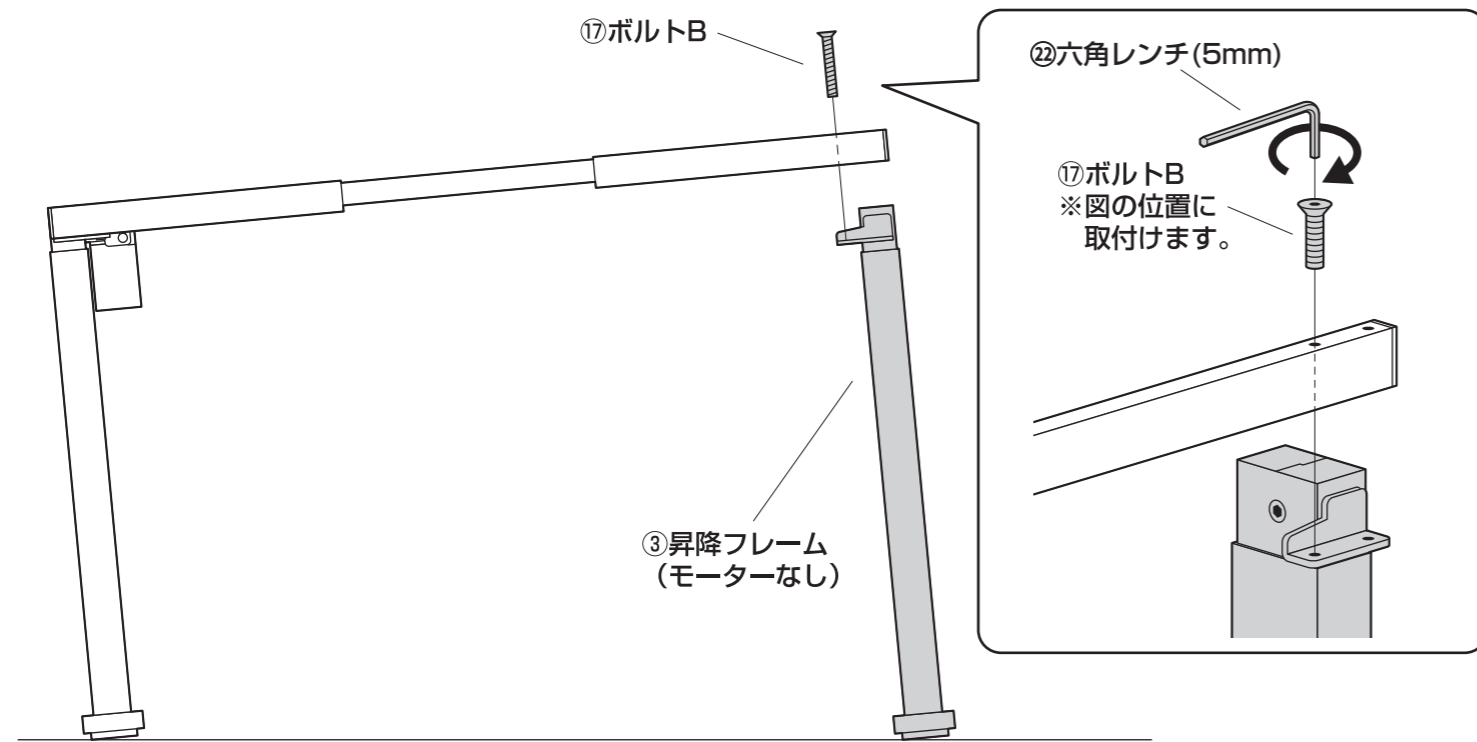
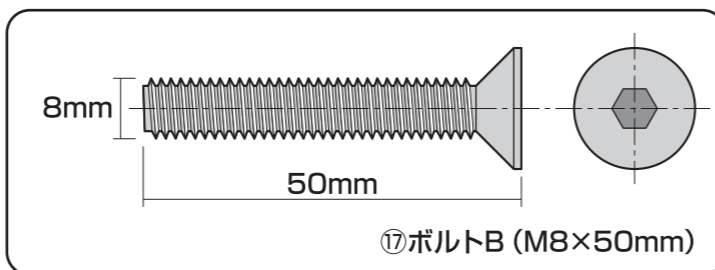
⑪ボルトB (M8×50mm)



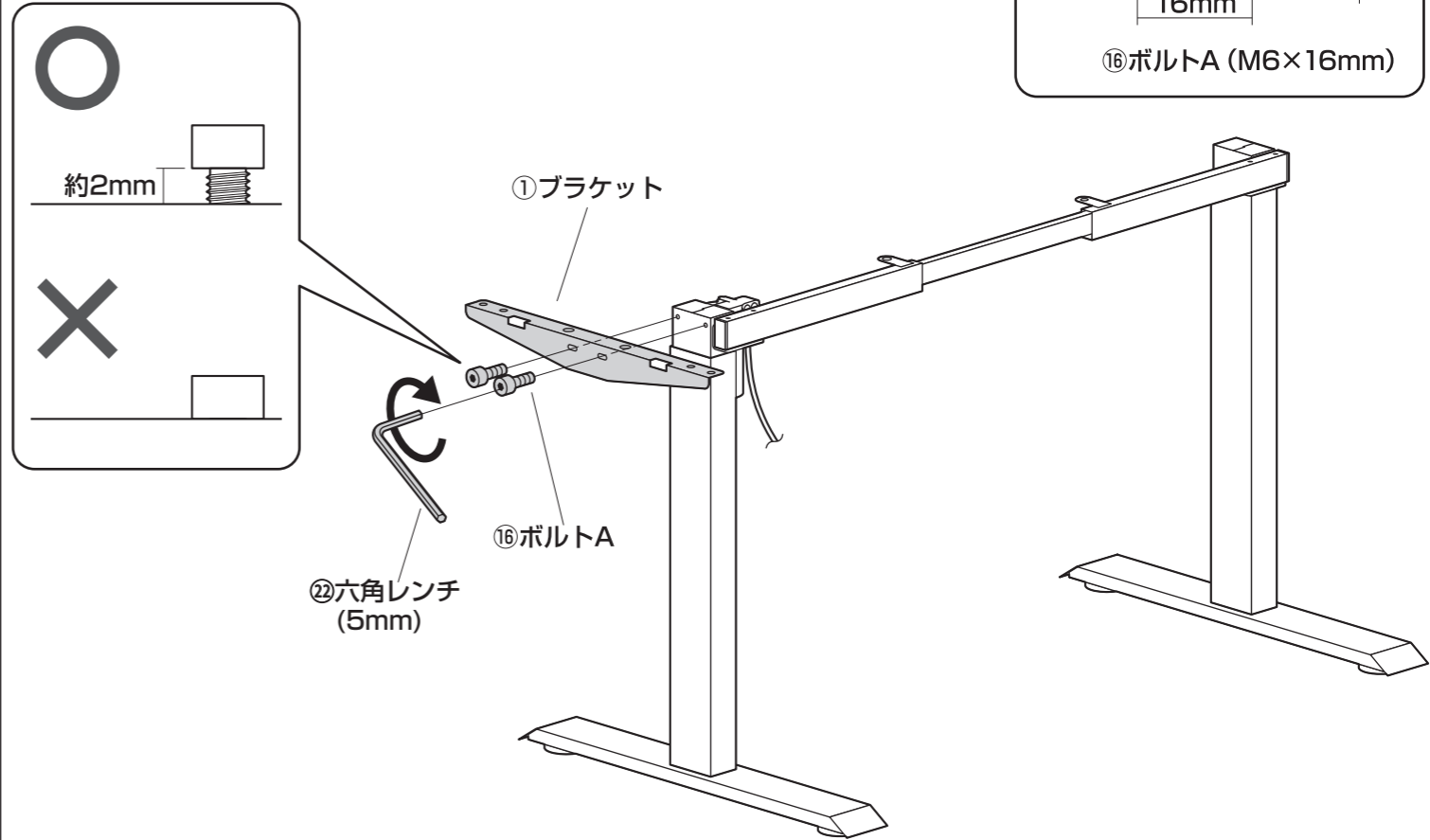
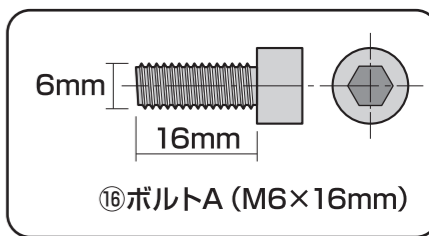
手順 7

▲ 注意 ▲

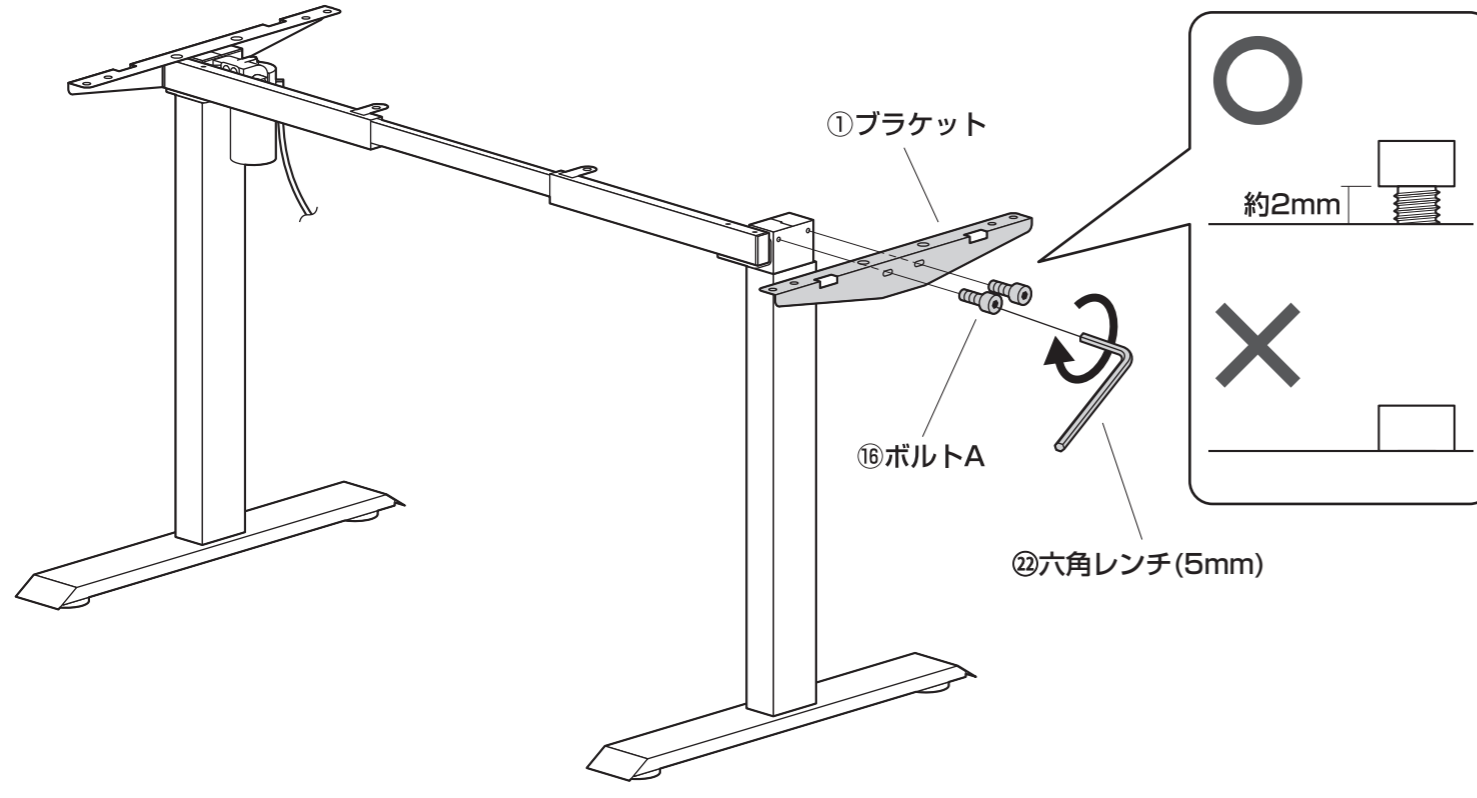
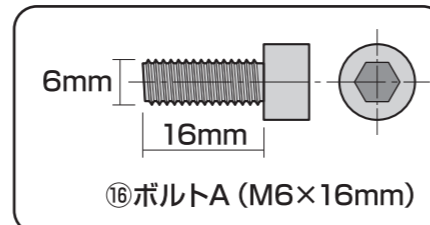
大人2人以上で行ってください。



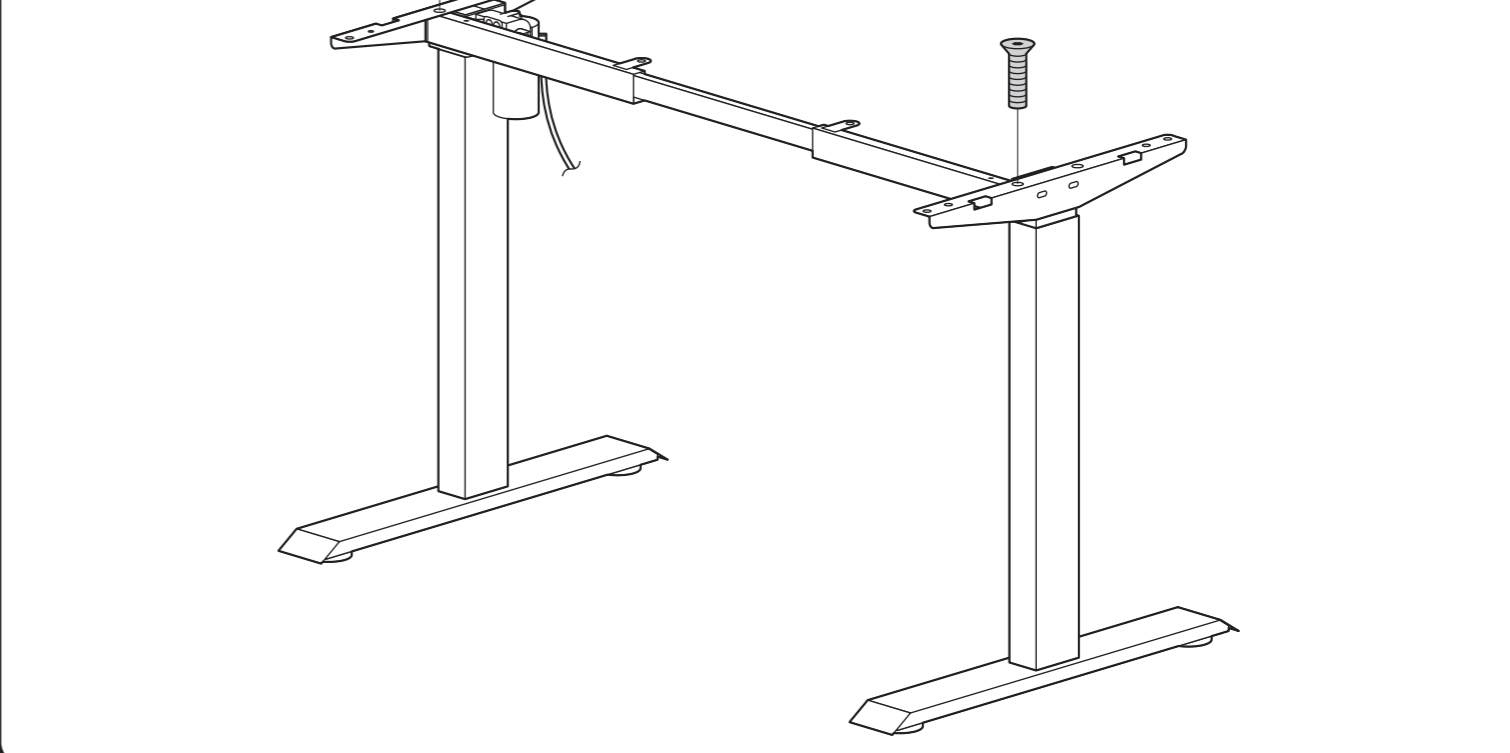
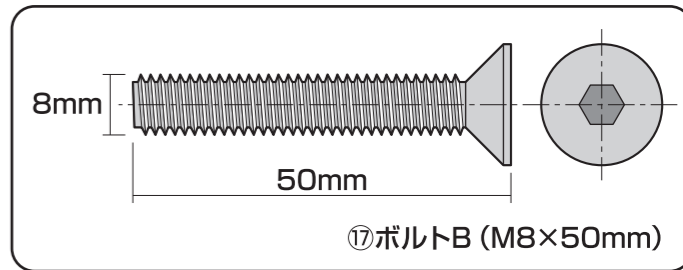
手順 8



手順 9

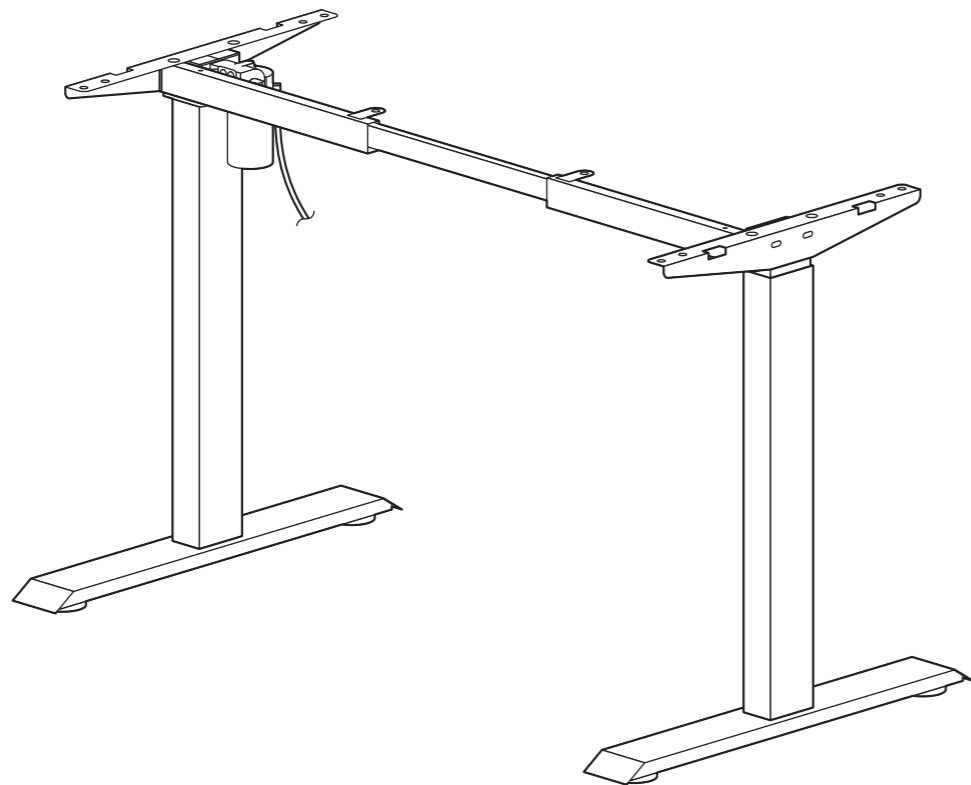


手順 10



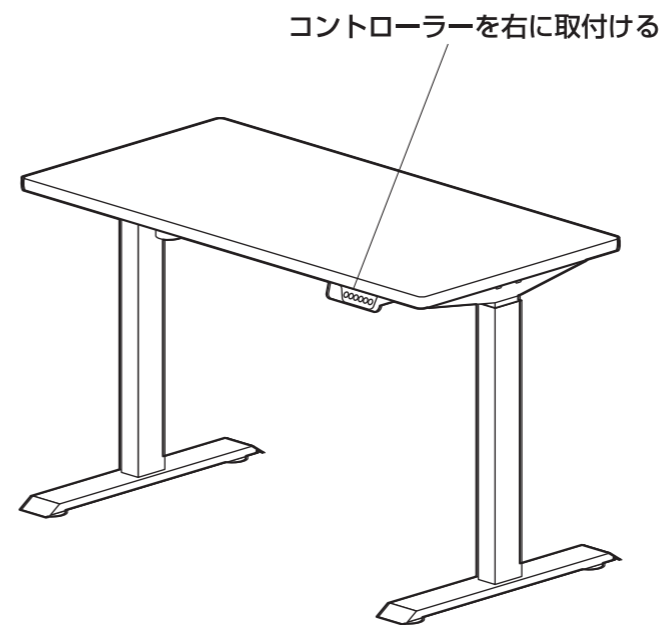
手順 11

全てのボルト類を締め付けます。

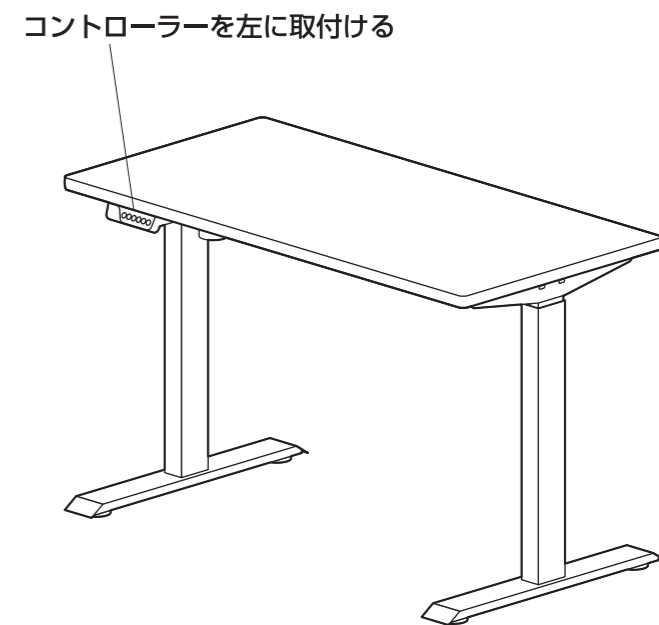


※本製品は組立て方によって、手順 12 以降が異なります。

A タイプ



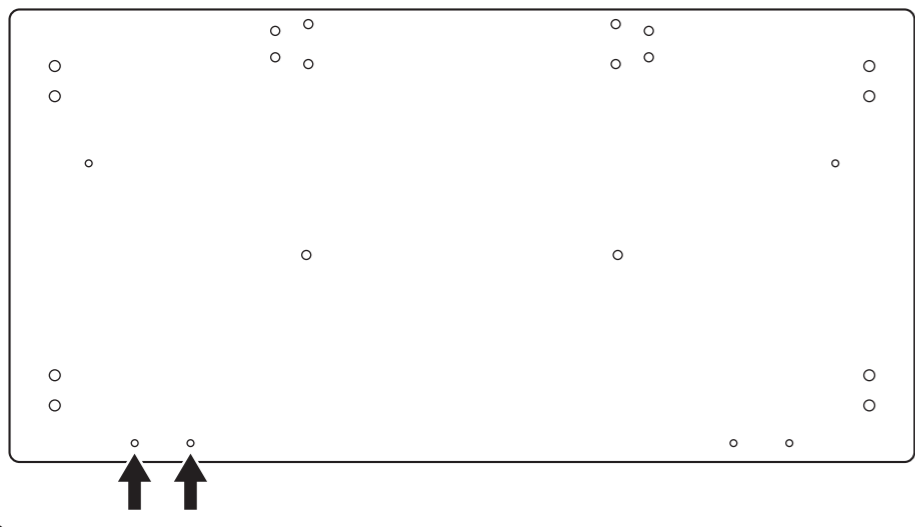
B タイプ



手順 A-12

<上から見た図>

※下図の位置の穴に取付けます。



②1 ボルトE (M3×16mm)

②1 ボルトE

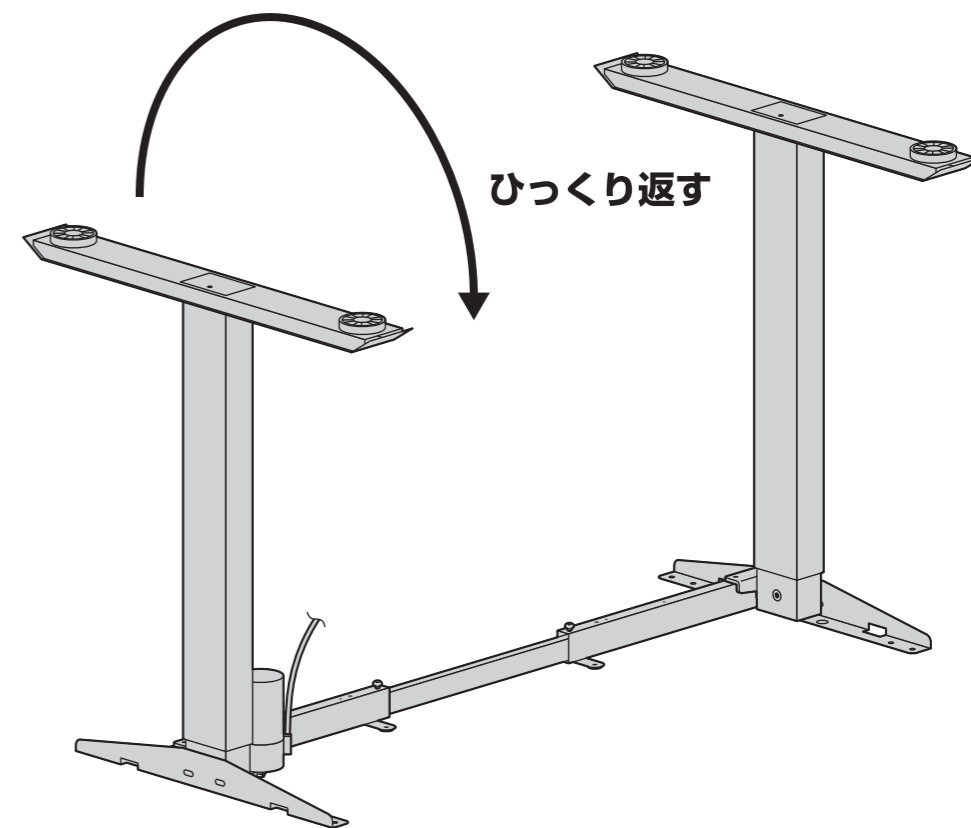
⑩ コントローラー

②6 天板

手順 A-13

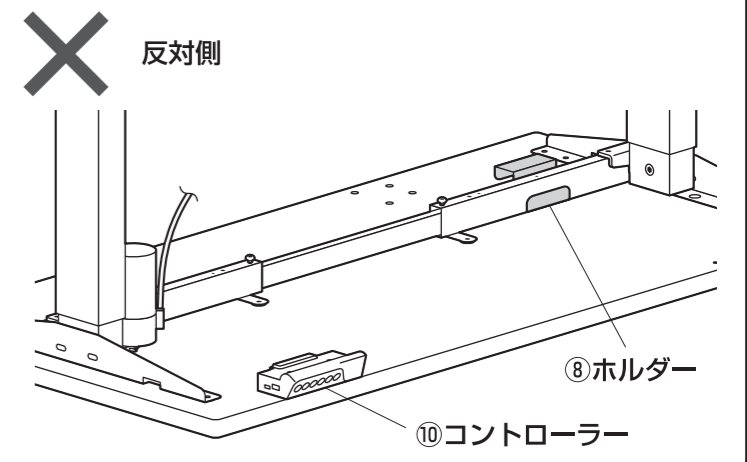
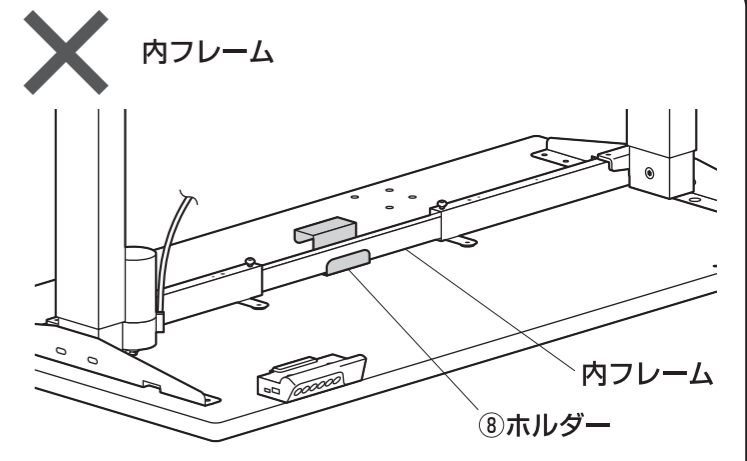
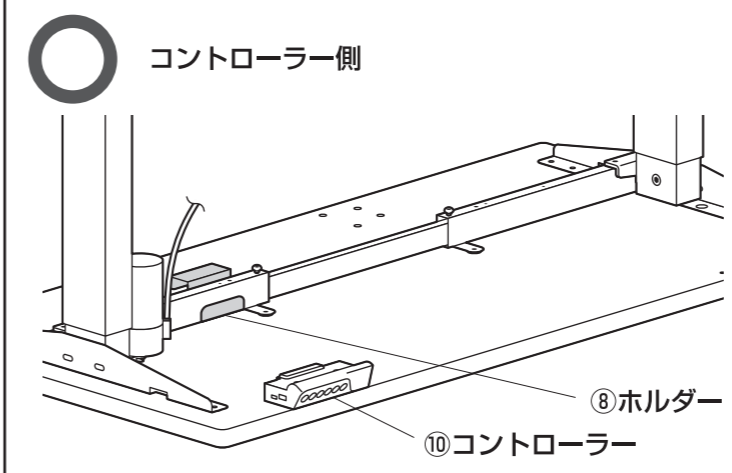
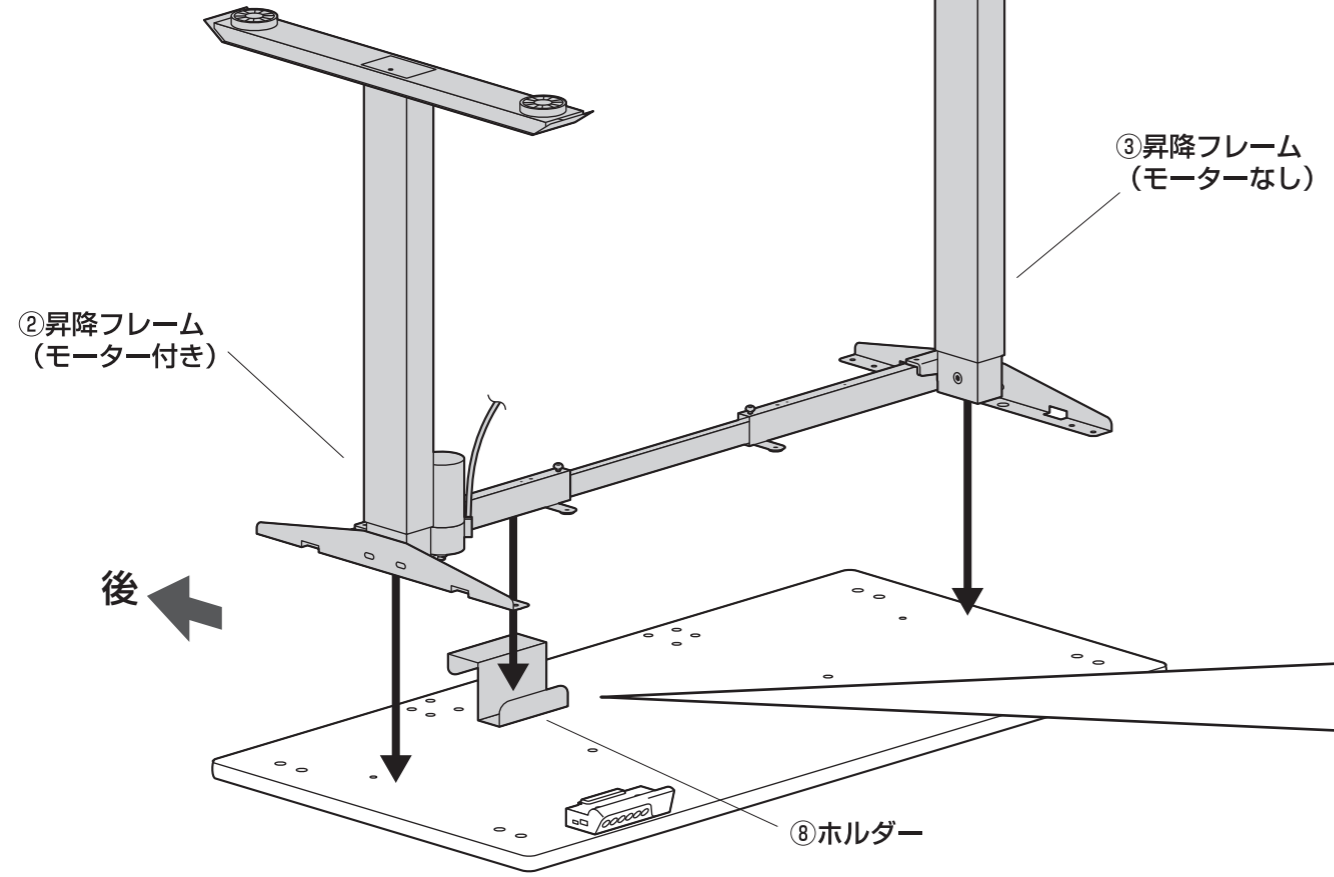
▲ 注意 ▲

大人2人以上で行ってください。

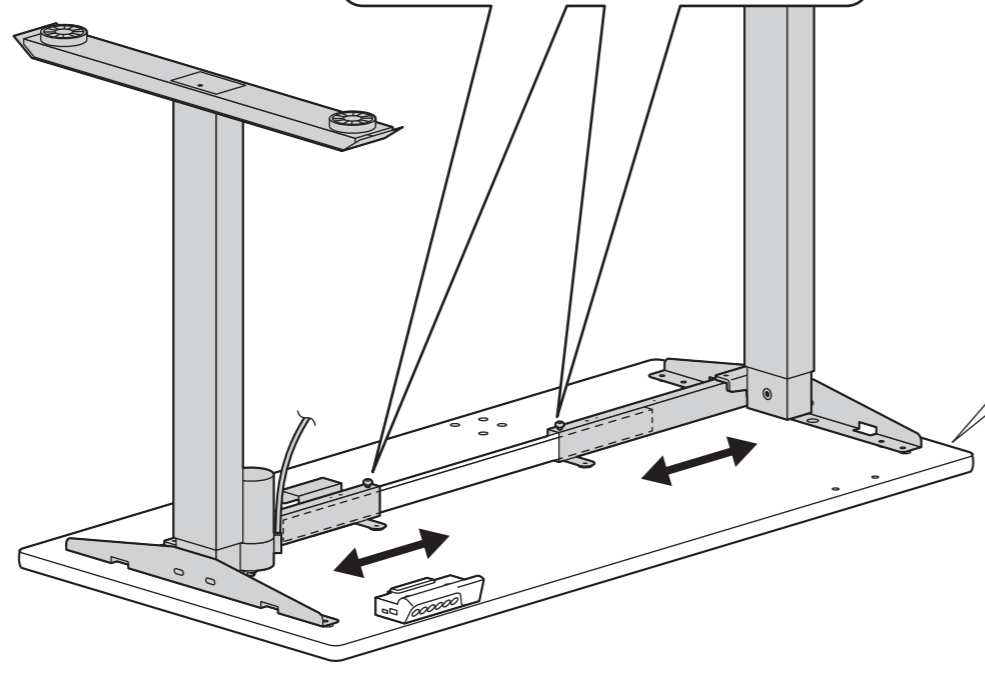
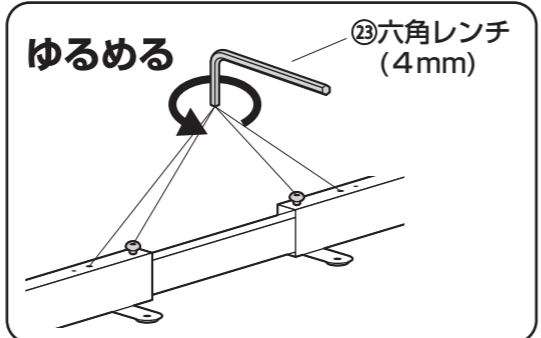


手順 A-14

▲注意▲
大人2人以上で行ってください。

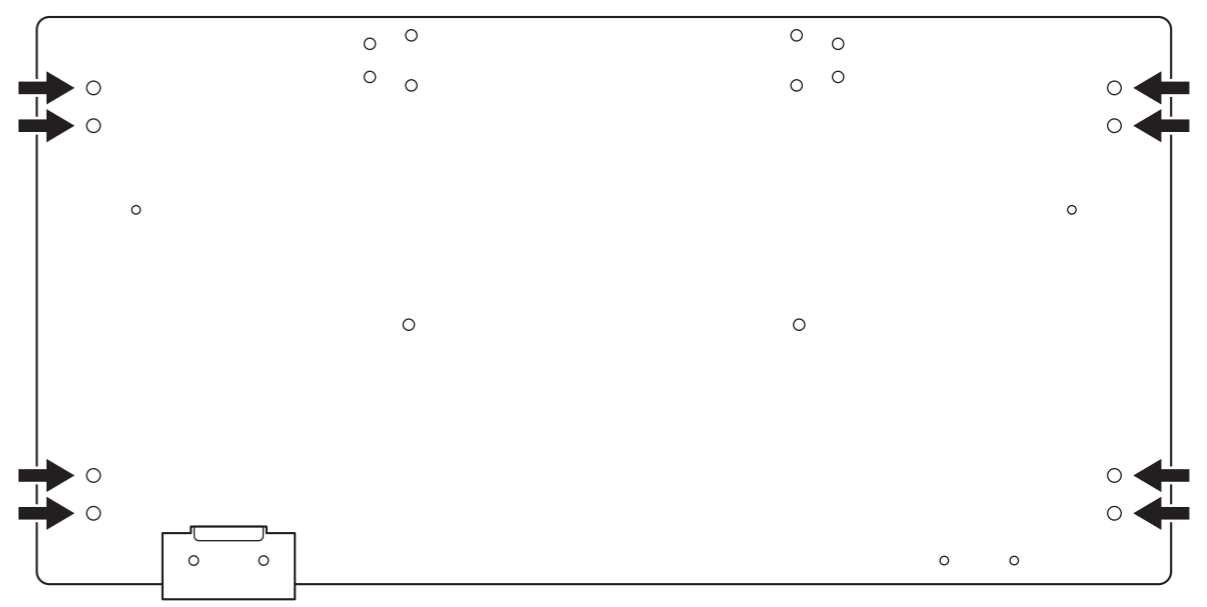


手順 A-15

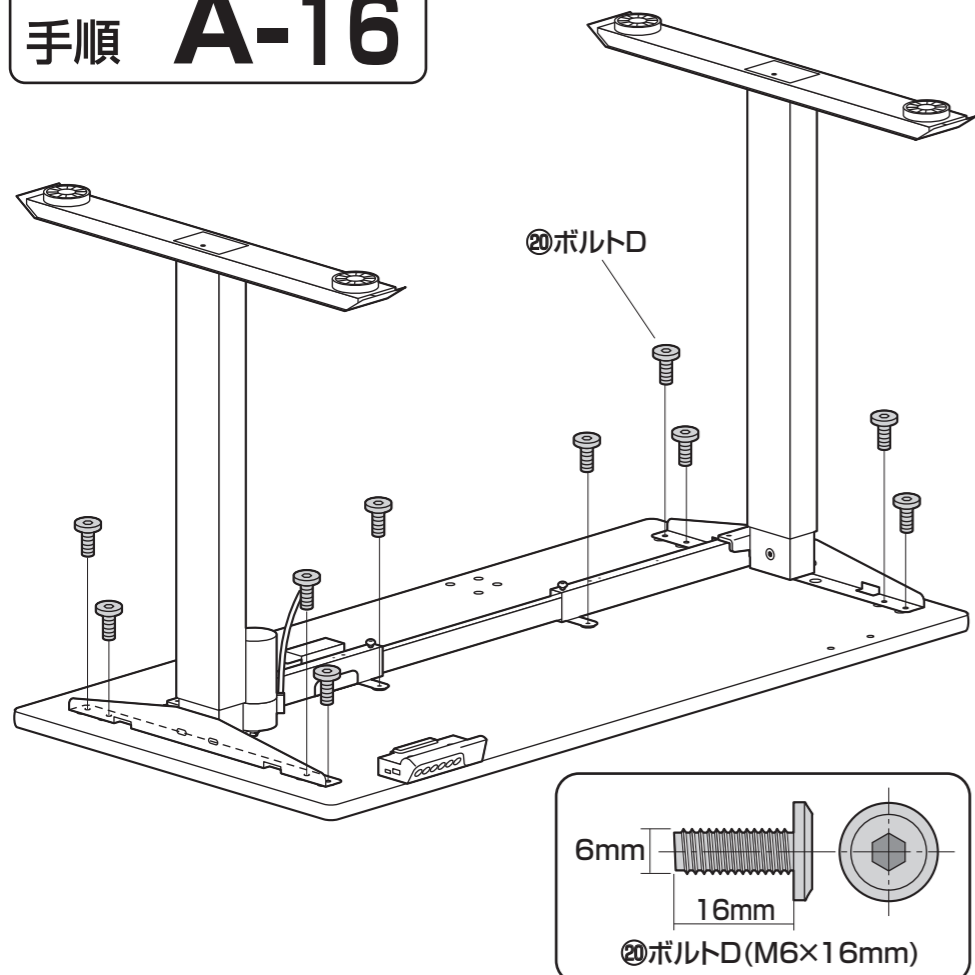


<上から見た図>

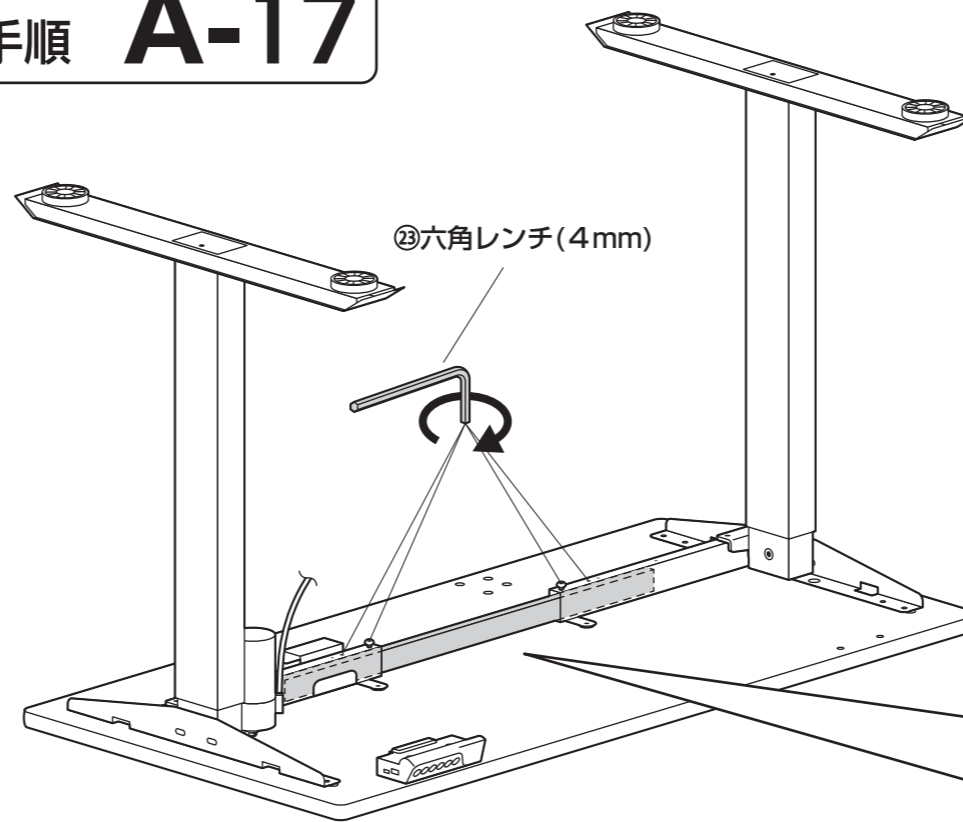
※下図の位置の穴にブラケットの穴を合わせます。



手順 A-16



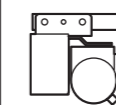
手順 A-17



<上から見た図>



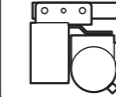
中心にする



内フレーム

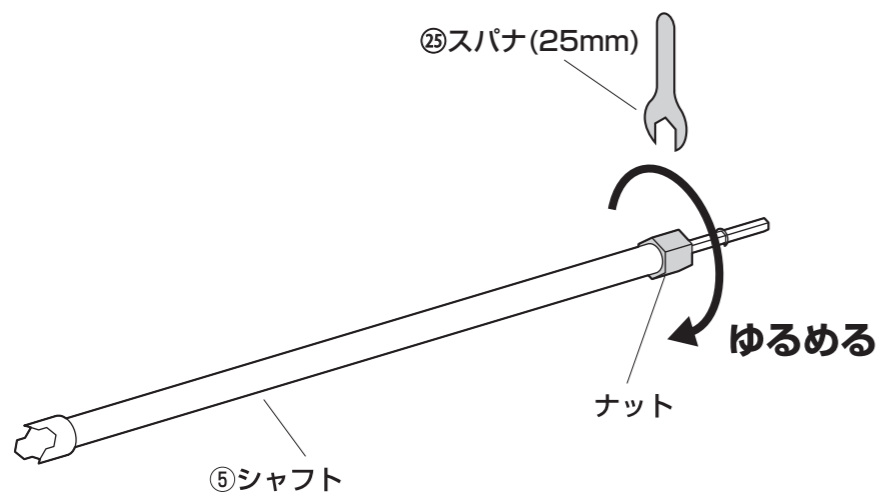


右または左に寄っている

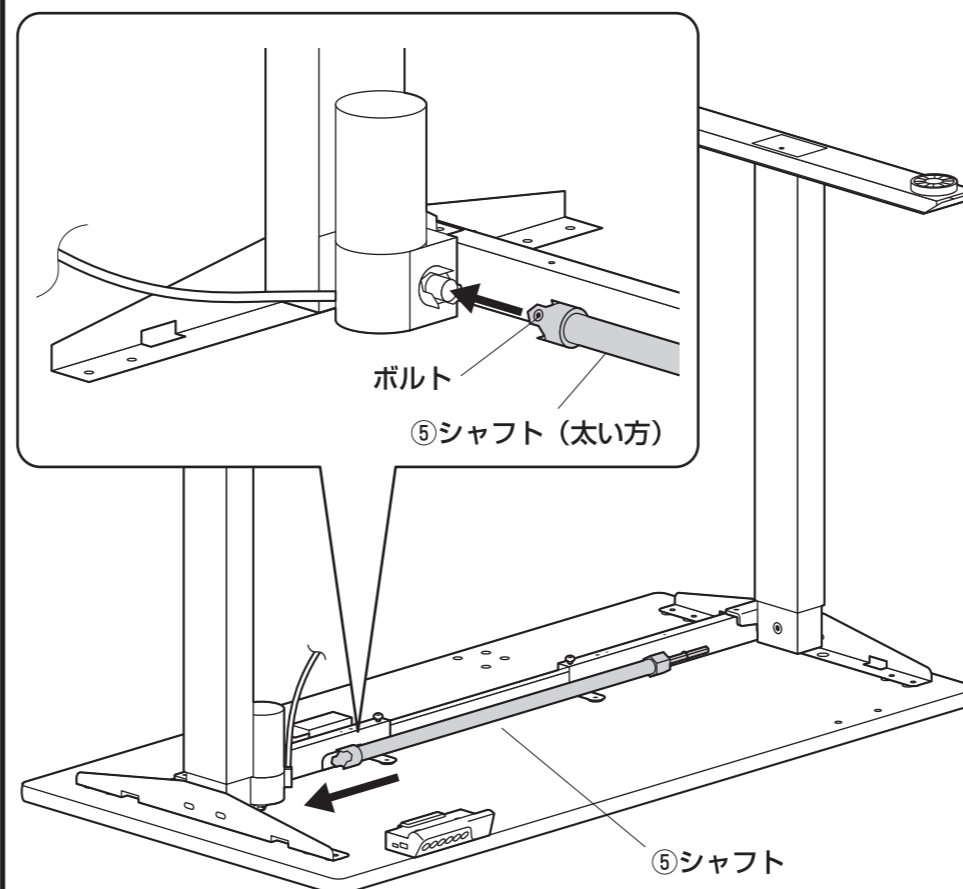


内フレーム

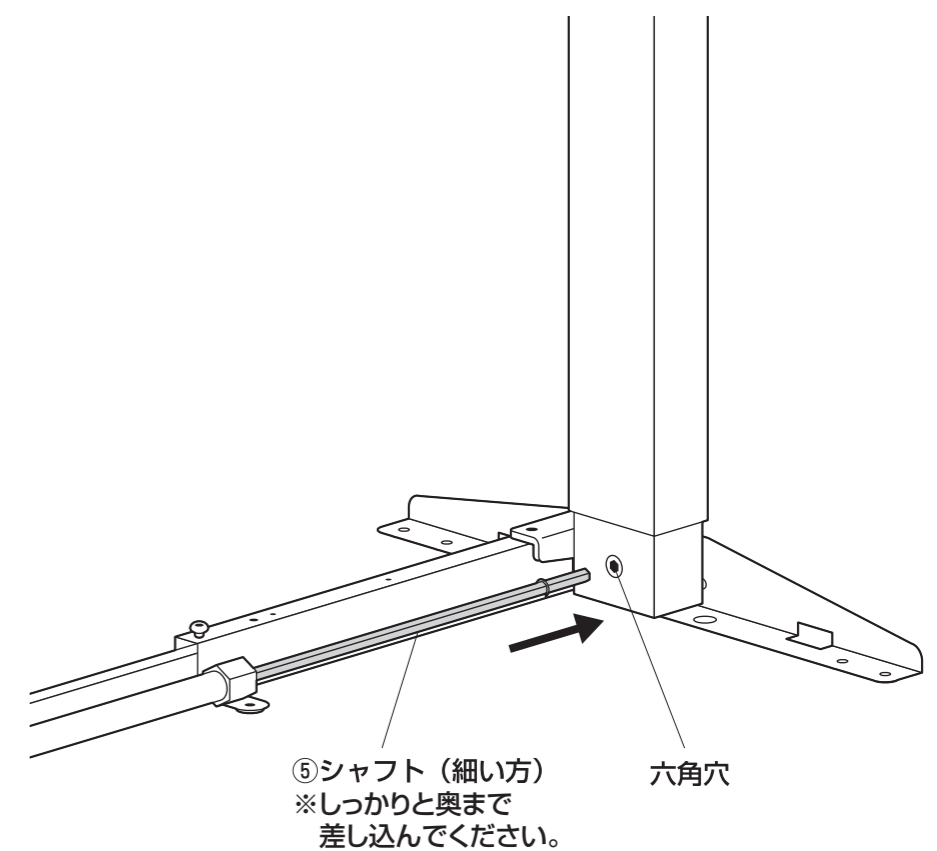
手順 A-18



手順 A-19

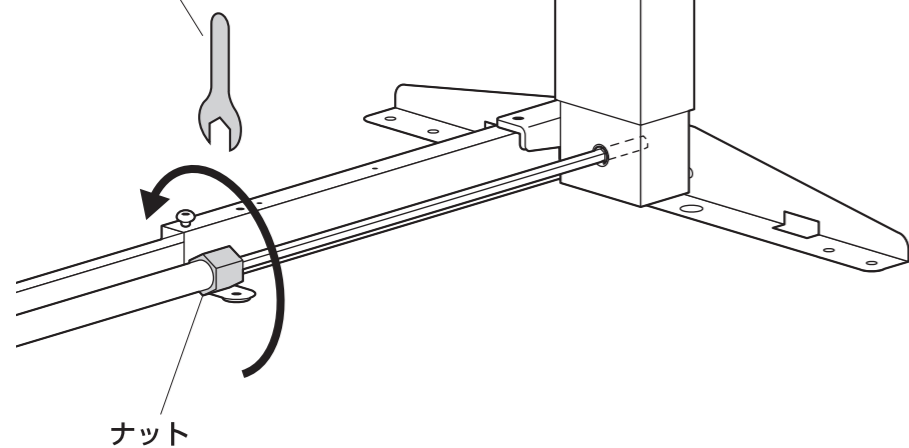


手順 A-20



手順 A-21

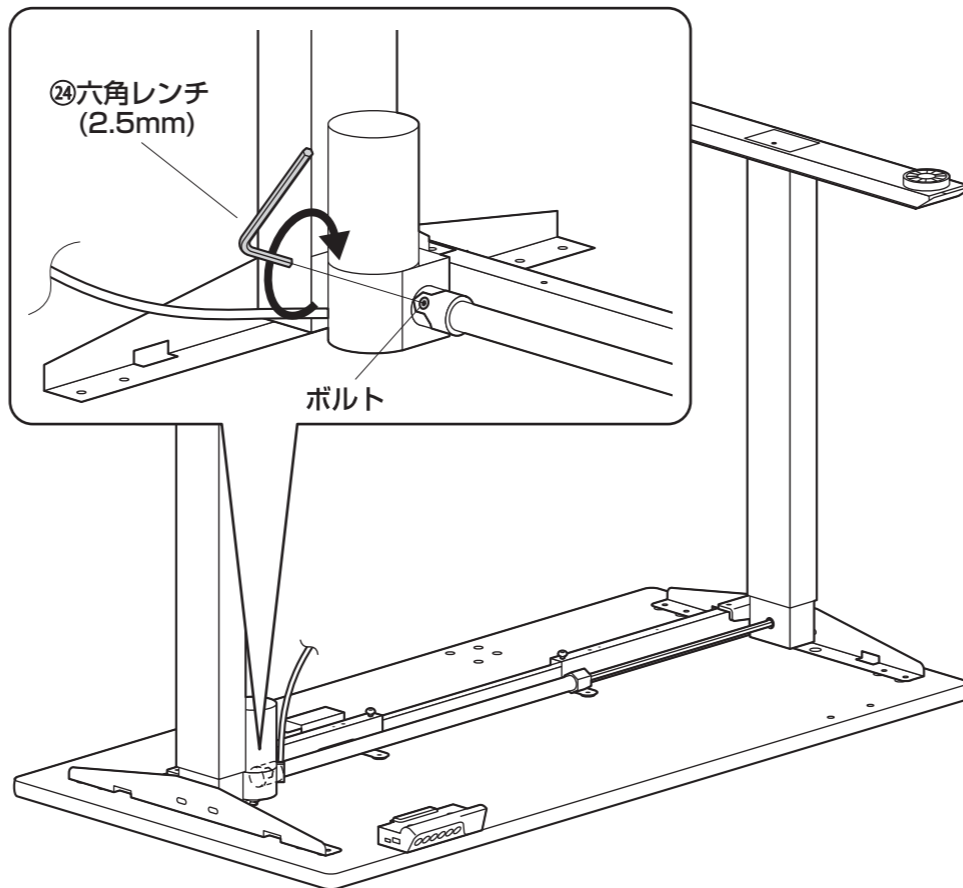
⑫スパナ(25mm)
※しっかりと締めてください。



手順 A-22

⑭六角レンチ
(2.5mm)

ボルト



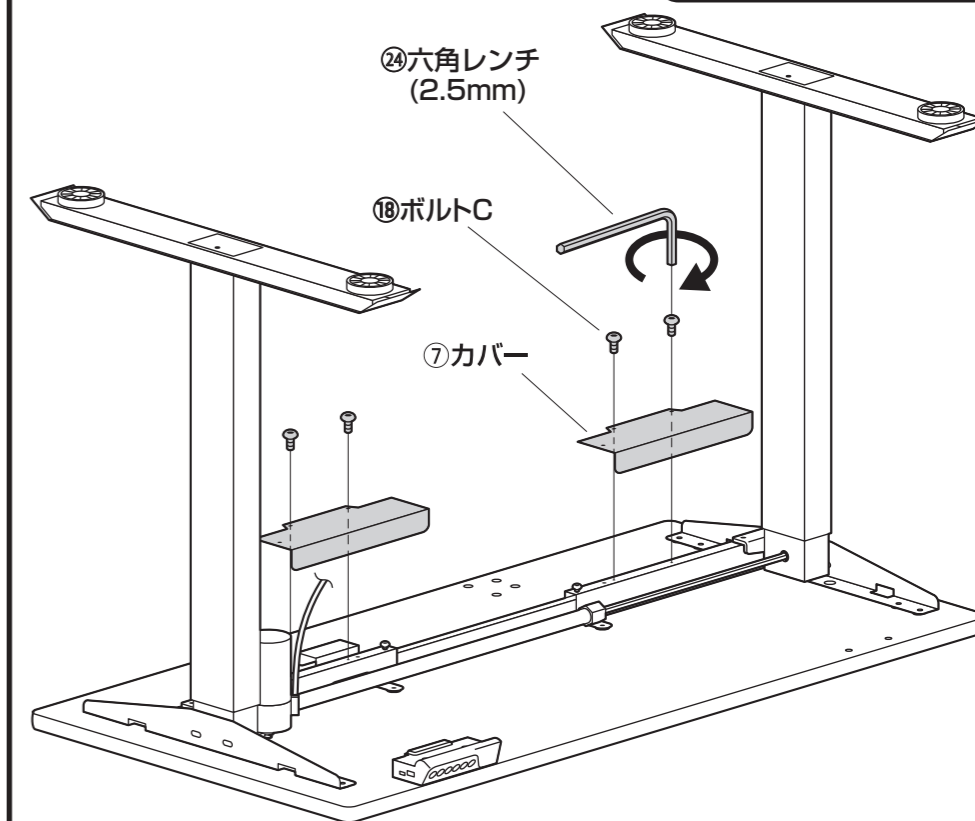
手順 A-23

4mm
6mm
⑮ボルトC(M4×6mm)

⑭六角レンチ
(2.5mm)

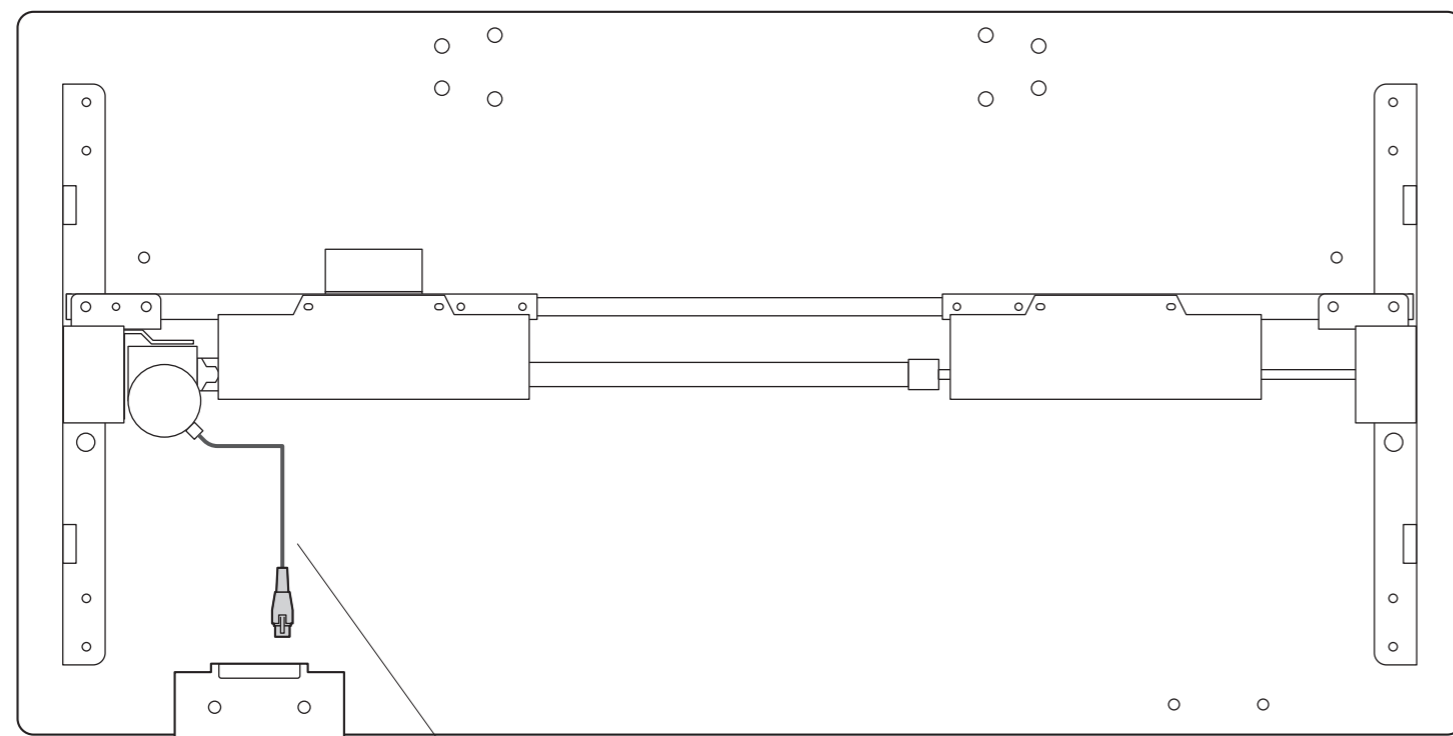
⑮ボルトC

⑯カバー



手順 A-24

<上から見た図>

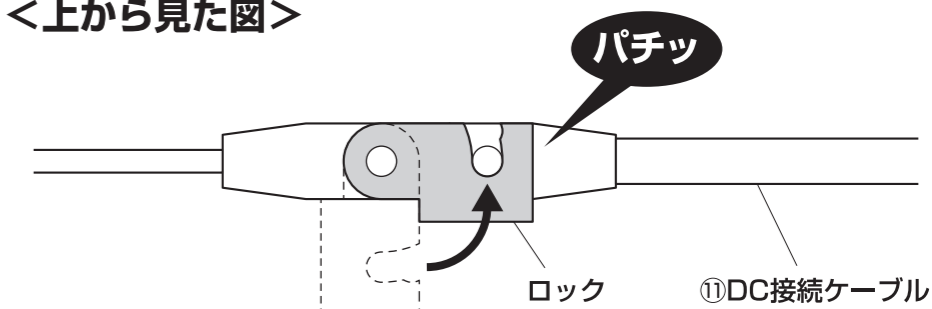


⑩コントローラー

モーターのケーブル

手順 A-25

<上から見た図>



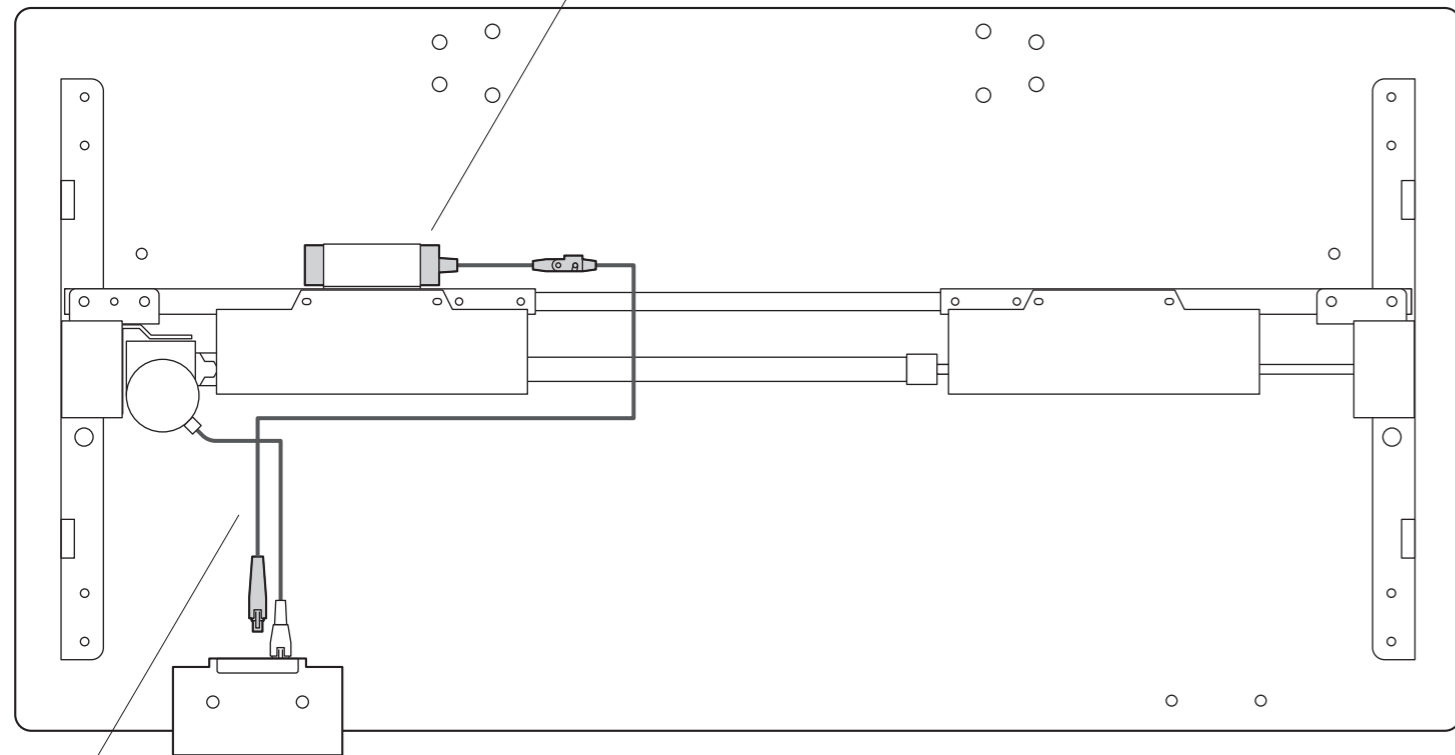
⑨ACアダプタ

⑪DC接続ケーブル

手順 A-26

<上から見た図>

⑨ACアダプタ
※ホルダーに引っ掛けます。

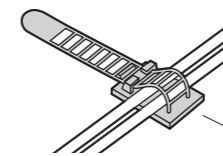


⑪DC接続ケーブル

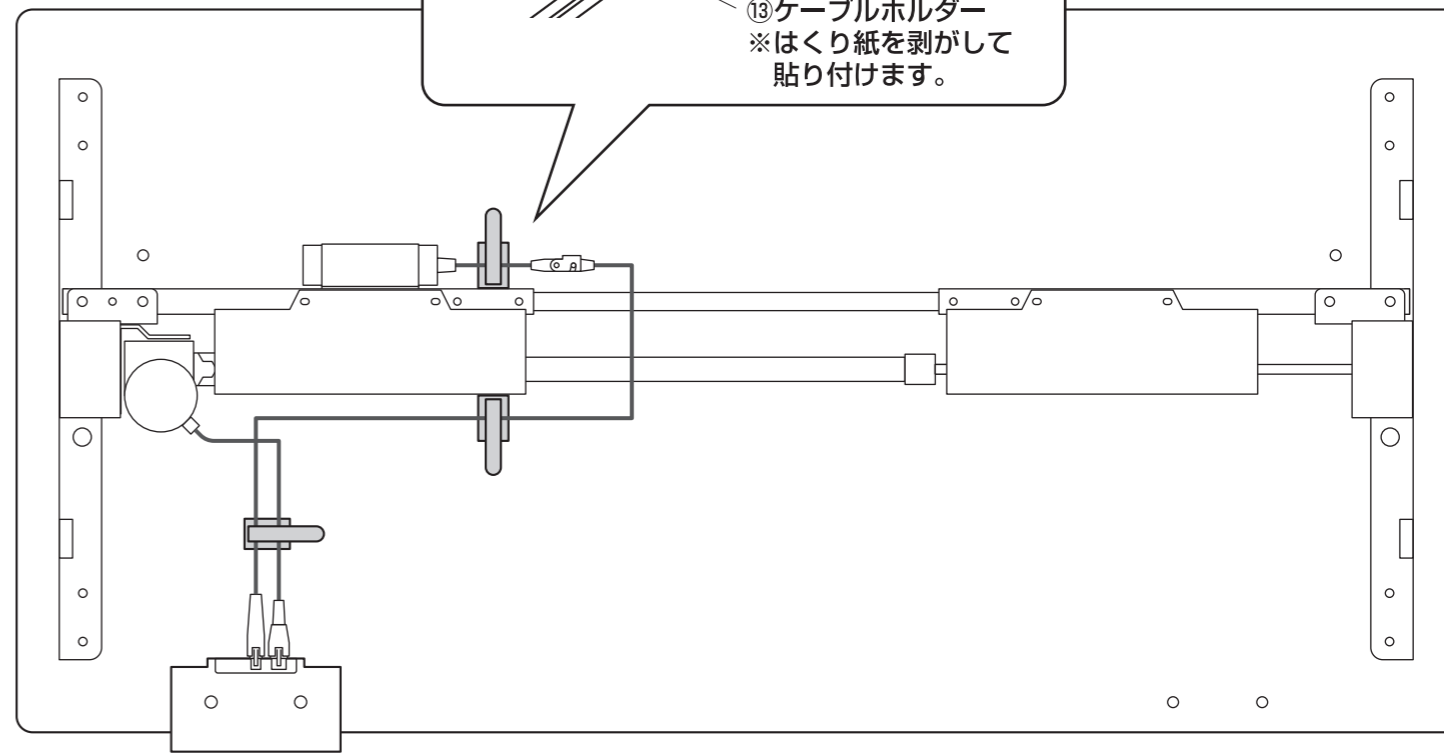
手順 A-27

<上から見た図>

※ケーブルをまとめて、任意の場所に貼付けます。



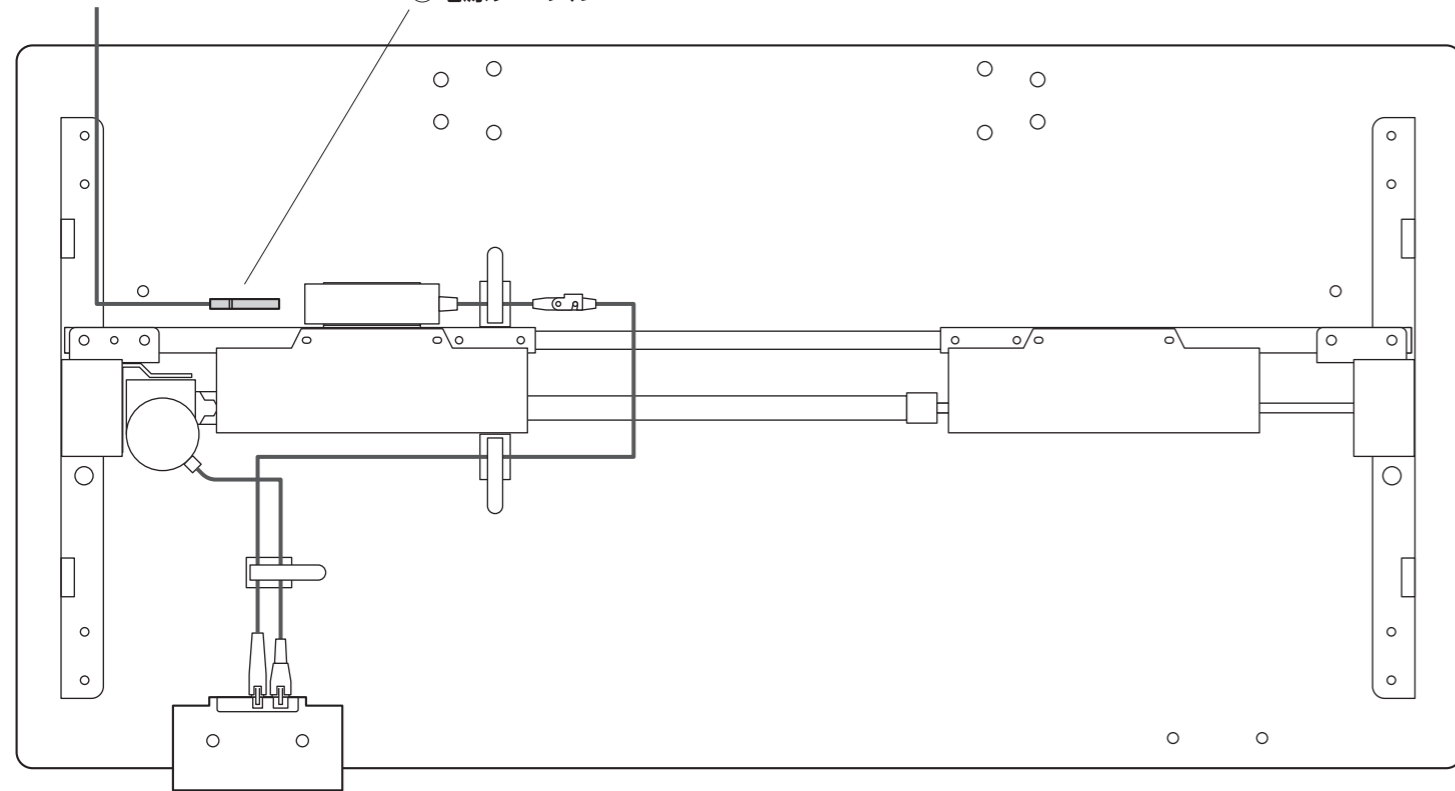
⑬ケーブルホルダー
※はくり紙を剥がして貼付けます。



手順 A-28

<上から見た図>

⑫電源ケーブル

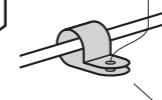


手順 A-29

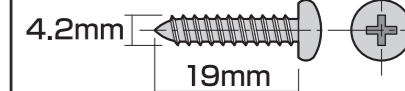
<上から見た図>

※電源ケーブルを通し、ネジで固定します。

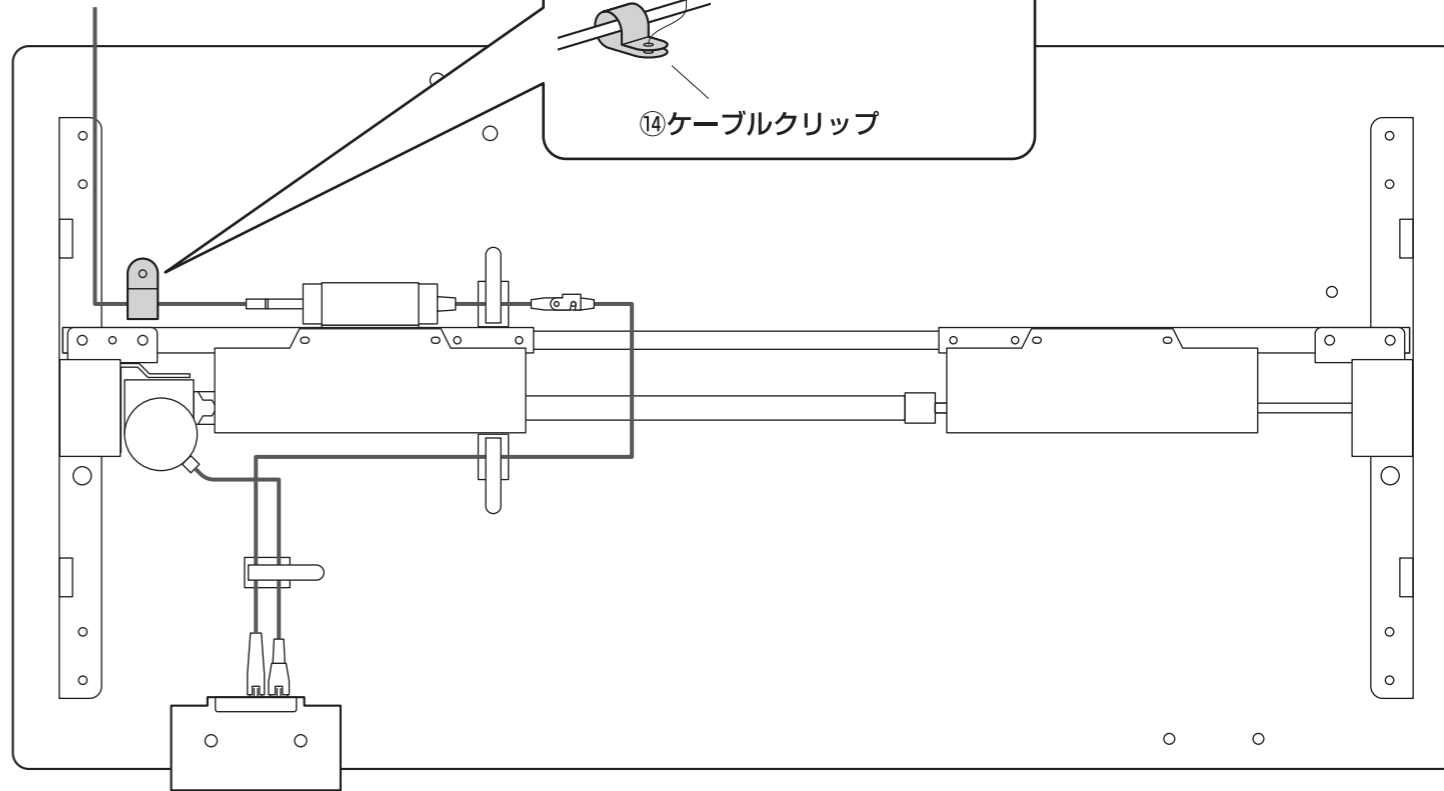
⑭ネジ
※ケーブルクリップに付属しています。



⑭ケーブルクリップ



⑭ネジ(4.2×19mm)

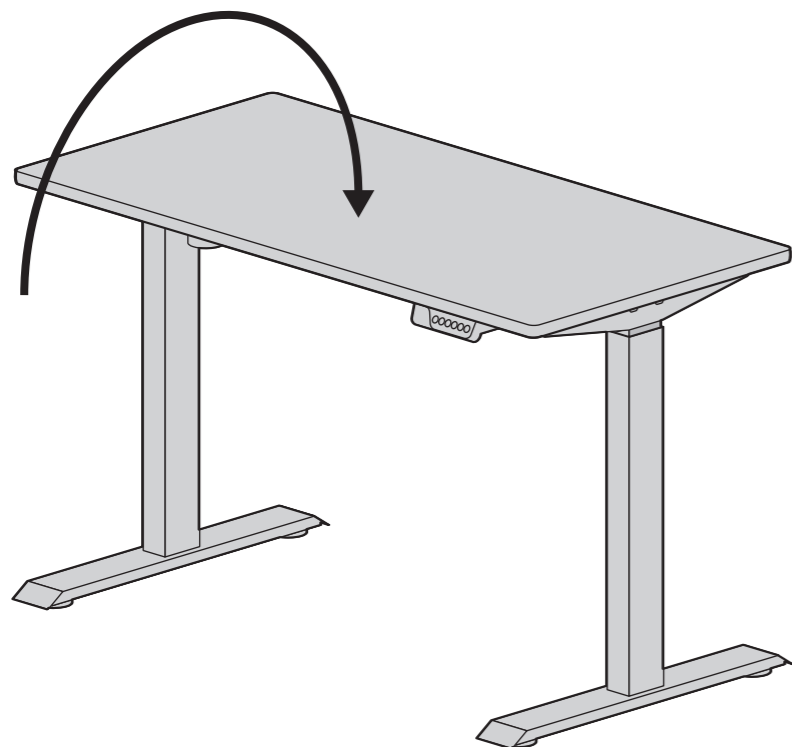


手順 **A-30**

▲ 注意 ▲

大人2人以上で行ってください。

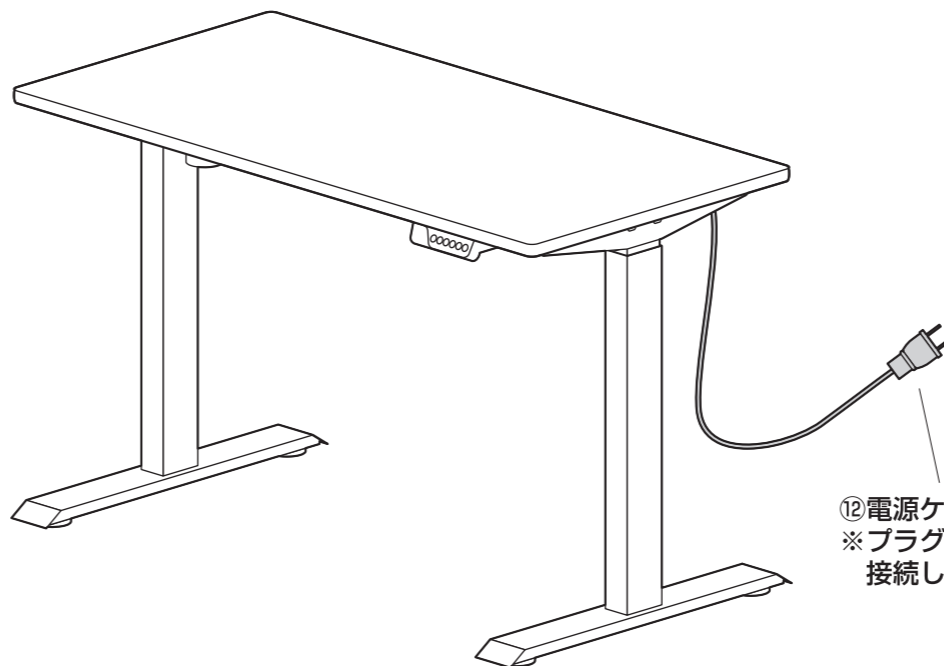
起こす



手順 **A-31**

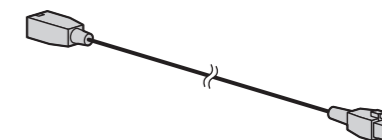
▲ 注意 ▲

最後にゆるみやガタつきがないか確認してください。



⑫電源ケーブル
※プラグをコンセントに
接続します。

※コントローラーを右側にする場合、
下記の部品は使用しません。

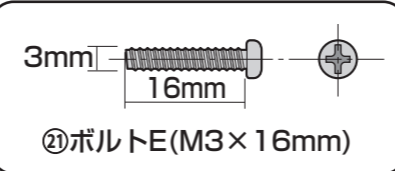
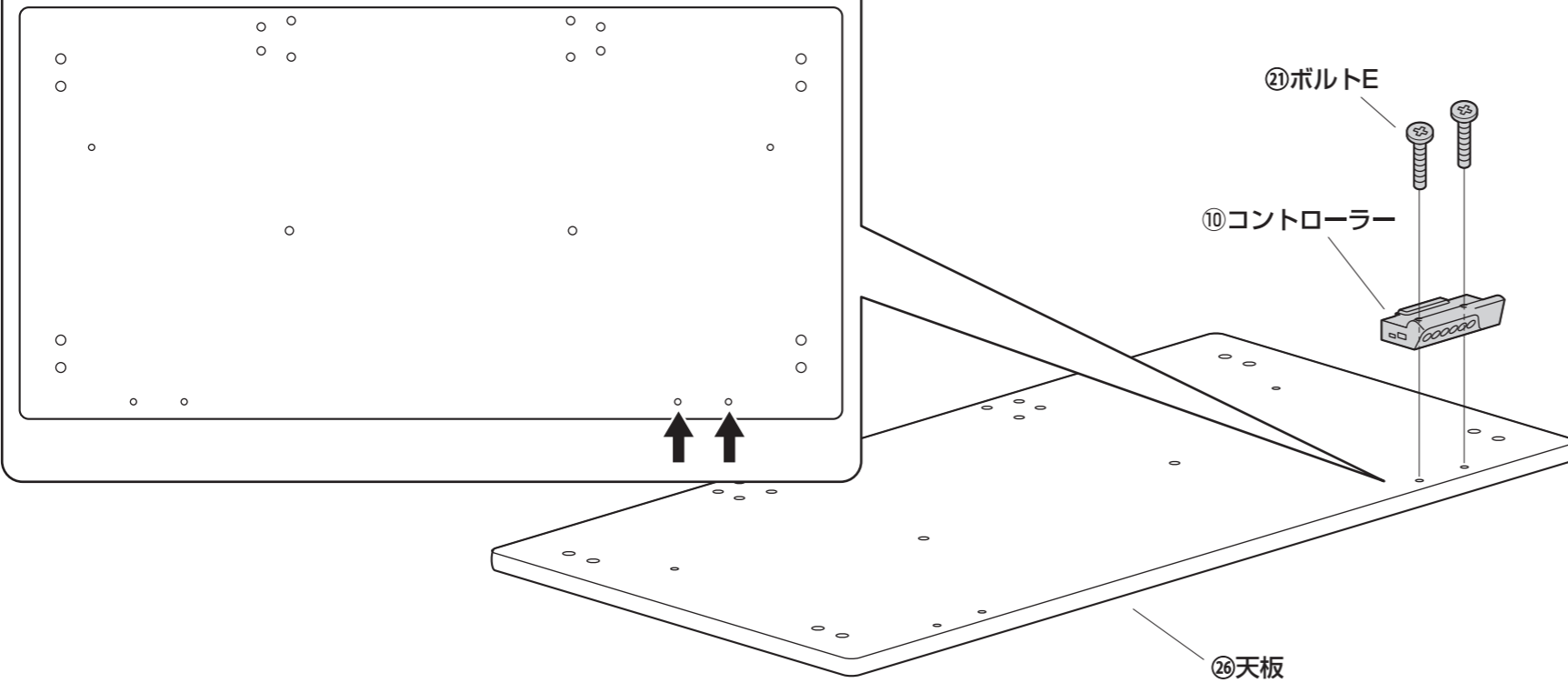


⑮延長ケーブル
×1本

手順 B-12

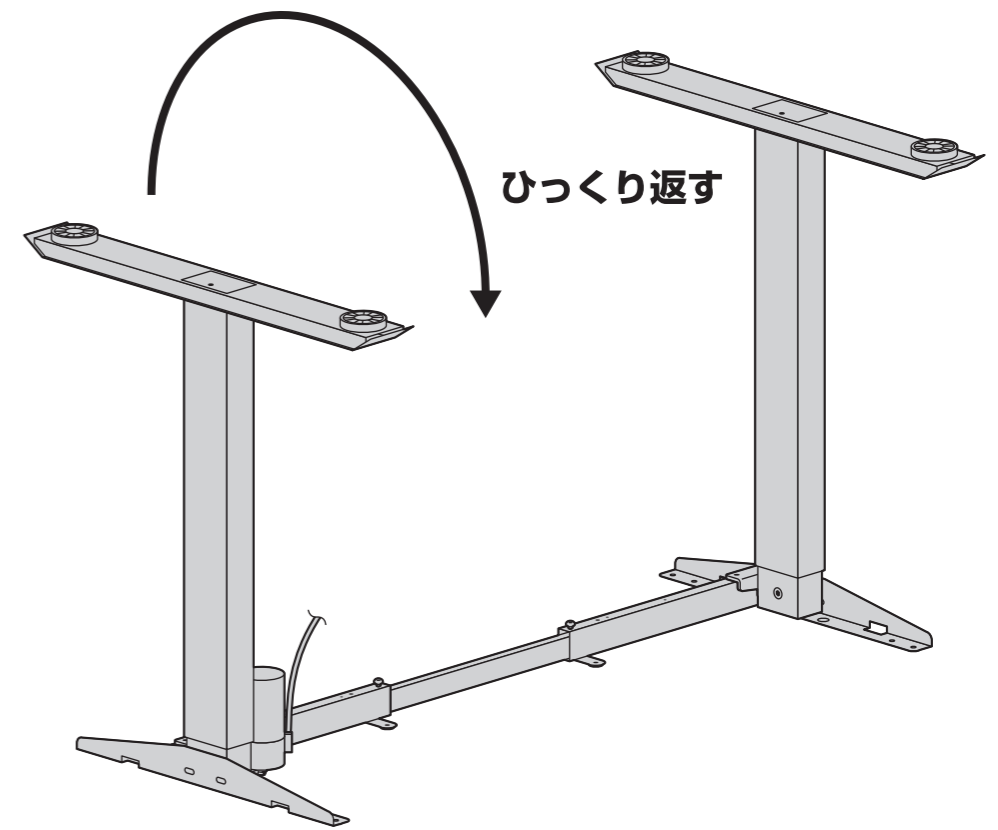
<上から見た図>

※下図の位置の穴に取付けます。



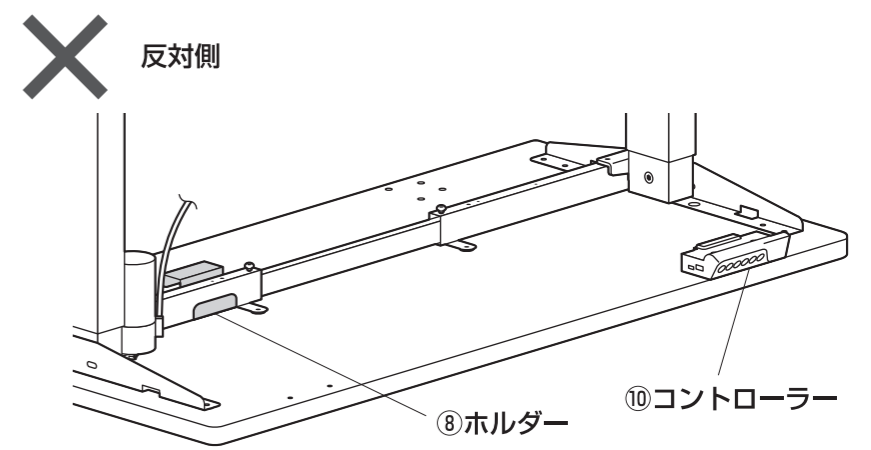
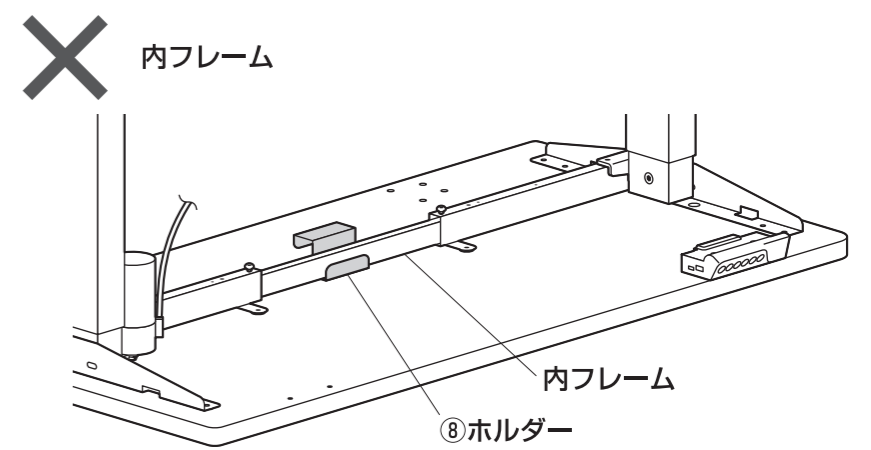
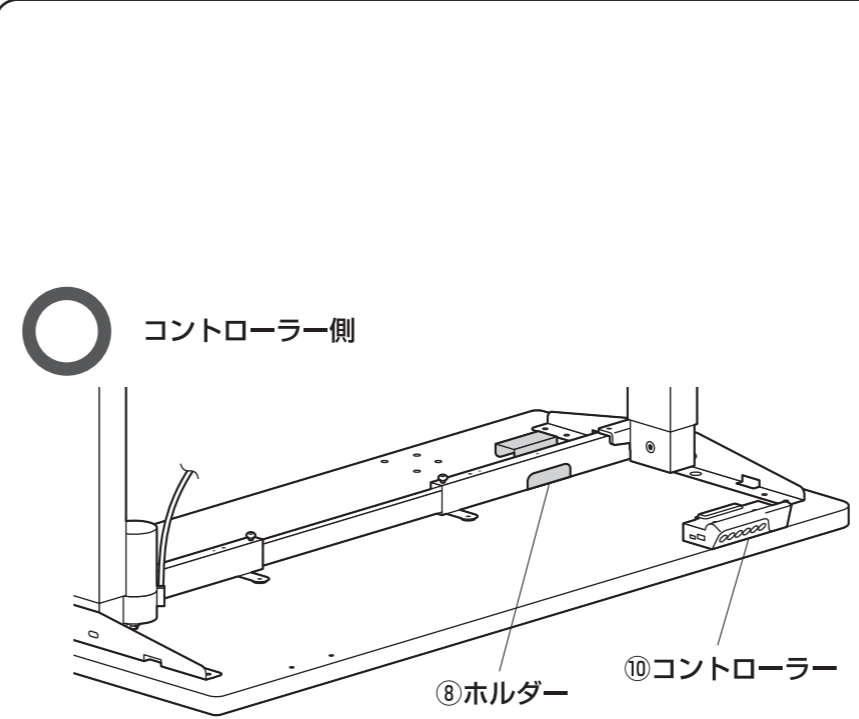
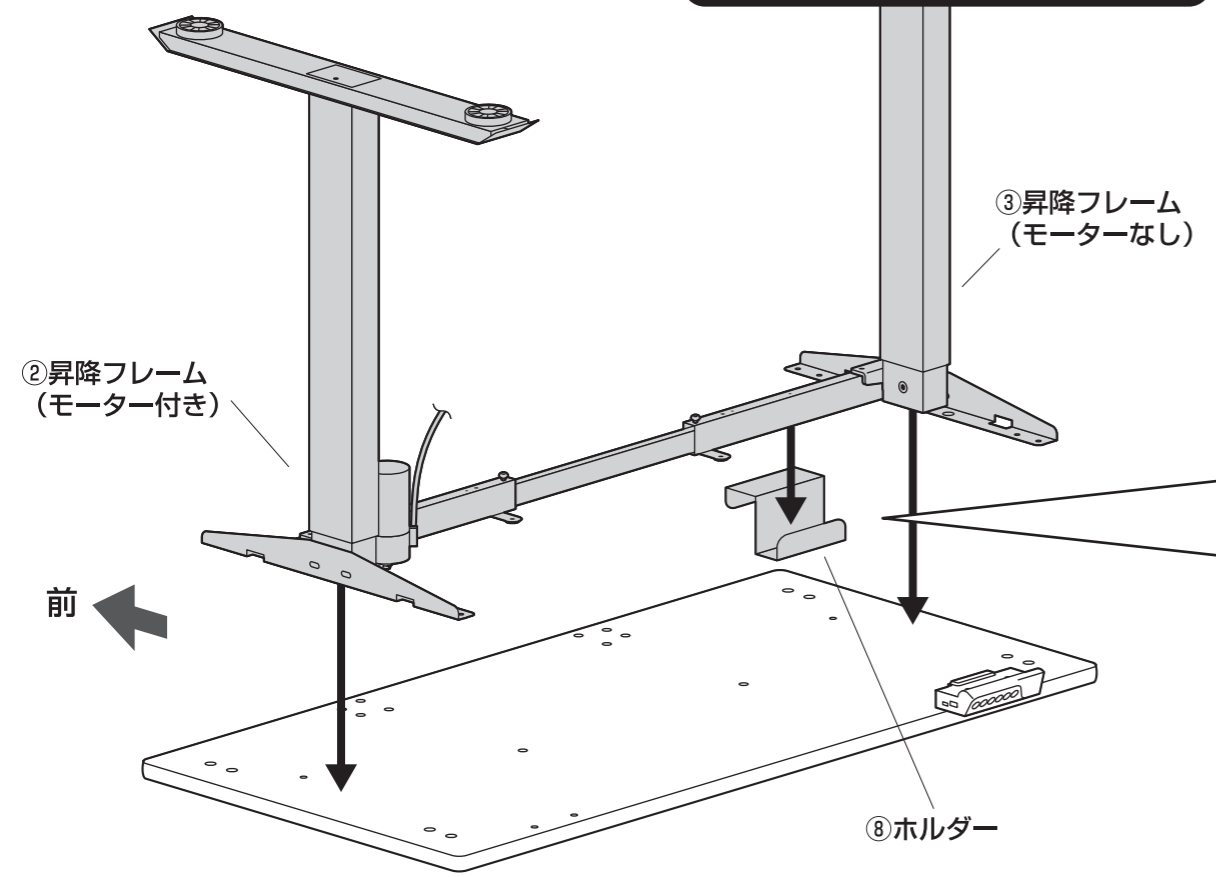
手順 B-13

注意
大人2人以上で行ってください。

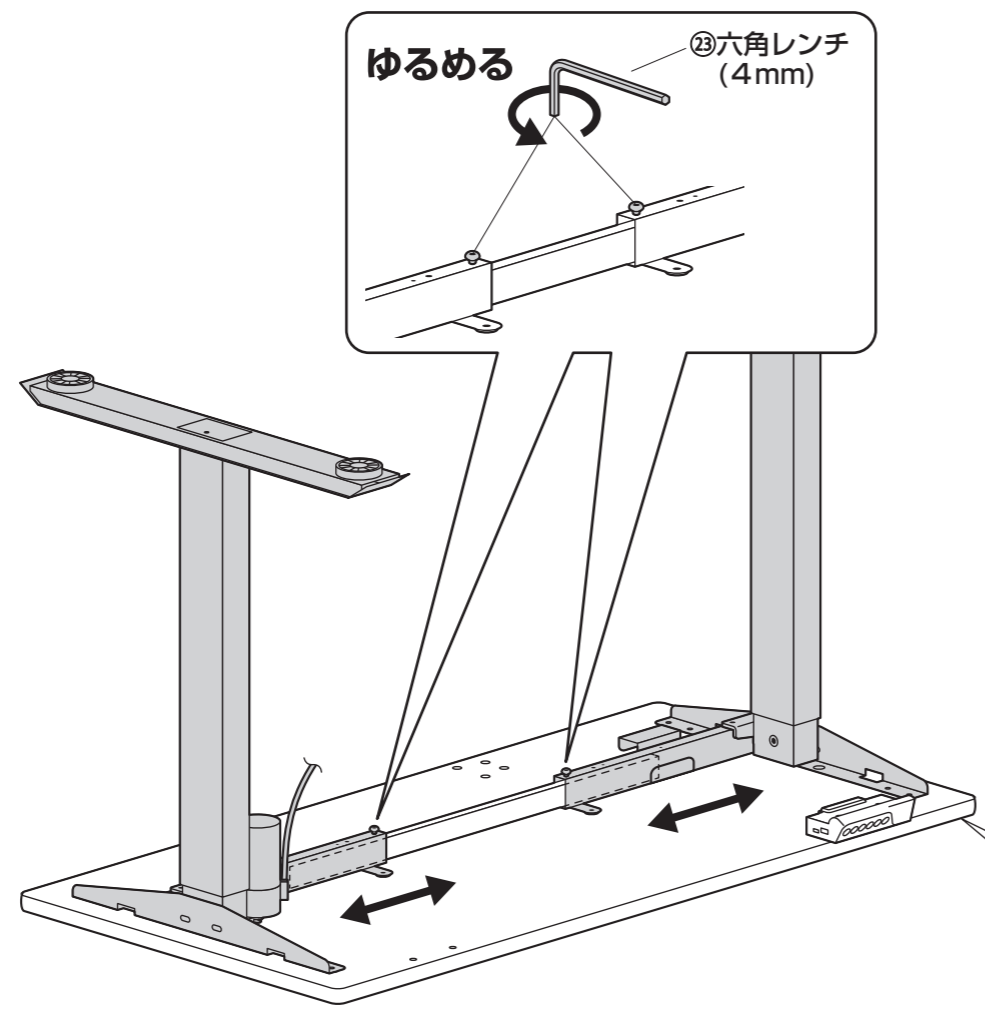


手順 B-14

注意
大人2人以上で行ってください。

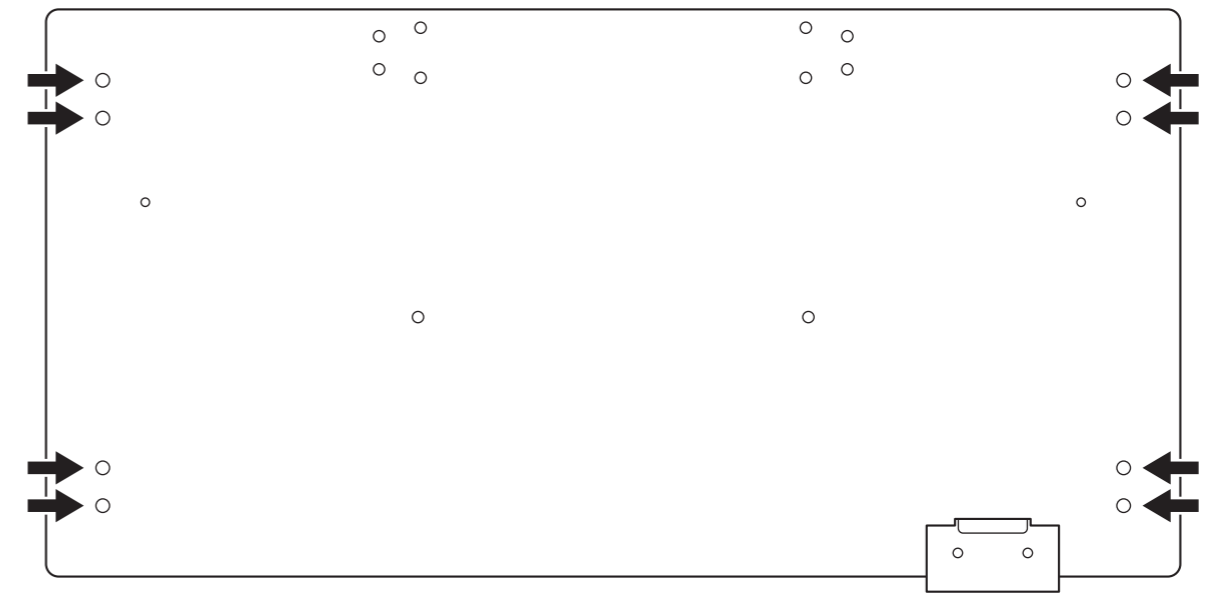


手順 **B-15**

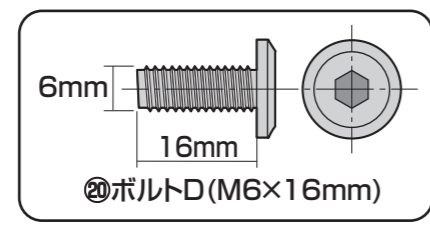
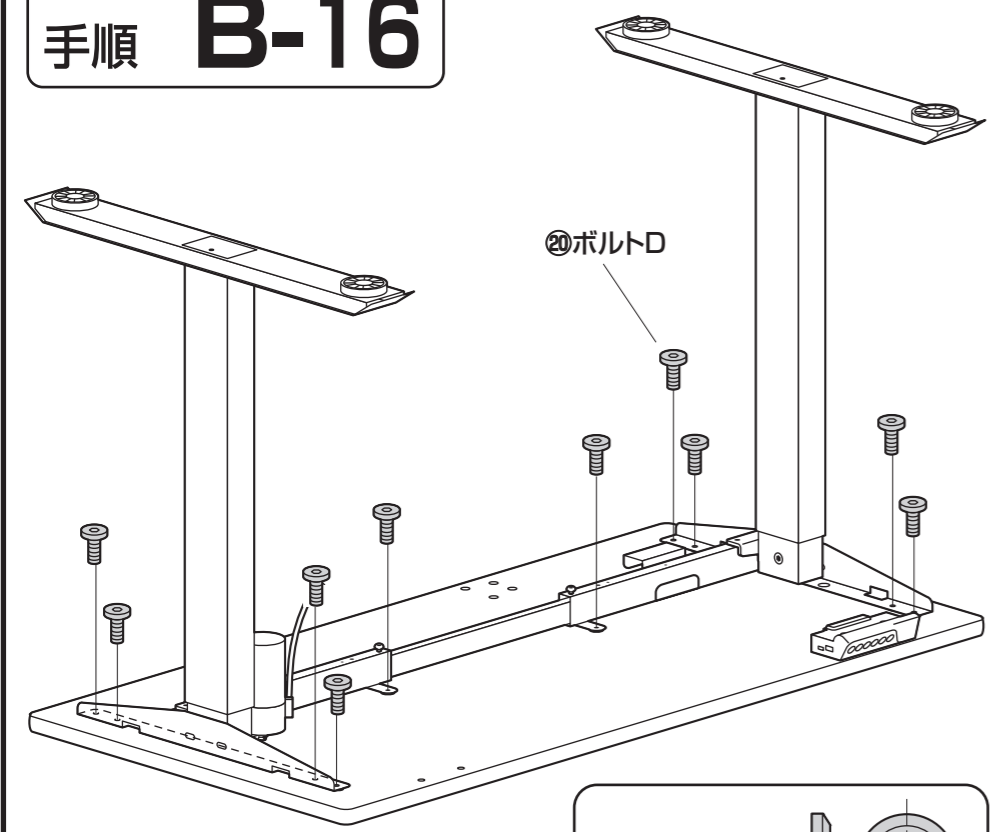


<上から見た図>

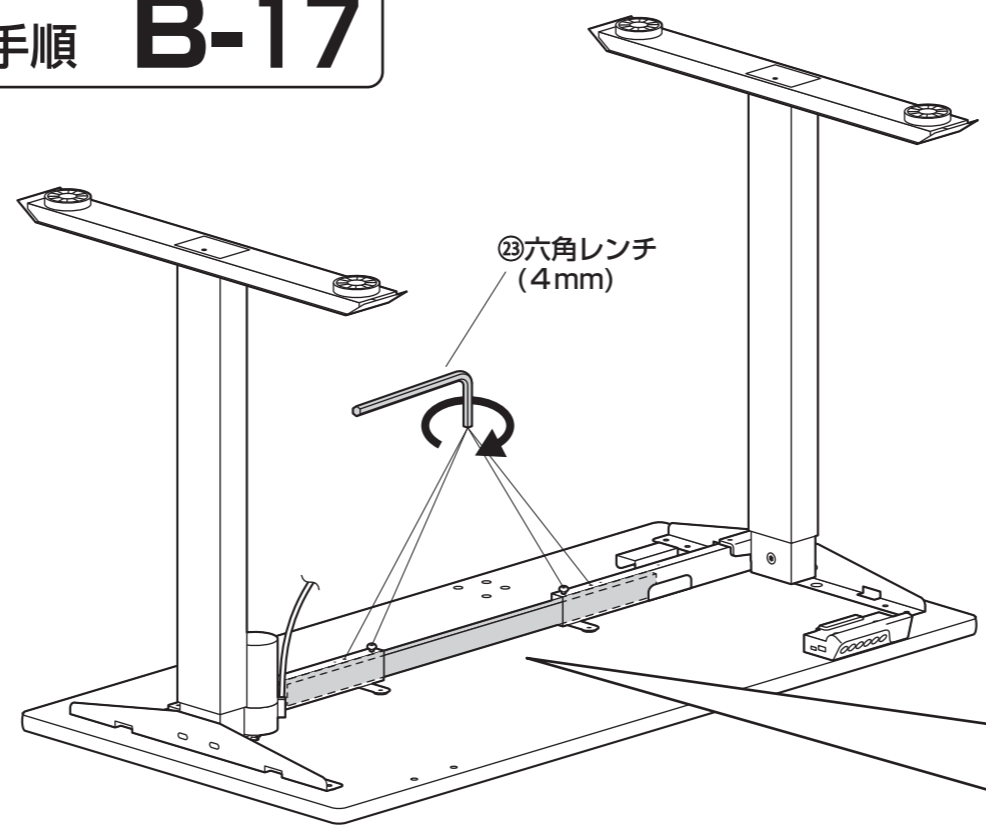
※下図の位置の穴にブラケットの穴を合わせます。



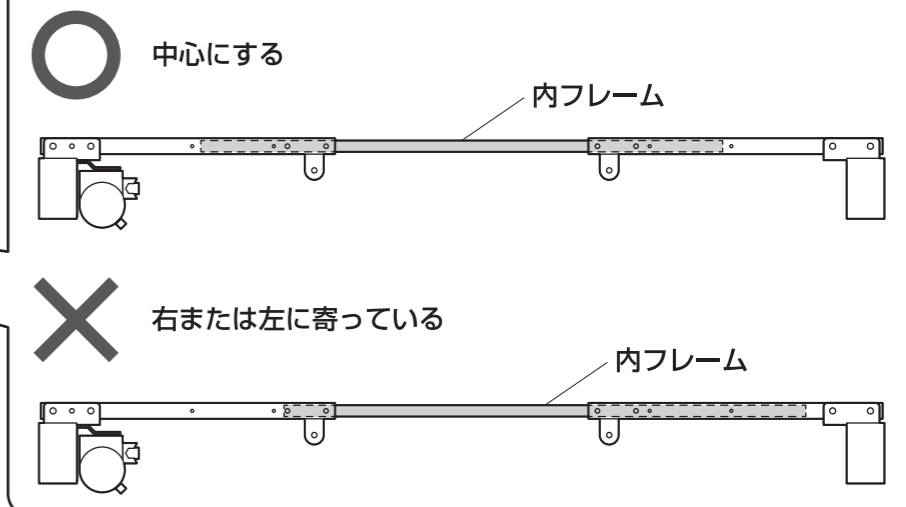
手順 **B-16**



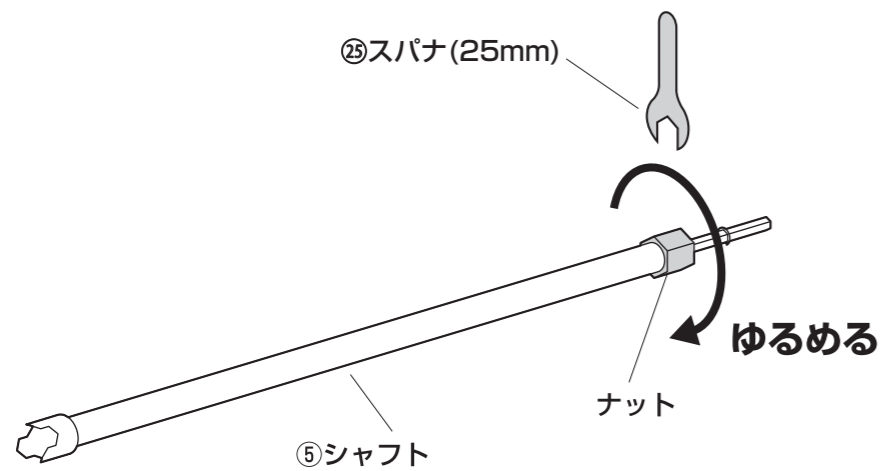
手順 **B-17**



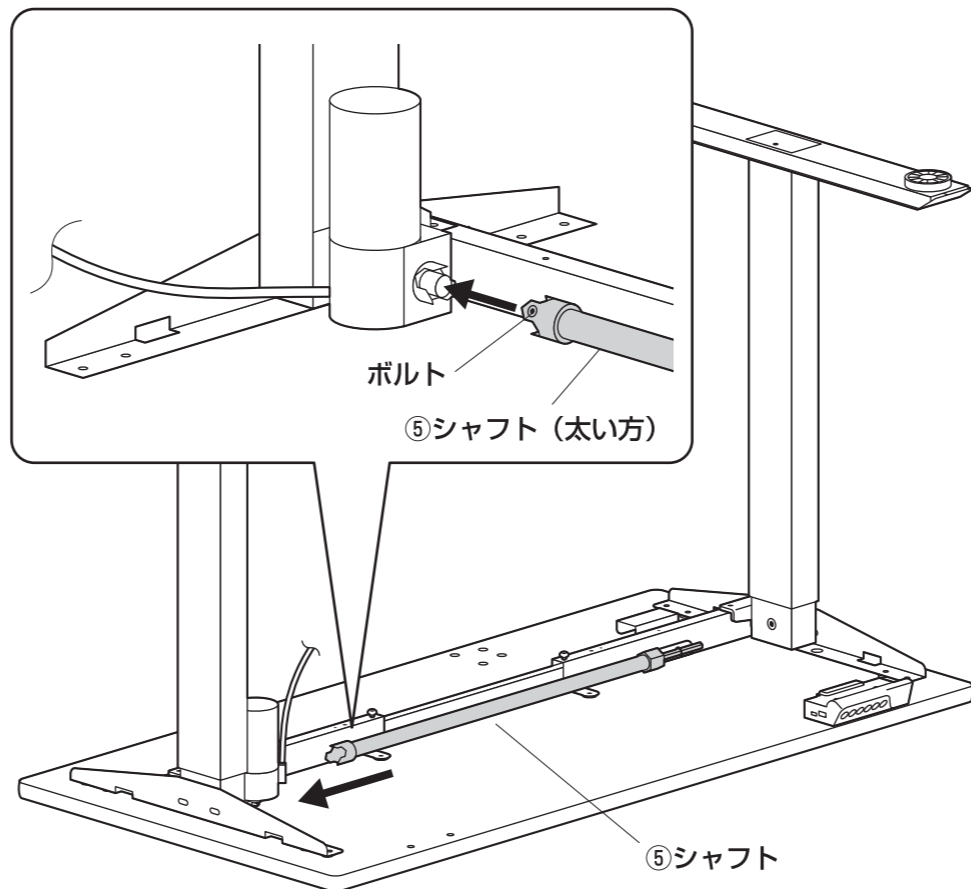
<上から見た図>



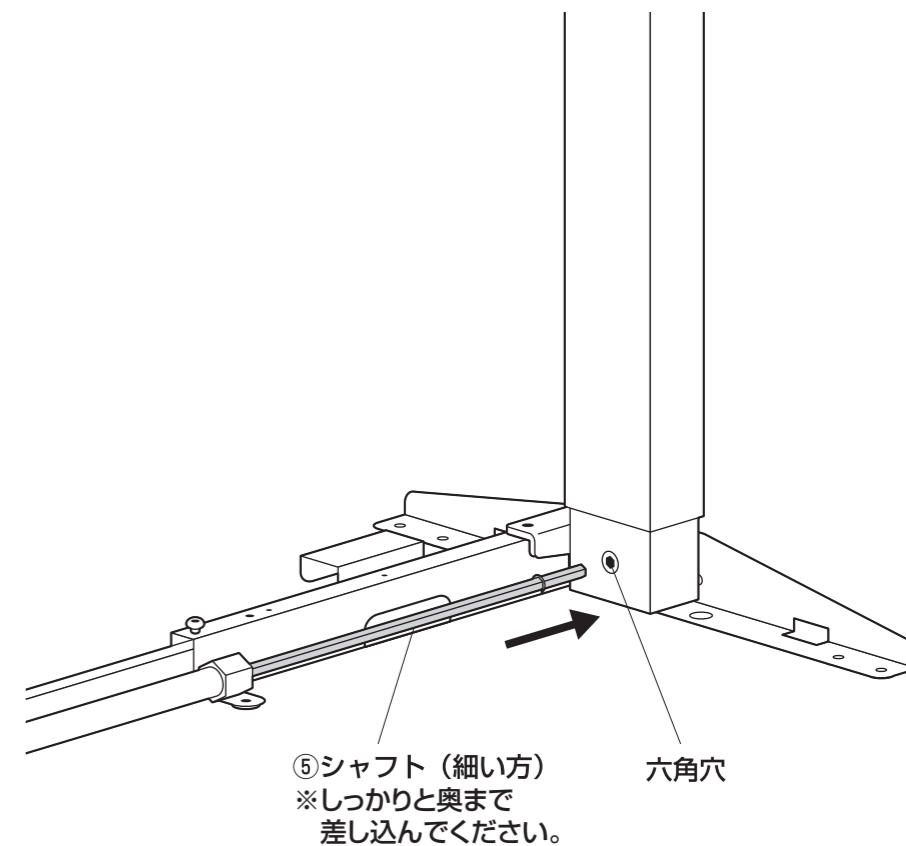
手順 B-18



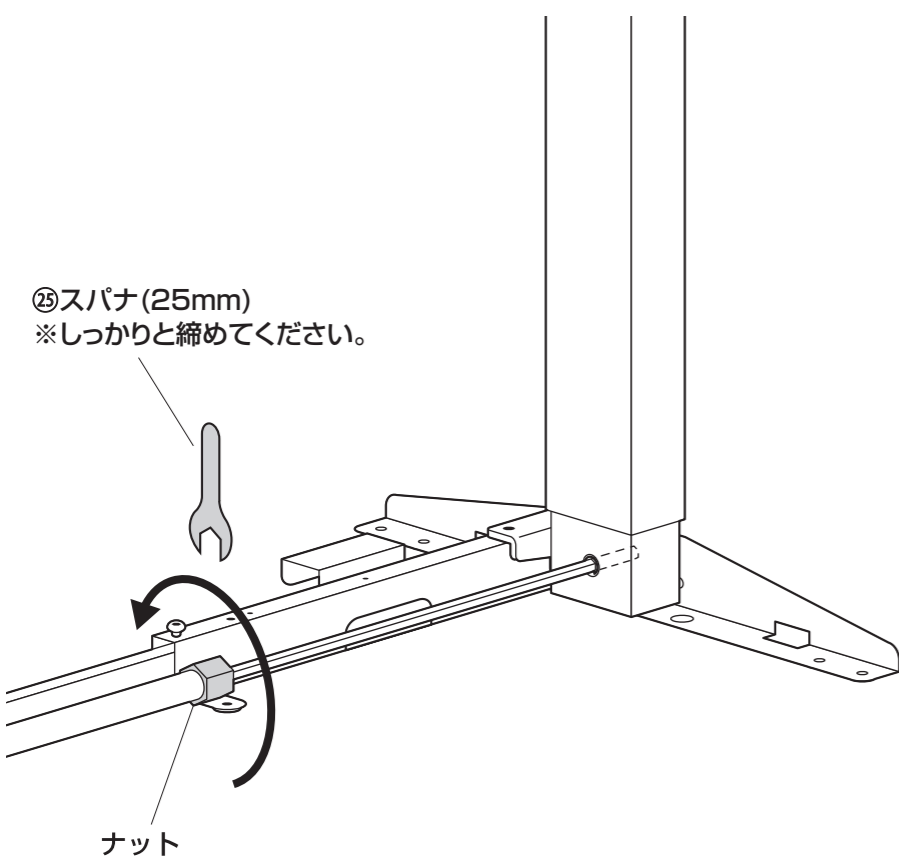
手順 B-19



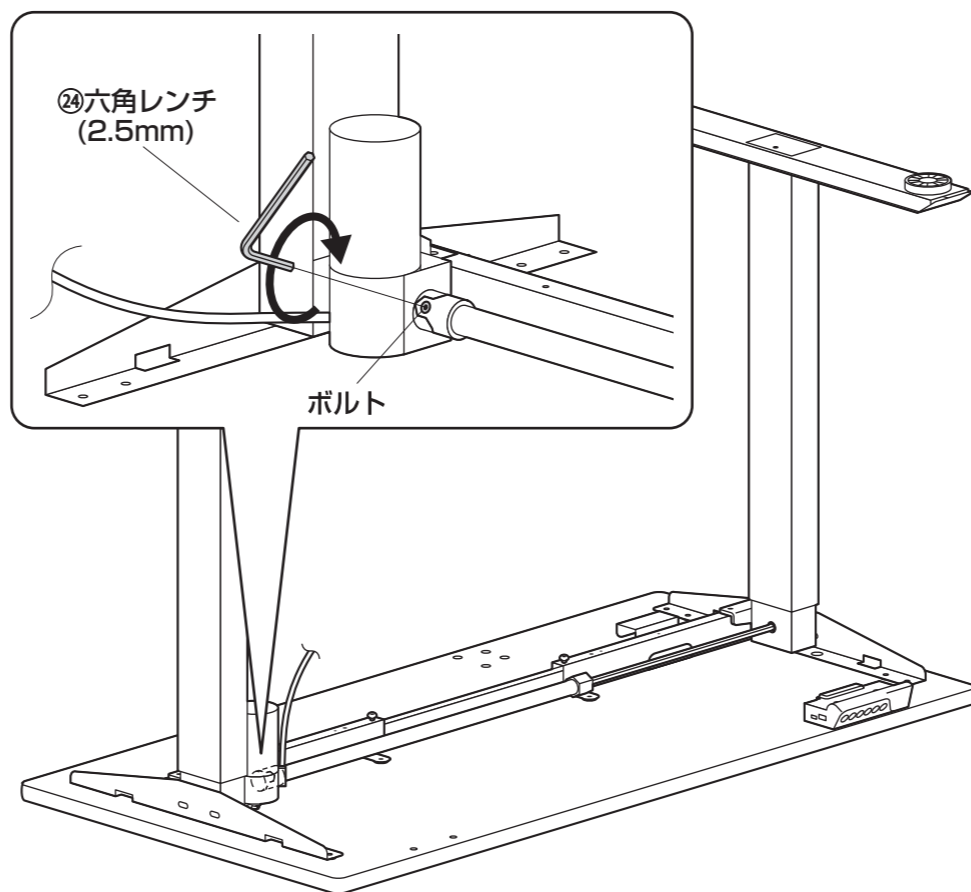
手順 B-20



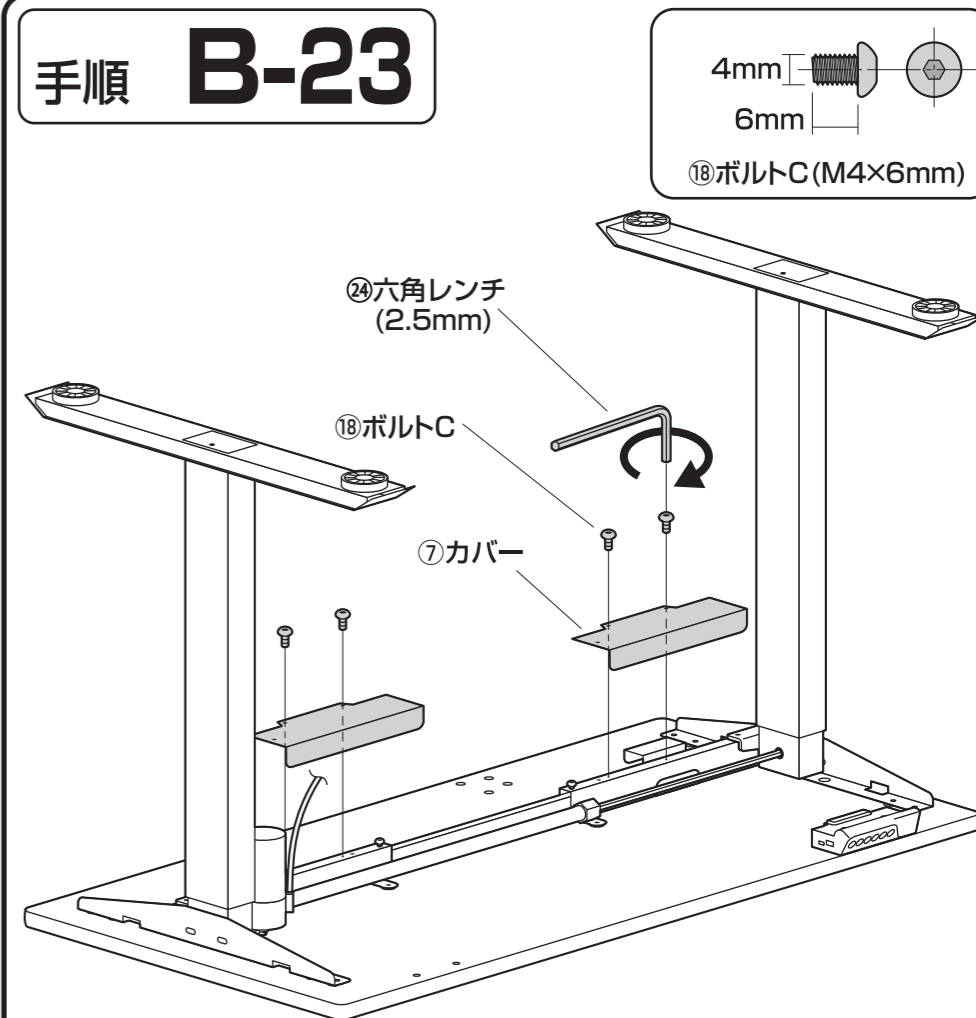
手順 B-21



手順 B-22

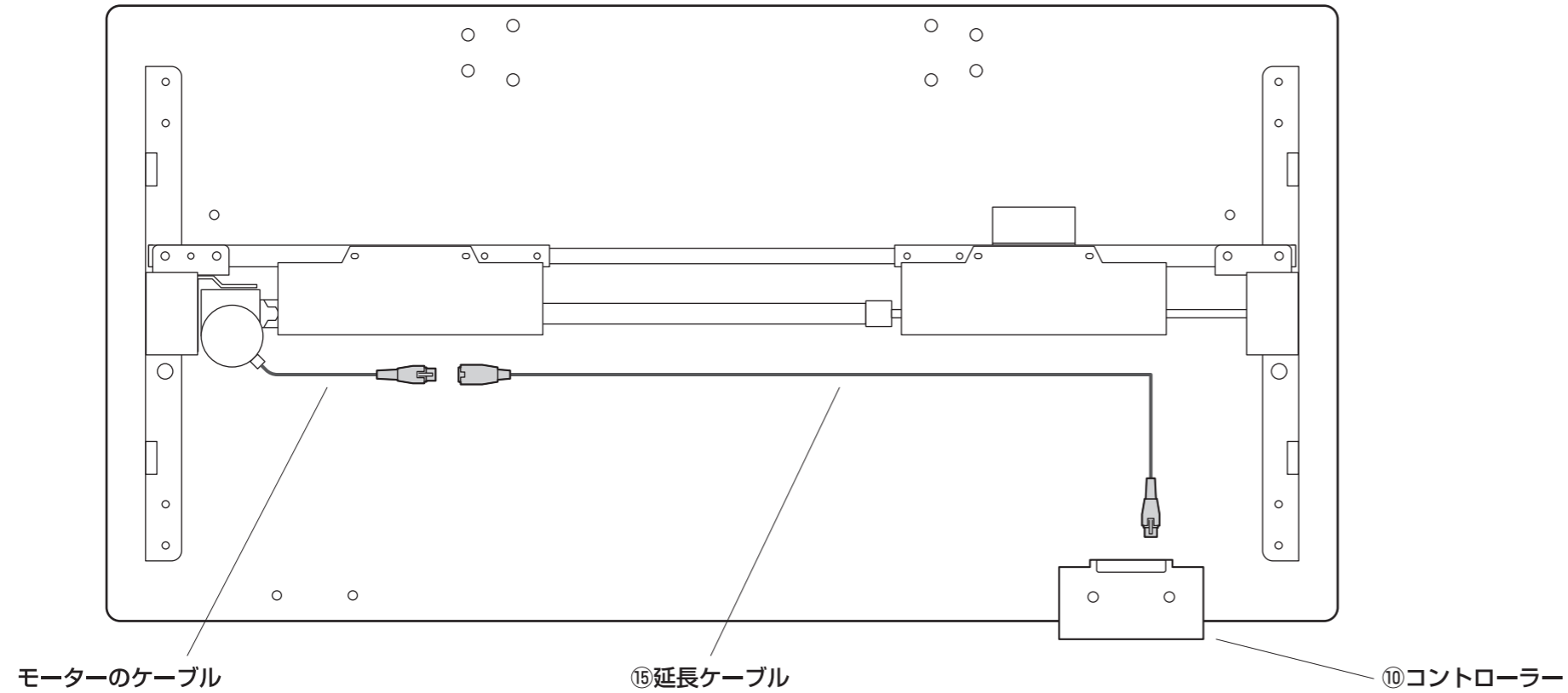


手順 B-23



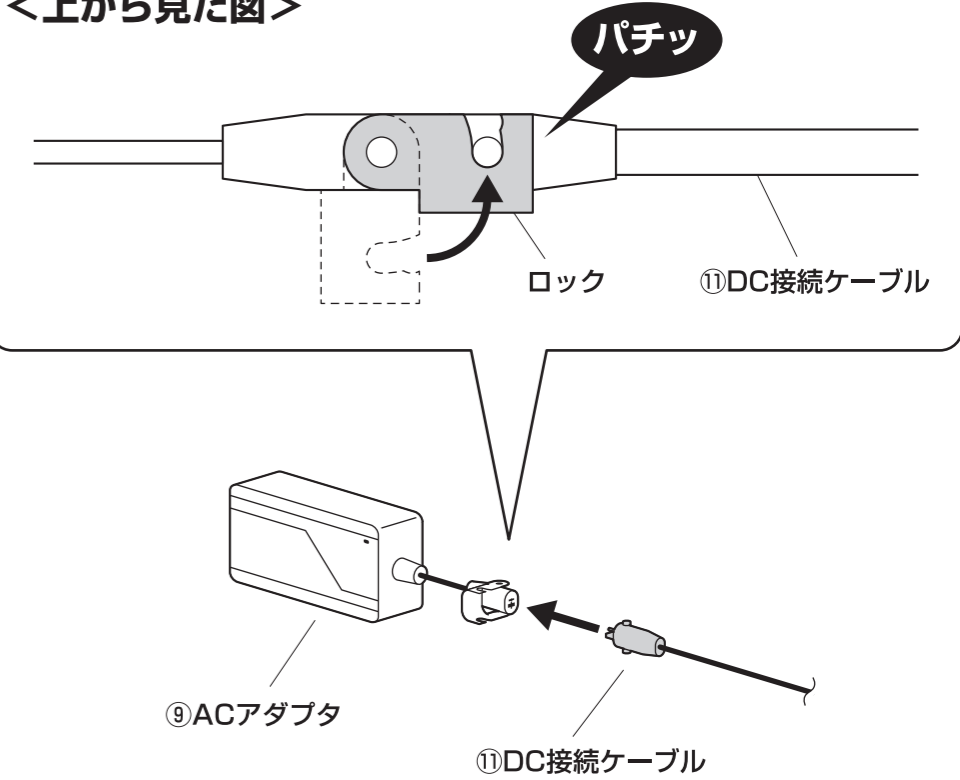
手順 B-24

<上から見た図>



手順 B-25

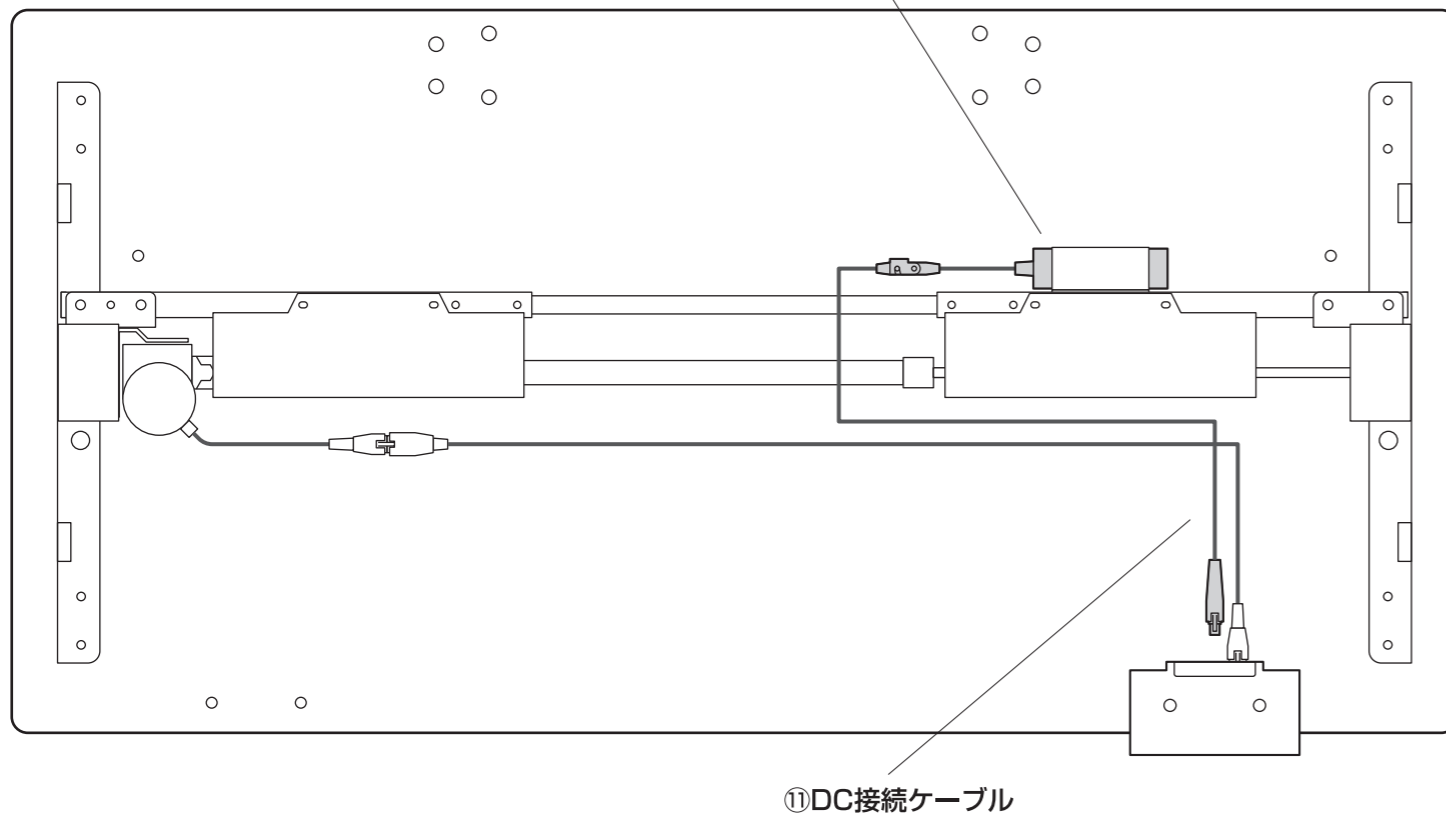
<上から見た図>



手順 B-26

<上から見た図>

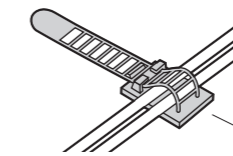
⑨ACアダプタ
※ホルダーに引っ掛けます。



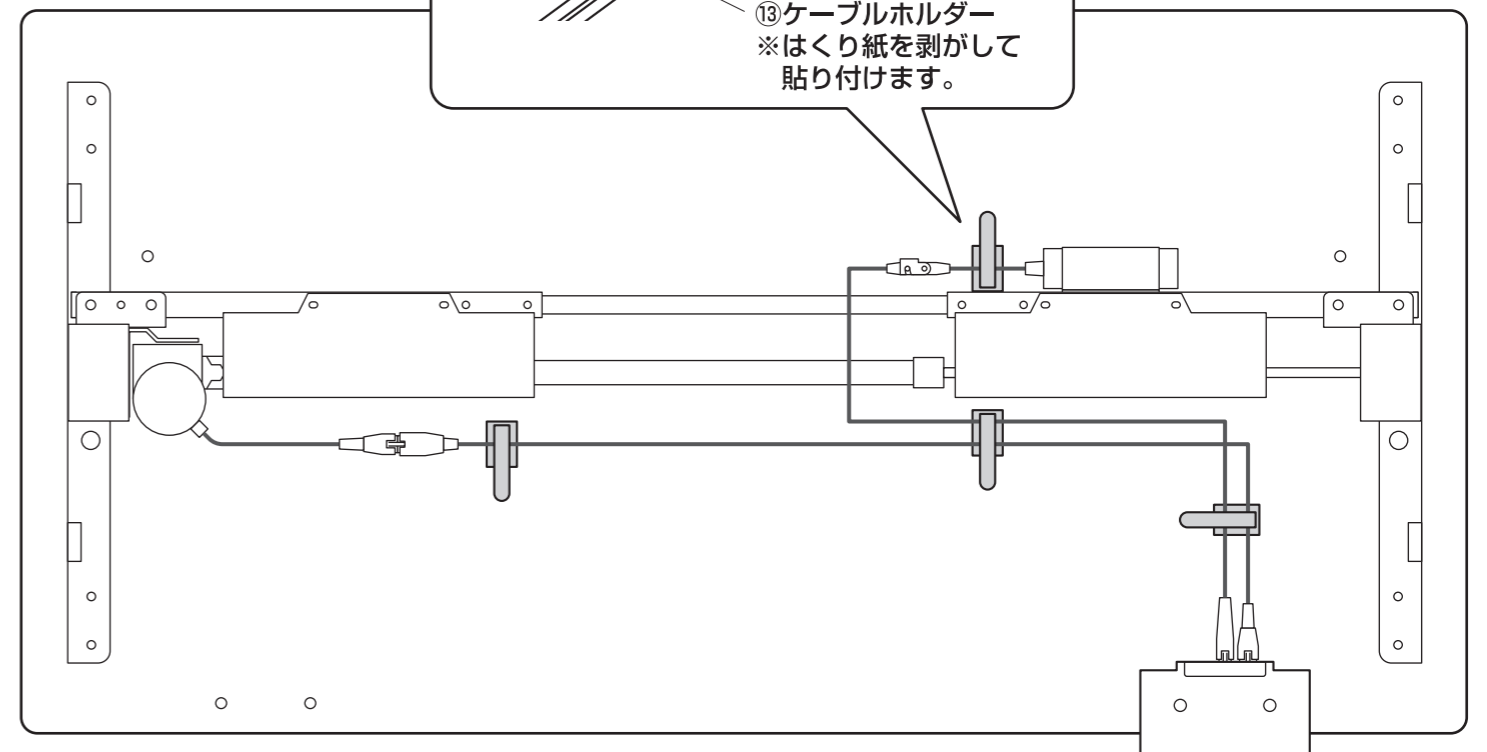
手順 B-27

<上から見た図>

※ケーブルをまとめて、任意の場所に貼付けます。

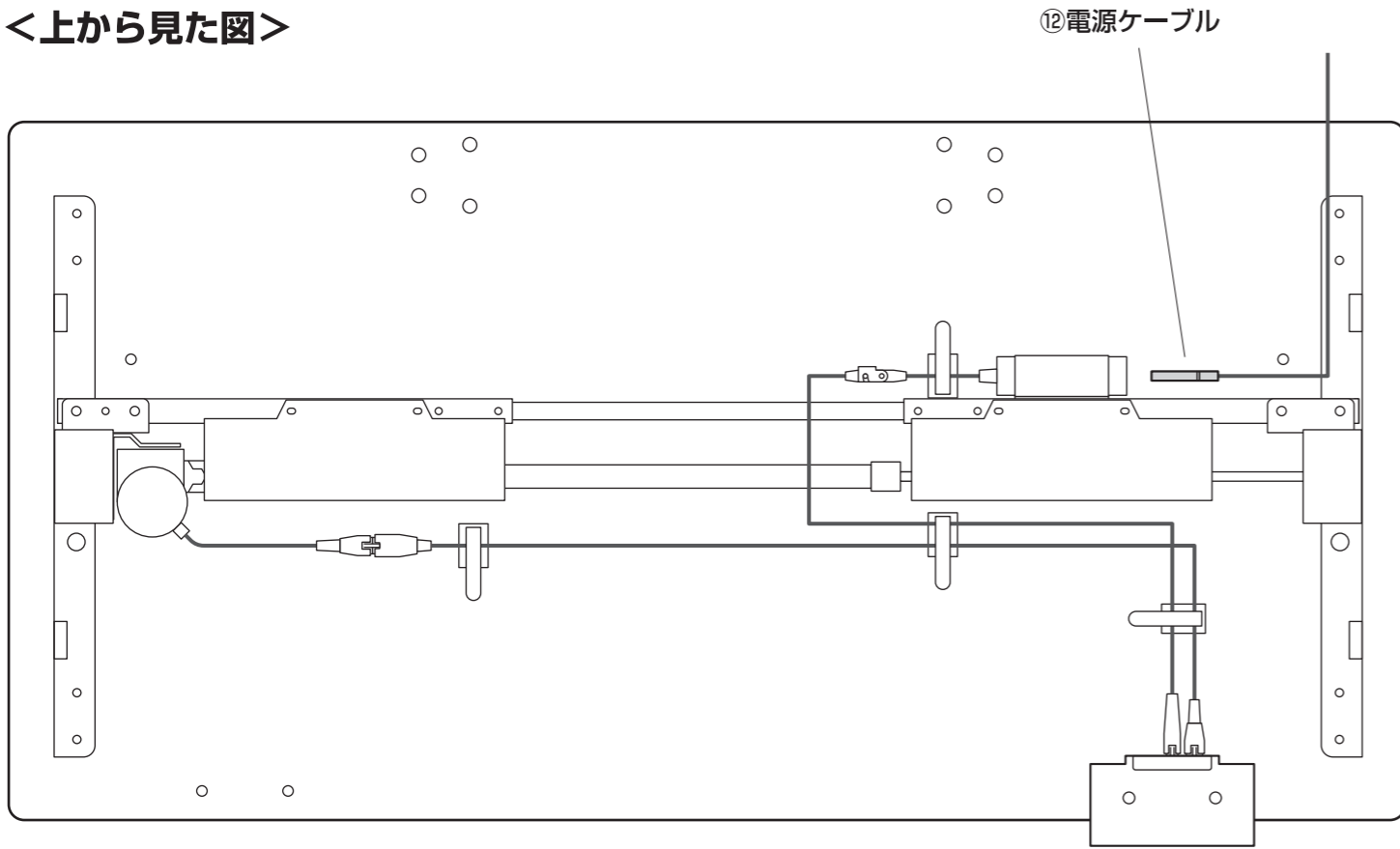


⑬ケーブルホルダー
※はくり紙を剥がして
貼り付けます。



手順 B-28

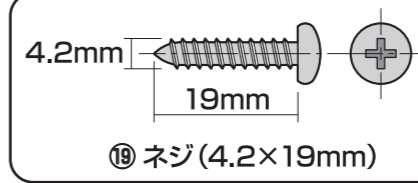
<上から見た図>



⑫電源ケーブル

手順 B-29

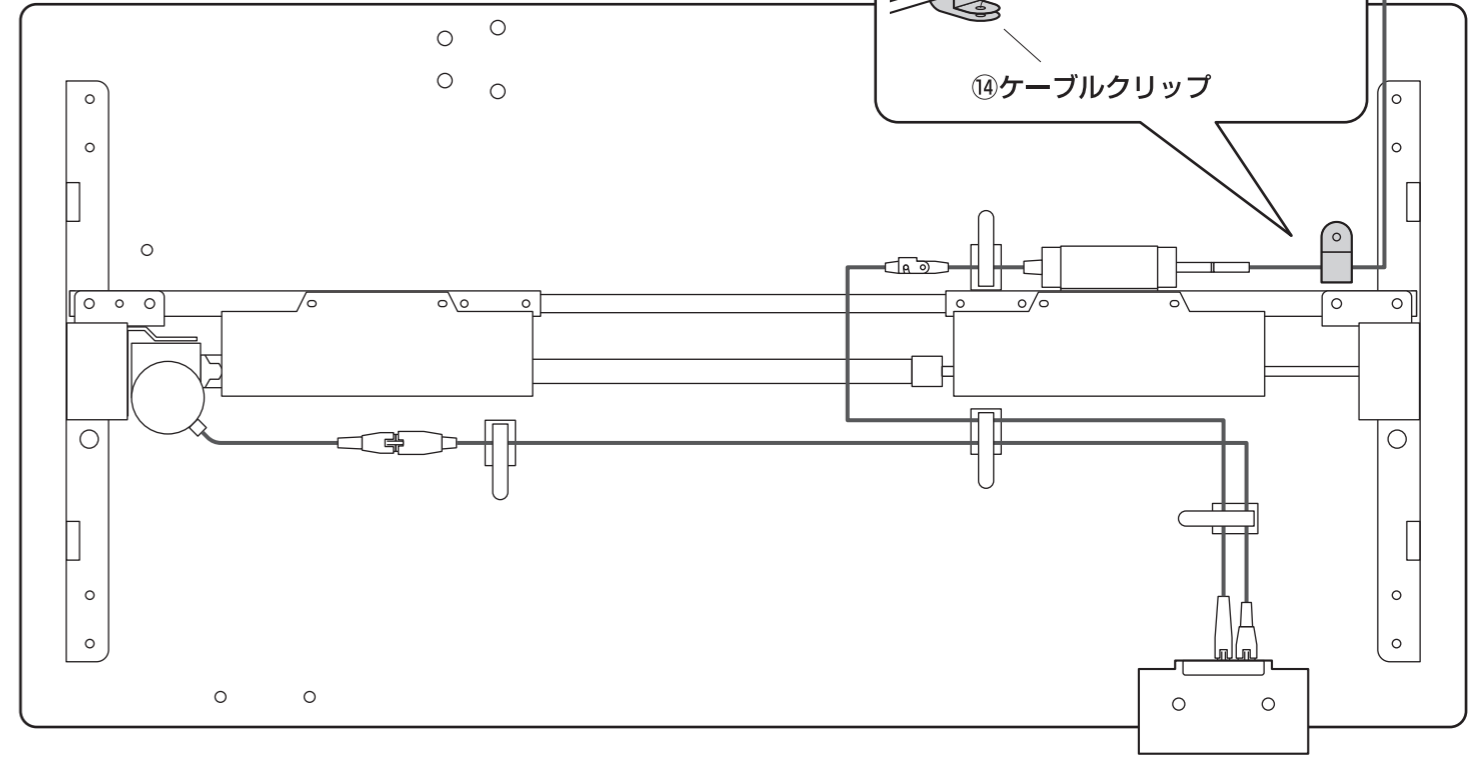
<上から見た図>



⑱ ネジ(4.2×19mm)

※電源ケーブルを通し、ネジで固定します。

⑱ ネジ
※ケーブルクリップに
付属しています。



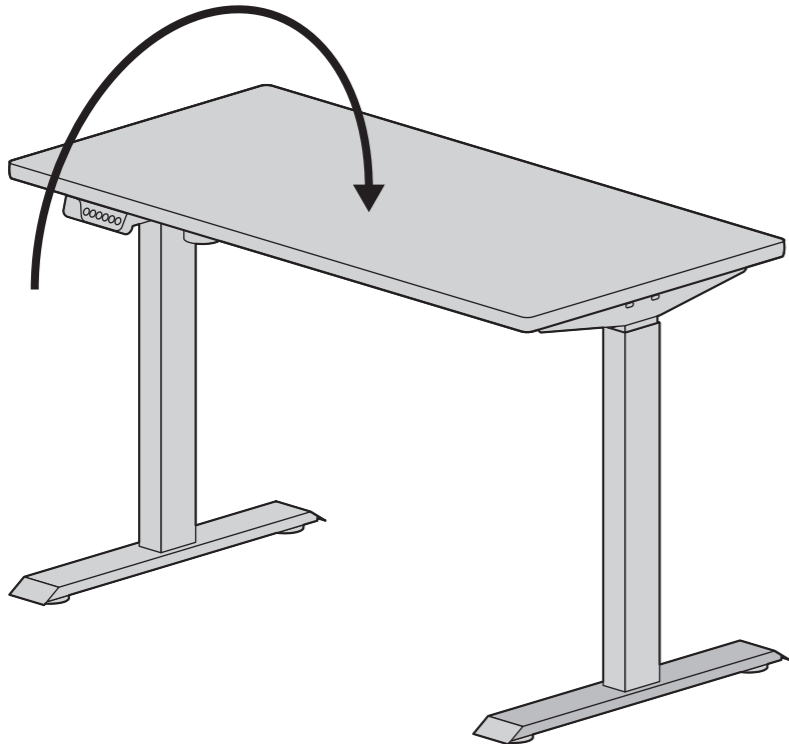
⑭ケーブルクリップ

手順 B-30

▲ 注意 ▲

大人2人以上で行ってください。

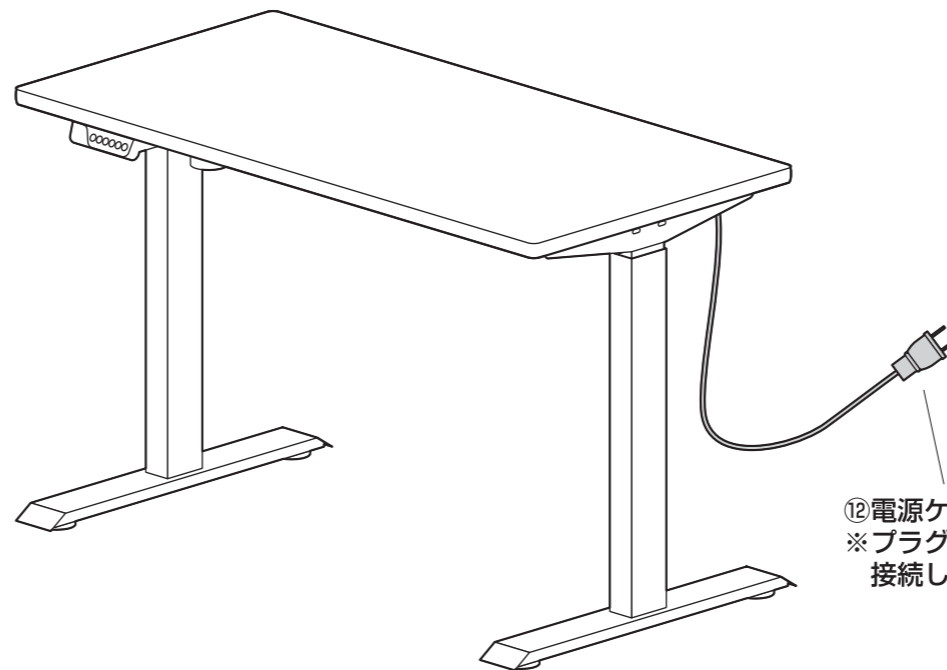
起こす



手順 B-31

▲ 注意 ▲

最後にゆるみやガタつきがないか
確認してください。

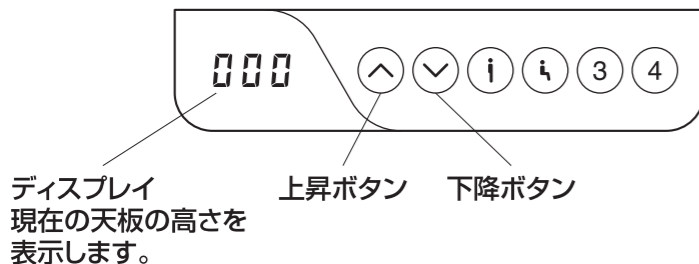


⑫電源ケーブル
※プラグをコンセントに
接続します。

操作方法

■天板の高さ調節方法

▲ ▼ を押すと天板の高さを調節できます。

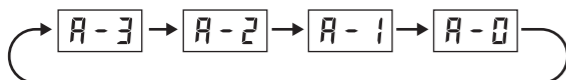


- ※天板静止時はディスプレイは消灯しています。
- ※表示される数値は床面から天板上までの寸法です。レッグフレームのアジャスターの調節により実際の高さは変わる場合があります。
- 数値の設定を変更することはできません。

■衝突防止感度調整方法

▲ ▼ を同時に押すことで、衝突防止感度の調整をすることができます。

- ▲ ▼ を同時に約5秒間長押しすると感度設定を1段階変更し、変更後の感度が表示されます。
- 目的の設定になるまで、上記を繰り返します。
※感度設定は下記の順番で変更します。



- A-0 衝突防止感度は0になり、衝突防止機能は動作しません。
- A-1 低感度
- A-2 中感度(出荷時設定)
- A-3 高感度

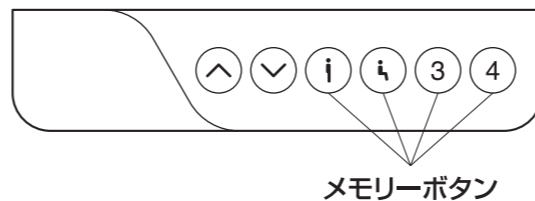
※出荷時設定は A-2 です。

■リセット方法

- ③ と ④ ボタンを同時に約7秒間長押しします。
ピープ音が2回鳴り、ディスプレイに r 5 t が表示されます。
- ▼ ボタンを長押しし、天板を最下部まで下げるとリセットが完了します。

■高さのメモリー機能設定方法

天板の高さ設定を4つまで保存することができます。



- 天板の高さを調節します。
- 天板が静止時に、メモリーボタン (i) を3秒間長押しします。
- 5 - 1 と表示されて、高さ設定が保存されます。
- 同様に、他のメモリーボタンにも高さ設定を保存します。
- 各メモリーボタンを押すと、天板が上昇・下降し、設定した高さになります。

■エラーになった場合の対処方法

症状	対処方法
ボタンを押したか反応がない。動作しない。	電源ケーブルがACアダプタ、コンセントにきちんと差込まれているか確認してください。リセットを行ってください。
上昇時のスピードが遅い。上昇しない。	天板に負荷がかかっています。天板から物を降ろしてから、上昇させてください。
上昇はするが、下降しない。	リセットを行ってください。
動作していたが突然動かなくなった。	2分以上の連続動作を行うと、安全機能が働き動作が止まります。20分程度休ませてから操作を行ってください。
途中までしか上昇・下降しない。	リセットを行ってください。
E01 又は E02 が表示された。	20分程度休ませてから操作を行ってください。
E01 又は E02 以外のコードが表示された。	コンセントプラグを抜いて10秒以上たってから、再びコンセントプラグを差します。電源が入り r 5 t 又は r 5 t が表示されますので ▼ ボタンを長押しし、天板を最下部まで下げるとリセットが完了します。

■定格出力

USB Type-Cポート	5V/3A、9V/3A、12V/3A、15V/3A、20V/2.25A (最大45W)
USB Aポート	5V/2A、9V/2A、12V/1.5A(最大27W)

- ※同時に使用している場合は5V(最大22.5W)になります。
- ※天板昇降時、充電機能はオフになります。静止後に充電を再開します。

警告

- 本製品を分解・修理・加工・改造はしないでください。
- 本製品に強い振動や衝撃、無理な力を与えないでください。
- 本製品を水のかかる場所や水中で使用・保管しないでください。
- 濡れた手で本製品に触れないでください。
- 本製品を高温・多湿となる場所や、ホコリや油煙などの多い場所で保管しないでください。
- お子様には本製品や付属品に触れさせないでください。
- 本製品は電気で動作しておりますので、発火する恐れがあります。万一煙が出たり変なにおいがした場合は、お買い上げの販売店又は、弊社までご連絡ください。

注意

- 本製品の故障、またはその使用によって生じた直接、間接の損害については弊社はその責を負わないものとします。あらかじめご了承ください。
- 本製品を使用中に発生したデータやプログラムの破損・消失、その他のトラブルについては一切の保証を負いかねます。
- 本製品のお手入れをする場合は、ベンジンやシンナーなどの揮発性有機溶剤が含まれているものは使用しないでください。
- 延長コード・テーブルタップの使用は避けて頂き、直接壁面コンセントへ差し込んでください。
- 破損したケーブルを使用しないでください。
- ケーブルを抜き差しする時は、必ずコネクタ部分を持ち、無理な力を加えないでください。

安全の為に注意していただく点

- ▲ 昇降フレームは左右の動きに弱い為デスクを移動させる際には最下位部に下げ、前後の方向に移動させてください。
- ▲ デスクに乗ったり、ぶらさがったりしないでください。
- ▲ 天板を下げる際には天板の下に人や物がないことを確認してから下げてください。
- ▲ 高さ調節中はフレームに触れないようにしてください。特にお子様は触らせないように十分に注意してください。

保証規定

- 保証期間内に正常な使用状態でご使用の場合に限り品質を保証しております。万一保証期間内で故障がありました場合は、弊社所定の方法で無償修理いたしますので、保証書を製品に添えてお買い上げの販売店までお持ちください。
- 次のような場合は保証期間内でも有償修理になります。
 - (1)保証書をご提示いただけない場合。
 - (2)所定の項目をご記入いただけない場合、あるいは字句を書き換えられた場合。
 - (3)故障の原因が取扱い上の不注意による場合。
 - (4)故障の原因がお客様による輸送・移動中の衝撃による場合。
 - (5)天変地異、ならびに公害や異常電圧その他の外部要因による故障及び損傷の場合。
 - (6)譲渡や中古販売、オークション、転売などでご購入された場合。
- お客様ご自身による改造または修理があった場合は、保証期間内での修理もお受けいたしかねます。
- 本製品の故障、またはその使用によって生じた直接、間接の損害については弊社はその責を負わないものとします。
- 本製品を使用中に発生したデータやプログラムの消失、または破損についての補償はいたしかねます。
- 本製品は医療機器、原子力設備や機器、航空宇宙機器、輸送設備や機器などの人命に関わる設備や機器、及び高度な信頼性を必要とする設備や機器やシステムなどへの組み込みや使用は意図されておりません。これらの用途に本製品を使用され、人身事故、社会的障害などが生じても弊社はいかなる責任も負いかねます。
- 修理ご依頼品を郵送、またはご持参される場合の諸費用は、お客様のご負担となります。
- 保証書は再発行いたしませんので、大切に保管してください。
- 保証書は日本国内においてのみ有効です。

保証書

品番	ERD-ER9060W-BK-LM-M / ER9065W-BK-LM-M / ER9070W-BK-LM-M ER9560W-BK-LM-M / ER9565W-BK-LM-M / ER9570W-BK-LM-M ER10060W-BK-LM-M / ER10065W-BK-LM-M / ER10070W-BK-LM-M ER10560W-BK-LM-M / ER10565W-BK-LM-M / ER10570W-BK-LM-M ER11060W-BK-LM-M / ER11065W-BK-LM-M / ER11070W-BK-LM-M ER11560W-BK-LM-M / ER11565W-BK-LM-M / ER11570W-BK-LM-M ER12060W-BK-LM-M / ER12065W-BK-LM-M / ER12070W-BK-LM-M ER12560W-BK-LM-M / ER12565W-BK-LM-M / ER12570W-BK-LM-M ER13060W-BK-LM-M / ER13065W-BK-LM-M / ER13070W-BK-LM-M ER13560W-BK-LM-M / ER13565W-BK-LM-M / ER13570W-BK-LM-M ER14060W-BK-LM-M / ER14065W-BK-LM-M / ER14070W-BK-LM-M		
シリアルナンバー			
お客様	お名前・ご住所	TEL	
販売店	販売店名・住所・TEL	担当者名	
保証期間	1年	お買い上げ年月日	年 月 日

※必要事項をご記入の上、大切に保管してください。

製品に関するお問い合わせ
製品の品質管理には細心の注意をはらっていますが、万一、不都合な点や製品に関するお問い合わせなどございましたら、お買求めの販売店又は右記までお気軽にご相談下さい。

●商品についてのお問い合わせは
シリアルナンバー・シールの番号をお知らせください。

サンワサプライ株式会社

岡山サプライセンター / 〒700-0825 岡山市北区田町1-10-1
☎086-223-3311 FAX086-223-5123
東京サプライセンター / 〒140-8566 東京都品川区南大井6-5-8
☎03-5763-0011 FAX03-5763-0033