

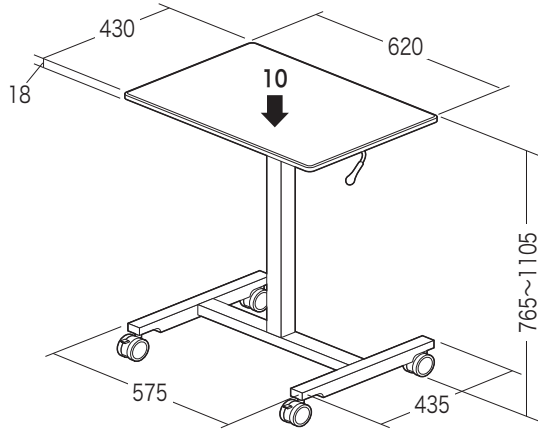
この度は、弊社製品をお求めいただきましてありがとうございました。
本製品は組立式になっておりますので、下記の要領で組立てください。
パッキングケースの中には、下記の部品が入っています。

**組立説明書は組立て後も
大切に保管してください。**

この製品を第三者に貸すときは、この説明書も
共に貸し出し、よく読んでから使用するようご
指導ください。

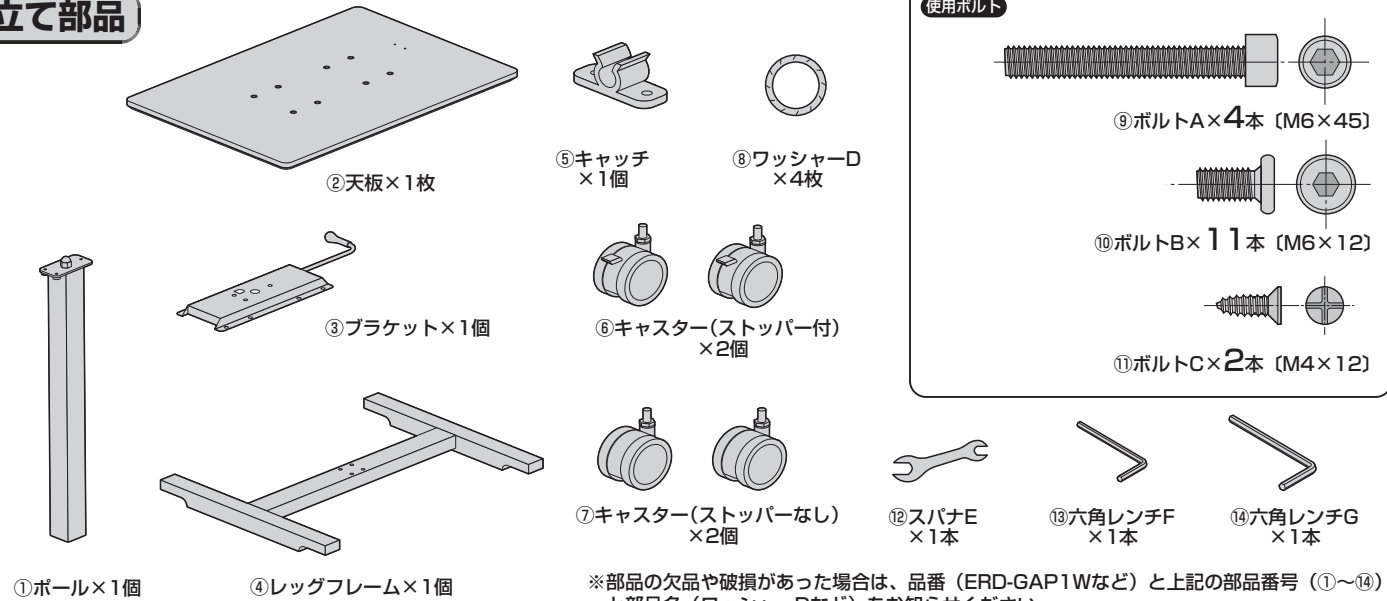
★用意していただくもの・・・プラスドライバー
手袋（組立て時のケガ等を防ぐために必ず着用してください）

完成図



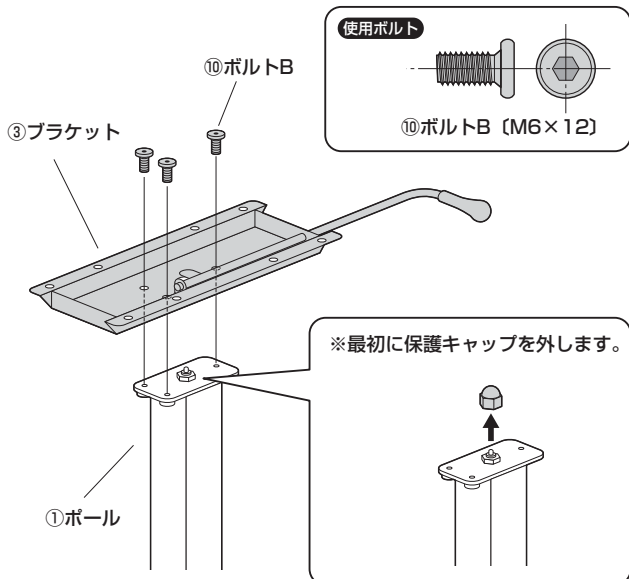
総耐荷重 10kg

組立て部品

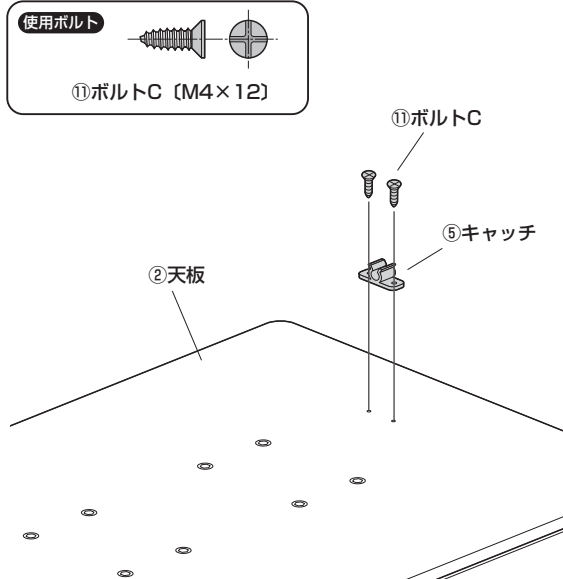


※部品の欠品や破損があった場合は、品番(ERD-GAP1Wなど)と上記の部品番号(①~⑭)と部品名(ワッシャーDなど)をお知らせください。

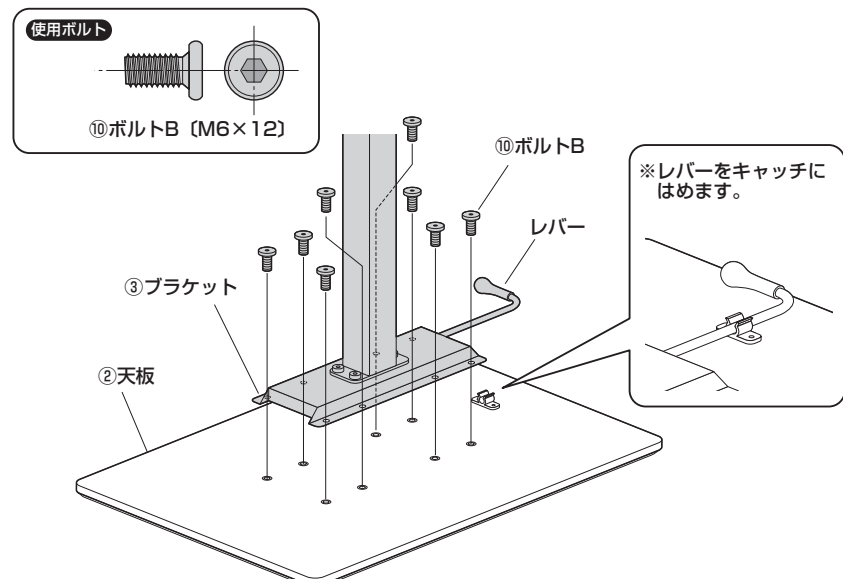
1 ポールにブラケットを取付けます。



2 天板にキャッチを取付けます。

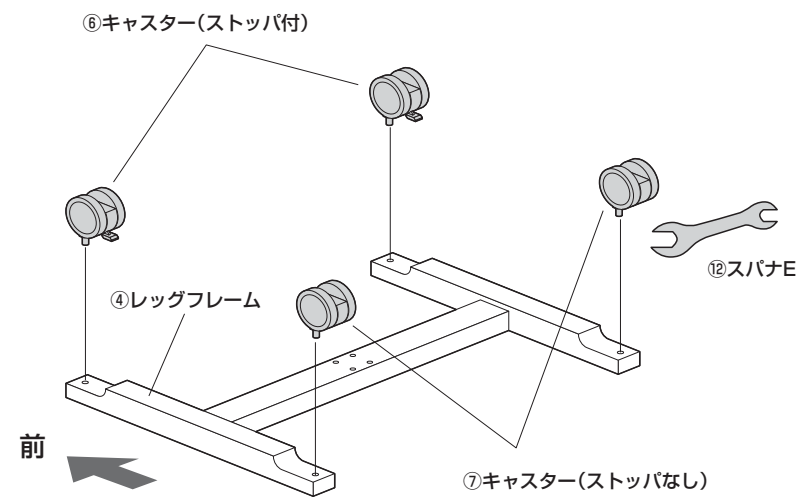


3 天板にブラケットを取付けます。



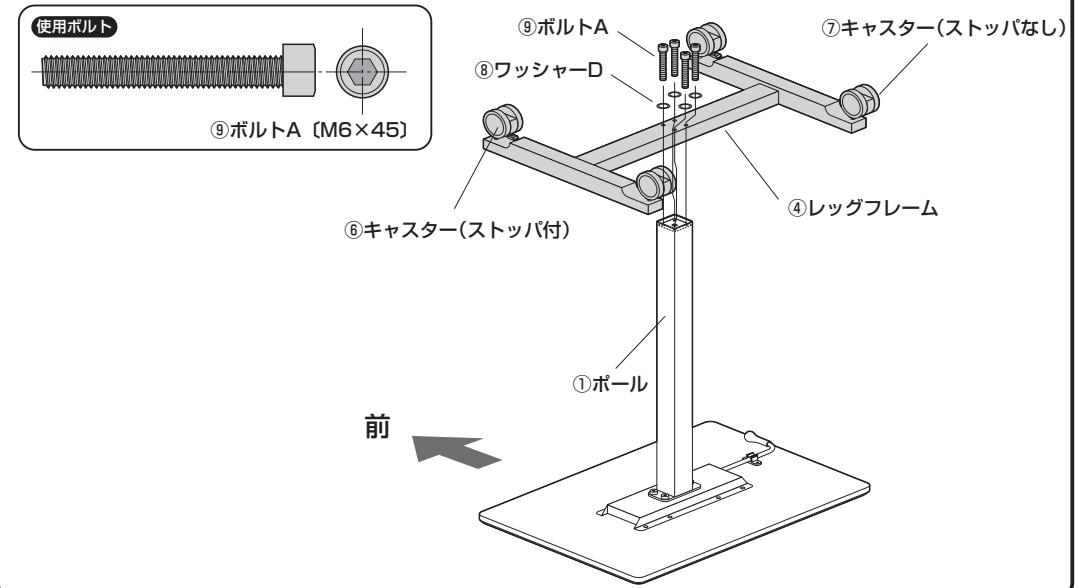
4

レッグフレームにキャスターを取付けます。



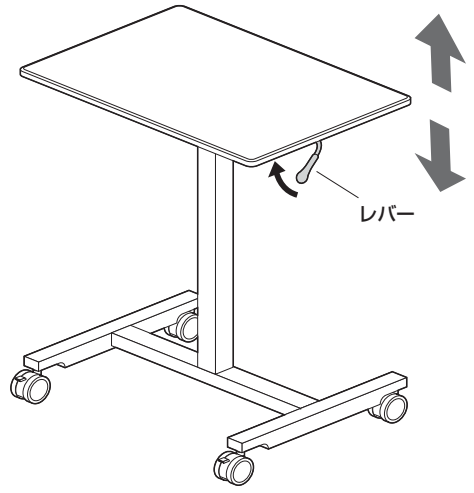
5

ポールにレッグフレームを取付けて完成です。



天板の昇降方法

※レバーを矢印の方向に持ち上げて天板を上下させます。



製品に関するお問い合わせ
 製品の品質管理には細心の注意をはらっていますが、万一、不都合な点や製品に関するお問い合わせなどございましたら、お買求めの販売店又は右記までお気軽にご相談下さい。

BH/BC/RKDaNo

サンワサプライ株式会社

岡山サプライセンター / 〒700-0825 岡山県岡山市北区田町1-10-1
 TEL.086-223-3311 FAX.086-223-5123
 東京サプライセンター / 〒140-8566 東京都品川区南大井6-5-8
 TEL.03-5763-0011 FAX.03-5763-0033

<https://www.sanwa.co.jp/>