

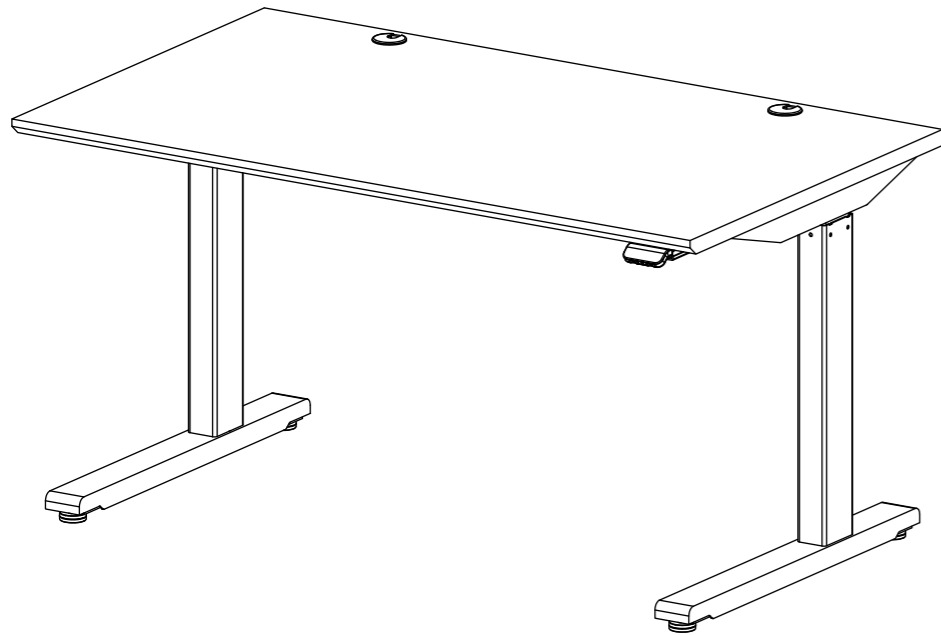


この度は、弊社製品をお買求めいただきましてありがとうございました。
この製品は組立式になっておりますので、下記の要領で組み立ててください。
パッキングケースの中には、下記の部品が入っています。

用意していただくもの・・・手袋（鋼製ですので組み立ての際は必ず着用してください。）プラスドライバー

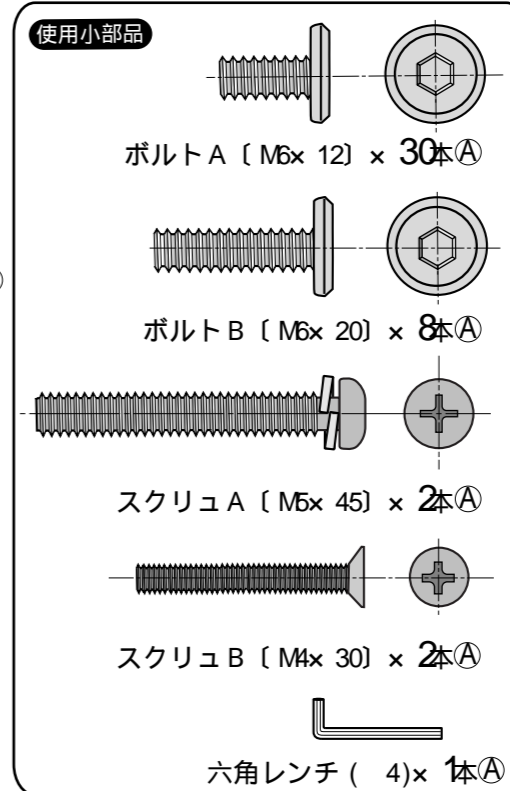
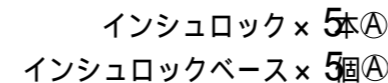
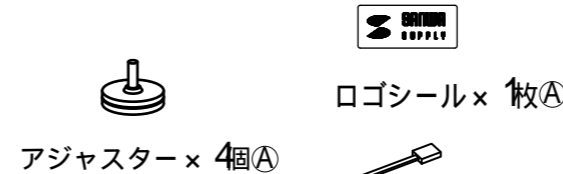
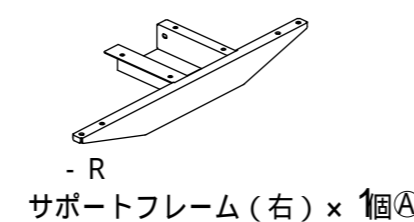
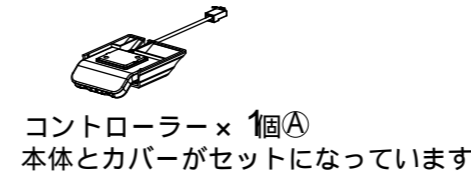
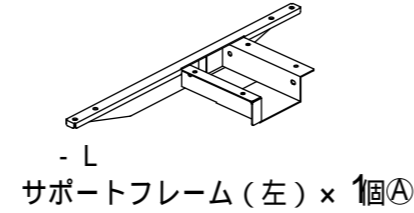
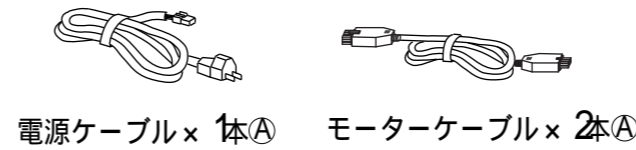
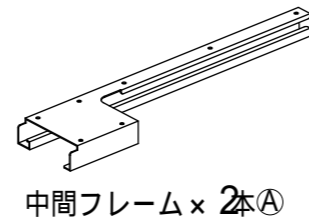
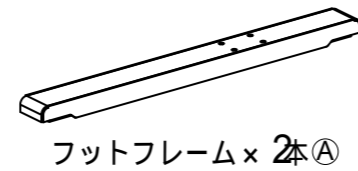
完成図

大人2人以上で組立て作業してください。

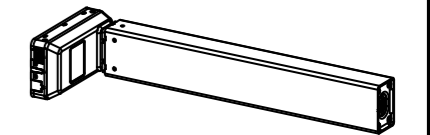
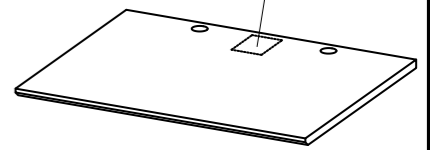


組立て部品

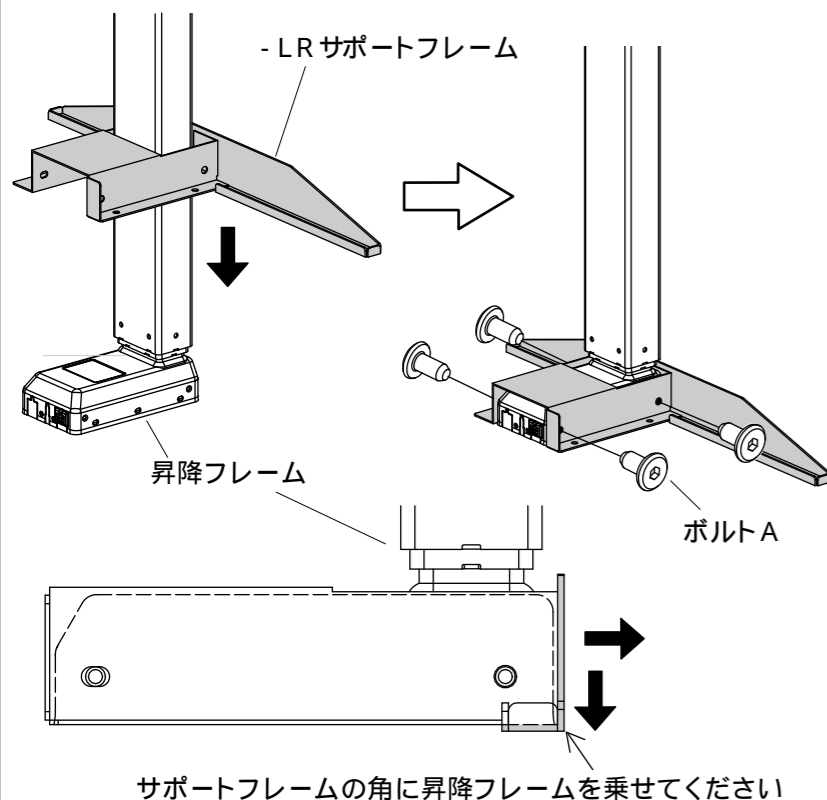
部品の欠品や破損があった場合は、品番 ERD - など)と下記の部品番号(~)と部品名(ボルトA など)をお知らせください。
部品名末尾のアルファベット(A ~ C) は梱包されている箱の名称です。(A 梱包は A と表記しています)



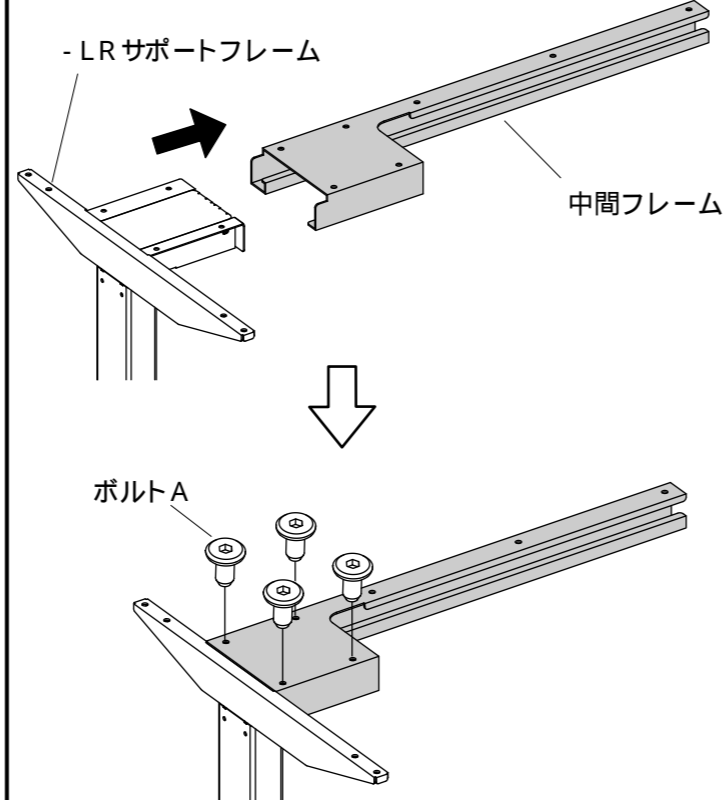
シリアルナンバーシール (裏面)



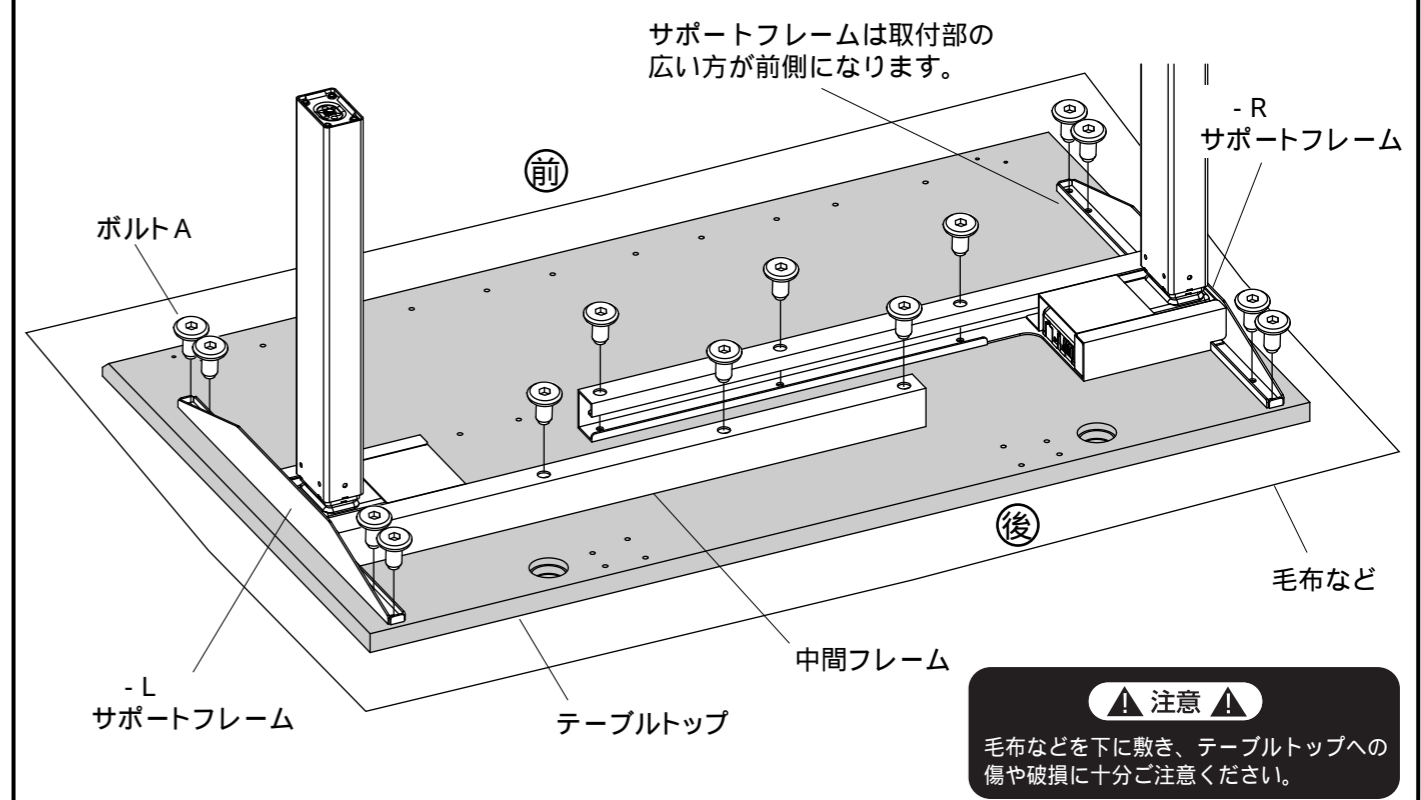
1 サポートフレーム(左右)を昇降フレームに差し込みボルトAで固定します。



2 サポートフレーム(左右)を中間フレームに差し込みボルトAで固定します。



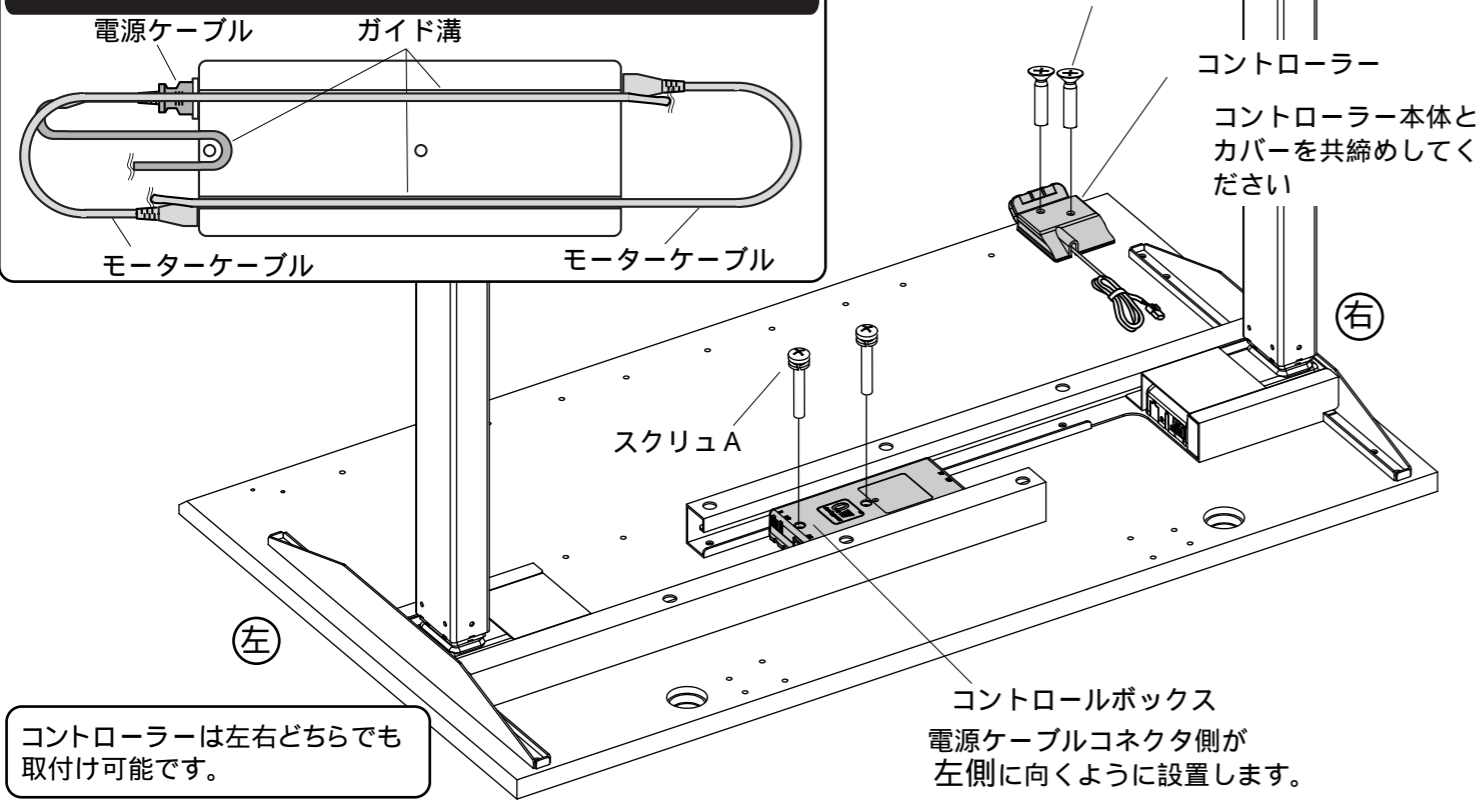
3 サポートフレームと中間フレームをテーブルトップにボルトAで取付けます。



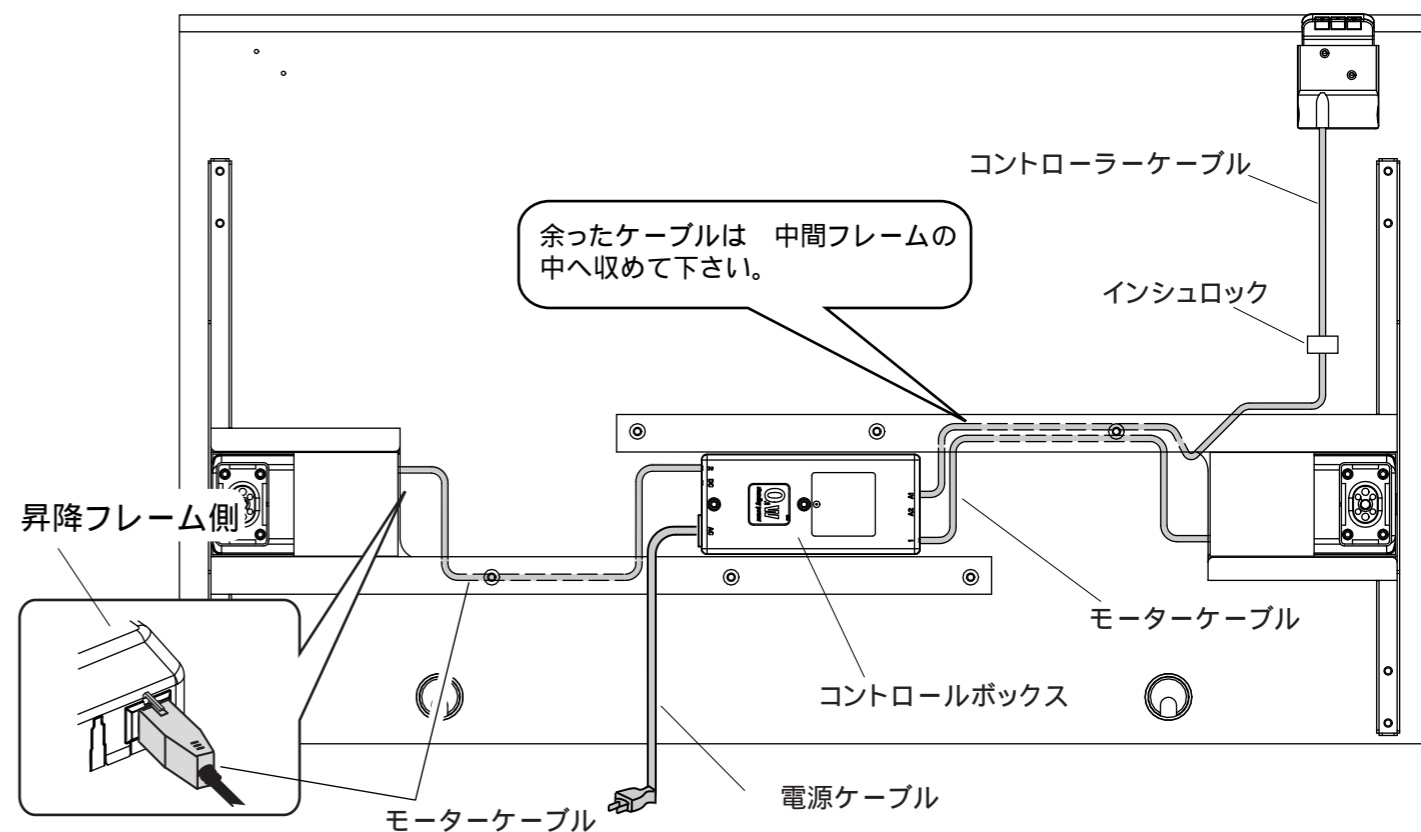
▲ 注意 ▲
毛布などを下に敷き、テーブルトップへの傷や破損に十分ご注意ください。

4 モーターケーブルと電源ケーブルをコントロールボックスにセットし、コントロールボックスをテーブルトップにスクリュAで取付けます。コントローラーをスクリュBで取付けます。

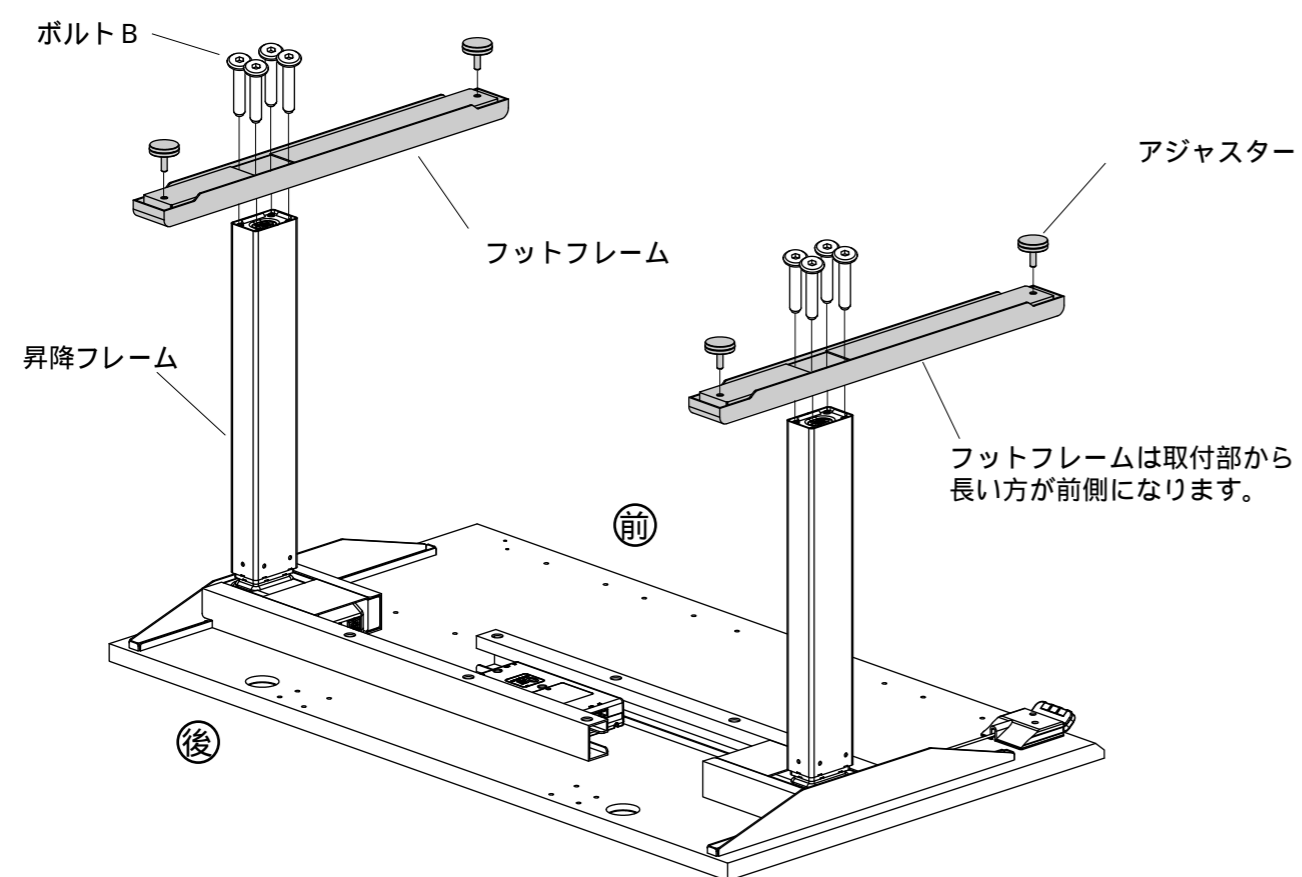
モーターケーブル、電源ケーブルをコントロールボックスに差し込み裏面のガイド溝に通して設置してください。



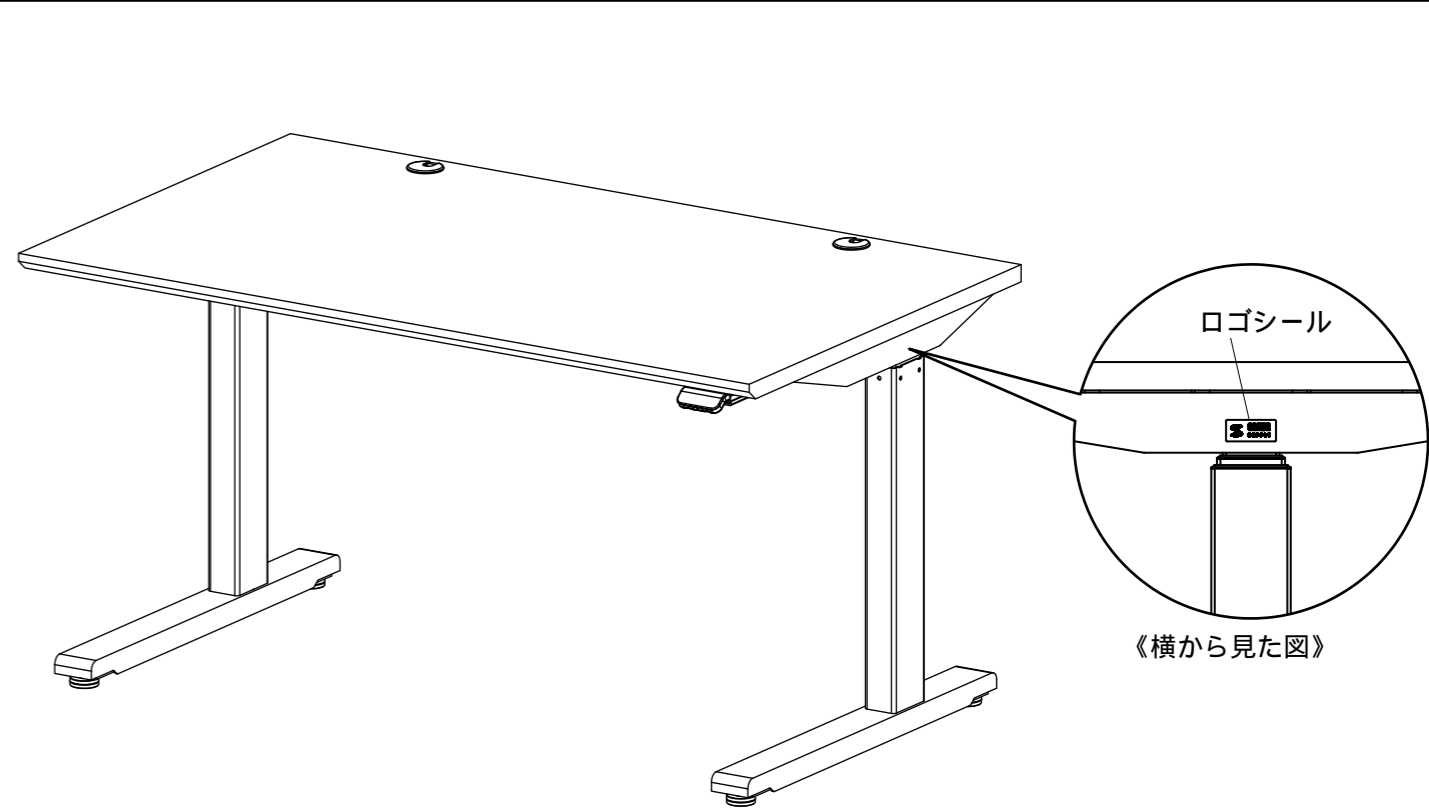
5 コントロールボックスへコントローラーケーブルのコネクタを接続します。モーターケーブルと昇降フレーム側のコネクタを接続します。必要に応じてインシュロックで配線を固定します。



6 昇降フレームへフットフレームをボルトBで取付けます。フットフレームへアジャスターを取付けます。

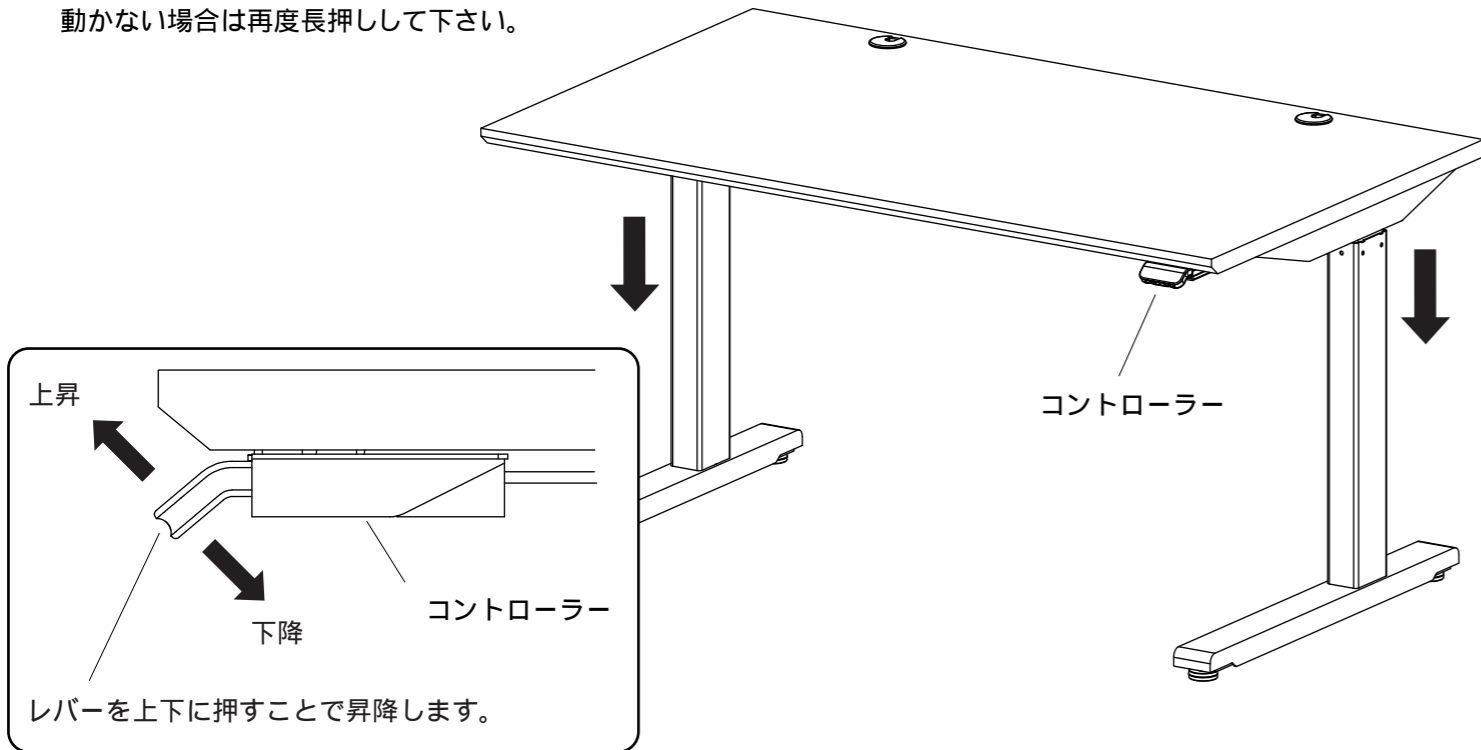


7 デスクを起こしサポートフレームにロゴシールを貼り付けます。

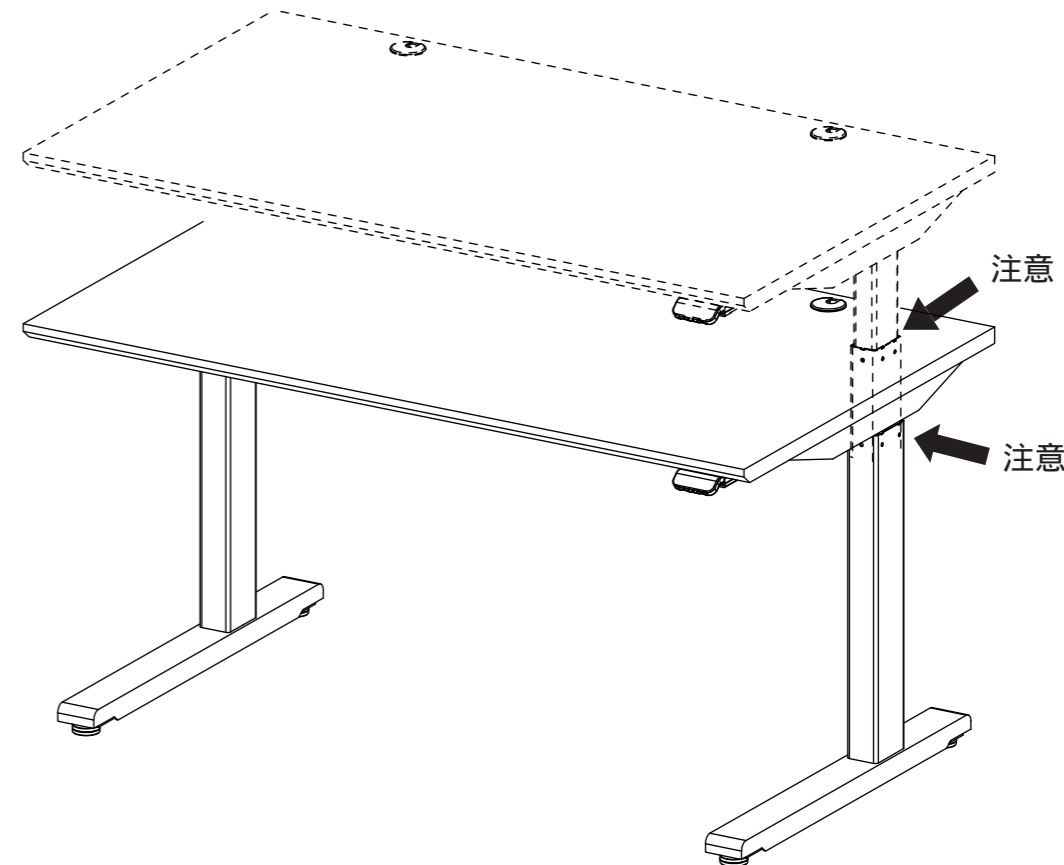


8 コントローラーのレバーを押し下げ(2~3秒)、テーブルトップを最下部まで下げて左右のフレームを同期させてください。

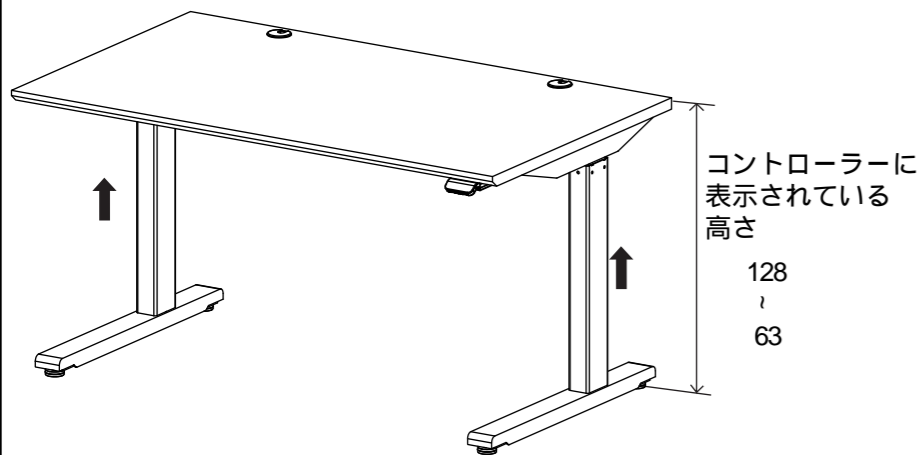
この作業を行わないと上下昇降しない場合があります。
動かない場合は再度長押しして下さい。



昇降中に昇降フレームに手を近づけると指を挟まれる恐れがありますので注意してください。



コントローラーの使用方法 1



コントローラーに高さ位置を記憶させる方法(最大4ヶ所)

デスクを記憶させる高さに動かす。

ボタンを短く押すとディスプレイに 1~4の順番に表示されるので記憶させる番号を選びます。

ボタンを2秒長押しするとLEDが白く点滅します。点滅が連続点灯になれば完了です。

手順 で番号を選ばずに手順 で記憶させると 1,2の順番に記憶されます。 1,2に記憶させた状態で新たに記憶させると 1,2の高さが近い方が上書きされます。(1,2のみに記憶)

記憶させた高さに変更する方法

<方法1>

通常の昇降と同じようにレバー操作し記憶した高さになると停止します。停止後も 2秒以上操作し続けると動きます。

<方法2>

レバーを素早く2回押すと自動で動きます。レバー操作した方向の最初の記憶位置で停止します。自動運転中もレバーをタップすることで停止します。

⚠ 注意

自動運転を行う際は必ず周囲やデスク下に障害物が無いことを確認して下さい。

自動運転中はデスクから離れないようにして下さい。

記憶させたデータを消す方法

ボタンを8秒長押しして下さい。

LEDが赤く点灯しすべての高さ登録が消去されます。

リマインダー機能

姿勢を変える時間間隔を設定できます。

<間隔の設定>

ベルボタンを押すたびに以下の間隔で設定されます。

LEDの点灯数と間隔の対応は以下の通りです。

———	: 5分(初期設定)
———	: 5分
———	: 4分
なし	: オフ

ベルボタンを8秒長押しすることで初期設定に戻せます。

<ステータス>

LEDの点滅でデスクのステータスを知らせています。

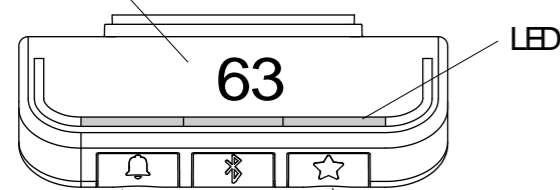
緑点滅は設定時間内、オレンジ点滅は設定時間を越えたことを示しています。

デスクの高さを変更すると緑点滅に変わります。

4時間操作されない場合LEDは自動で停止し、再び操作すると緑点滅します。

コントローラーに表示されている数値の単位はcmです。数値は高さの位置確認用としてご使用ください。正確な高さ寸法の設定は、メジャー等を用いて合わせてください。

ディスプレイ



ベルボタン

ボタン

Bluetoothボタン

⚠ 取扱い上の注意 (必ずお読みください)

⚠ 警告

- 本製品を分解・修理・加工・改造はしないでください。
- 本製品に強い振動や衝撃、無理な力を与えないでください。
- 本製品を水のかかる場所や水中で使用・保管しないでください。
- 濡れた手で本製品に触れないでください。
- 本製品を高温・多湿となる場所や、ほこりや油煙などの多い場所で保管しないでください。
- お子様には本製品や付属品に触れさせないでください。
- 本製品は電気で動作しておりますので、発火する恐れがあります。万一煙が出たり変なにおいがした場合は、お買い上げの販売店又は、弊社までご連絡ください。

⚠ 注意

- 本製品の故障、またはその使用によって生じた直接、間接の損害については弊社はその責を負わないものとします。あらかじめご了承ください。
- 本製品を使用中に発生したデータやプログラムの破損・消失、その他のトラブルについては一切の保証を負いかねます。
- 本製品は屋内のみで使用してください。
- 本製品を不安定な場所で使用・保管しないでください。
- 用途以外には使用しないでください。
- 本製品のお手入れをする場合は、ベンジンやシンナーなどの揮発性有機溶剤が含まれているものは使用しないでください。
- 延長コード・テーブルトップの使用は避けて頂き、直接壁面コンセントへ差し込んでください。
- 破損したケーブルを使用しないでください。
- ケーブルを抜き差しする時は、必ずコネクタ部分を持ち、無理な力を加えないでください。

保証規定・保証書

- 保証期間内に正常な使用状態でご使用の場合に限り品質を保証しております。万一保証期間内で故障がありました場合は、弊社所定の方法で無償修理いたしますので、保証書を本製品に添えてお買い上げの販売店までお持ちください。
- 次のような場合は保証期間内でも有償修理になります。
 - 保証書をご提示いただけない場合。
 - 所定の項目をご記入いただけない場合、あるいは字句を書き換えられた場合。
 - 故障の原因が取扱い上の不注意による場合。
 - 故障の原因がお客様による輸送・移動中の衝撃による場合。
 - 天変地異、ならびに公害や異常電圧その他の外部要因による故障及び損傷。
- お客様ご自身による改造または修理があったと判断された場合は、保証期間内での修理もお受けいたしかねます。
- 本製品の故障、またはその使用によって生じた直接、間接の損害については弊社はその責を負わないものとします。
- 本製品を使用中に発生したデータやプログラムの消失、または破損についての保証はいたしかねます。
- 本製品は医療機器、原子力設備や機器、航空宇宙機器、輸送設備や機器などの人命に関わる設備や機器、及び高度な信頼性を必要とする設備や機器やシステムなどへの組み込みや使用は意図されておりません。これらの用途に本製品を使用され、人身事故、社会的障害などが生じても弊社はいかなる責任も負いかねます。
- 修理ご依頼品を郵送、またはご持参される場合の諸費用は、お客様のご負担になります。
- 保証書は再発行いたしませんので、大切に保管してください。
- 保証書は日本国内においてのみ有効です。

保証書		キリトリ線		サンワサプライ株式会社	
型番	ERD-M10070W・LM・M, 10080W・LM・M, 12070W・LM・M, 12080W・LM・M, 14070W・LM・M, 14080W・LM・M	シリアルナンバー			
お客様	お名前				
	〒 ご住所	TEL	TEL		
販売店	販売店名・住所				
	保証期間	1年間	お買い上げ年月日	年	月 日

コントローラーの使用方法2)

ディスプレイ

< 表示高さの調整 >

ディスプレイに表示されている高さと実際の高さが異なる場合に表示高さを調整することができます。

ベルボタンとBluetoothボタンを5秒長押しすると表示高さが点滅します。

レバーを上昇または下降操作することで、表示高さを変更できます。

いずれかのボタンを押すか、10秒待つと高さが確定されます。

< cmと inchの切り替え >

ボタンとBluetoothボタンを5秒長押しすると現在の単位が表示されます。

レバー操作すると単位が変わります。

いずれかのボタンを押すか、10秒待つと単位が確定されます。

Bluetoothへの接続方法

中央にあるBluetoothボタンを5秒長押しすると、Bluetoothへのペアリングモードになり青色のLEDが点滅します。

機器との接続方法、ペアリングした機器での操作方法につきましては弊社ホームページに説明書がございます。そちらをご覧ください。

<https://www.sanwa.co.jp>

右上のキーワード入力にお買い上げ製品の品番を入力してください。

初期化 (出荷状態へリセット)

ボタンとベルボタンを同時に8秒長押しすることで工場出荷時の状態にリセットできます。

LEDが赤く3回点滅するとリセット完了です。

エラーコード

システムにエラーが発生した場合のエラーコードを以下に示します。

エラーコード	原因
E53-E64	衝突
E41-E52	オーバーロード
E41-E52	取付けエラー

安全の為に注意していただく点

▲ 昇降フレームは左右の動きに弱い為デスクを移動させる際には最下位部に下げ、前後の方向に移動させてください。

▲ デスクに乗ったり、ぶらさがったりしないでください。

▲ テーブルトップの位置を下に下げる際にはテーブルトップ下に人や物がいないかを確認してから下げてください。

▲ 昇降フレームが動作中はフレームに触れないようにしてください。特にお子様は触らせないように十分に注意してください。

製品に関するお問い合わせ 製品の品質管理には細心の注意をはらっていますが、万一、不都合な点や製品に関するお問い合わせなどございましたら、お買求めの販売店又は右記までお気軽にご相談下さい。
商品についてのお問い合わせはシリアルナンバー・シールの番号をお知らせください。

サンワサプライ株式会社

岡山サプライセンター / 〒700-0825 岡山市北区田町1-10-1
☎086-223-3311 FAX086-223-5123
東京サプライセンター / 〒140-8566 東京都品川区南大井6-5-8
☎03-5763-0011 FAX03-5763-0033