

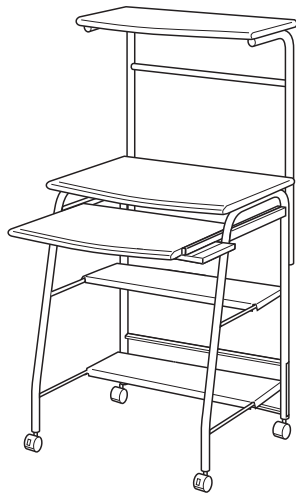
この度は、弊社製品をお求めいただきましてありがとうございました。
このパソコンデスクは組立式になっておりますので、下記の要領で組立ててください。
パッキングケースの中には、下記の部品が入っています。

**組立説明書は組立て後も
大切に保管してください。**

この製品を第三者に貸し出すときは、この説明書も共に
貸し出し、よく読んでから使用するようご指導ください。

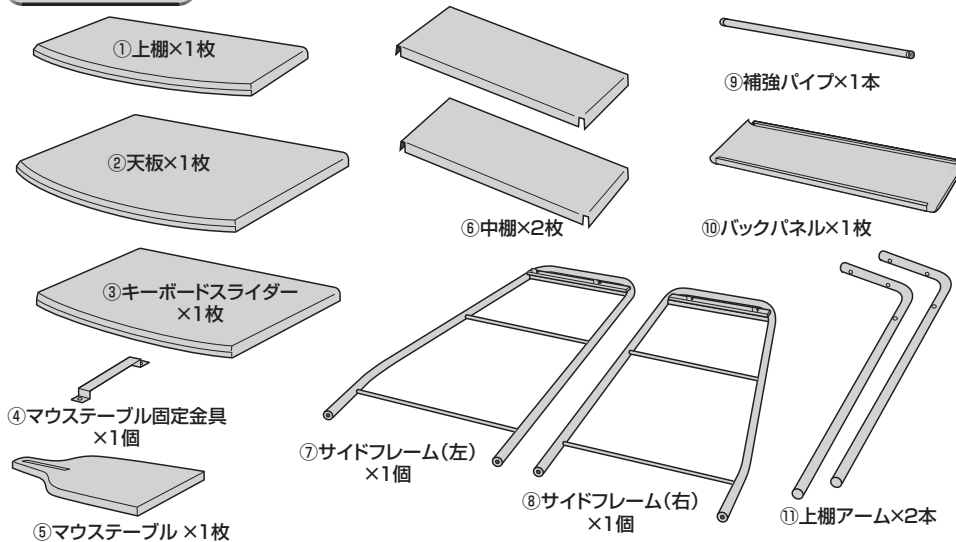
★用意していただくもの……
手袋(組立て時のケガ等を防ぐために着用をお勧めします)
プラスドライバー

完成図

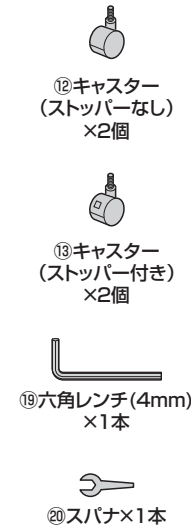


組立て部品

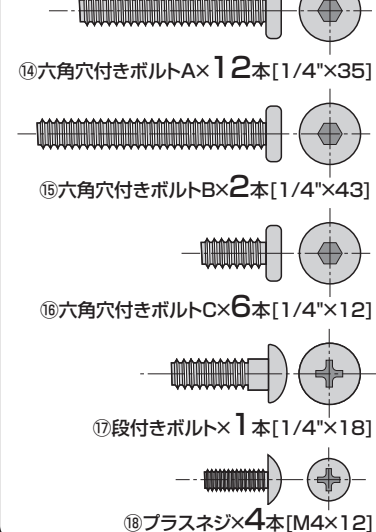
※部品の欠品や破損があった場合は、品番(HLN-60N2など)と
下記の部品番号(①~⑳)と部品名(上棚など)をお知らせください。



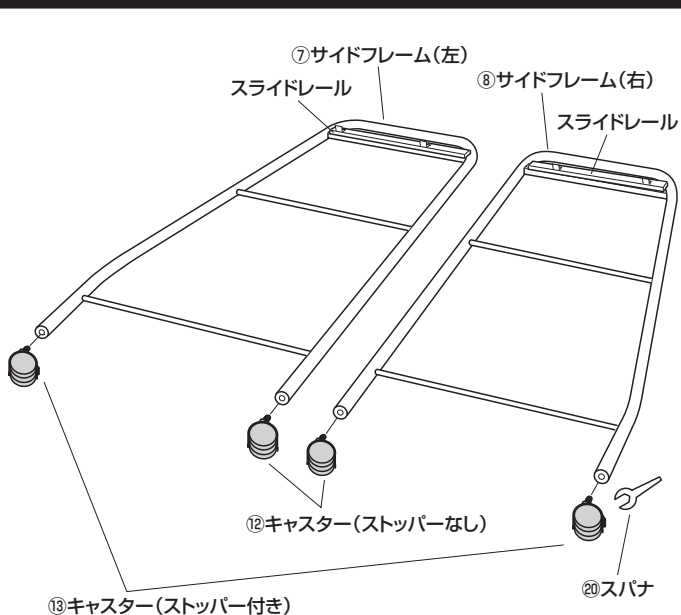
小パーツ



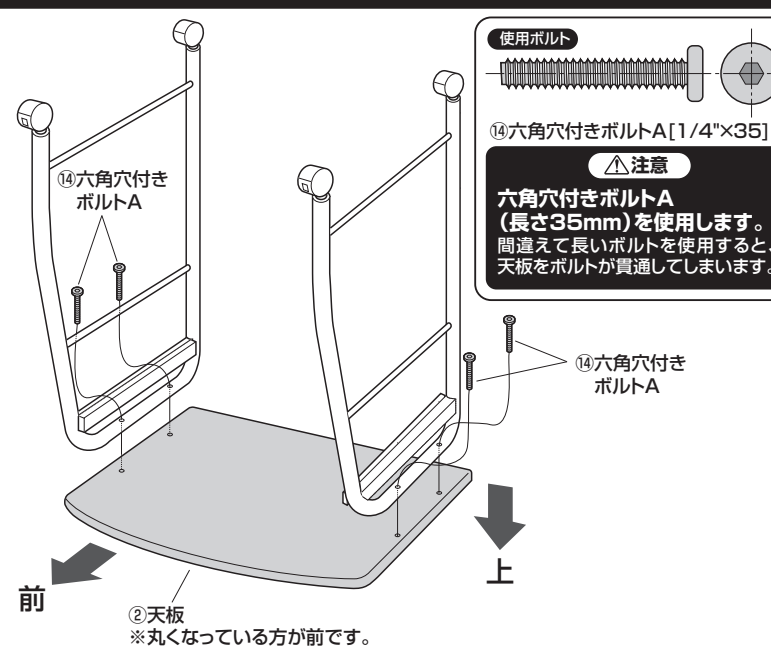
使用ボルト



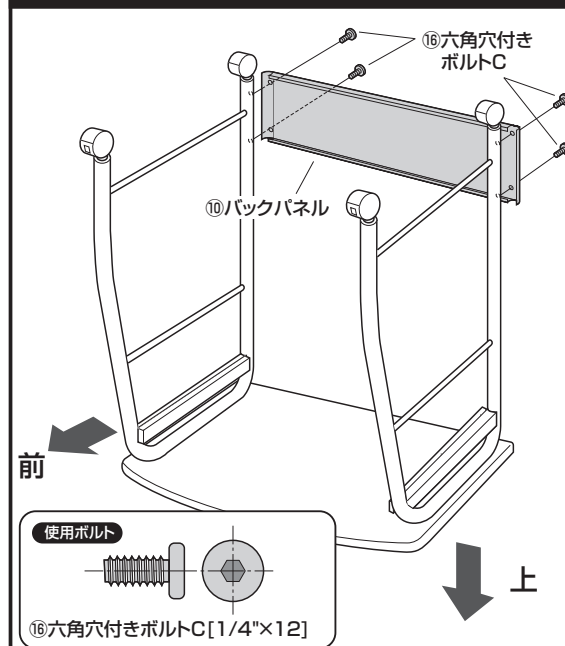
1 サイドフレームにキャスターを取付けます。



2 サイドフレームに天板を取付けます。

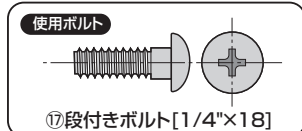
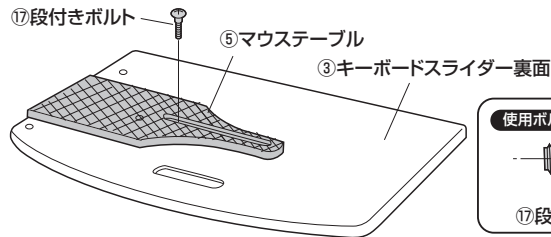


3 サイドフレームにバックパネルを取付けます。

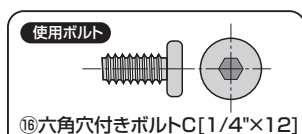
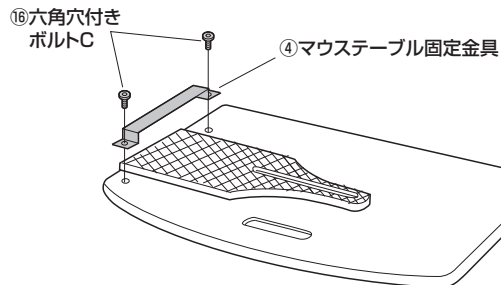


4 キーボードスライダーの裏面にマウステーブルを取付けます。

①マウステーブルを、キーボードスライダー裏面のボルト穴に取付けます。

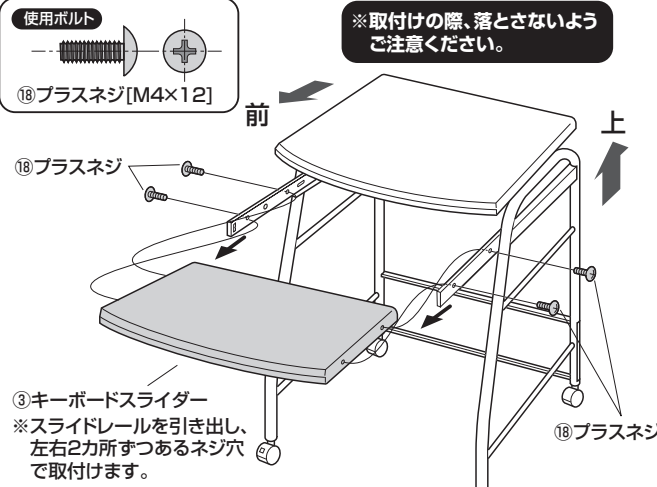


②マウステーブル固定金具を取付けます。



5 キーボードスライダーをスライドレールに取付けます。

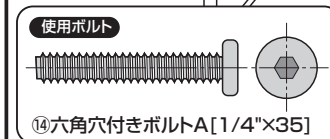
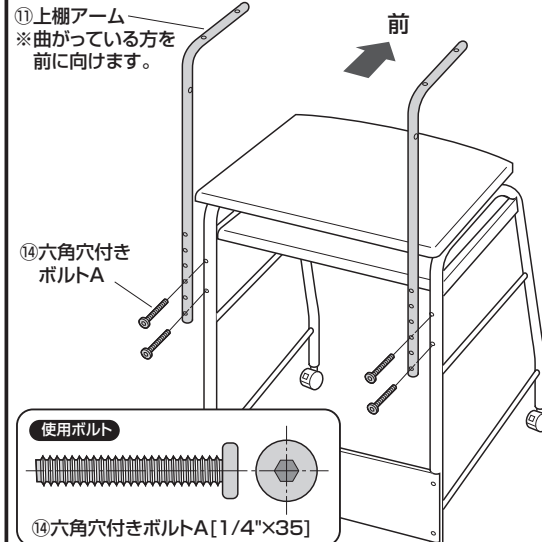
※取付けの際、落とさないようご注意ください。



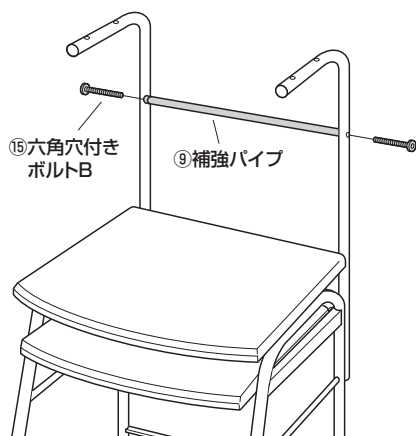
<ご注意>
左右のレールの位置がズレていると、スムーズにスライドしません。
強く手前に引っ張って、左右のレールを全て引き出してから使用してください。

6 上棚アームをサイドフレームに取付けます。

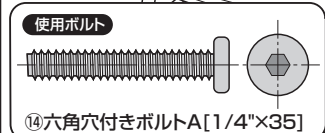
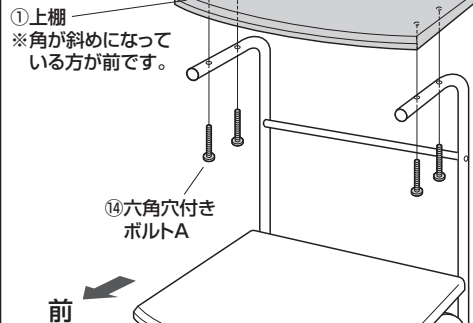
※4段階の中から任意の高さに取付けます。



7 補強パイプを取付けます。

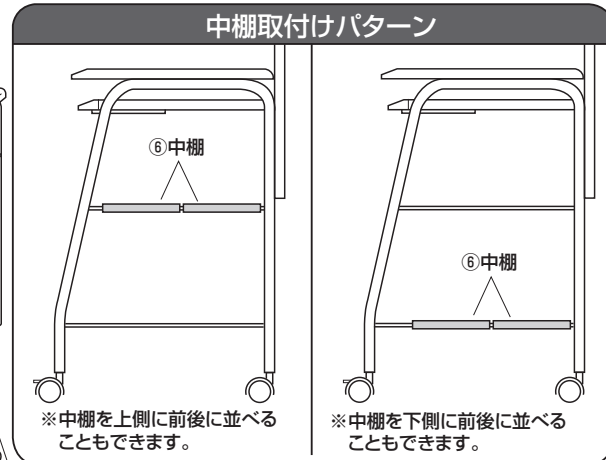
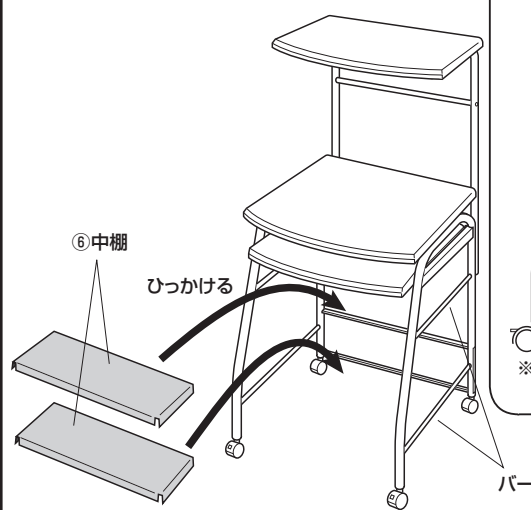


8 上棚アームに上棚を取付けます。



9 中棚を任意の位置に取付けて完成です。

※サイドフレームのバーの任意の位置にひっかけます。



製品に関するお問い合わせ
製品の品質管理には細心の注意を払っていますが、万一、不都合な点や製品に関するお問い合わせなどございましたら、お買求めの販売店又は右記までお気軽にご相談下さい。

CD/AB/TTD&No

最新の情報はWEBサイトで
<https://www.sanwa.co.jp/>



本製品の
詳細情報
はこちら!



弊社サポート
ページはこちら!

サンワサプライ株式会社

岡山サブライセンター / 〒700-0825 岡山県岡山市北区田町1-10-1
TEL.086-223-3311 FAX.086-223-5123
東京サブライセンター / 〒140-8566 東京都品川区南大井6-5-8
TEL.03-5763-0011 FAX.03-5763-0033

<https://www.sanwa.co.jp/>