

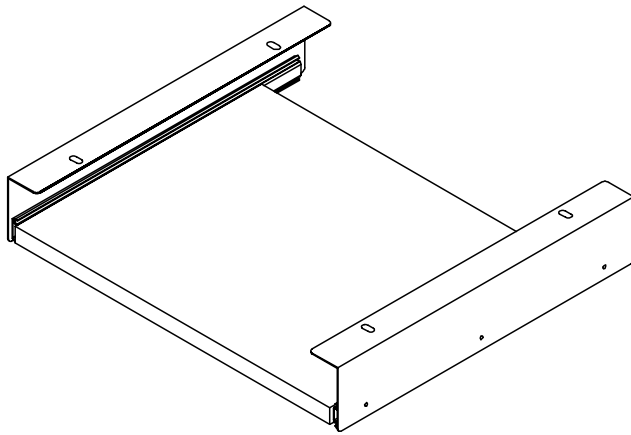
スライダークの取付方法

RAC-HP14STW

この度は、弊社製品をお買い求めいただきましてありがとうございました。
この製品はRAC-HP14SCW（電子カルテカート）のオプションです。
下記の要領でRAC-HP14SCWに取付けてご使用下さい。
パッキングケースの中には、下記の部品が入っています。

※用意していただくもの・・・手袋（鋼製です
ので組立の際は必ず着用してください。）

スライダーク



ボルトA (M6×16) × 4



ワッシャー × 4



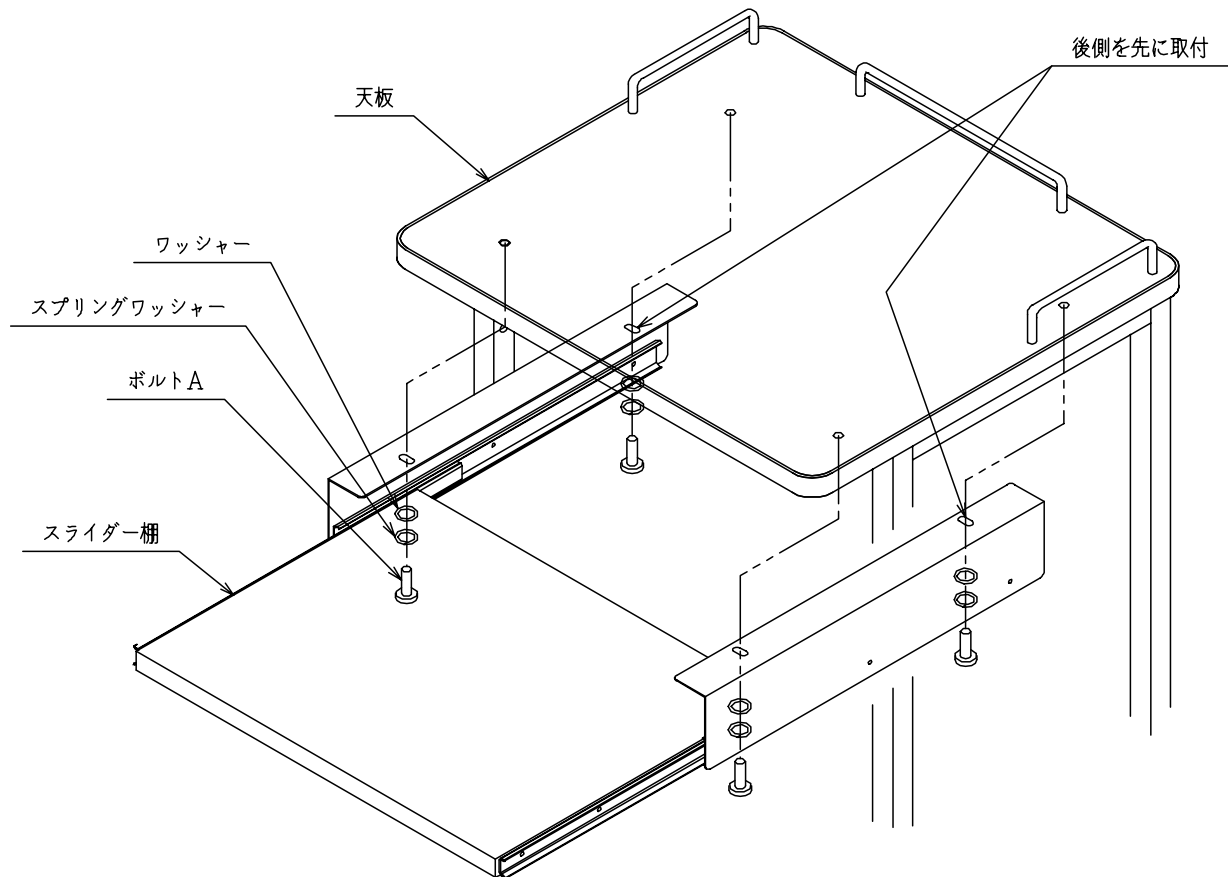
スプリングワッシャー × 4



六角レンチ



まず、上記の状態のまま、取付板の後側を天板の所定の位置にボルトAで取付けます。
次にスライダークを引き出し、取付板の前側をボルトAで取付けます。



製品に関する
お問い合わせ

製品の品質管理には細心の注意をはらっていますが
万一、不都合な点や製品に関するお問い合わせなど
ございましたら、お買い求めの販売店又は右記まで
お気軽にご相談下さい。

東京サプライセンター
〒140-8566 東京都品川区南大井 6-5-8
TEL 03-5763-0011 FAX 03-5763-0033

岡山サプライセンター
〒700-0825 岡山市北区田町 1-10-1
TEL 086-223-3311 FAX 086-223-5123