

この度は、弊社製品をお買求めいただきましてありがとうございました。  
本製品は組立式になっておりますので、下記の詳細で組立ててください。  
パッキングケースの中には、下記の部品が入っています。

**組立説明書は組立て後も  
大切に保管してください。**

この製品を第三者に貸し出すときは、この説明書も共に  
貸し出し、よく読んでから使用するようご指導ください。

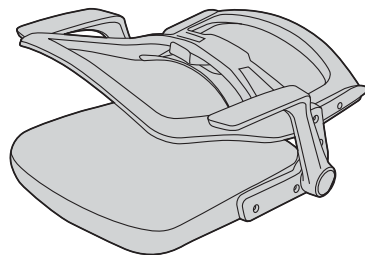
★用意していただくもの・・・

手袋（組立て時のケガ等を防ぐために必ず着用してください）

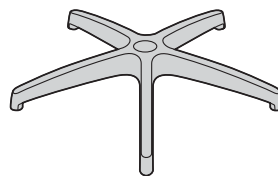


**組立て部品**

※部品の欠品や破損があった場合は、品番(SNC-NET21BLなど)と  
下記の部品番号(①～⑧)と部品名(キャスターなど)をお知らせください。



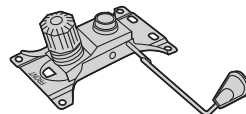
①座面×1個



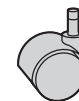
②レッグフレーム×1個



④ガスシリンダー  
(シリンダーカバー付き)  
×1本

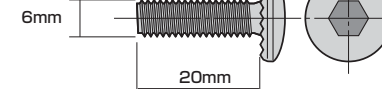


③座面ブラケット×1個

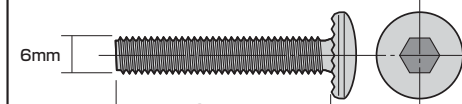


⑤キャスター×5個

**使用ボルト**



⑥ボルトA×4本 (M6×20)



⑦ボルトB×2本 (M6×35)



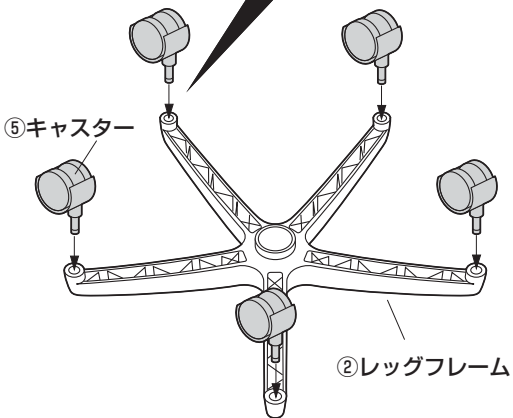
⑧六角レンチ(5mm)×1本

**1** レッグフレームをひっくり返し、  
キャスターを取付けます。

下  
↑

⚠注意⚠

それぞれのキャスターは全て圧入式です。  
(手ではめこむ)カチッと音がするまで、  
押し込みます。



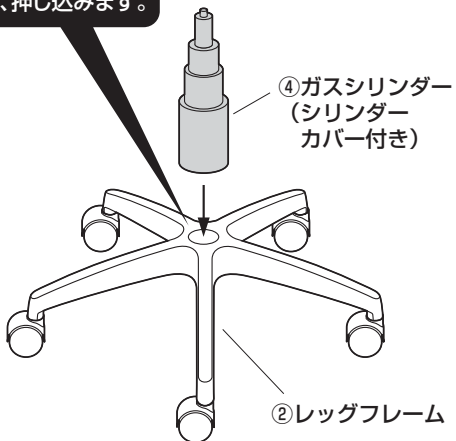
⑤キャスター

②レッグフレーム

**2** レッグフレームにガスシリンダー  
を取付けます。

⚠注意⚠

ガスシリンダーが後で  
抜けることのない  
ように、押し込みます。

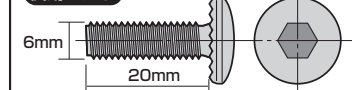


④ガスシリンダー  
(シリンダー  
カバー付き)

②レッグフレーム

**3** 座面裏側に座面ブラケットを取付けます。

**使用ボルト**



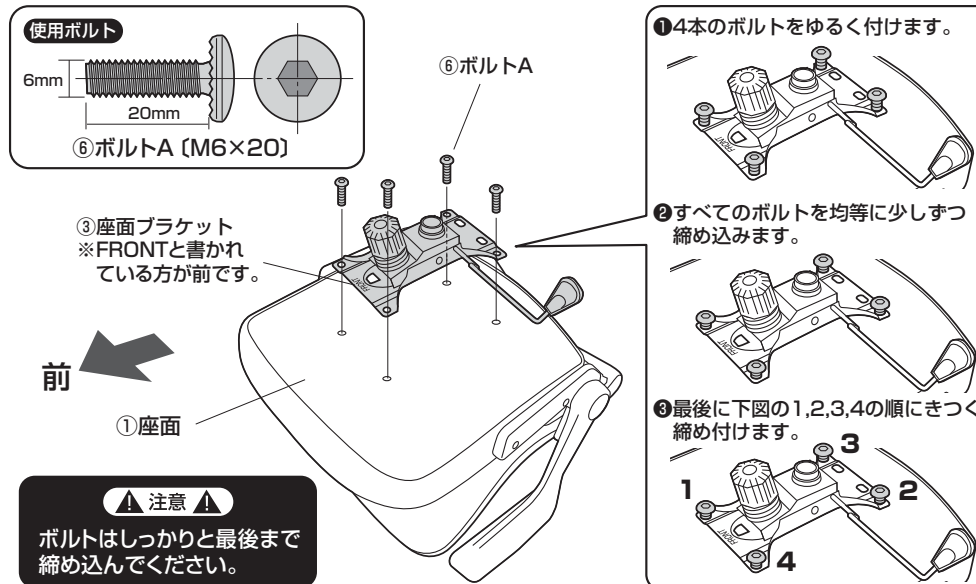
⑥ボルトA (M6×20)

③座面ブラケット  
※FRONTと書かれ  
ている方が前です。

前  
←

⚠注意⚠

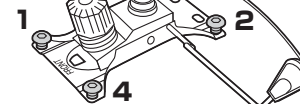
ボルトはしっかりと最後まで  
締め込んでください。



①4本のボルトをゆるく付けます。

②すべてのボルトを均等に少しずつ  
締め込みます。

③最後に下図の1,2,3,4の順にきつく  
締め付けます。



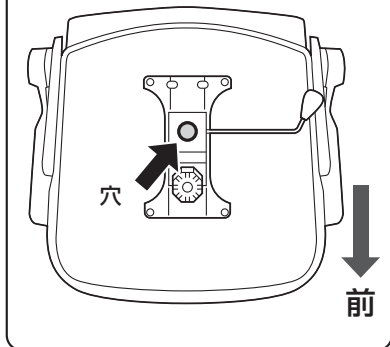
4

ガスシリンダーに座面ブラケットを差し込みます。

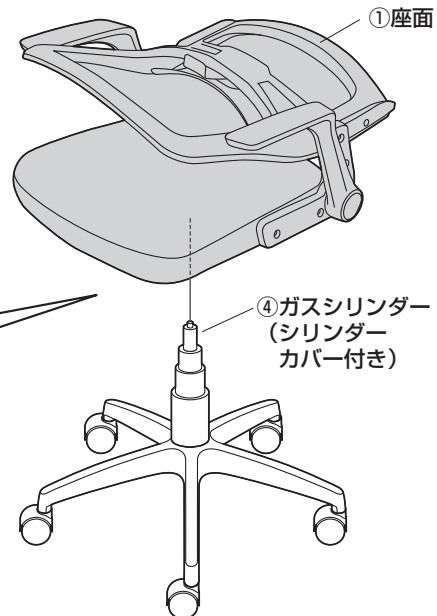
座面に座り、体重をかけて押し込みます。

下から見た図

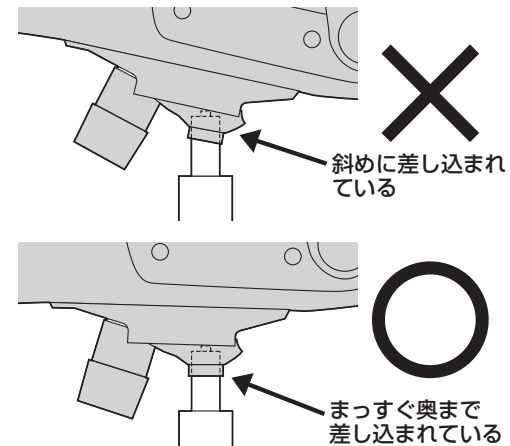
※下図の穴に差し込みます。



前



**注意**  
座面ブラケットをガスシリンダーにまっすぐ奥まで差し込んでください。座面ブラケットが斜めに差し込まれていると、奥まで差し込まれず、ガスシリンダーが正常に作動しない場合があります。



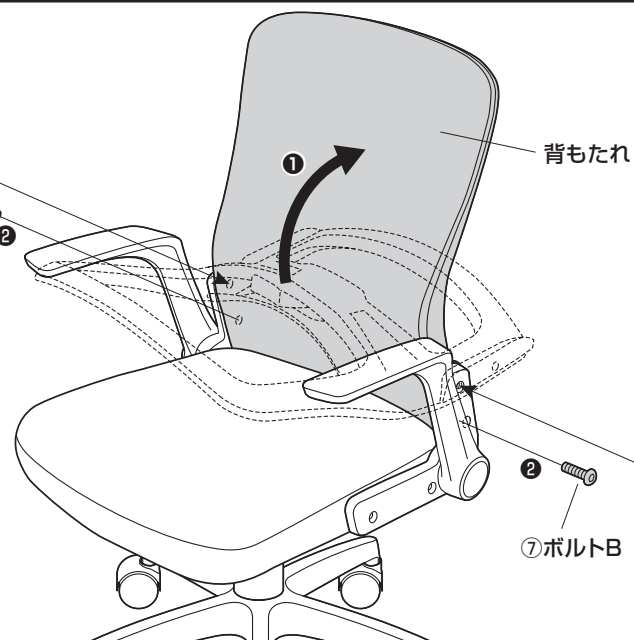
5

背もたれを起こして完成です。

- ①背もたれを起こします。
- ②ボルトBで背もたれを固定します。
- ③上段のボルトを最後まで締め付けます。

③ボルトを最後まで締め付けます。

⑦ボルトB



⑦ボルトB

③ボルトを最後まで締め付けます。

使用ボルト

6mm

35mm

⑦ボルトB (M6×35)

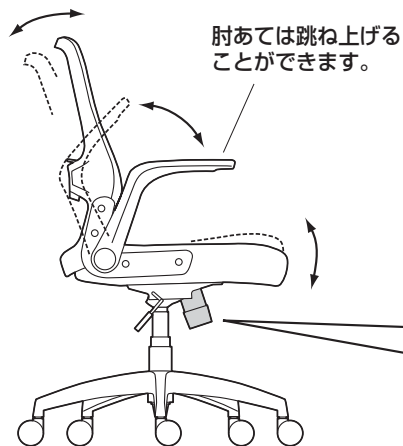
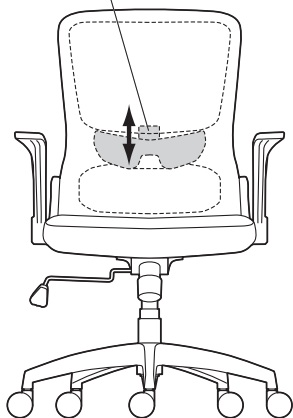
## 各部の調節方法



注意

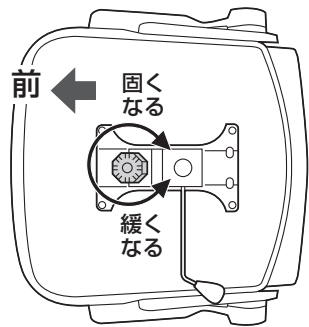
レバーを引き上げてガスシリンダーが正常に作動することを確認してから使用してください。  
正常に作動しない場合はガスシリンダーが奥まで差し込まれていない場合がありますので、座面プラケットを差し込み直してください。

背面のランバーサポートは5段階で高さ調節することができます。

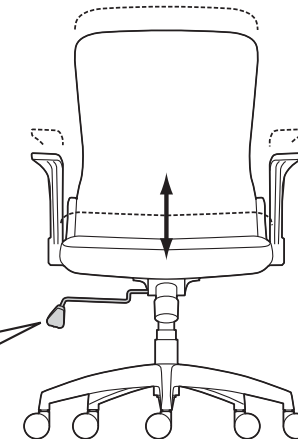


### 下から見た図

下から見て、ツマミを時計回りに回すとロックが固くなり、反時計回りに回すと緩くなります。



- ① レバーを矢印の方向へ回転させると座面の高さ調節ができます。
- ② レバーを外側に引き出すと、ロック機構が働き、差し込むと固定されます。



## チェアの品質表示

構造部材:座部・背もたれ部・肘あて部/ポリプロピレン 脚部・キャスター部/ナイロン  
張り材:座部/布 背もたれ部/ポリエステルメッシュ クッション材:ウレタンフォーム

### ▲ 使用上の注意 ▲

- 直射日光の当たる場所や高温、湿気及び乾燥の著しい場所を避けてください。
  - 滑りやすい床面で使用しないでください。
  - 用途以外で使用しないでください。
  - 2ヶ月毎を目安に、ボルトやネジを定期的に締め直してください。
  - ボルトやネジがゆるんだ状態では使用しないでください。
  - 座面、肘あての上に登らないでください。転倒の原因になります。
  - 可動部に手足などを挟まないように注意してください。
  - 著しい汚れを落とす場合は、薄めた中性洗剤を使用してください。
  - 座面に勢いよく座らないでください。勢いよく座ると、座面に体重の3~4倍の荷重がかかり、チェアが破壊される恐れがあります。
  - 同時に2人以上で腰掛けしないでください。
  - 各調整ボルト、ネジ、ビスなどを含むパーツ類が1つでも紛失、破損、消耗した場合は、純正部品による修理が完了するまで使用しないでください。
- ※以上の注意に従ってご使用いただかない場合、大きな事故につながる危険がありますので、必ず守ってください。

最新の情報はWEBサイトで  
<https://www.sanwa.co.jp/>



本製品の  
詳細情報は  
こちら!



弊社サポート  
ページはこちら!

## サンワサプライ株式会社

岡山サブライセンター / 〒700-0825 岡山県岡山市北区田町1-10-1  
TEL.086-223-3311 FAX.086-223-5123  
東京サブライセンター / 〒140-8566 東京都品川区南大井6-5-8  
TEL.03-5763-0011 FAX.03-5763-0033

<https://www.sanwa.co.jp/>

製品に関するお問い合わせ  
製品の品質管理には細心の注意を払っていますが、万一、不都合な点や製品に関するお問い合わせなどございましたら、お買求めの販売店又は右記までお気軽にご相談下さい。  
CA/AI/HADac