

この度は、弊社製品をお買求めいただきましてありがとうございました。
このパソコンデスクは組立式になっておりますので、下記の要領で組立ててください。
パッキングケースの中には、下記の部品が入っています。

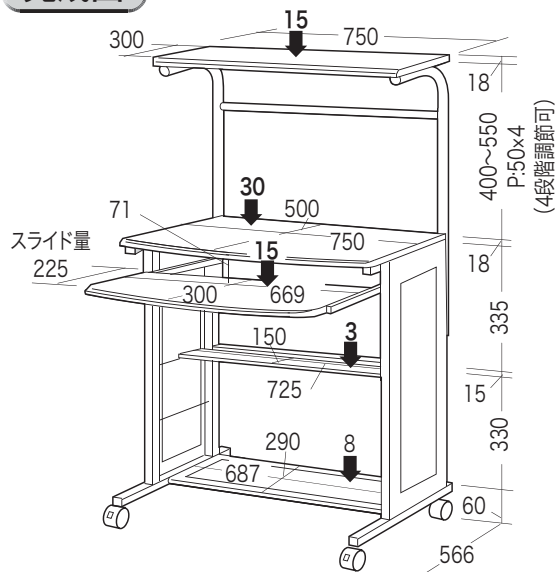
**組立説明書は組立て後も
大切に保管してください。**

この製品を第三者に貸し出すときは、この説明書も共に
貸し出し、よく読んでから使用するようにご指導ください。

★用意していただくもの……

手袋(組立て時のケガ等を防ぐために必ず着用してください)

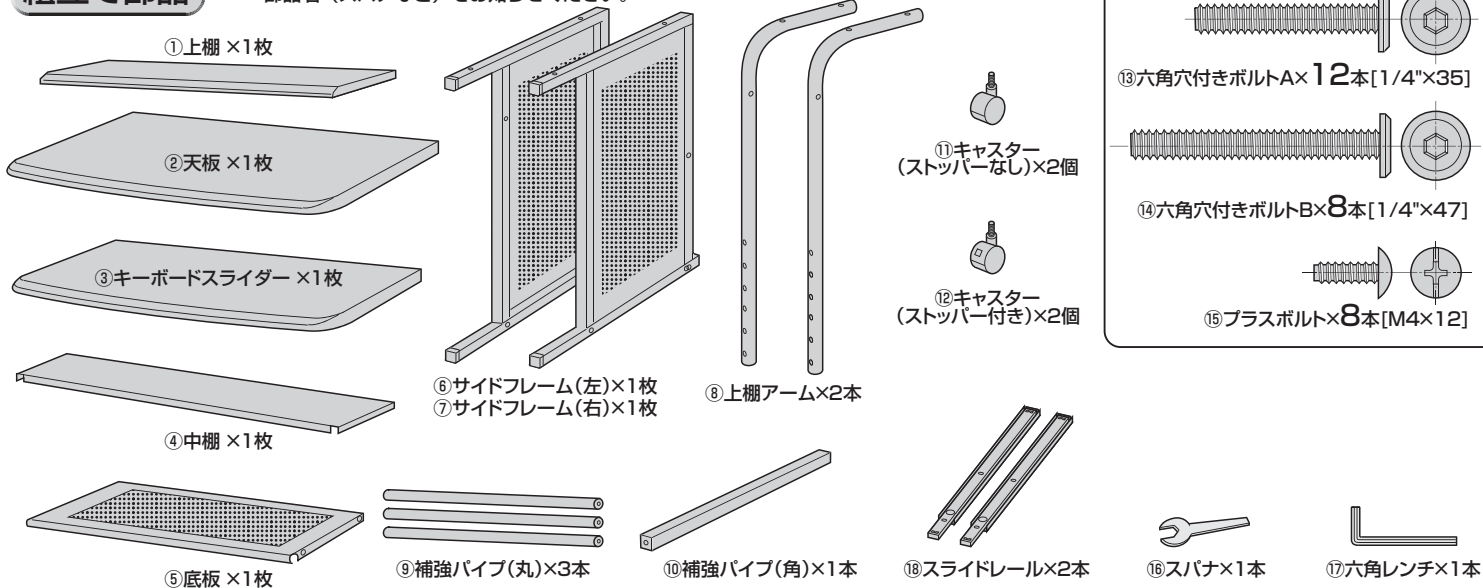
完成図



総耐荷重71Kg

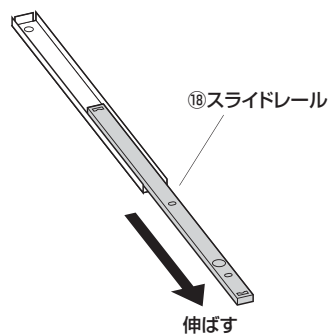
組立て部品

※部品の欠品や破損があった場合は、品番(100-002など)と下記の部品番号(①~⑭)と
部品名(スパナなど)をお知らせください。

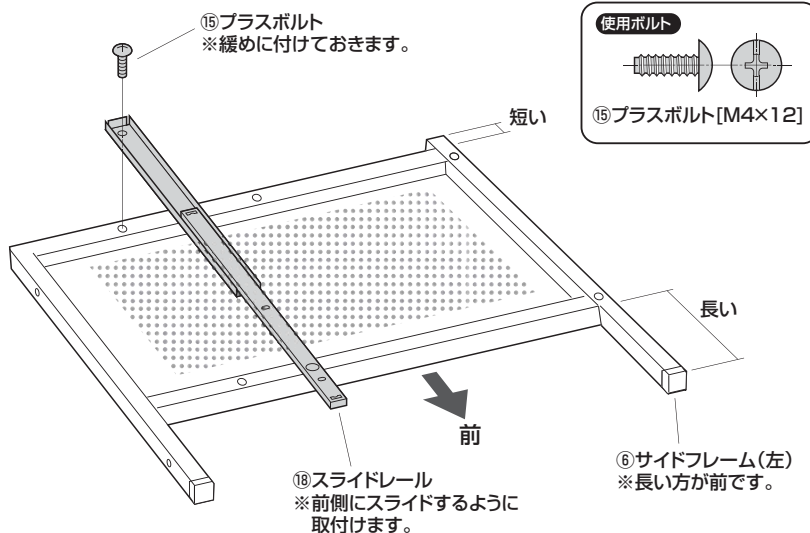


1 サイドフレームにスライドレールを取付けます。

①スライドレールを伸ばします。



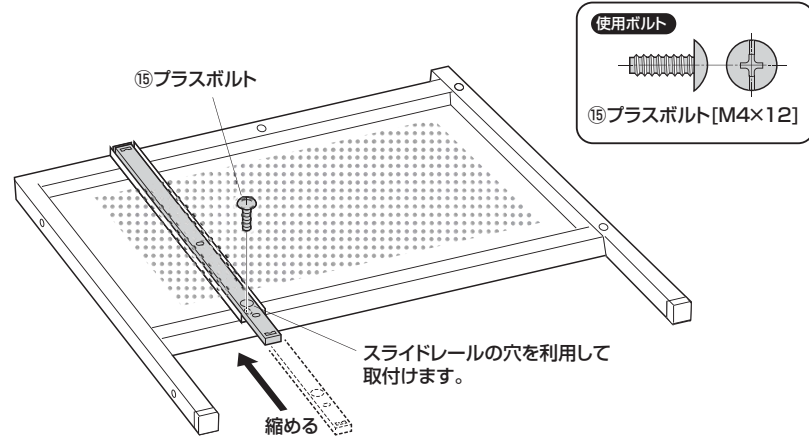
②サイドフレームにスライドレールの後側を取付けます。



使用ボルト

⑮プラスボルト [M4 x 12]

③スライドレールを縮め、前側を取付けます。



使用ボルト

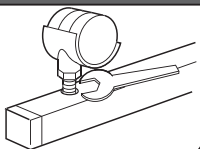
⑮プラスボルト [M4 x 12]

※一度、緩めに取付けてから前後のプラスボルトをしっかりと締め付けます。
※サイドフレーム(右)にも同様にスライドレールを取付けます。

2 サイドフレームにキャスターを取付けます。

拡大図

キャスターはあらかじめ手で取付けておき、最後にスパナで締め付けます。



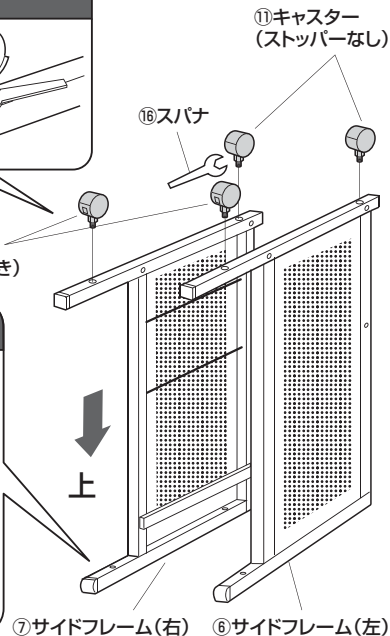
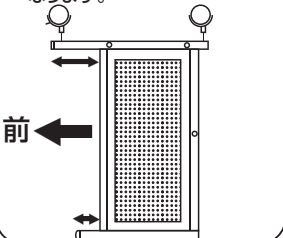
①キャスター
(ストッパーなし)

⑬スパナ

⑫キャスター
(ストッパー付き)

真横から見た図

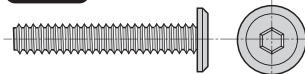
※脚フレームの長い方が下になります。



⑦サイドフレーム(右) ⑥サイドフレーム(左)

3 天板にサイドフレームを取付けます。
※サイドフレームはゆるめに取付けてください。

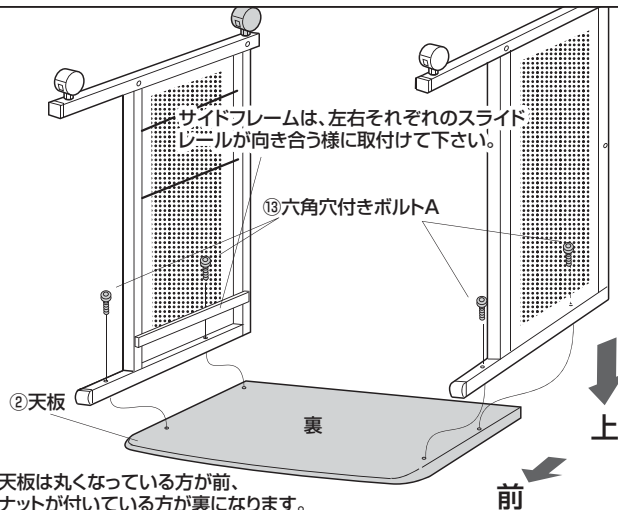
使用ボルト



⑬六角穴付きボルトA [1/4"×35]

▲注意▲

短い六角穴付きボルトを使用します。
間違えて長いボルトを使用すると、天板をボルトが貫通してしまいます。



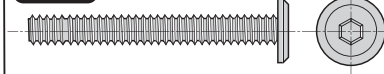
サイドフレームは、左右それぞれのスライドレールが向き合うように取付けて下さい。

⑬六角穴付きボルトA

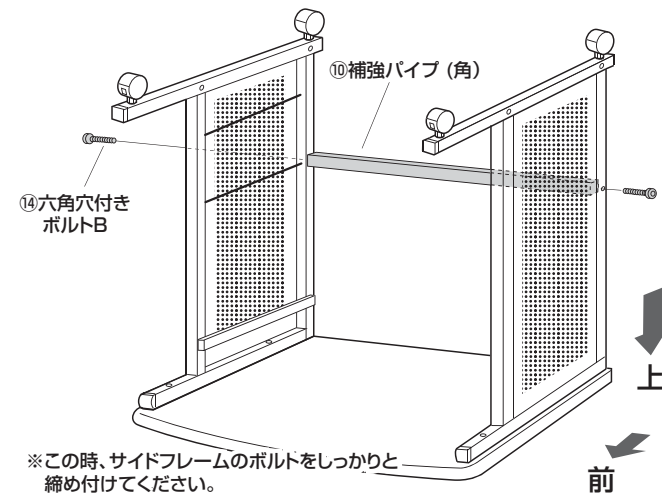
※天板は丸くなっている方が前、
ネットが付いている方が裏になります。

4 サイドフレームに、補強パイプ(角)を取付けます。

使用ボルト



⑭六角穴付きボルトB [1/4"×47]



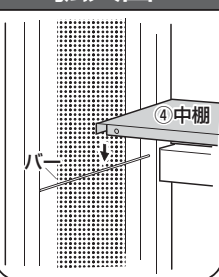
⑩補強パイプ(角)

⑭六角穴付きボルトB

※この時、サイドフレームのボルトをしっかり締め付けてください。

5 サイドフレーム内側に付属しているバーの、任意の高さに中棚を引っ掛けて取付けます。

拡大図



④中棚

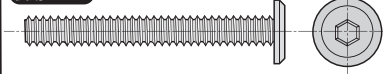
バー

④中棚

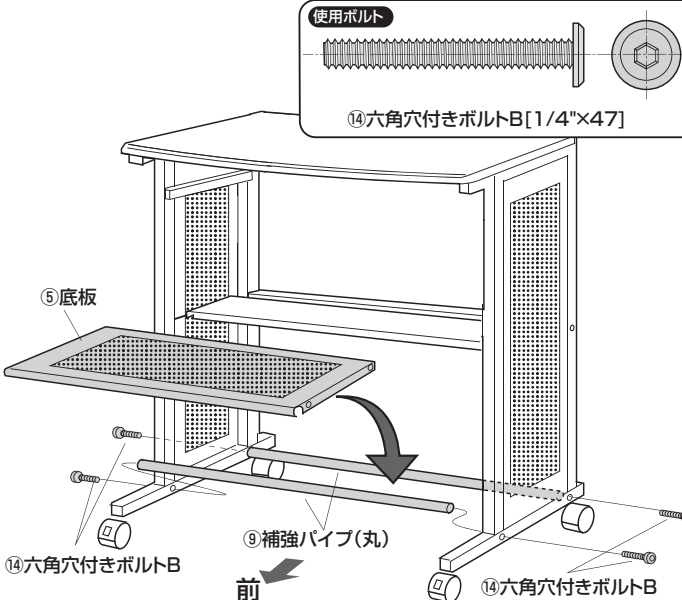
前

6 サイドフレームの下方に補強パイプ(丸)を取付け、底板を引っ掛けます。

使用ボルト



⑭六角穴付きボルトB [1/4"×47]



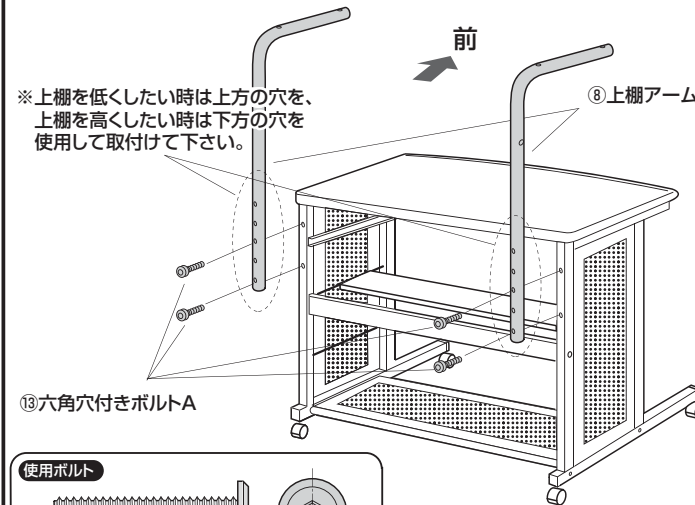
⑤底板

⑨補強パイプ(丸)

⑭六角穴付きボルトB

⑭六角穴付きボルトB

7 上棚アームを任意の高さに取付けます。



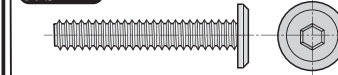
前

⑧上棚アーム

※上棚を低くしたい時は上方の穴を、
上棚を高くしたい時は下方の穴を
使用して取付けて下さい。

⑬六角穴付きボルトA

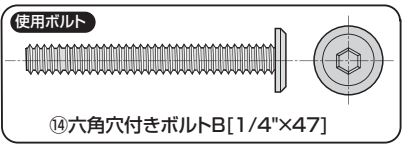
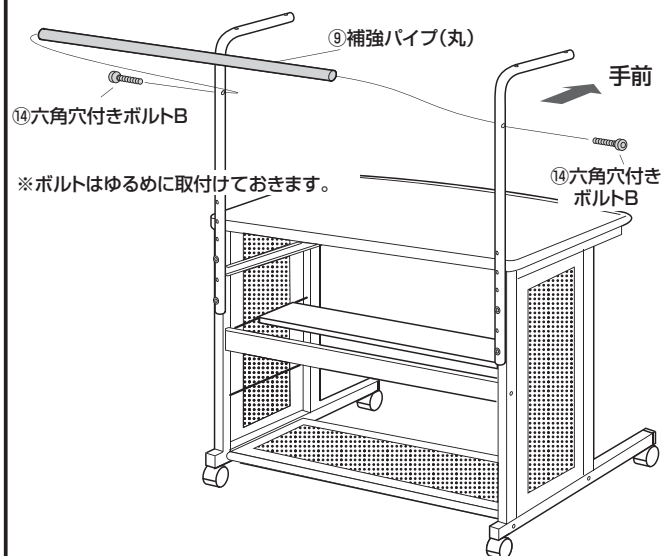
使用ボルト



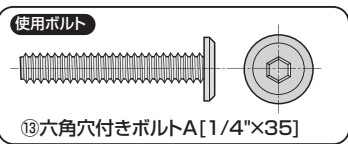
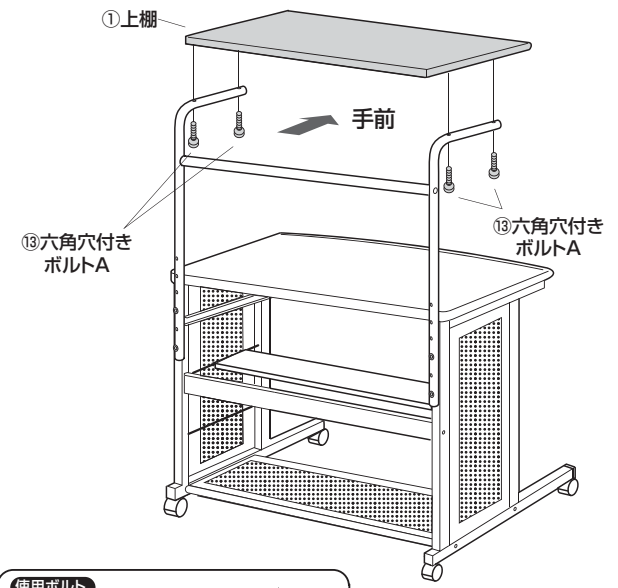
⑬六角穴付きボルトA [1/4"×35]

※ボルトはゆるめに取付けておきます。

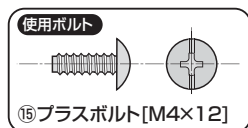
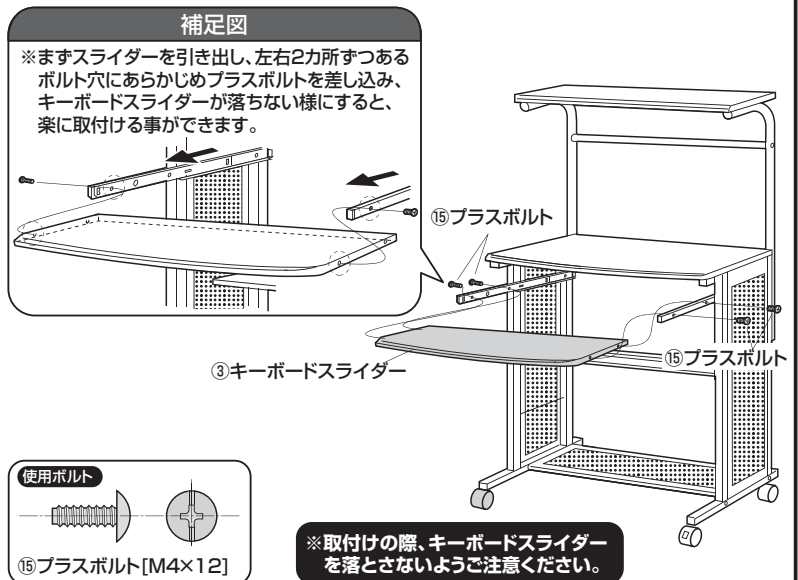
8 上棚アームに補強パイプ(丸)を取付けます。



9 上棚アームに上棚を取付けます。



10 キーボードスライダーを取付け、全てのボルトを締め付けて完成です。



※取付けの際、キーボードスライダーを落とさないようご注意ください。

<ご注意>
 最初はレールに付いたグリスが固まっていることがあります。キーボードスライダーをレールに取付けた後、スライダーを何度も往復させてグリスをなじませながら左右のレールを全て引き出してください。
 左右のレールの位置が違う場合はレールが全て引き出せていない状態です。