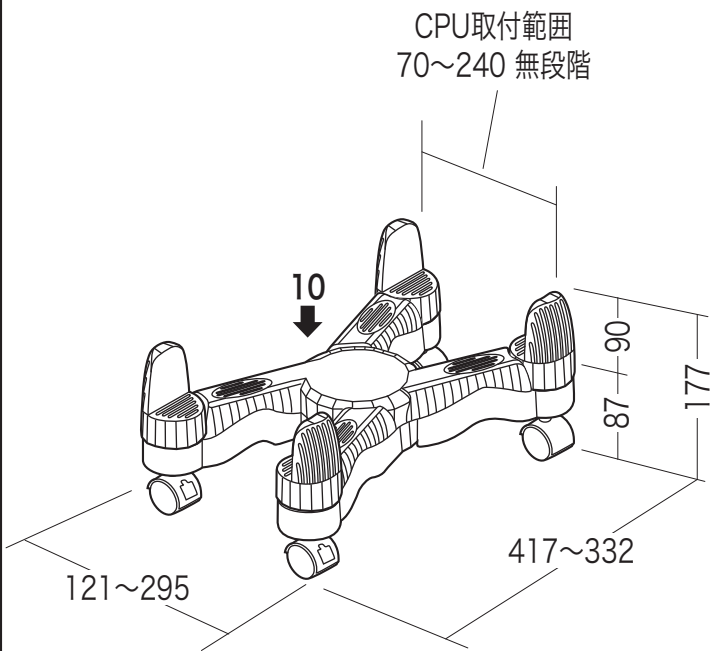


この度は、弊社製品をお買求めいただきましてありがとうございました。
本製品は組立式になっておりますので、下記の要領で組立てください。
パッキングケースの中には、下記の部品が入っています。

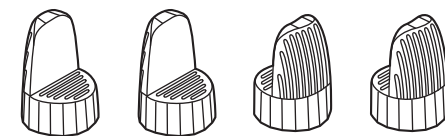
★用意していただくもの・・・
手袋（組立時のケガ等を防ぐために必ず着用してください）

完成図

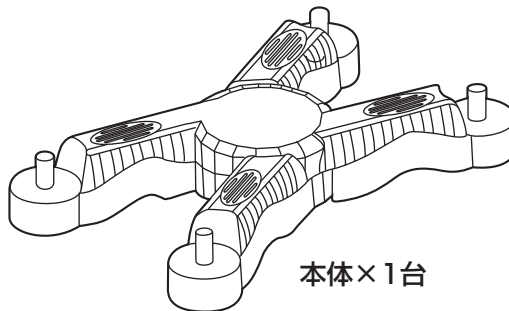


総耐荷重10kg

組立て部品



サポート×4個



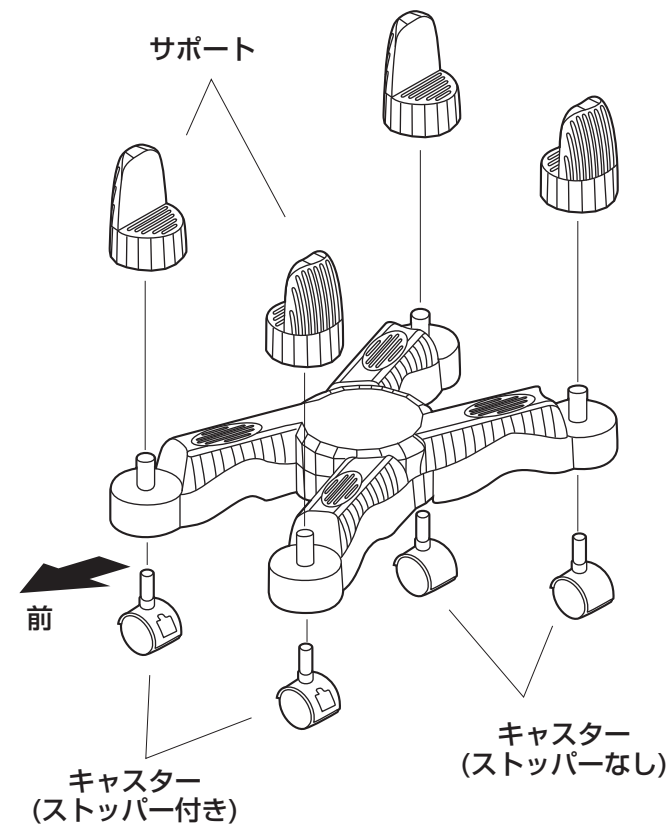
キャスター(ストッパーなし)×2個



キャスター(ストッパー付き)×2個

本体にサポートとキャスターを差込んで
完成です。

※キャスターは「カチッ」と音がするまで
差込んでください。



製品に関するお問い合わせ
製品の品質管理には細心の注意をはらっていますが、万一、不都合な点や
製品に関するお問い合わせなどございましたら、お買求めの販売店又は
右記までお気軽にご相談下さい。

BF/BA/KTDaAc

サンワサプライ株式会社

サンワダイレクト / 〒700-0825 岡山県岡山市北区田町1-10-1
TEL.086-223-5680 FAX.086-235-2381