



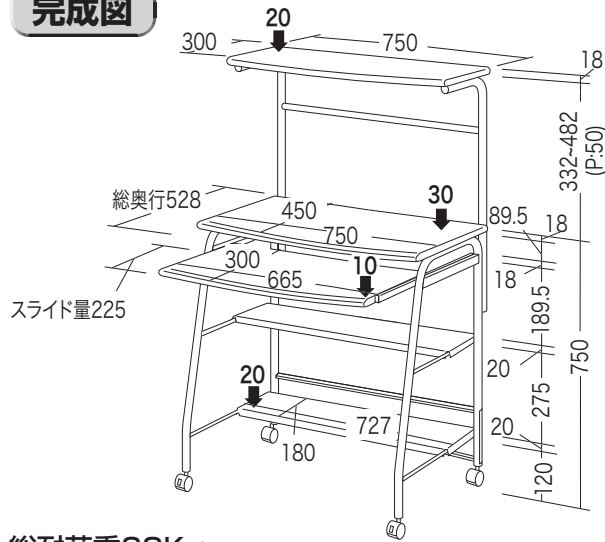
この度は、弊社製品をお求めいただきましてありがとうございました。
このパソコンデスクは組立式になっておりますので、下記の要領で組み立ててください。
パッキングケースの中には、下記の部品が入っています。

**組立説明書は組立て後も
大切に保管してください。**

この製品を第三者に貸し出すときは、この説明書も共に
貸し出し、よく読んでから使用するようご指導ください。

★用意していただくもの……プラスドライバー、
手袋(組み立て時のケガ等を防ぐために必ず着用してください)

完成図

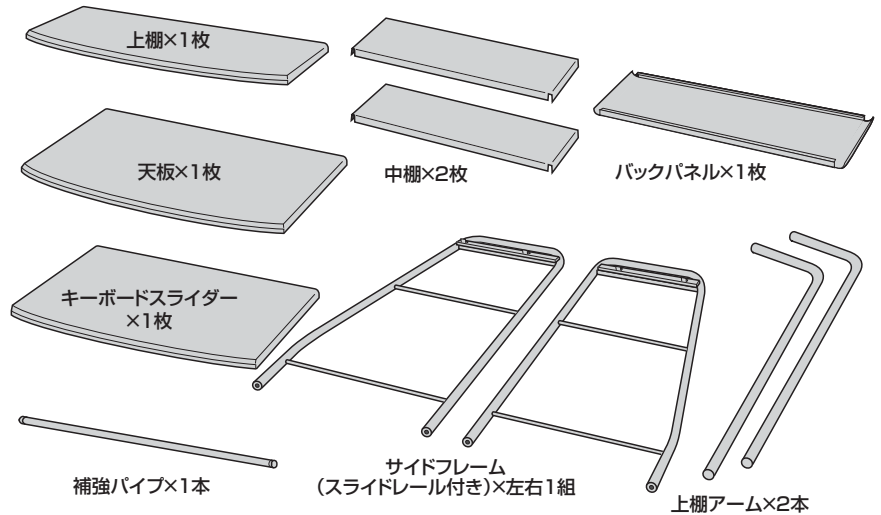
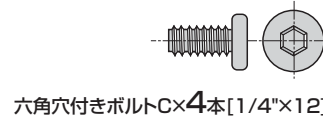
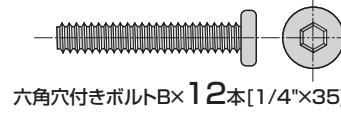
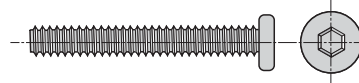


組立て部品

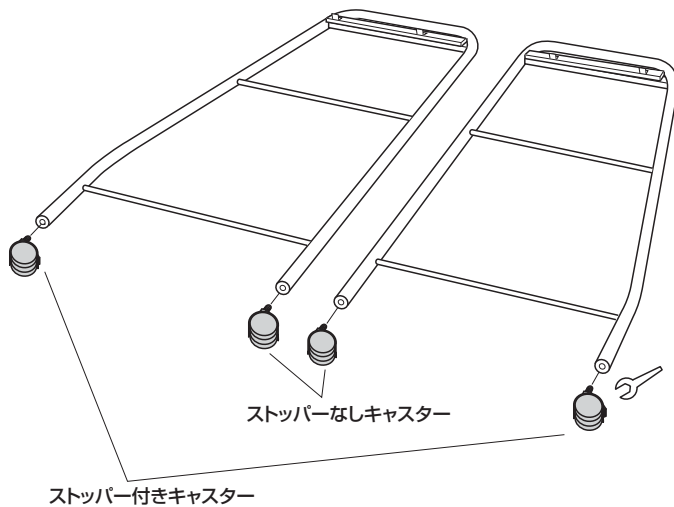
小パーツ



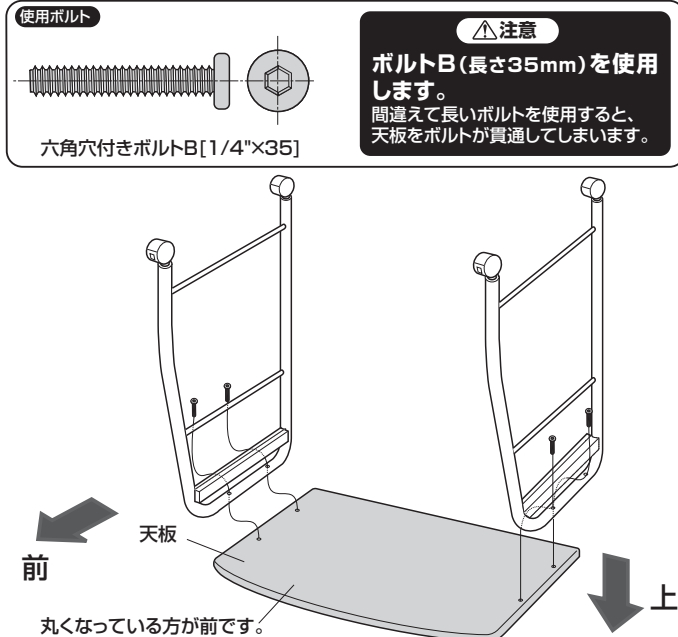
使用ボルト



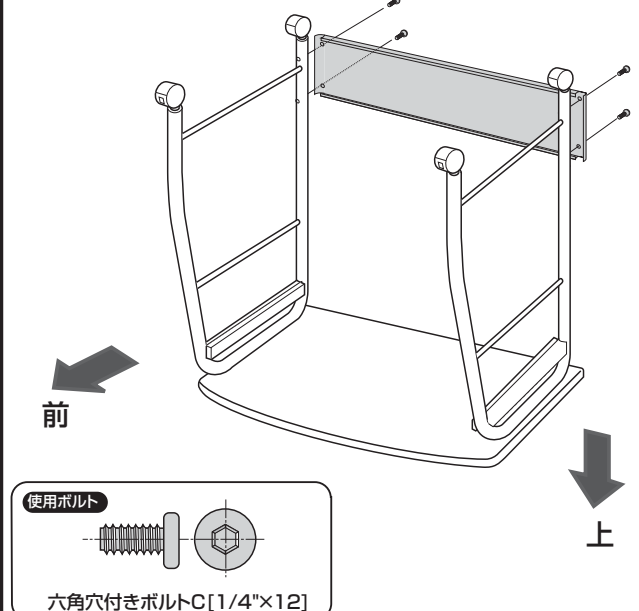
1 サイドフレームにキャスターを取付けます。



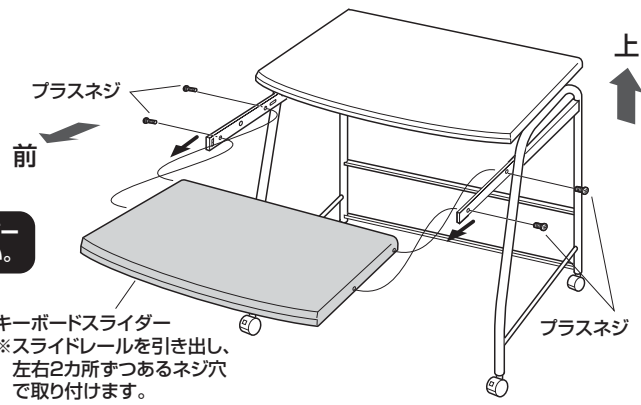
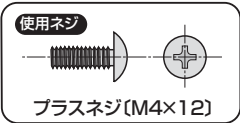
2 天板にサイドフレームを取付けます。



3 サイドフレームにバックパネルを取付けます。



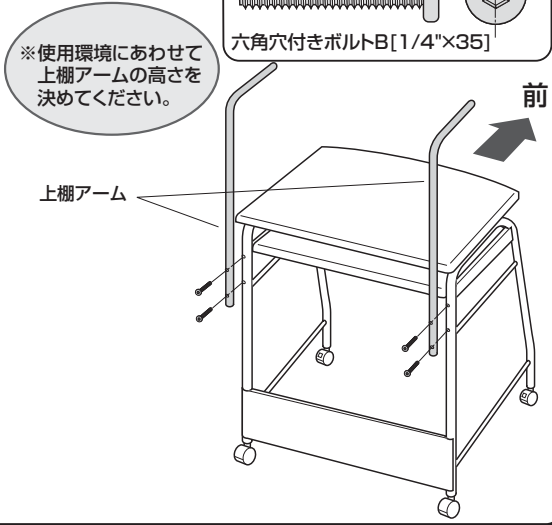
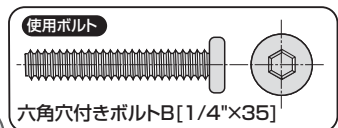
4 キーボードスライダーをスライドレールに取り付けます。



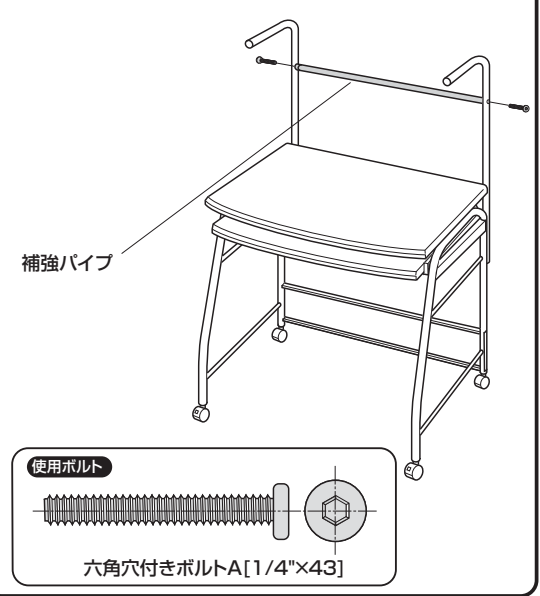
※取付けの際、キーボードスライダーを落とさないようご注意ください。

<ご注意>
最初はレールに付いたグリスが固まっていることがあります。キーボードスライダーをレールに取り付けた後、スライダーを何度か往復させてグリスをなじませながら左右のレールを全て引き出してください。左右のレールの位置が違う場合はレールが全て引き出せていない状態です。

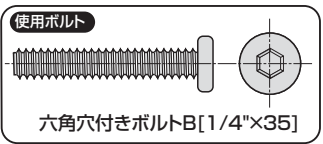
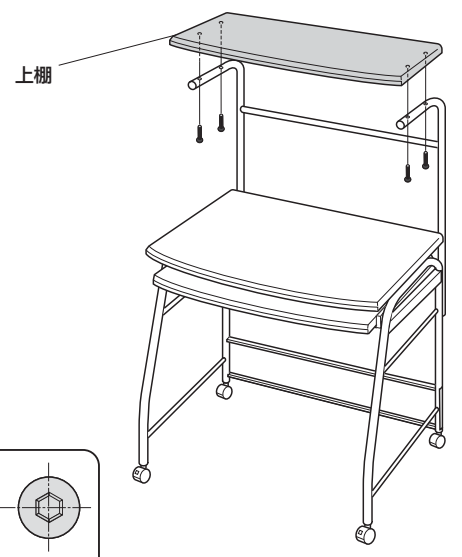
5 上棚アームをサイドフレームに取り付けます。



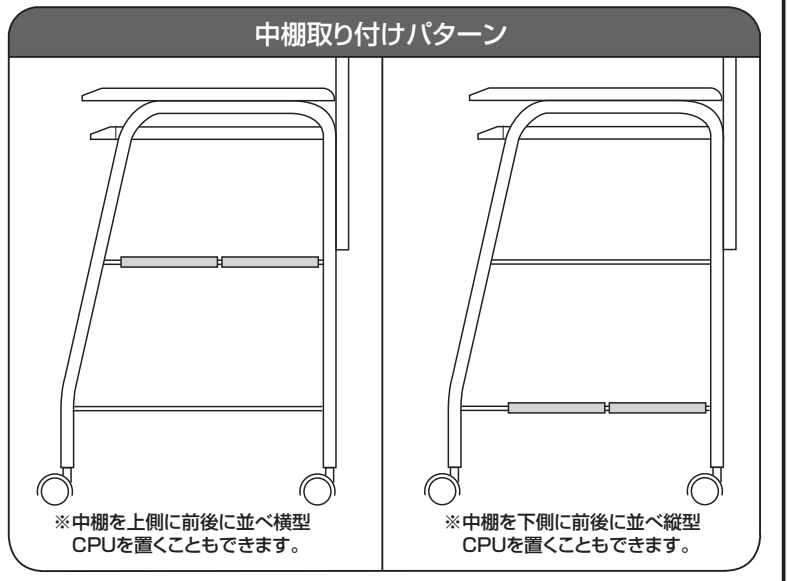
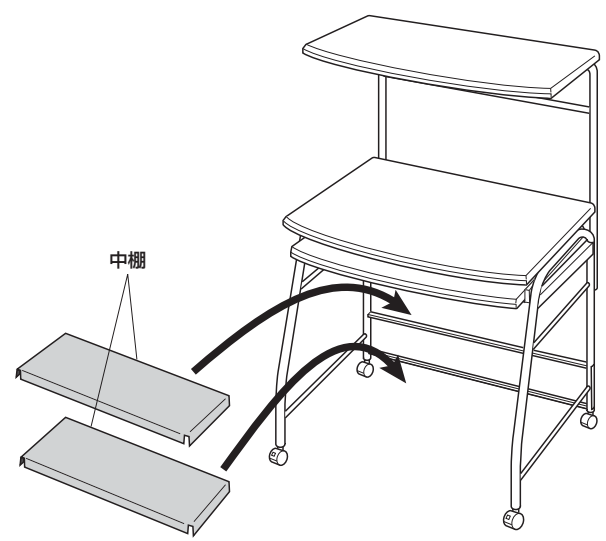
6 補強パイプを取付けます。



7 上棚アームに上棚を取付けます。



8 中棚を任意の位置に取り付けて完成です。



製品に関するお問い合わせ
製品の品質管理には細心の注意をはらっていますが、万一、不都合な点や製品に関するお問い合わせなどございましたら、お買求めの販売店又は右記までお気軽にご相談下さい。

サンワサプライ株式会社
サンワダイレクト / 〒700-0825 岡山県岡山市北区田町1-10-1
TEL.086-223-5680 FAX.086-235-2381