



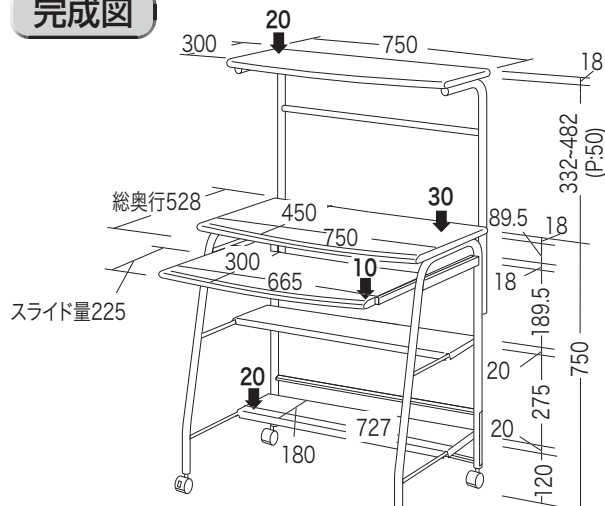
この度は、弊社製品をお求めいただきましてありがとうございました。
本製品は組立式になっておりますので、下記の要領で組み立ててください。
パッキングケースの中には、下記の部品が入っています。

**組立説明書は組立て後も
大切に保管してください。**

この製品を第三者に貸し出すときは、この説明書も共に
貸し出し、よく読んでから使用するようご指導ください。

★用意していただくもの……プラスドライバー、
手袋(組み立て時のケガ等を防ぐために必ず着用してください)

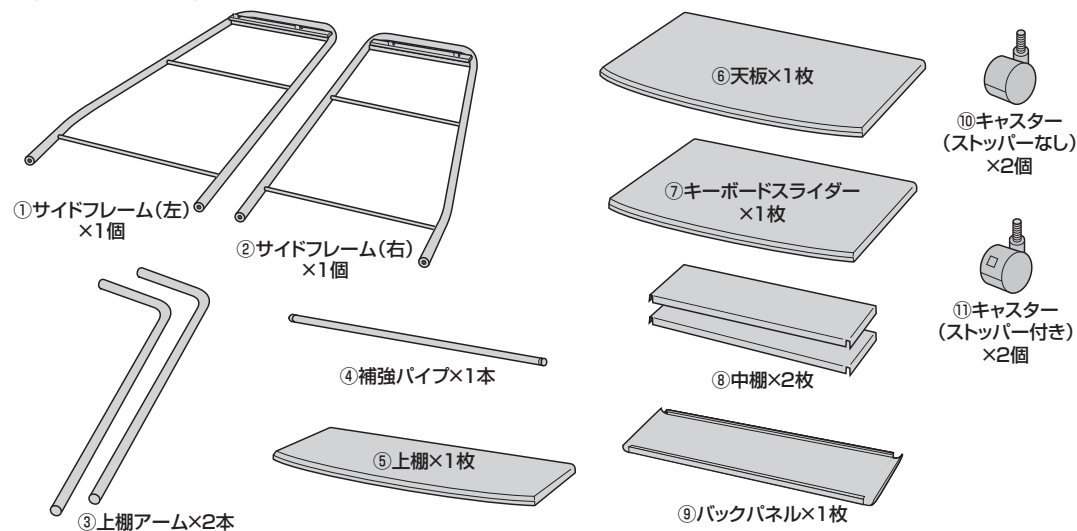
完成図



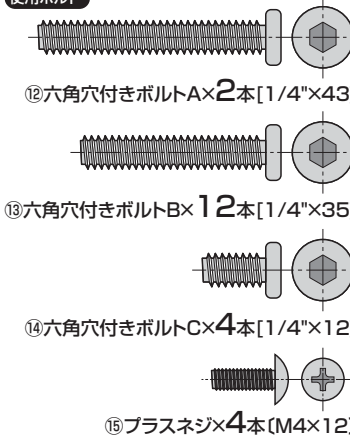
総耐荷重60kg

組立て部品

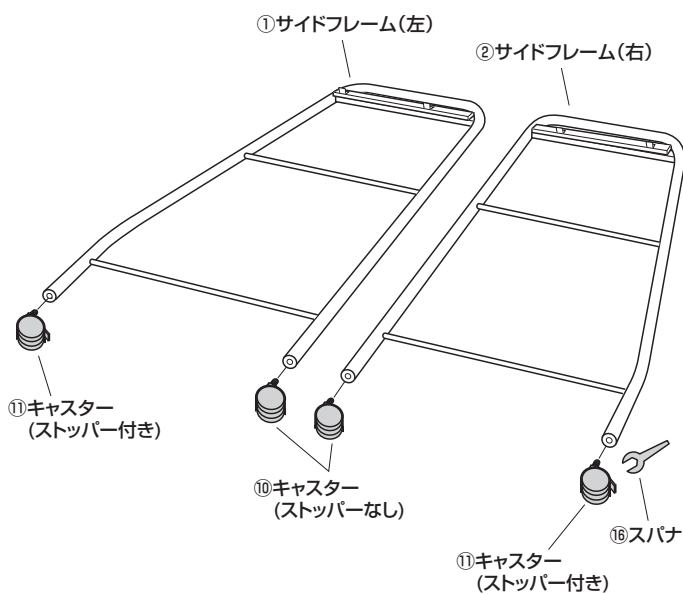
※部品の欠品や破損があった場合は、品番(100-DESK017BKNなど)と
下記の部品番号(①~⑭)と部品名(スパナなど)をお知らせください。



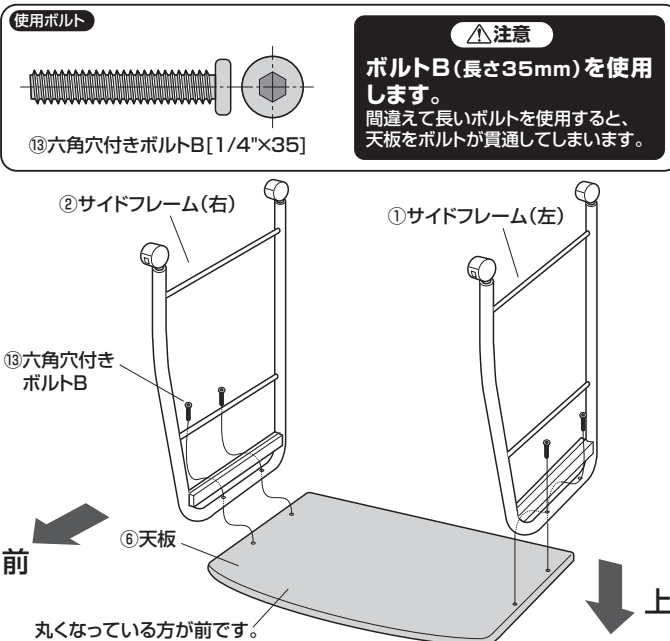
使用ボルト



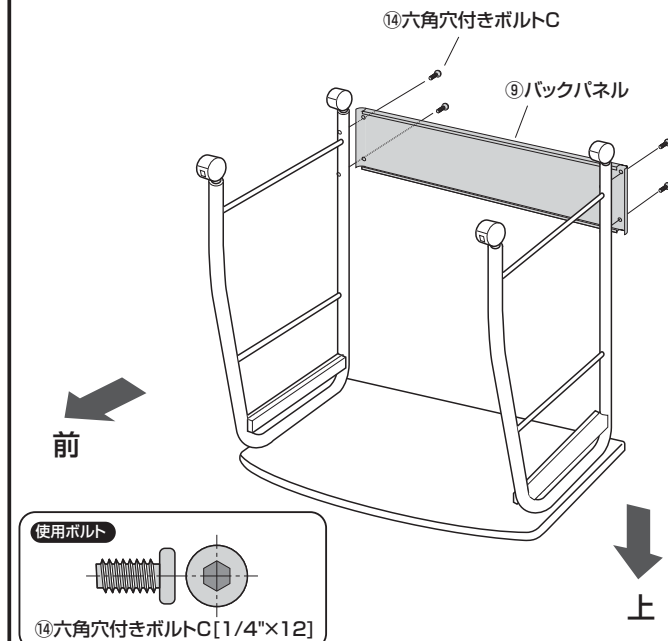
1 サイドフレームにキャスターを取付けます。



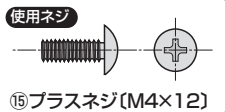
2 天板にサイドフレームを取付けます。



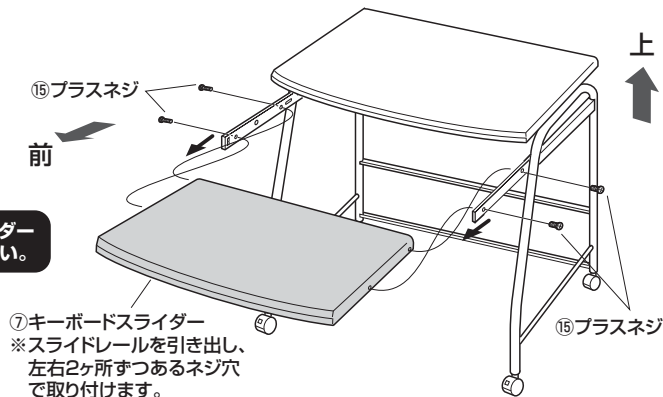
3 サイドフレームにバックパネルを取付けます。



4 キーボードスライダーをスライドレールに取り付けます。



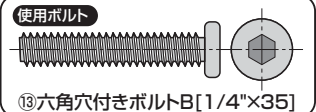
⑮ プラスネジ (M4×12)



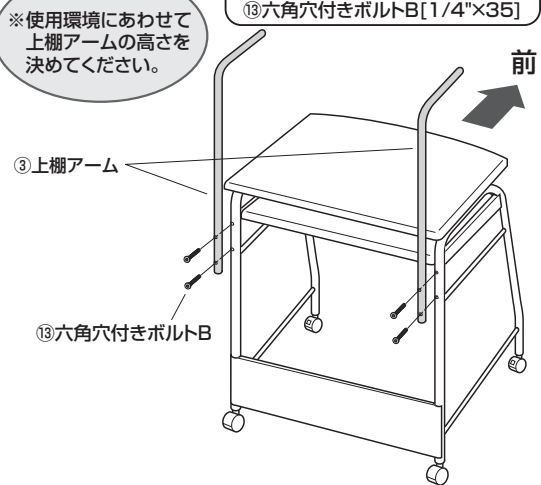
⑦ キーボードスライダー
※スライドレールを引き出し、左右2ヶ所ずつあるネジ穴で取り付けます。

<ご注意>
最初はレールに付いたグリスが固まっていることがあります。キーボードスライダーをレールに取り付けた後、スライダーを何度か往復させてグリスをなじませながら左右のレールを全て引き出してください。左右のレールの位置が違う場合はレールが全て引き出せていない状態です。

5 上棚アームをサイドフレームに取り付けます。



⑬ 六角穴付きボルトB [1/4"×35]



③ 上棚アーム

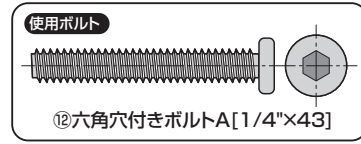
⑬ 六角穴付きボルトB

6 補強パイプを取り付けます。



⑫ 六角穴付きボルトA

④ 補強パイプ



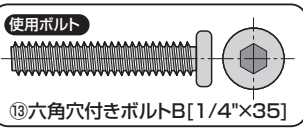
⑫ 六角穴付きボルトA [1/4"×43]

7 上棚アームに上棚を取付けます。



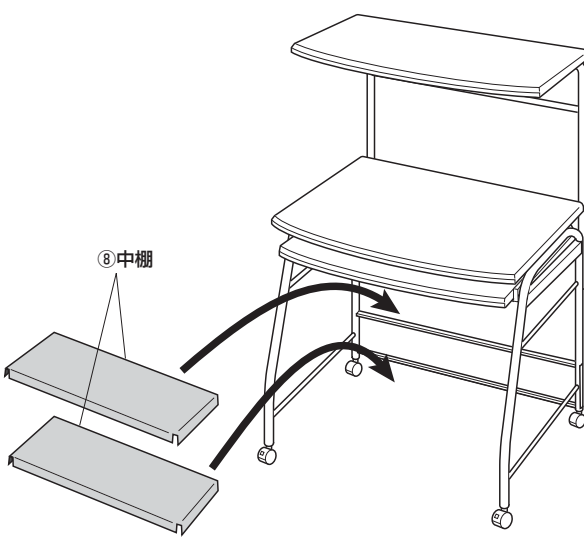
⑤ 上棚

⑬ 六角穴付きボルトB



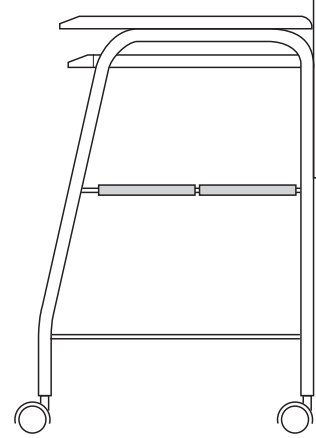
⑬ 六角穴付きボルトB [1/4"×35]

8 中棚を任意の位置に取り付けて完成です。

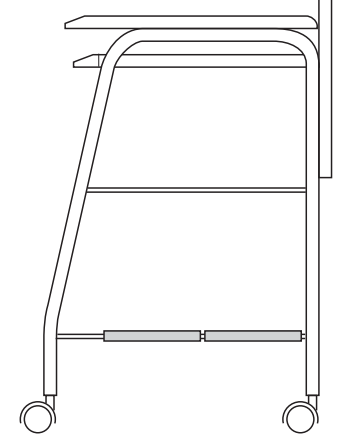


⑧ 中棚

中棚取り付けパターン



※中棚を上側に前後に並べ横型CPUを置くこともできます。



※中棚を下側に前後に並べ縦型CPUを置くこともできます。