

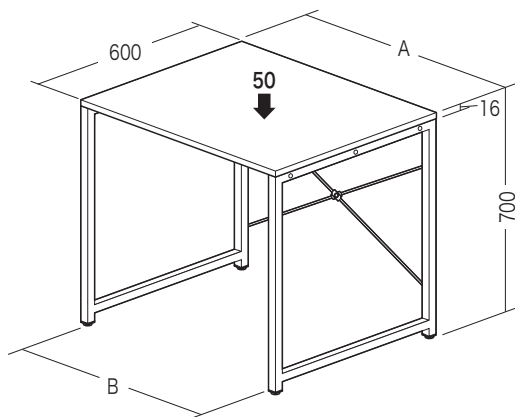
この度は、弊社製品をお買求めいただきましてありがとうございました。  
本製品は組立式になっておりますので、下記の変換で組立ててください。  
パッキングケースの中には、下記の部品が入っています。

**組立説明書は組立て後も  
大切に保管してください。**

この製品を第三者に貸すときは、この説明書も  
共に貸し出し、よく読んでから使用するようご  
指導ください。

★用意していただくもの・・・・・・  
手袋（組立て時のケガ等を防ぐために着用をおすすめします）

**完成図**

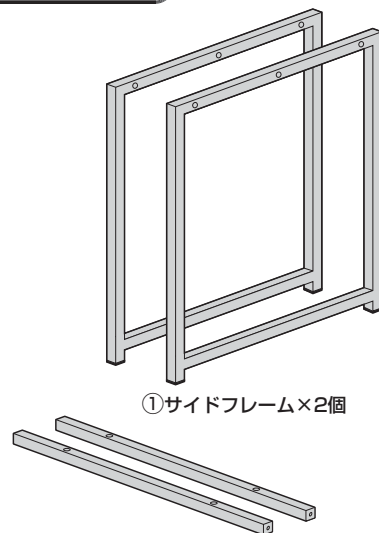


	A	B
100-DESKF001	600	540
100-DESKF002	800	740

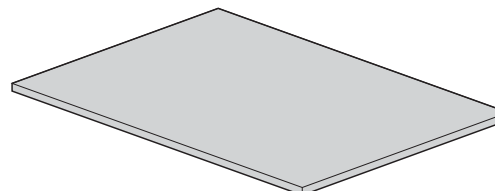
総耐荷重 50kg

**組立て部品**

※部品の欠品や破損があった場合は、品番（100-DESKF001など）と下記の部品番号（①～⑩）と部品名（目隠しシールなど）をお知らせください。



③ リンフォースメント×2本



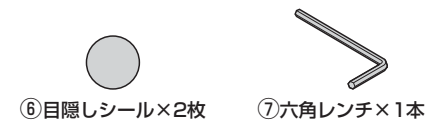
② 天板×1枚



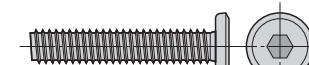
④ バックフレーム×1組



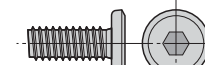
⑤ アジャスター×4個



使用ボルト



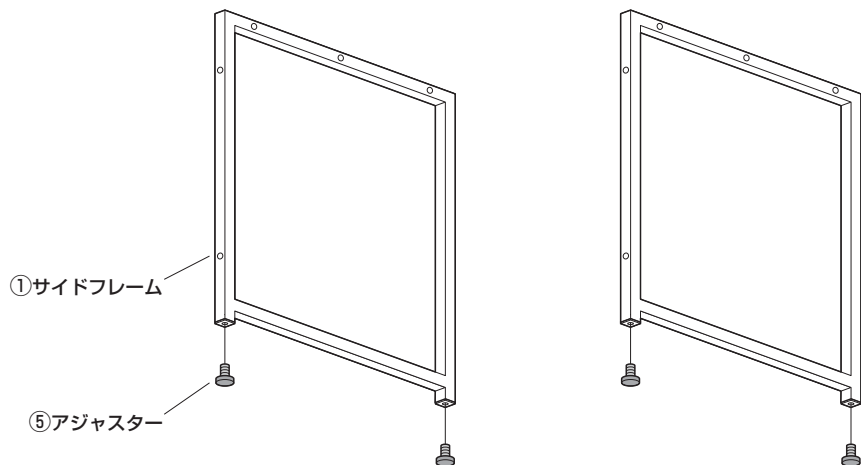
⑨ ボルトB×8本 (M6×35)



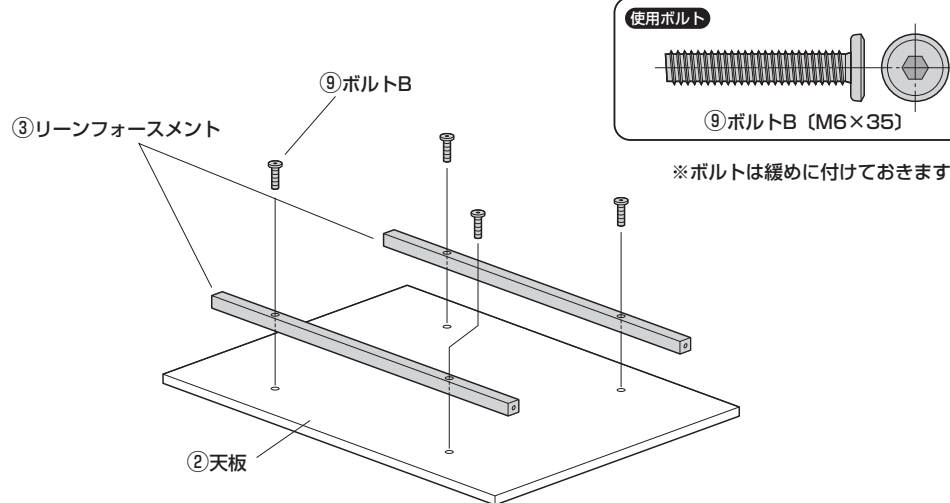
⑩ ボルトC×4本 (M6×15)

※⑧ボルトAはこの製品には  
付属しません。

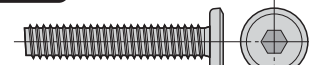
**① サイドフレームにアジャスターを取付けます。**



**② 天板にリンフォースメントを取付けます。**



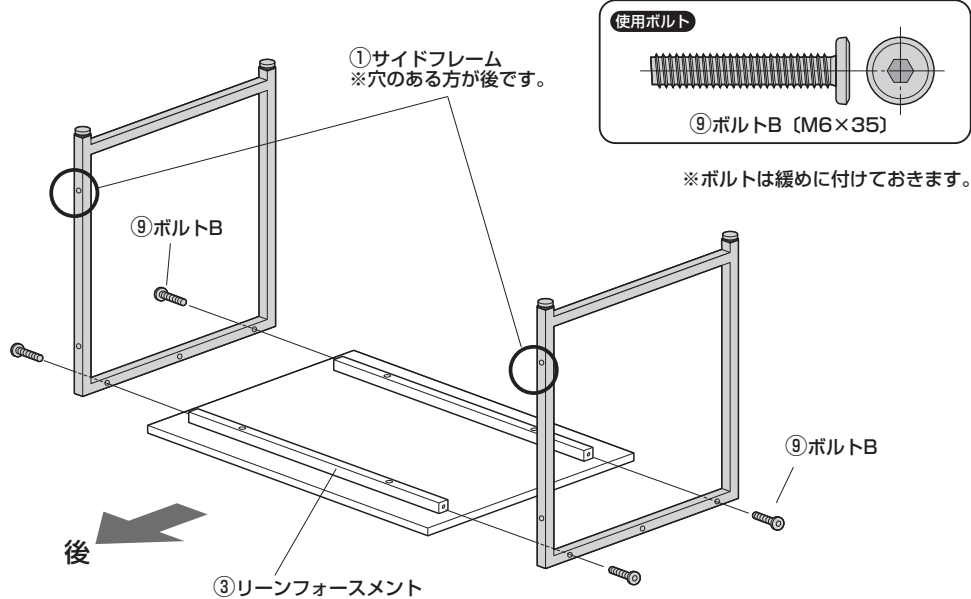
使用ボルト



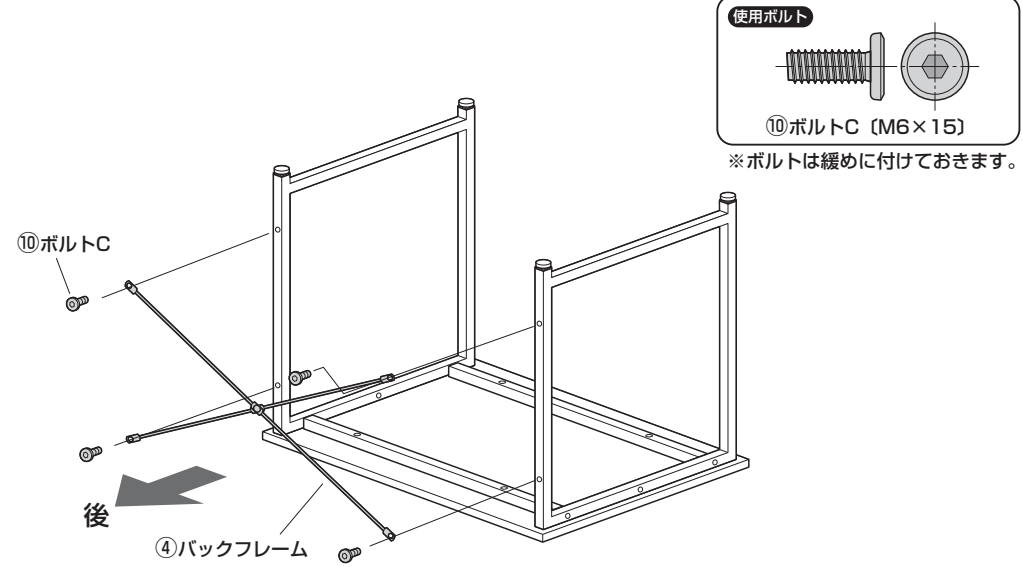
⑨ ボルトB (M6×35)

※ボルトは緩めに付けておきます。

### 3 リーンフォースメントにサイドフレームを取付けます。

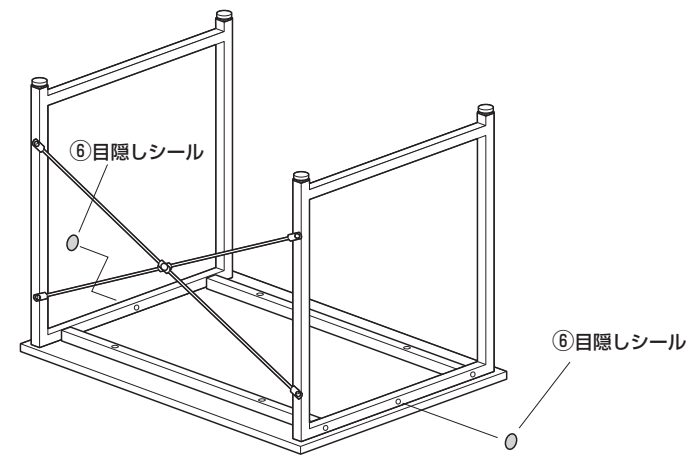


### 4 サイドフレームにバックフレームを取付けます。



※バックフレームを取付け後、全てのボルトをしっかりと締め込みます。

### 5 サイドフレームの穴に目隠しシールを貼ります。



### 6 デスクを起して完成です。

