

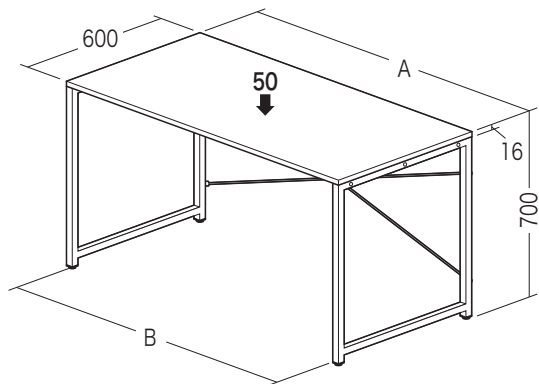
この度は、弊社製品をお買求めいただきましてありがとうございました。  
本製品は組立式になっておりますので、下記の要領で組立ててください。  
パッキングケースの中には、下記の部品が入っています。

**組立説明書は組立て後も大切に保管してください。**

この製品を第三者に貸すときは、この説明書も共に貸し出し、よく読んでから使用するように指導ください。

★用意していただくもの・・・・・・  
手袋（組立て時のケガ等を防ぐために着用をおすすめします）

**完成図**

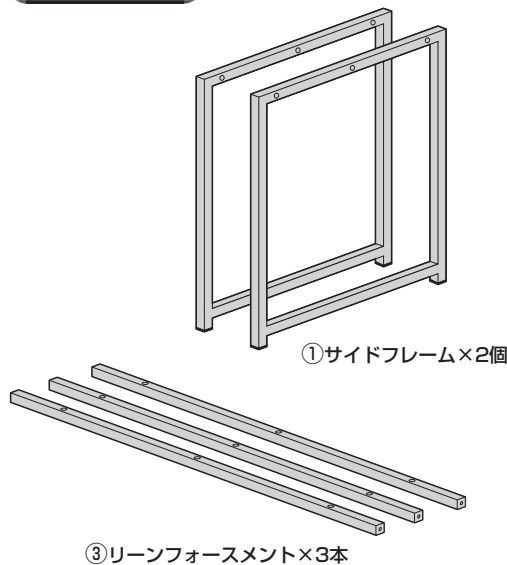


	A	B
100-DESKF005	1400	1340
100-DESKF006	1600	1540
100-DESKF007	1800	1740

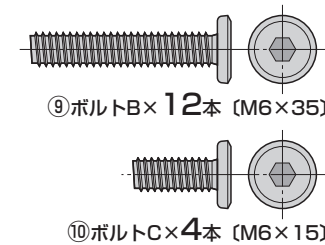
総耐荷重 50kg

**組立て部品**

※部品の欠品や破損があった場合は、品番（100-DESKF005など）と下記の部品番号（①～⑩）と部品名（アジャスターなど）をお知らせください。

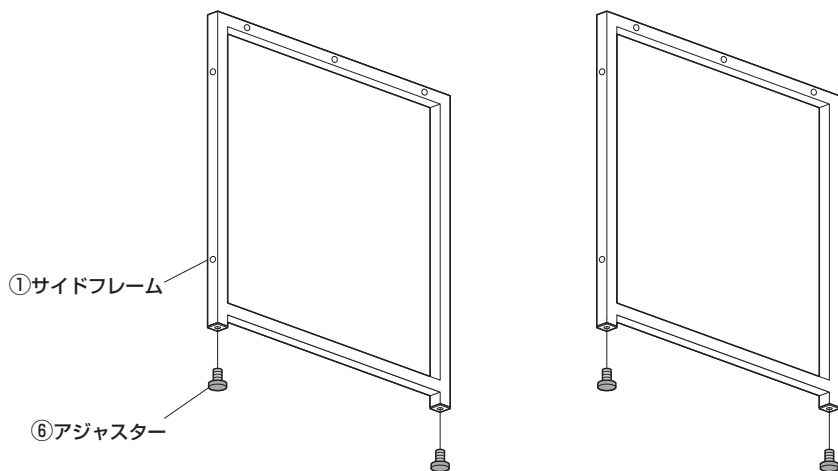


使用ボルト

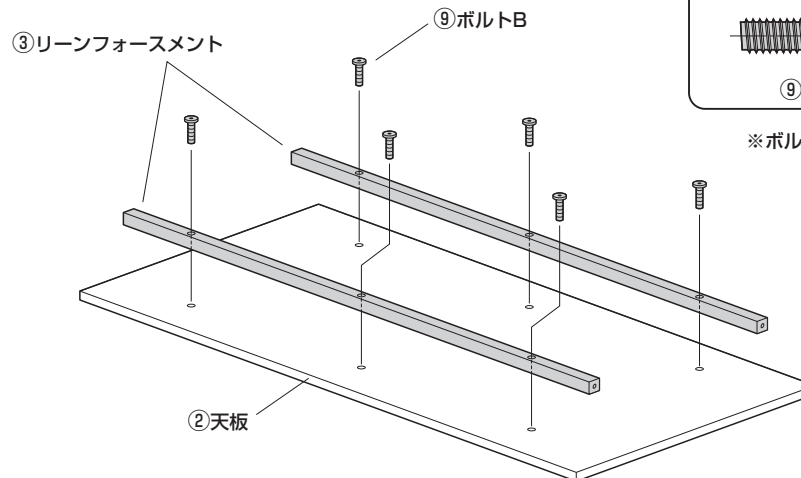


※⑧ボルトAはこの製品には付属しません。

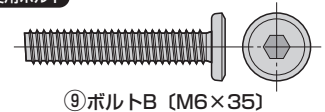
**1 サイドフレームにアジャスターを取付けます。**



**2 天板にリーンフォースメントを取付けます。**



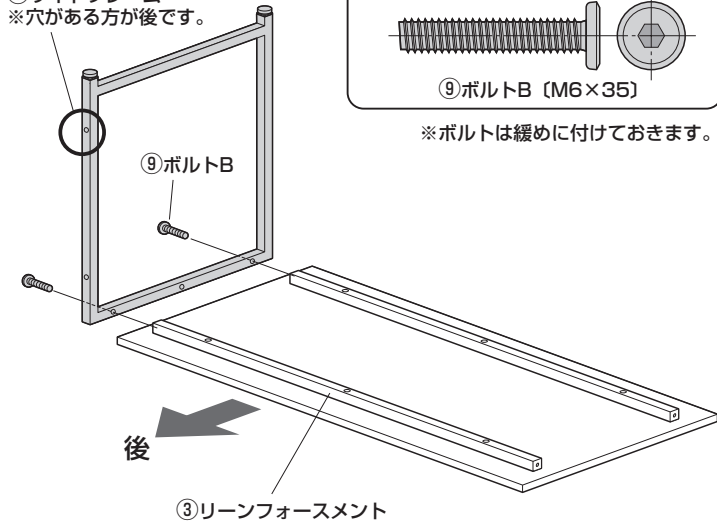
使用ボルト



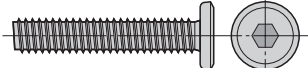
※ボルトは緩めに付けておきます。

### 3 リーンフォースメントにサイドフレームの片方を取付けます。

①サイドフレーム  
※穴がある方が後です。



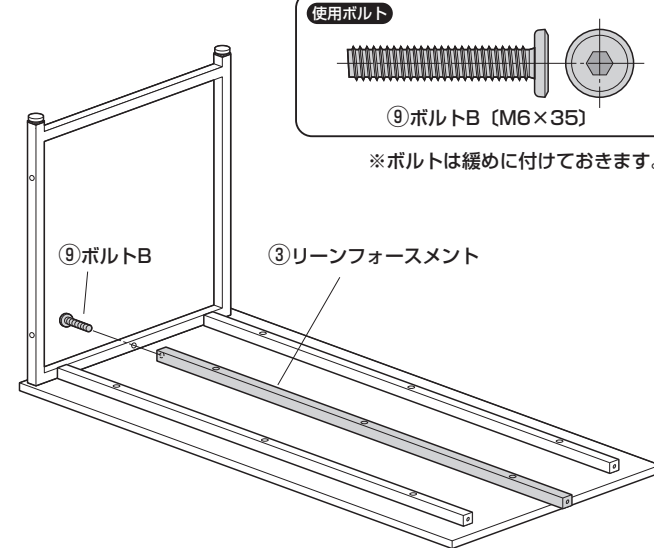
使用ボルト



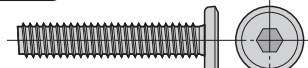
⑨ボルトB (M6×35)

※ボルトは緩めに付けておきます。

### 4 サイドフレームにリーンフォースメントを取付けます。



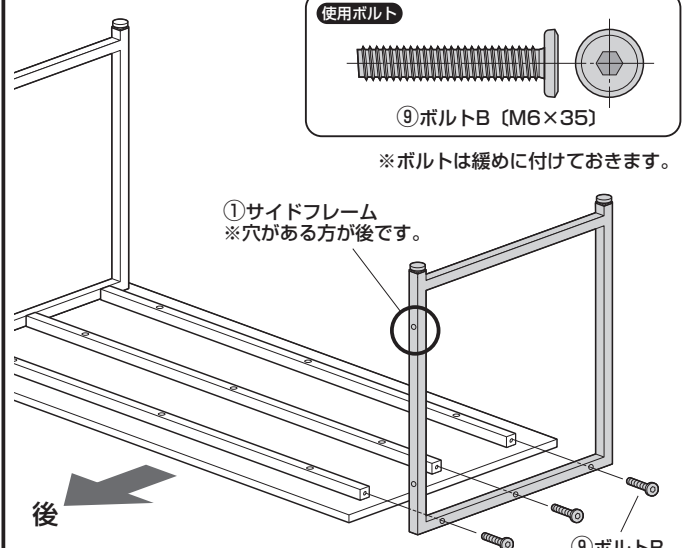
使用ボルト



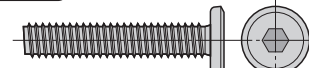
⑨ボルトB (M6×35)

※ボルトは緩めに付けておきます。

### 5 リーンフォースメントにもう片方のサイドフレームを取付けます。



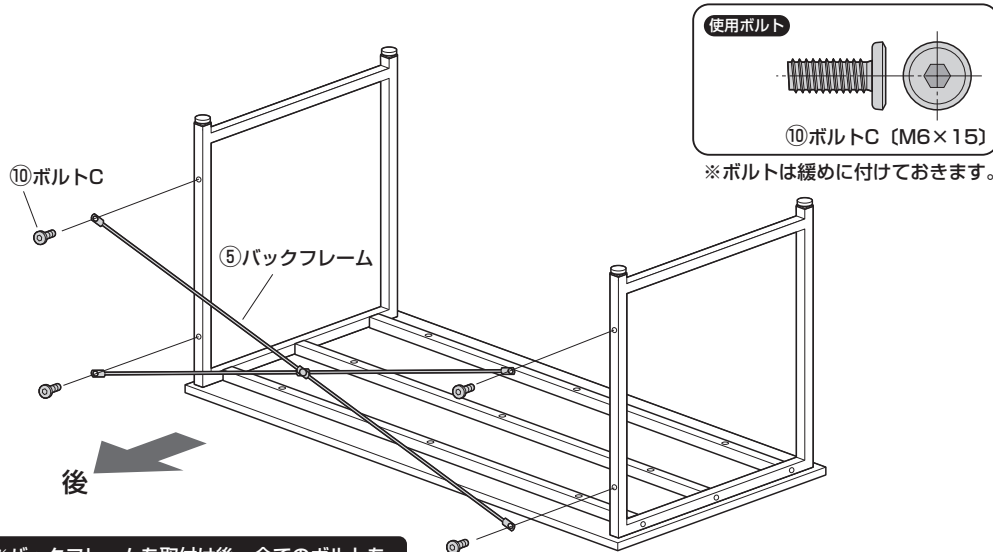
使用ボルト



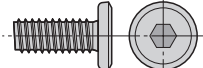
⑨ボルトB (M6×35)

※ボルトは緩めに付けておきます。

### 6 サイドフレームにバックフレームを取付けます。



使用ボルト



⑩ボルトC (M6×15)

※ボルトは緩めに付けておきます。

※バックフレームを取付け後、全てのボルトをしっかりと締め込みます。

### 7 デスクを起して完成です。

