

この度は、弊社製品をお買求めいただきましてありがとうございました。  
本製品は組立式になっておりますので、下記の要領で組立ててください。  
パッキングケースの中には、下記の部品が入っています。

**組立説明書は組立て後も大切に保管してください。**

この製品を第三者に貸し出すときは、この説明書も共に貸し出し、よく読んでから使用するようご指導ください。

★用意していただくもの・・・・・・・・・・  
手袋（組立て時のケガ等を防ぐために必ず着用してください）

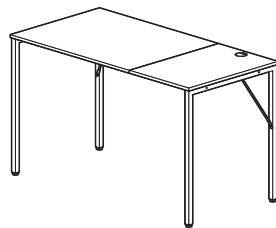
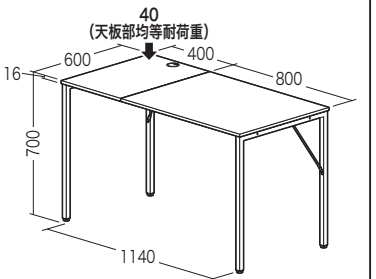
※このデスクは組立て方法によって下図の様に2通りの使い方ができます。用途に合わせて組立ててください。

※天板(小)を左側、右側のどちらにするかによって、組立て手順が異なります。

**完成図**

**A 天板(小)を左側にする場合**

**B 天板(小)を右側にする場合**



総耐荷重 40kg(天板部均等耐荷重)

**組立て部品**

①天板(大)×1枚  
②天板(小)×1枚  
③サイドフレーム×2個  
④リーンホースメントA×2本  
⑤リーンホースメントB×2本  
⑥リーンホースメントC×2本  
⑦バックフレーム×2本  
⑧アジャスター×4個  
⑨キャップ×1個  
⑩六角レンチ(4mm)×1本

※中央に穴がある方がCです。

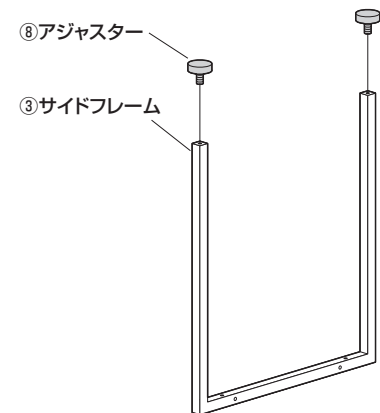
**使用ボルト**

⑪ボルトA×4本 (M6×15)  
⑫ボルトB×10本 (M6×35)  
⑬ボルトC×4本 (M6×45)

※部品の欠品や破損があった場合は、品番(100-DESKF031BK1など)と上記の部品番号(①～⑬)と部品名(アジャスターなど)をお知らせください。

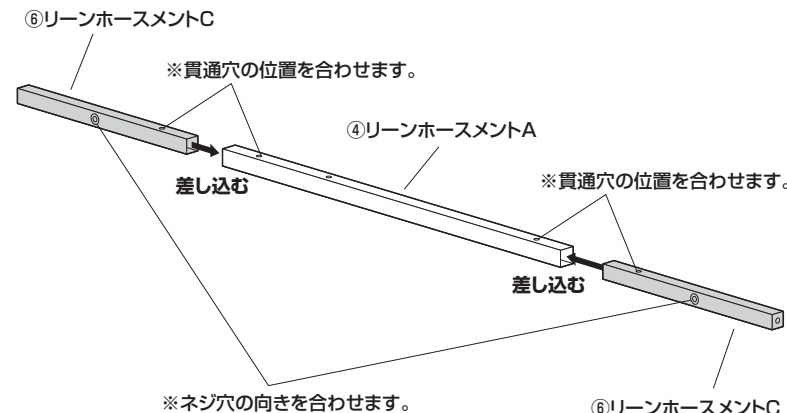
**A 天板(小)を左側にする組立て方法**

**1** サイドフレームにアジャスターを取付けます。



※同様にもう一個にも取付けます。

**2** リーンホースメントAにリーンホースメントCを差し込みます。



**3** 天板にリーンホースメントAとCを取付けます。

<上から見た図>

↓後  
配線口

※この穴で固定します。

**使用ボルト**

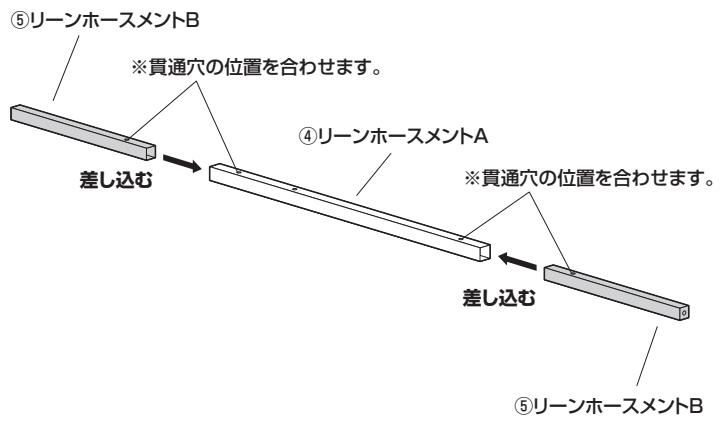
⑫ボルトB(M6×35)

▲注意▲  
ボルトBを使用してください。ボルトCを間違えて使用すると天板を破損します。

※ネジ穴が後です。  
⑫ボルトB ※緩めにつけます。  
※ネジ穴が後です。

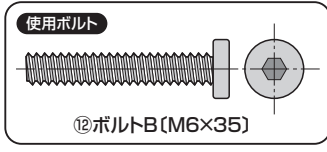
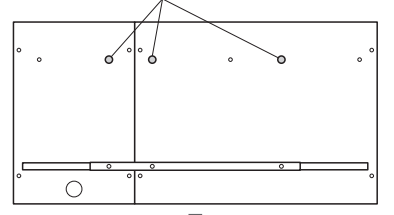
②天板(小) ※配線口のある方が後です。  
①天板(大)

**4** もう1本のリーンホースメントAにリーンホースメントBを差し込みます。

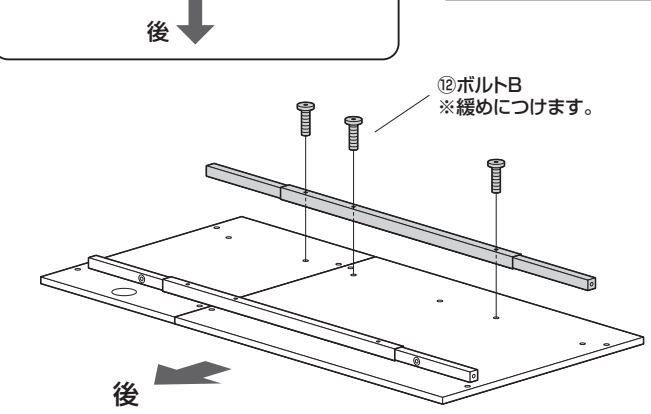


**5** 天板にリーンホースメントAとBを取付けます。

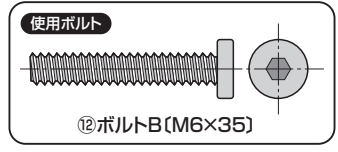
<上から見た図>  
※この穴で固定します。



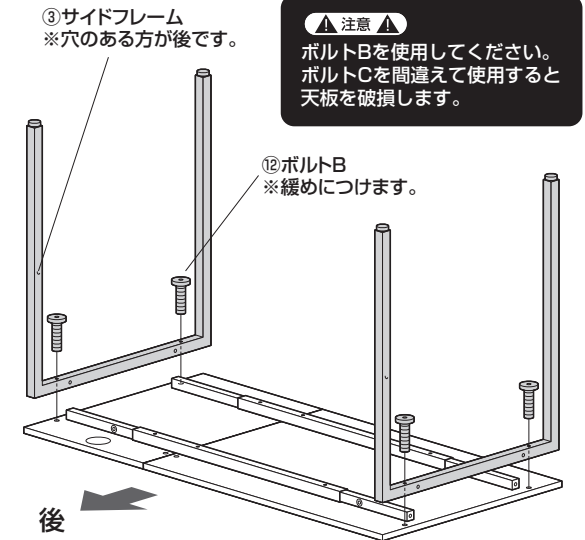
▲注意▲  
ボルトBを使用してください。  
ボルトCを間違えて使用すると  
天板を破損します。



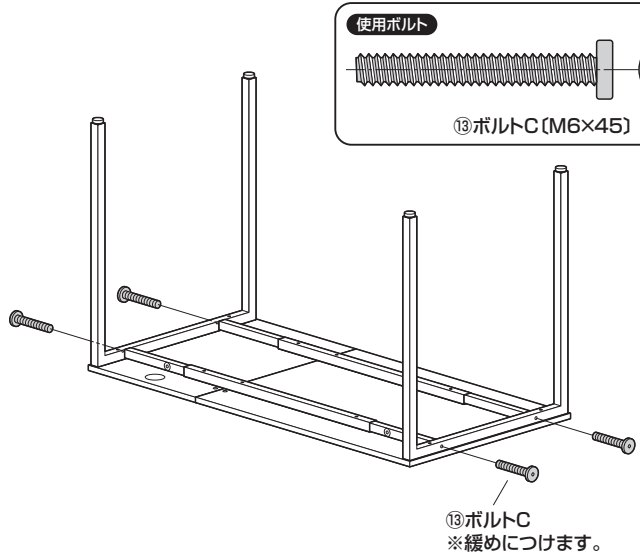
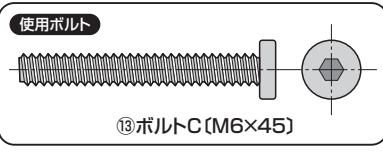
**6** サイドフレームを取付けます。



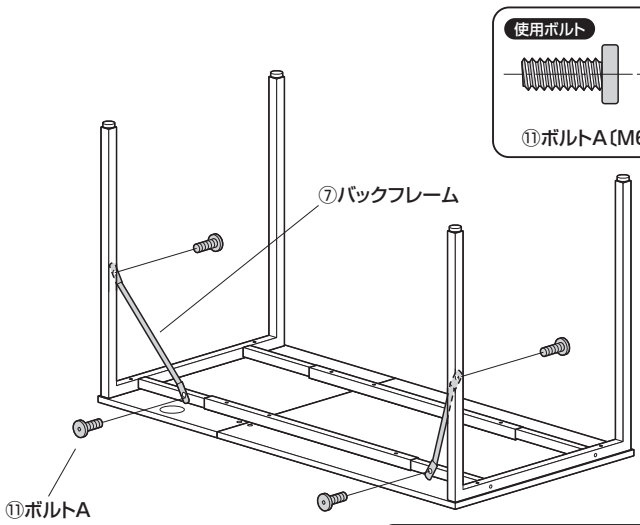
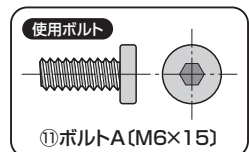
▲注意▲  
ボルトBを使用してください。  
ボルトCを間違えて使用すると  
天板を破損します。



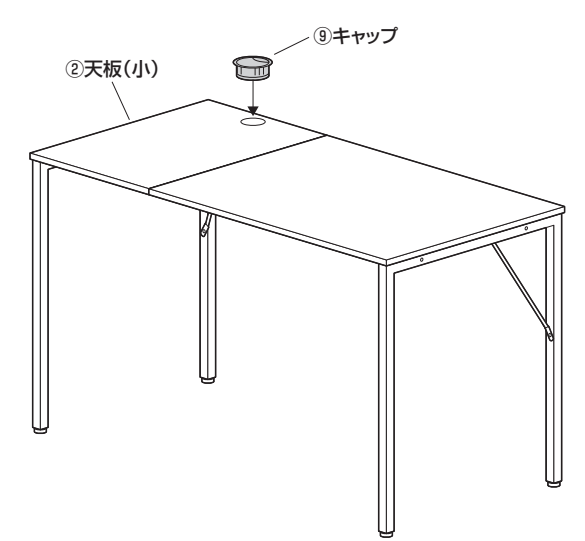
**7** リーンホースメントにサイドフレームを取付けます。



**8** バックフレームを取付けます。

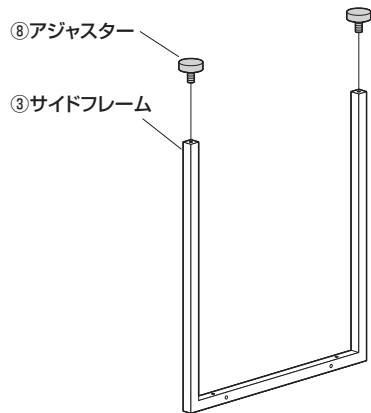


**9** デスクを起こし、天板(小)にキャップを取付けて完成です。



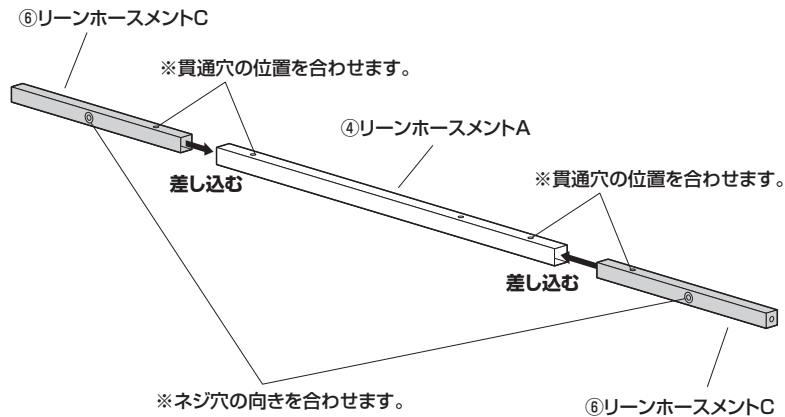
## B 天板 (小) を右側にする組立て方法

### 1 サイドフレームにアジャスターを取付けます。



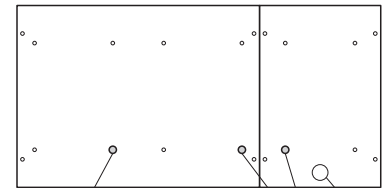
※同様にもう一個にも取付けます。

### 2 リーンホースメントAにリーンホースメントCを差し込みます。

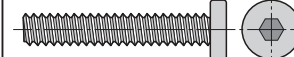


### 3 天板にリーンホースメントAとCを取付けます。

<上から見た図>



使用ボルト

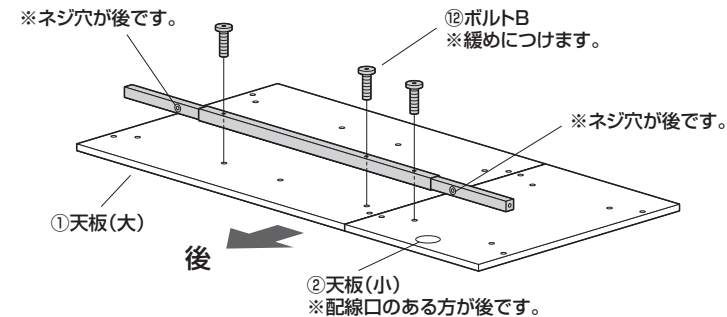


⑫ボルトB (M6×35)

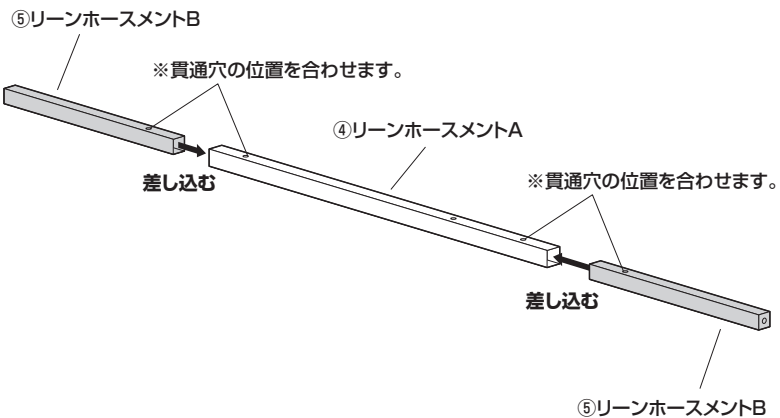
▲注意▲

ボルトBを使用してください。  
ボルトCを間違えて使用すると  
天板を破損します。

↓  
後

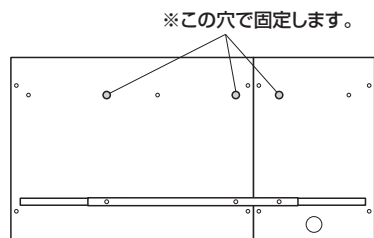


### 4 もう1本のリーンホースメントAにリーンホースメントBを差し込みます。



### 5 天板にリーンホースメントAとBを取付けます。

<上から見た図>

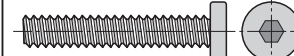


↓  
後

▲注意▲

ボルトBを使用してください。  
ボルトCを間違えて使用すると  
天板を破損します。

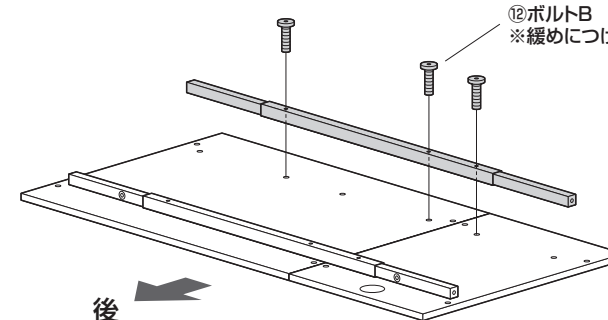
使用ボルト



⑫ボルトB (M6×35)

⑫ボルトB

※緩めにつけます。

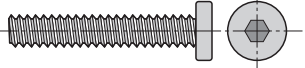


## 6 サイドフレームを取付けます。

③サイドフレーム  
※穴のある方が後です。

⑫ボルトB  
※緩めにつけます。

使用ボルト



⑫ボルトB (M6×35)

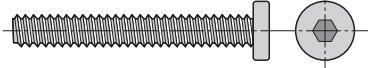
▲注意▲

ボルトBを使用してください。  
ボルトCを間違えて使用すると  
天板を破損します。

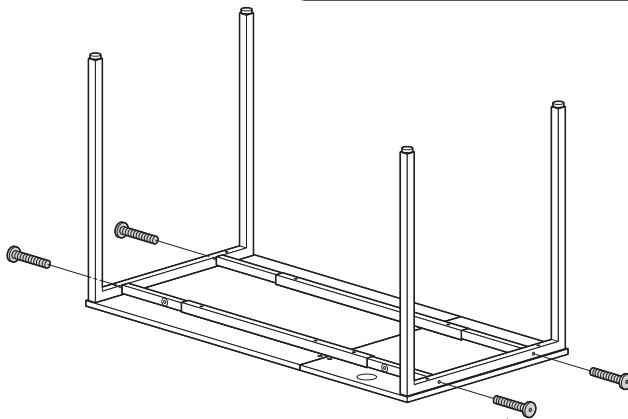
後

## 7 リーンホースメントにサイドフレームを取付けます。

使用ボルト



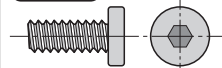
⑬ボルトC (M6×45)



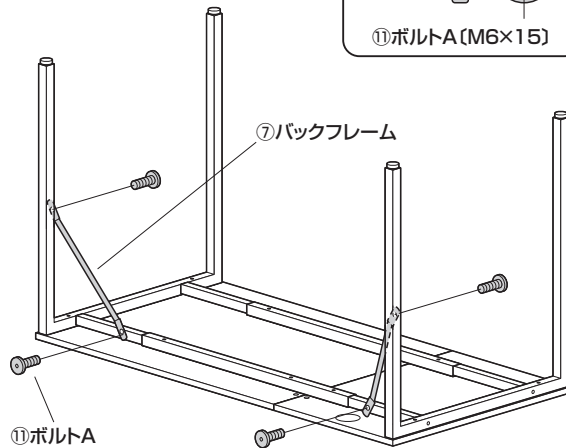
⑬ボルトC  
※緩めにつけます。

## 8 バックフレームを取付けます。

使用ボルト



⑪ボルトA (M6×15)



※最後に全てのボルトを締め込みます。

## 9 デスクを起こし、天板(小)にキャップを取付けて完成です。

⑨キャップ

②天板(小)

