

この度は、弊社製品をお買求めいただきましてありがとうございました。
本製品は組立式になっておりますので、下記の要領で組立てください。
パッキングケースの中には、下記の部品が入っています。

**組立説明書は組立て後も
大切に保管してください。**

この製品を第三者に貸し出すときは、この説明書も共に
貸し出し、よく読んでから使用するようご指導ください。

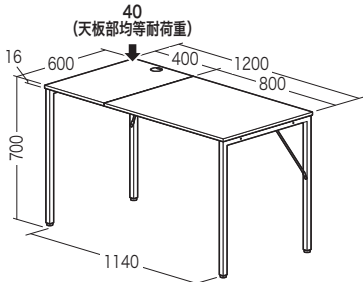
★用意していただくもの・・・・・・
手袋（組立て時のケガ等を防ぐために着用をおすすめします）

※このデスクは組立て方法によって下図の様に2通りの
使い方ができます。用途に合わせて組立てください。

※天板(小)を左側、右側のどちらにするかによって、組立て手順が異なります。

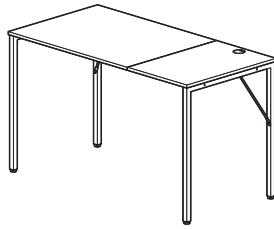
完成図

A 天板(小)を左側にする場合

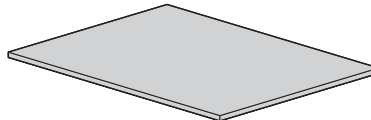


総耐荷重 40kg(天板部均等耐荷重)

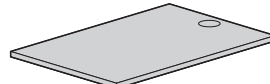
B 天板(小)を右側にする場合



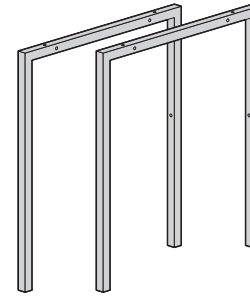
組立て部品



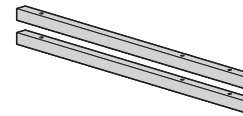
①天板(大)×1枚



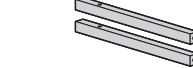
②天板(小)×1枚



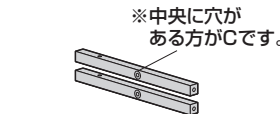
③サイドフレーム×2個



④リーンホースメントA×2本



⑤リーンホースメントB×2本



⑥リーンホースメントC×2本



⑦バックフレーム×2本



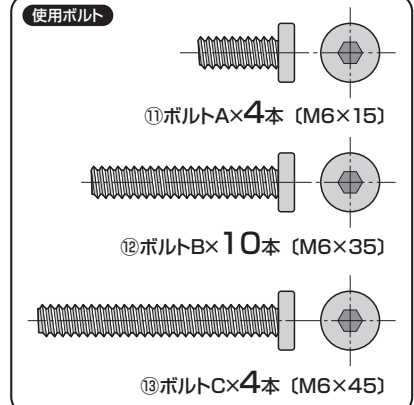
⑧アジャスター×4個



⑨キャップ×1個



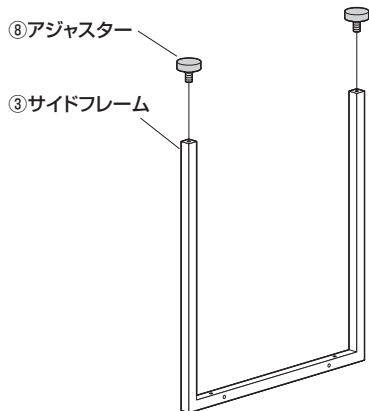
⑩六角レンチ(4mm)×1本



※部品の欠品や破損があった場合は、品番(100-DESKF031BK1など)と上記の部品番号(①～⑩)と部品名(アジャスターなど)をお知らせください。

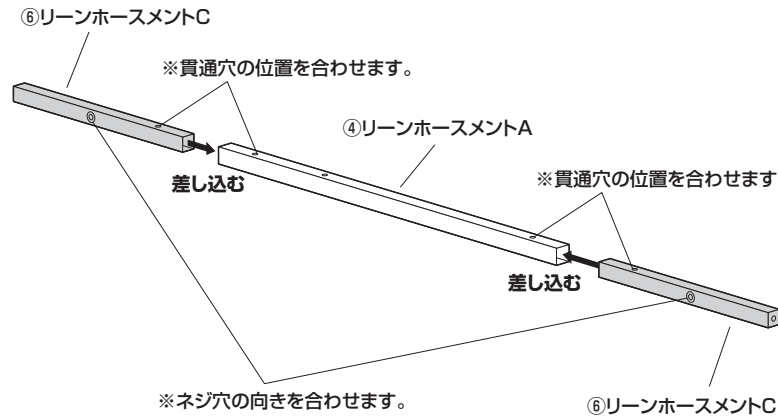
A 天板(小)を左側にする組立て方法

1 サイドフレームに
アジャスターを取付けます。

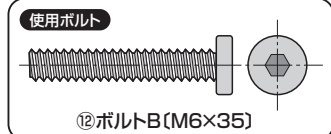
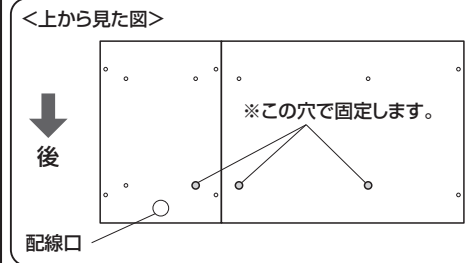


※同様にもう一個にも取付けます。

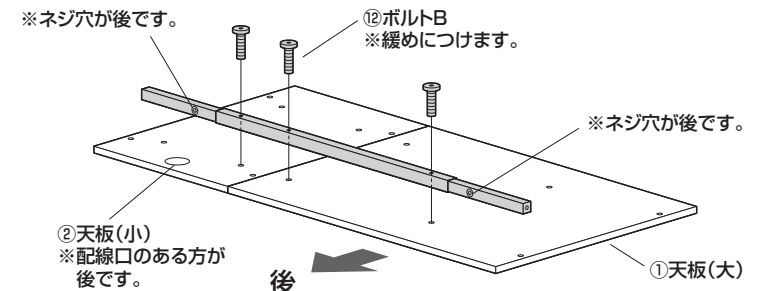
2 リーンホースメントAにリーンホースメントCを差し込みます。



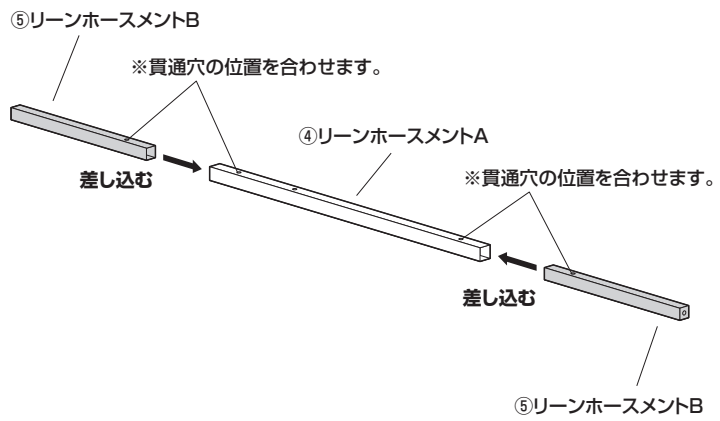
3 天板にリーンホースメントAとCを取付けます。



注意
ボルトBを使用してください。
ボルトCを間違えて使用すると
天板を破損します。

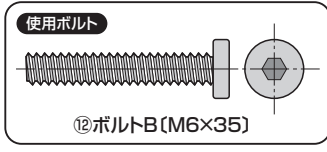
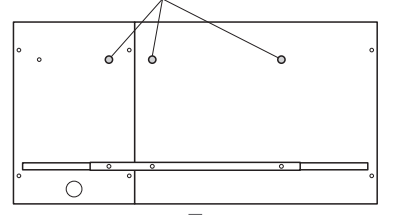


4 もう1本のリーンホースメントAにリーンホースメントBを差し込みます。

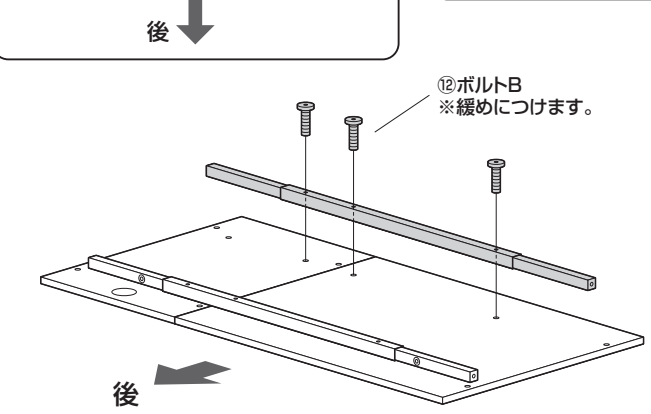


5 天板にリーンホースメントAとBを取付けます。

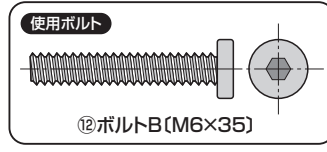
<上から見た図>
※この穴で固定します。



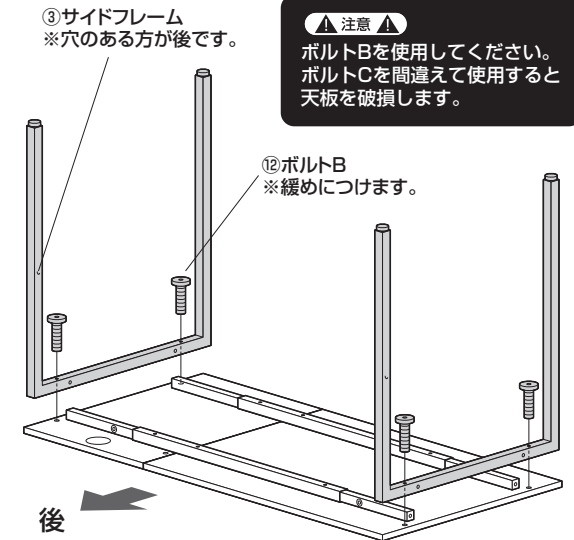
▲注意▲
ボルトBを使用してください。
ボルトCを間違えて使用すると
天板を破損します。



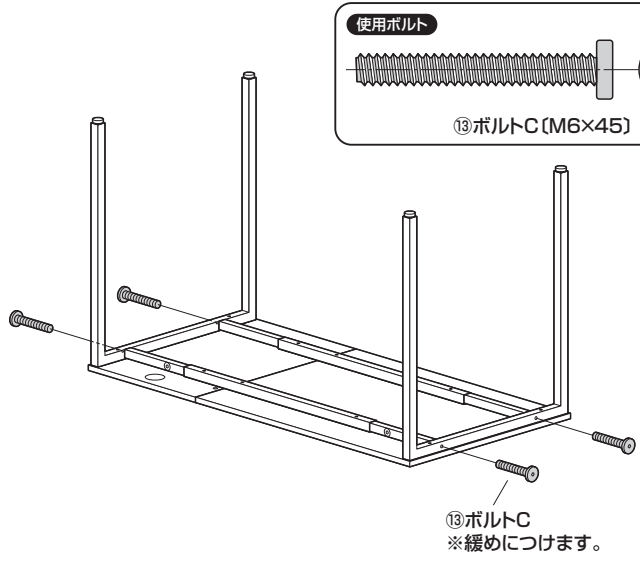
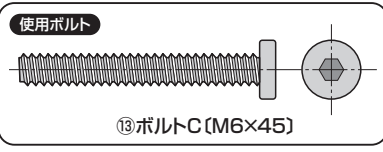
6 サイドフレームを取付けます。



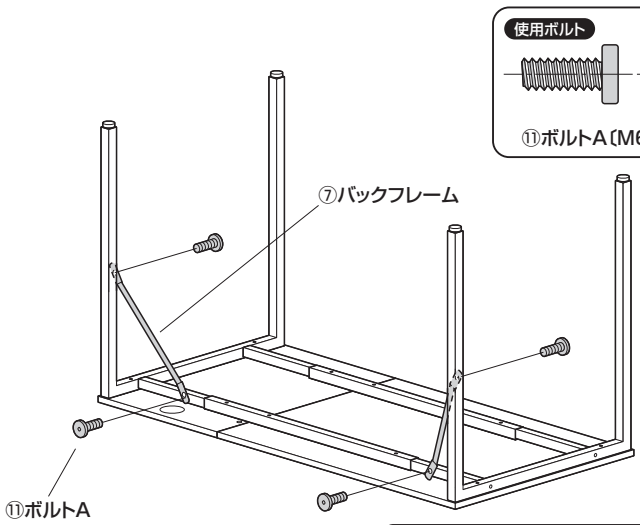
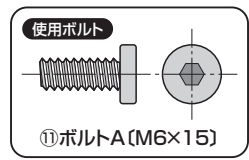
▲注意▲
ボルトBを使用してください。
ボルトCを間違えて使用すると
天板を破損します。



7 リーンホースメントにサイドフレームを取付けます。

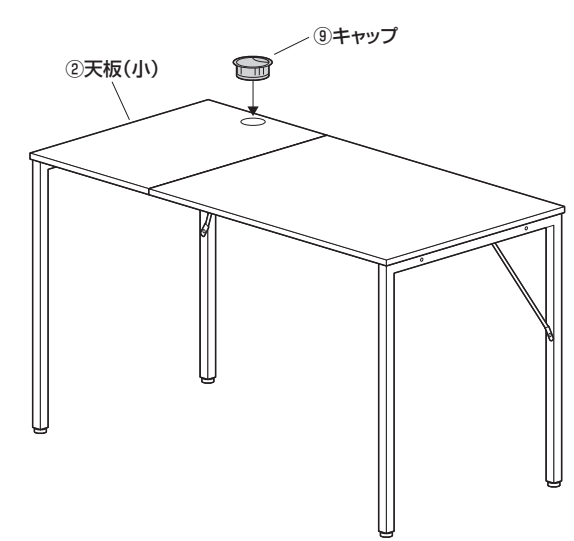


8 バックフレームを取付けます。



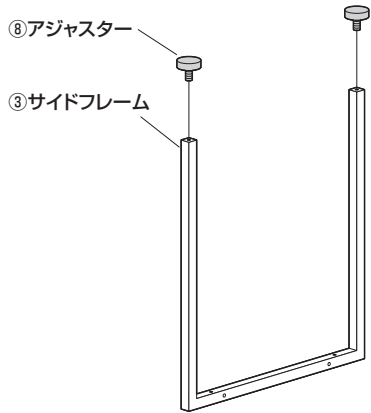
※最後に全てのボルトを締め込みます。

9 デスクを起こし、天板(小)にキャップを取付けて完成です。



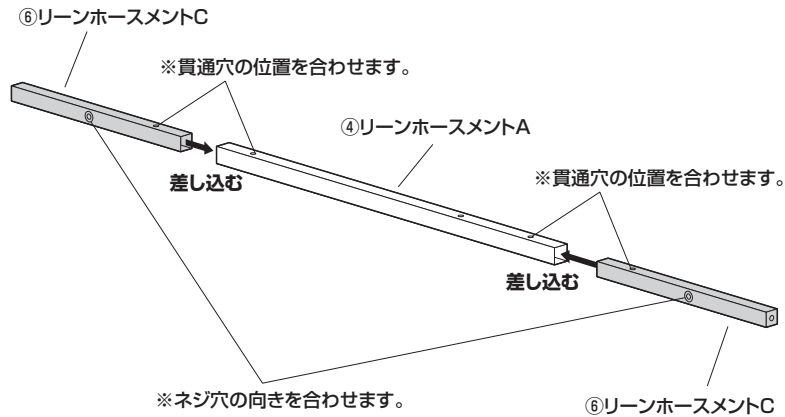
B 天板 (小) を右側にする組立て方法

1 サイドフレームにアジャスターを取付けます。



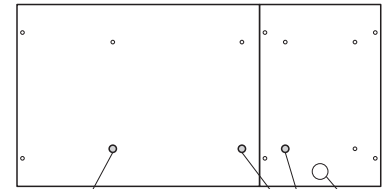
※同様にもう一個にも取付けます。

2 リーンホースメントAにリーンホースメントCを差し込みます。

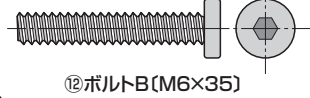


3 天板にリーンホースメントAとCを取付けます。

<上から見た図>

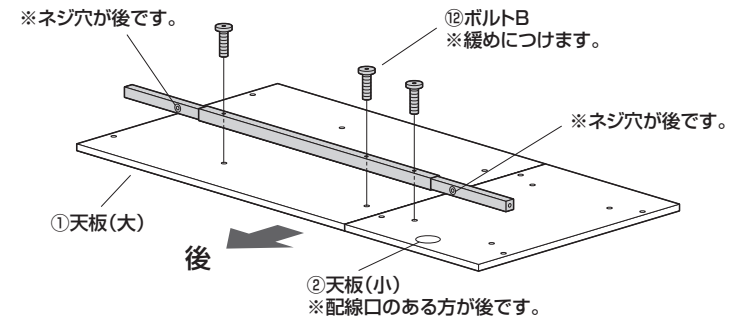


使用ボルト

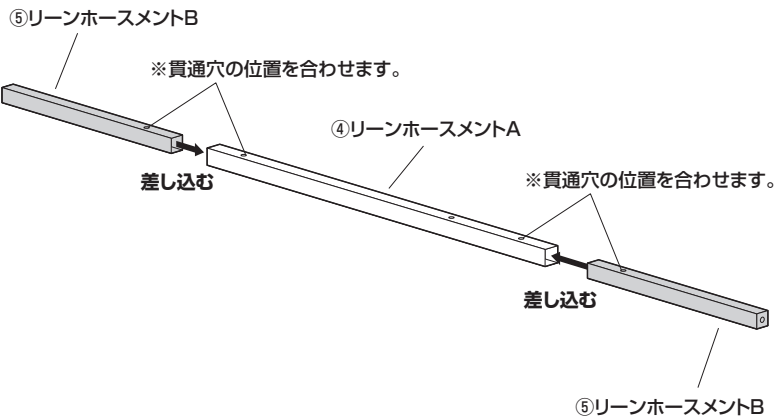


▲注意▲

ボルトBを使用してください。
ボルトCを間違えて使用すると
天板を破損します。

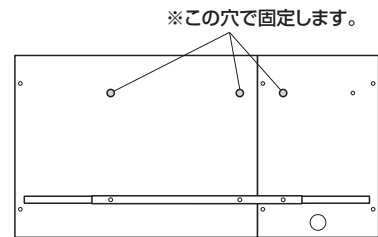


4 もう1本のリーンホースメントAにリーンホースメントBを差し込みます。



5 天板にリーンホースメントAとBを取付けます。

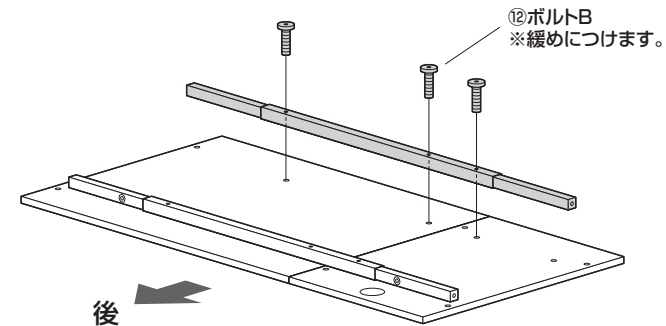
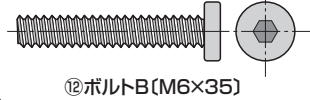
<上から見た図>



▲注意▲

ボルトBを使用してください。
ボルトCを間違えて使用すると
天板を破損します。

使用ボルト

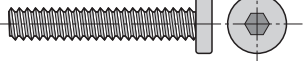


6 サイドフレームを取付けます。

③サイドフレーム
※穴のある方が後です。

⑫ボルトB
※緩めにつけます。

使用ボルト



⑫ボルトB (M6×35)

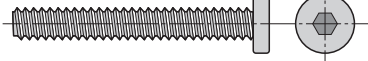
▲注意▲

ボルトBを使用してください。
ボルトCを間違えて使用すると
天板を破損します。

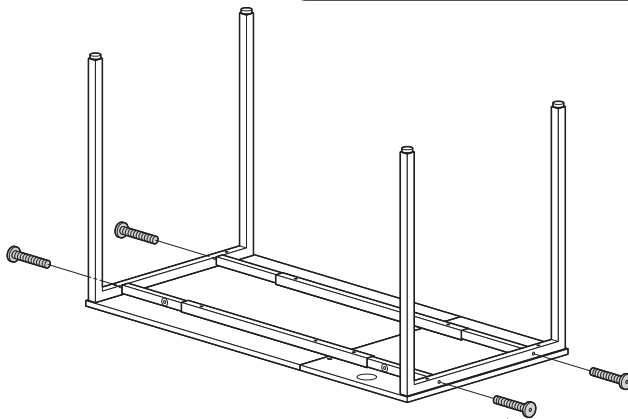
後

7 リーンホースメントにサイドフレームを取付けます。

使用ボルト



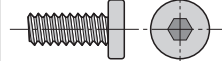
⑬ボルトC (M6×45)



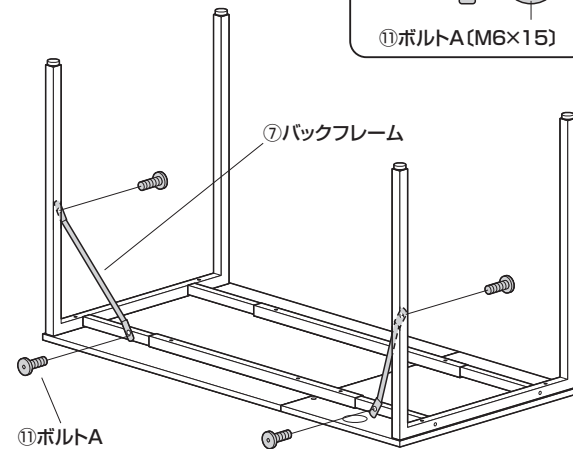
⑬ボルトC
※緩めにつけます。

8 バックフレームを取付けます。

使用ボルト



⑪ボルトA (M6×15)



※最後に全てのボルトを締め込みます。

9 デスクを起こし、天板(小)にキャップを取付けて完成です。

⑨キャップ

②天板(小)

