

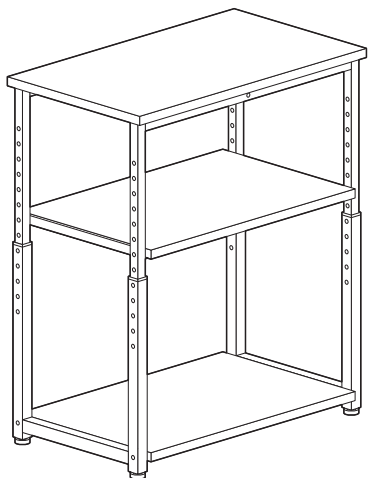
この度は、弊社製品をお買求めいただきましてありがとうございました。
本製品は組立式になっておりますので、下記の要領で組立ててください。
パッキングケースの中には、下記の部品が入っています。

**組立説明書は組立て後も
大切に保管してください。**

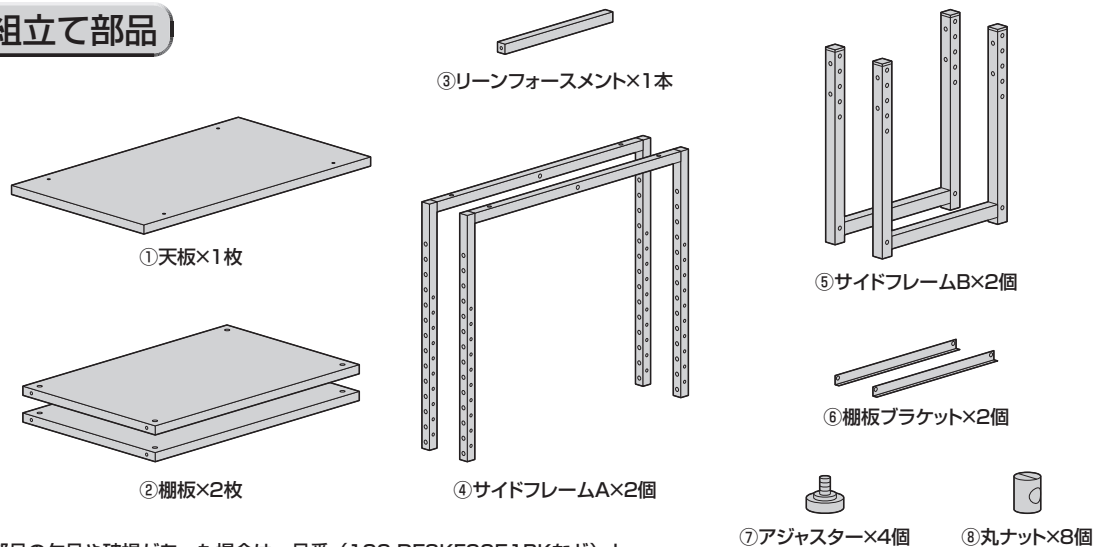
この製品を第三者に貸し出すときは、この説明書も共に
貸し出し、よく読んでから使用するようご指導ください。

★用意していただくもの・・・マイナスドライバー、
手袋 (組立て時のケガ等を防ぐために着用をおすすめします)

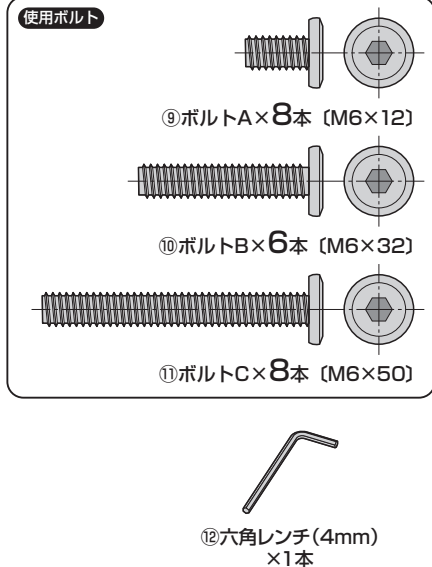
完成図



組立て部品



※部品の欠品や破損があった場合は、品番 (100-DESKF0051BKなど) と
上記の部品番号 (①～⑫) と部品名 (アジャスターなど) をお知らせください。

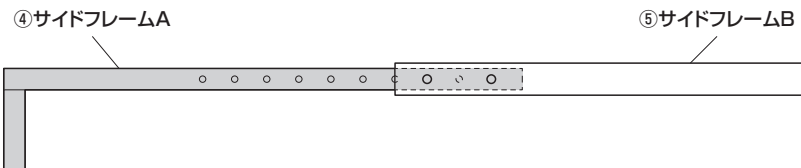


1 サイドフレームBにサイドフレームAを取付けます。

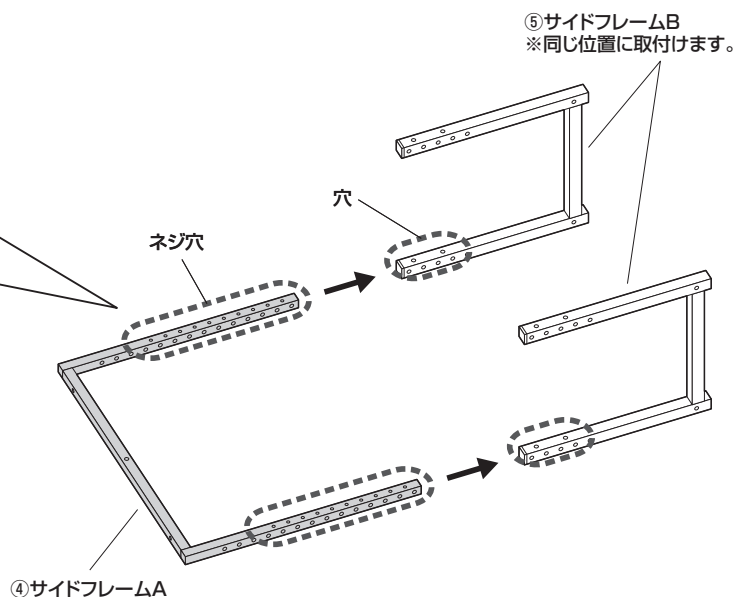
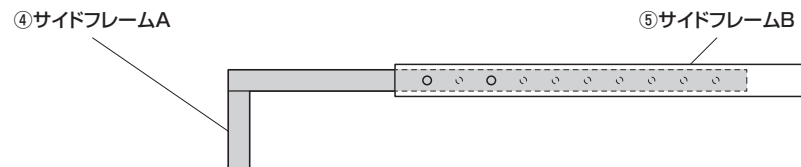
① サイドフレームBにサイドフレームAを差し込みます。

※任意の位置でネジ穴と穴を合わせます。(高さは30mm単位で調節できます)

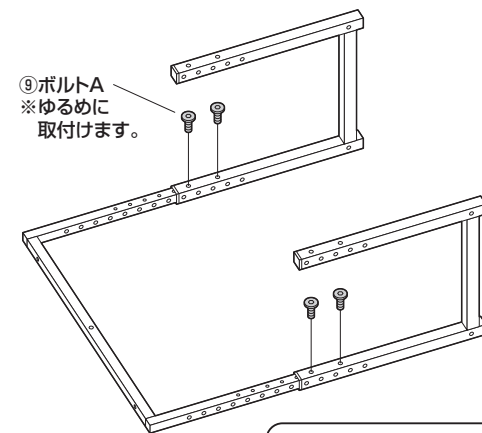
<高さ780mmの場合>



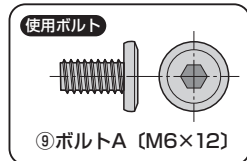
<高さ570mmの場合>



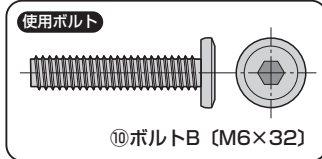
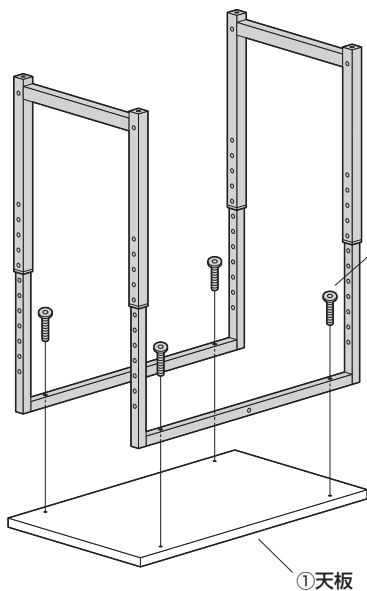
② ボルトAで固定します。



※同様にもう1つの
サイドフレームAも
取付けます。

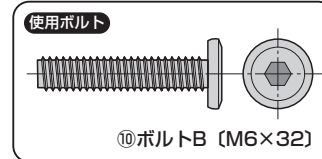
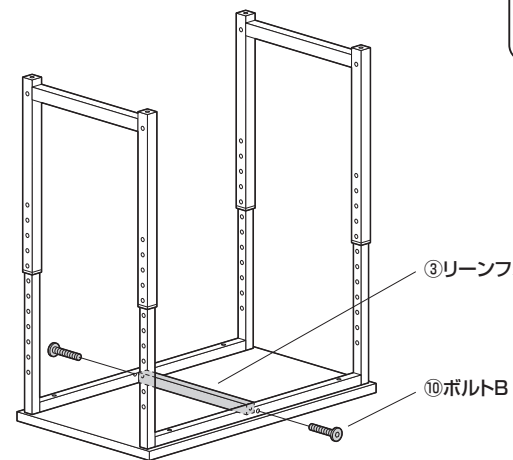


2 天板にフレームを取付けます。



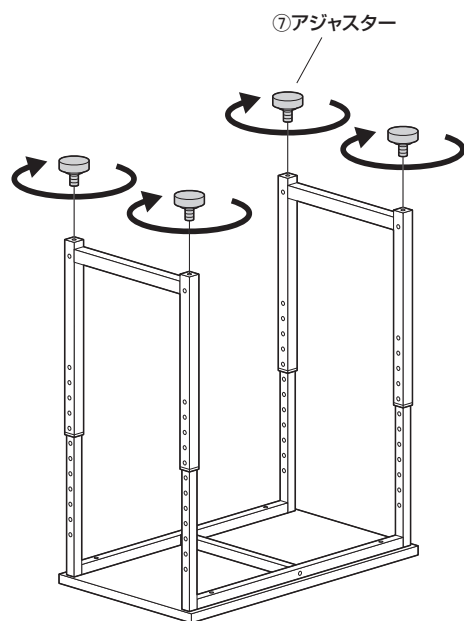
⑩ボルトB
※ゆるめに取付けます。

3 リーンフォースメントを取付けます。

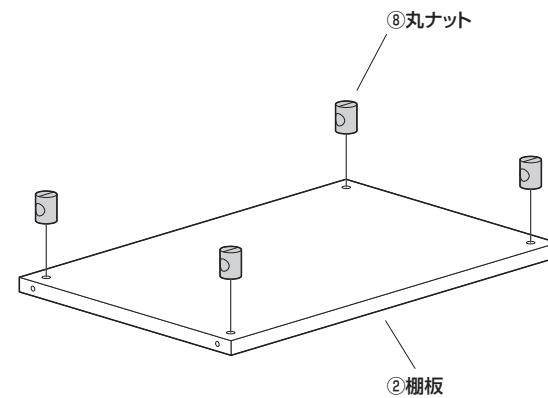


※最後に全てのボルトを
締め込みます。

4 アジャスターを取付けます。



5 棚板に丸ナットを差し込みます。

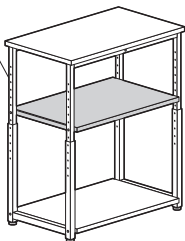


※もう1枚の棚板にも同様に差し込みます。

6 フレームに棚板を取付けます。

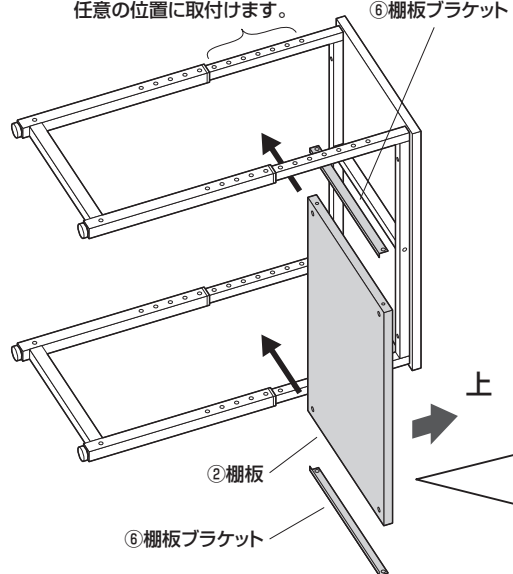
サイドフレームAに 取付ける場合

サイドフレームA



①本体を横にして、棚板と棚板ブラケットを差し込みます。

※サイドフレームAの
任意の位置に取付けます。



<横から見た図>

棚板ブラケットで棚板を挟んだ状態で
差し込みます。

⑥棚板ブラケット
※短い方が下です。

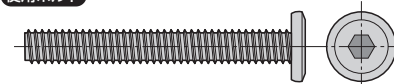
②棚板
※丸ナットのある穴が
下です。

⑥棚板ブラケット
※短い方が下です。



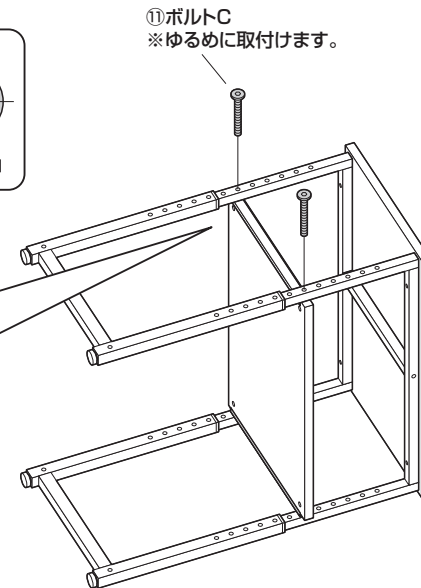
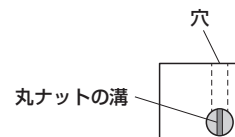
②ボルトCを取付けます。

使用ボルト



①ボルトC (M6×50)

マイナスドライバーなどで側面の穴に
丸ナットの溝を合わせます。

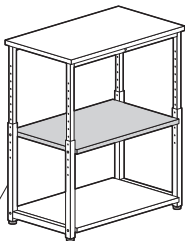


①ボルトC
※ゆるめに取付けます。

※同様に反対側も取付けます。

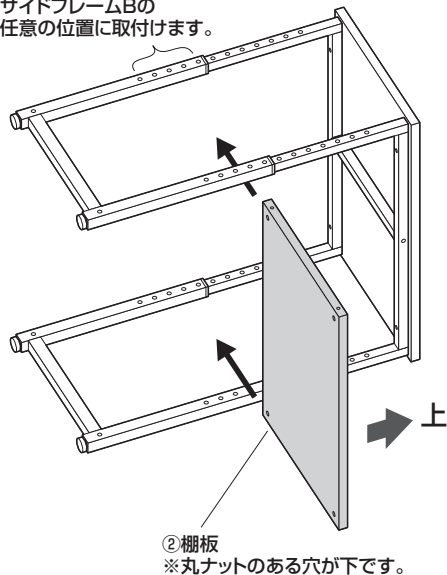
サイドフレームBに 取付ける場合

サイドフレームB



①本体を横にして、棚板を差し込みます。

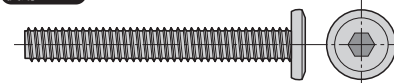
※サイドフレームBの
任意の位置に取付けます。



②棚板
※丸ナットのある穴が下です。

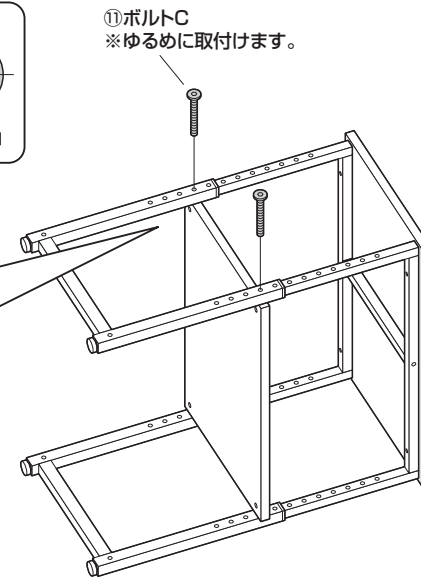
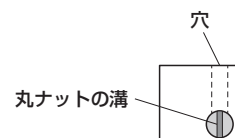
②ボルトCを取付けます。

使用ボルト



①ボルトC (M6×50)

マイナスドライバーなどで側面の穴に
丸ナットの溝を合わせます。

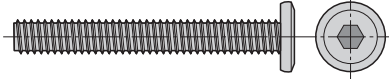


①ボルトC
※ゆるめに取付けます。

※同様に反対側も取付けます。

7 もう1枚の棚板を取付けます。

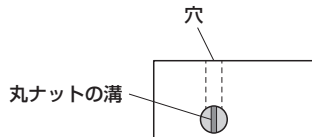
使用ボルト



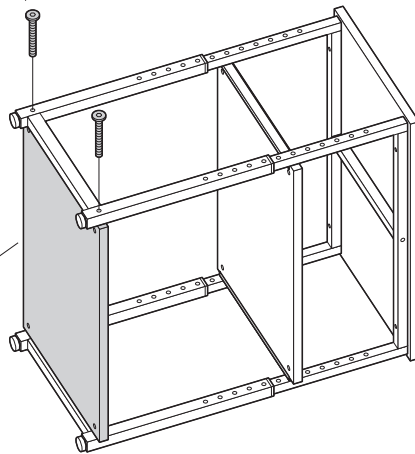
①ボルトC (M6×50)

①ボルトC
※ゆるめに取り付けます。

マイナスドライバーなどで側面の穴に丸ナットの溝を合わせます。

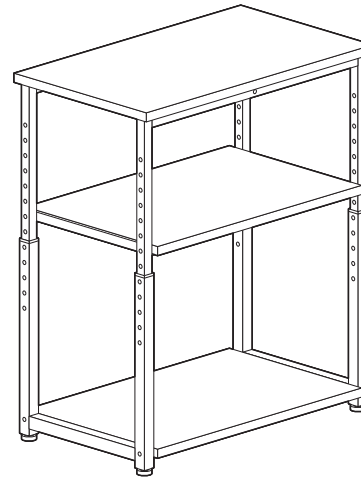


②棚板

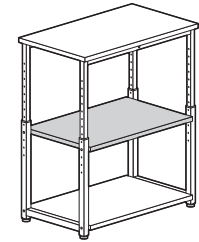


※同様に反対側も取付けます。

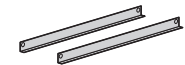
8 本体を起こして完成です。



※最後に全てのボルトを締め込みます。



※棚板をサイドフレームBに取付ける場合は、下記の部品は使用しません。



⑥棚板ブラケット×2個