

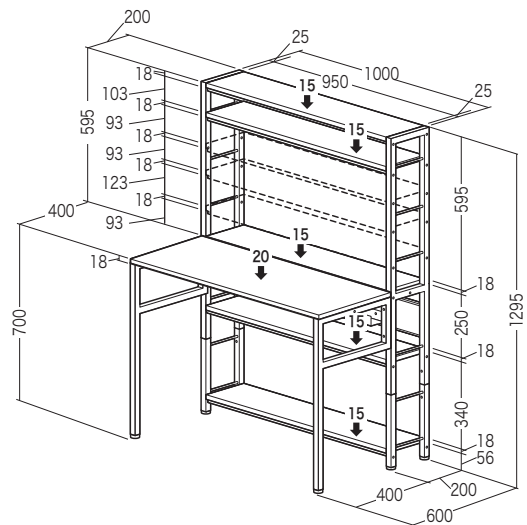
この度は、弊社製品をお買求めいただきましてありがとうございました。
本製品は組立式になっておりますので、下記の要領で組立ててください。
パッキングケースの中には、下記の部品が入っています。

**組立説明書は組立て後も
大切に保管してください。**

この製品を第三者に貸し出すときは、この説明書も共に
貸し出し、よく読んでから使用するようご指導ください。

★用意していただくもの……
プラスドライバー
手袋(組立て時のケガ等を防ぐために着用することをお勧めします)

完成図

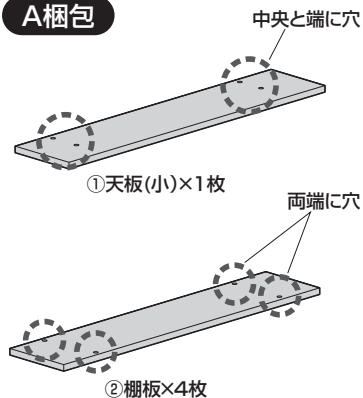


総耐荷重 60kg

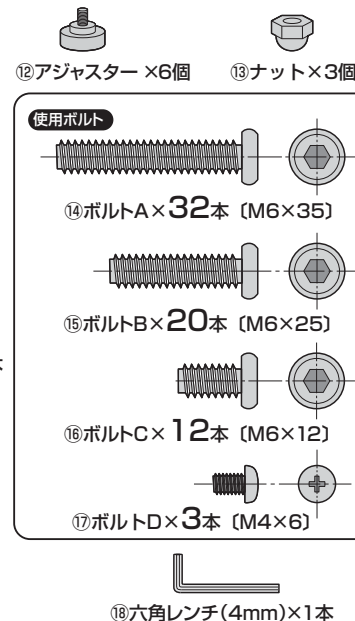
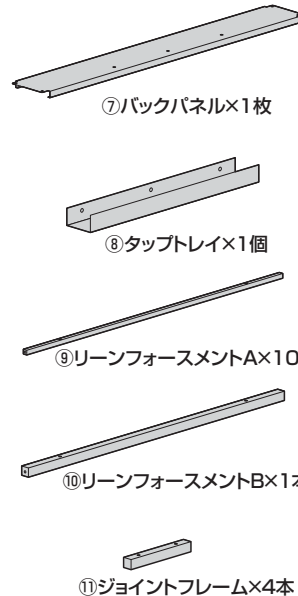
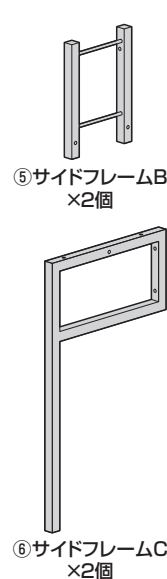
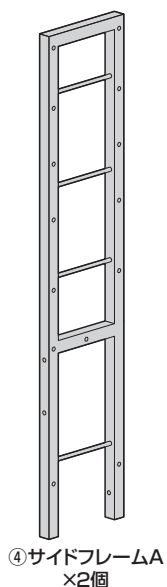
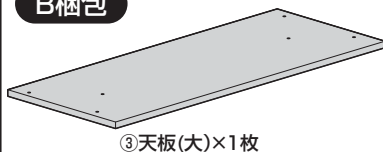
組立て部品

※部品の欠品や破損があった場合は、品番(100-DESKH045Mなど)と
下記の部品番号(①~⑩)と部品名(アジャスターなど)をお知らせください。

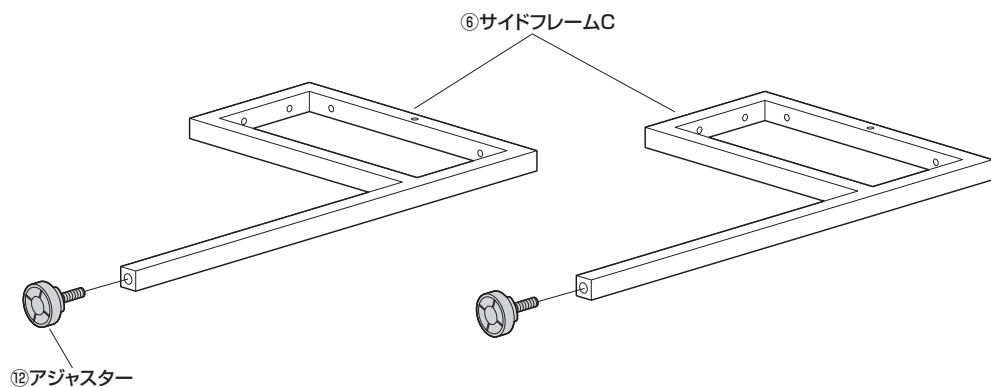
A梱包



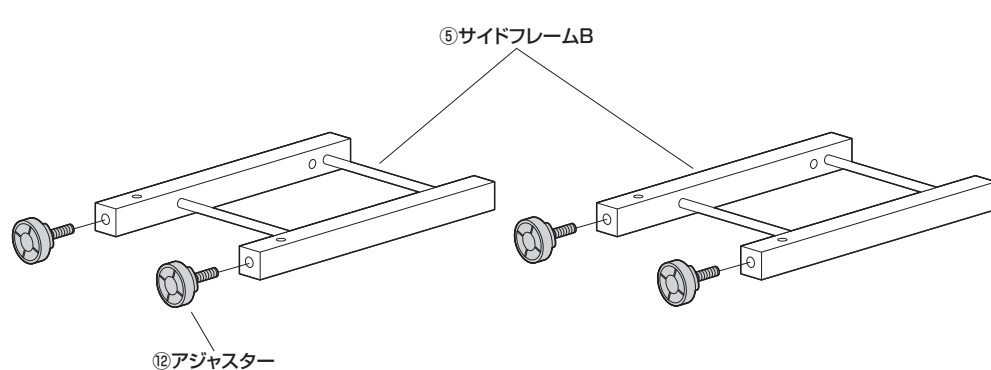
B梱包



1 サイドフレームCにアジャスターを取付けます。



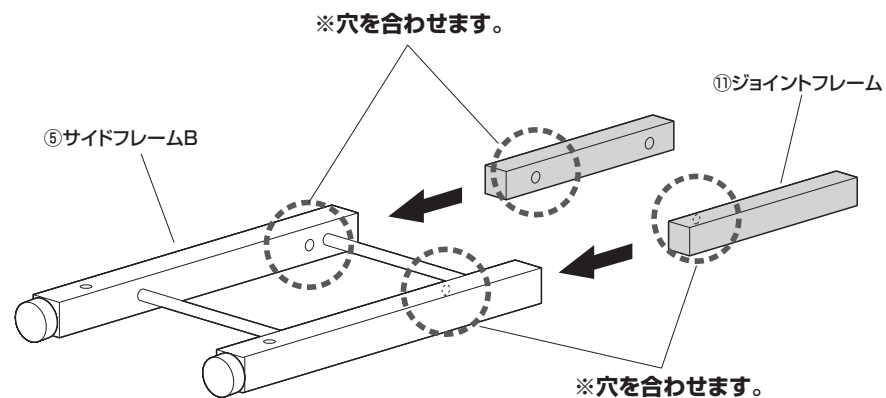
2 サイドフレームBにアジャスターを取付けます。



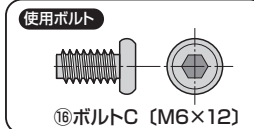
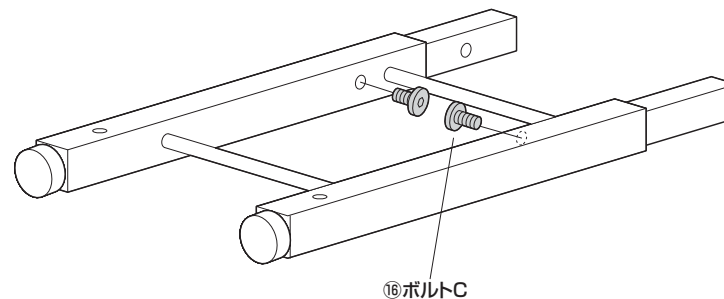
3

サイドフレームBにジョイントフレームを取付けます。

①サイドフレームBにジョイントフレームを差し込みます。



②ボルトで固定します。

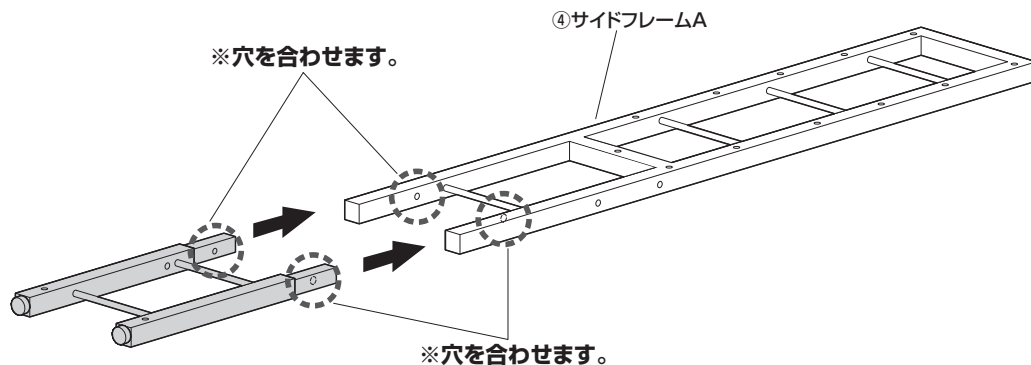


※同様にもう1つのサイドフレームBにもジョイントフレームを取付けます。

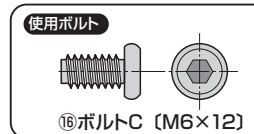
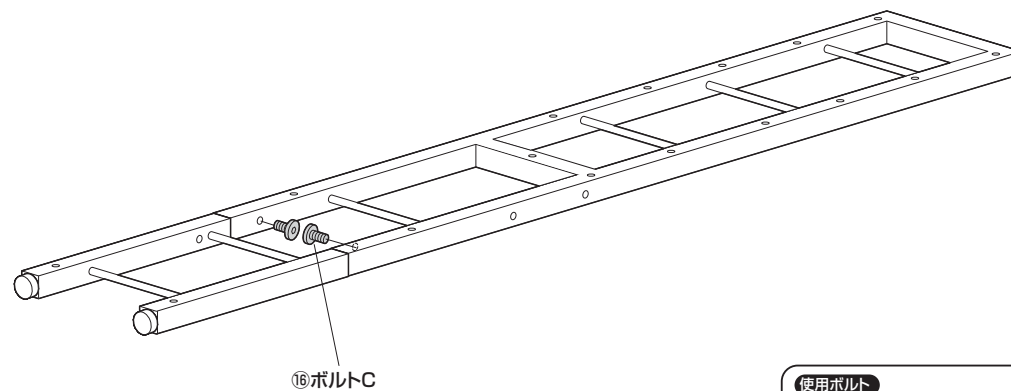
4

サイドフレームAにジョイントフレームを取付けます。

①サイドフレームAにジョイントフレームを差し込みます。

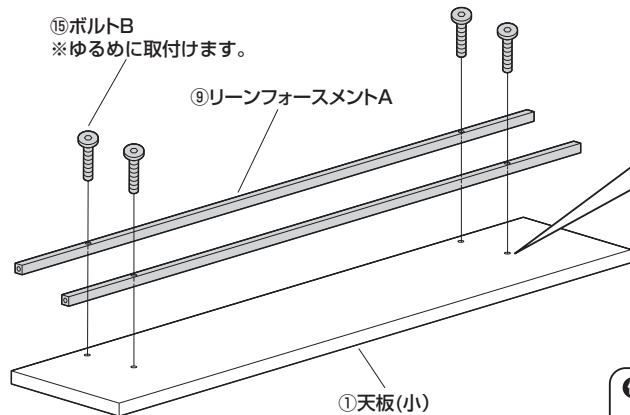


②ボルトで固定します。



※同様にもう1つのサイドフレームAにもジョイントフレームを取付けます。

5 天板 (小) にリーンフォースメントAを取付けます。



<上から見た図>

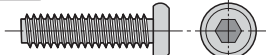


※中央に穴がある方が、天板(小)です。

▲注意▲

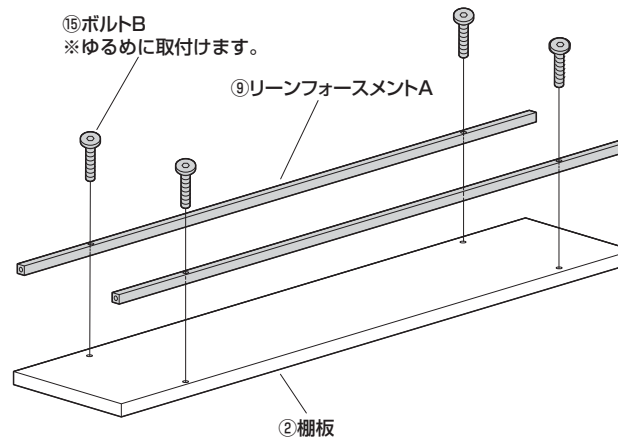
ボルトBを使用してください。ボルトAを間違えて使用すると天板を破損します。

使用ボルト



15ボルトB (M6×25)

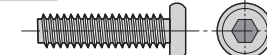
6 棚板にリーンフォースメントAを取付けます。



▲注意▲

ボルトBを使用してください。ボルトAを間違えて使用すると天板を破損します。

使用ボルト



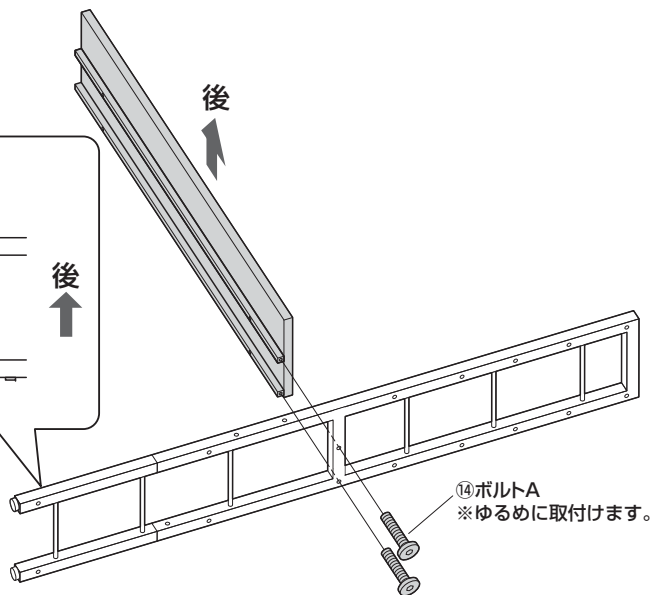
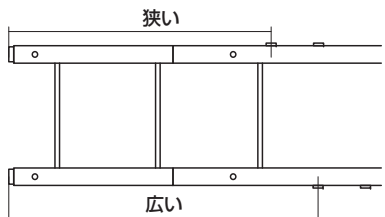
15ボルトB (M6×25)

※同様にもう3枚の棚板にもリーンフォースメントAを取付けます。

7 サイドフレームA (左) に天板 (小) を取付けます。

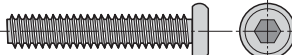
<横から見た図>

※端からボルトまでの狭い方が後です。



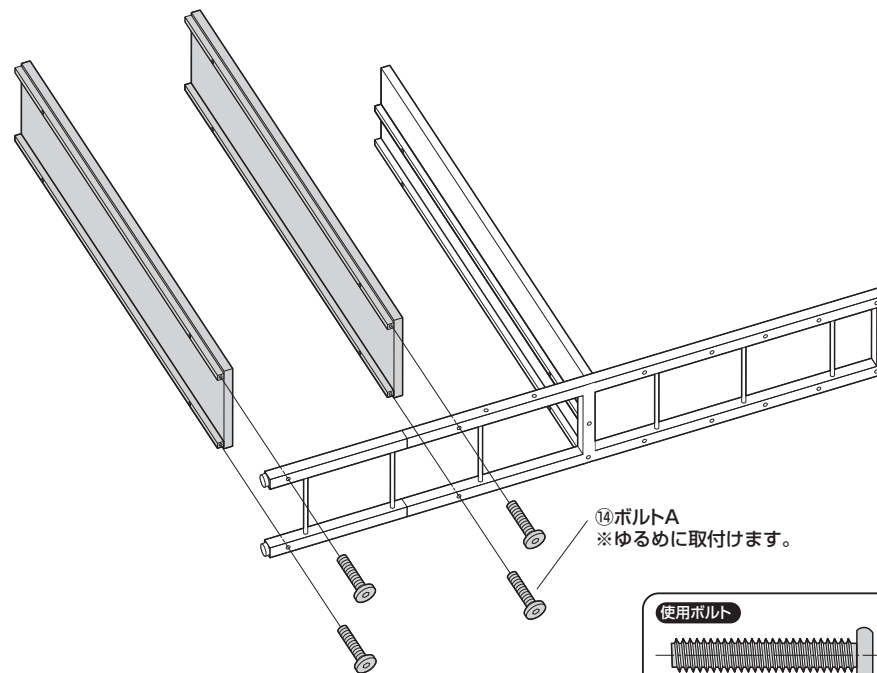
14ボルトA
※ゆるめに取付けます。

使用ボルト



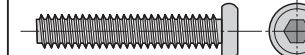
14ボルトA (M6×35)

8 サイドフレームA (左)、サイドフレームB (左) の下側に棚板を2枚取付けます。



14ボルトA
※ゆるめに取付けます。

使用ボルト

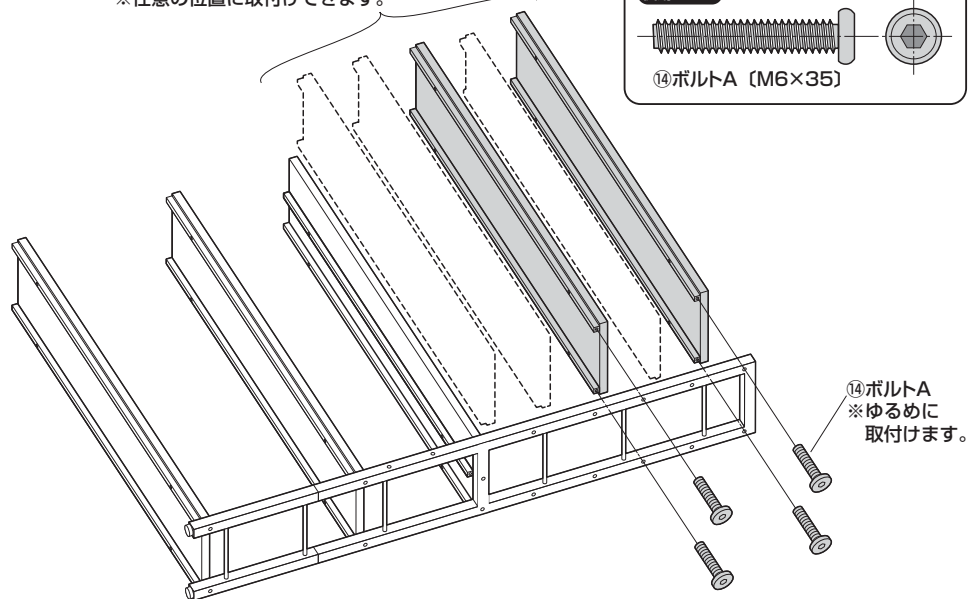


14ボルトA (M6×35)

9

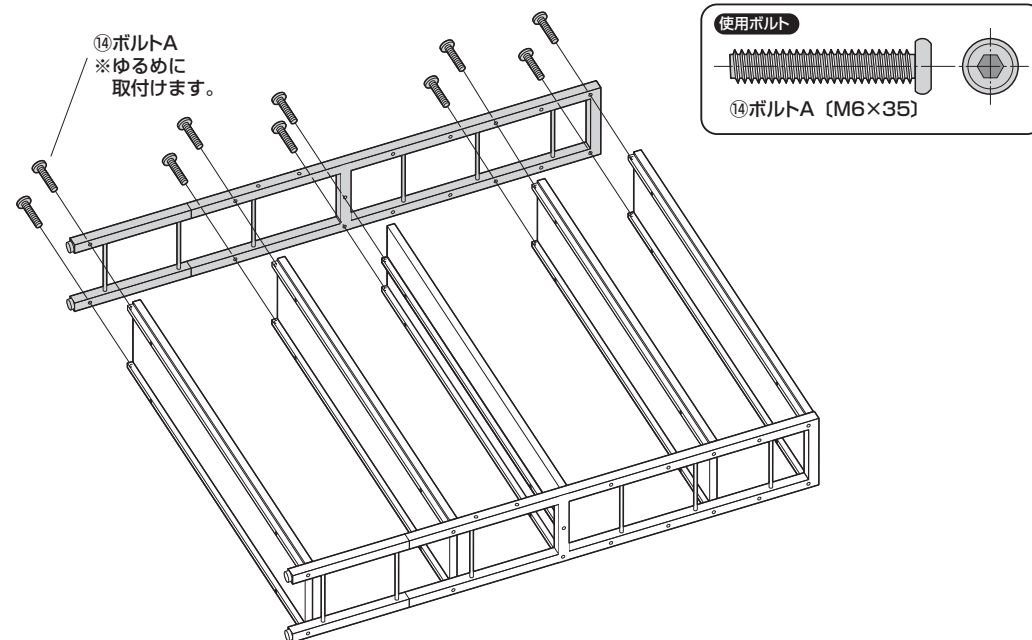
サイドフレームA (左) の上側に棚板を取付けます。

※任意の位置に取付けできます。



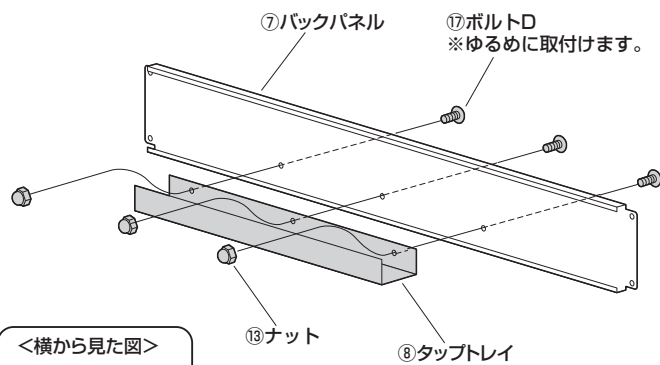
10

サイドフレームA (左)、サイドフレームB (左) にサイドフレームA (右)、サイドフレームB (右) を取付けます。

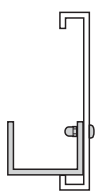


11

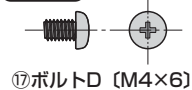
バックパネルにタップトレイを取付けます。



<横から見た図>

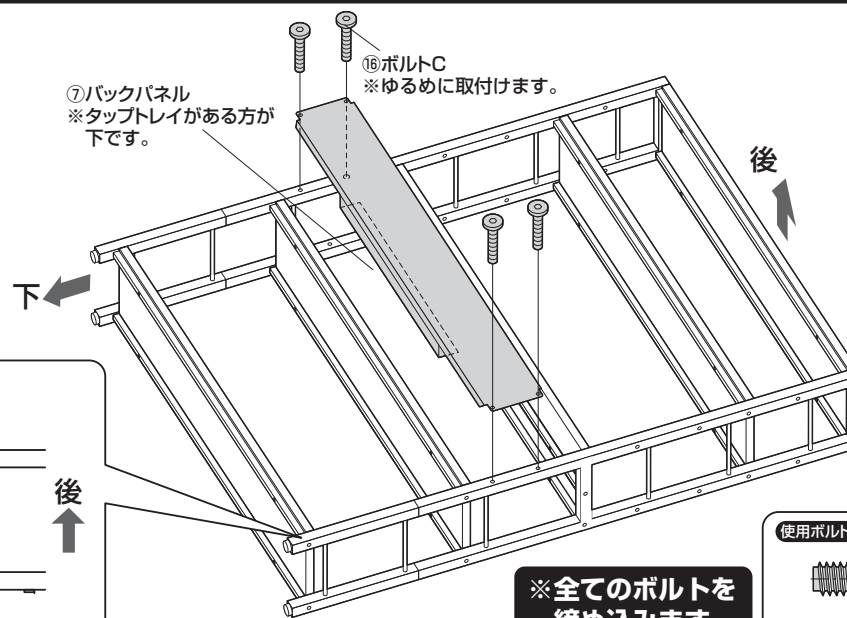


使用ボルト



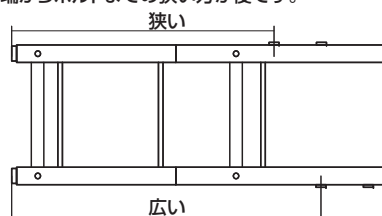
12

サイドフレームAにバックパネルを取付けます。

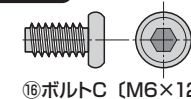


<横から見た図>

※端からボルトまでの狭い方が後です。

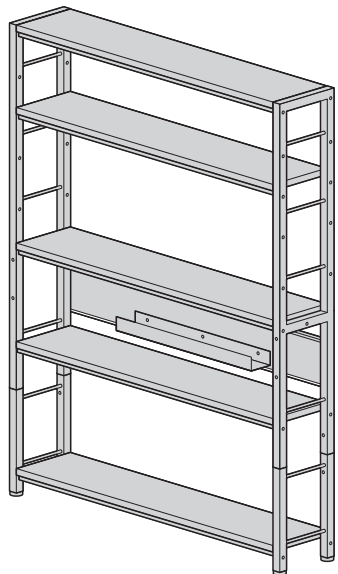


使用ボルト

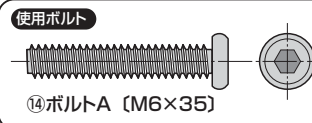
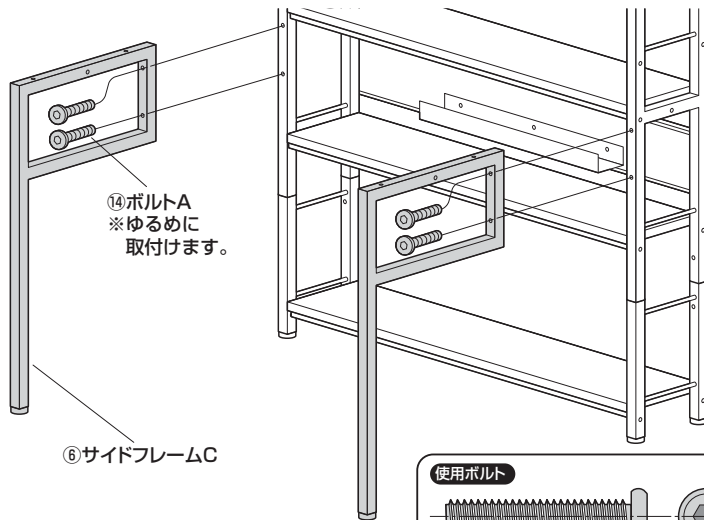


※全てのボルトを締め込みます。

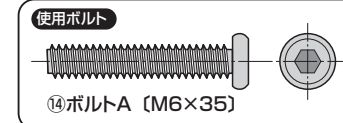
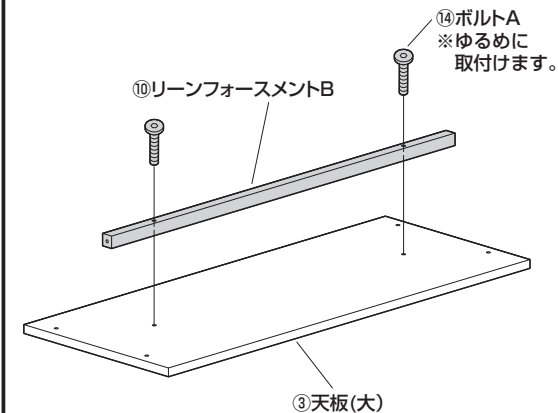
13 シェルフを起こします。



14 サイドフレームAにサイドフレームCを取付けます。

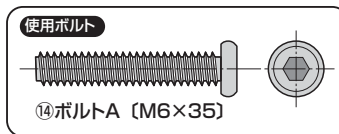
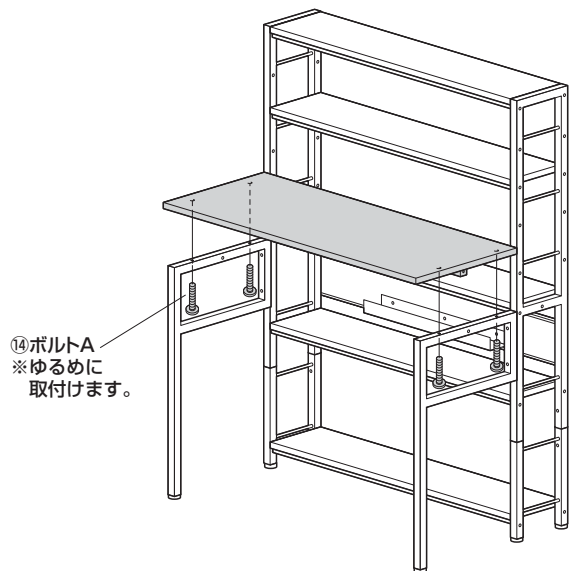


15 天板(大)にリーンフォースメントBを取付けます。

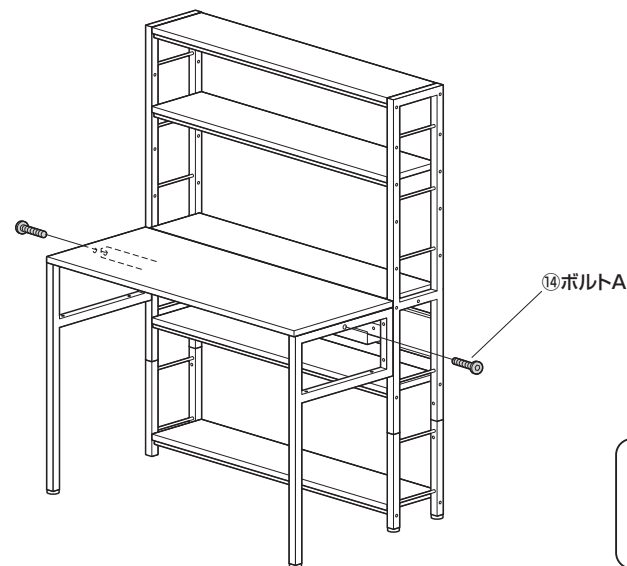


16 サイドフレームCに天板(大)を取付けて完成です。

①サイドフレームCに天板(大)を取付けます。



②サイドフレームCに天板(大)のリーンフォースメントBをボルトで固定します。



※全てのボルトを
締め込みます。

