

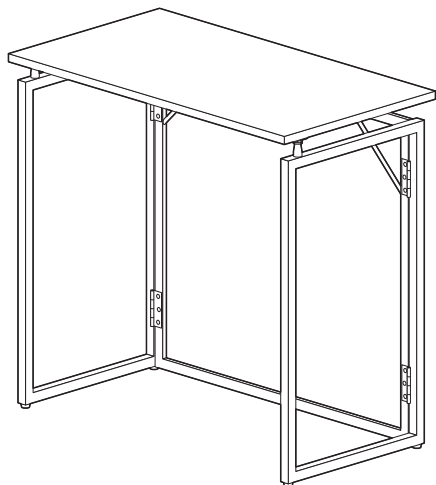
この度は、弊社製品をお買求めいただきましてありがとうございました。  
本製品は組立式になっておりますので、下記の要領で組立ててください。  
パッキングケースの中には、下記の部品が入っています。

**組立説明書は組立て後も  
大切に保管してください。**

この製品を第三者に貸し出すときは、この説明書も共に  
貸し出し、よく読んでから使用するようご指導ください。

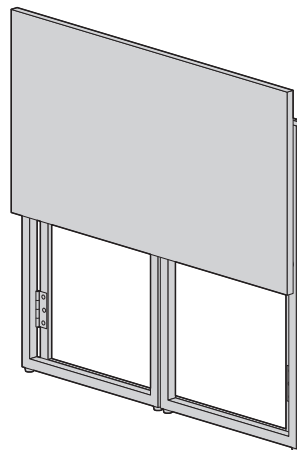
★用意していただくもの・・・  
手袋（組立て時のケガ等を防ぐために着用をおすすめします）

**完成図**



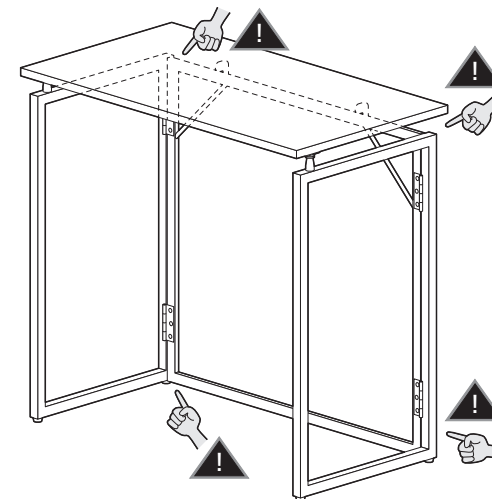
**組立て部品**

※部品の欠品や破損があった場合は、  
品番 (100-DESKH075BKなど) と  
下記の部品番号 ①と部品名 (デスク) を  
お知らせください。



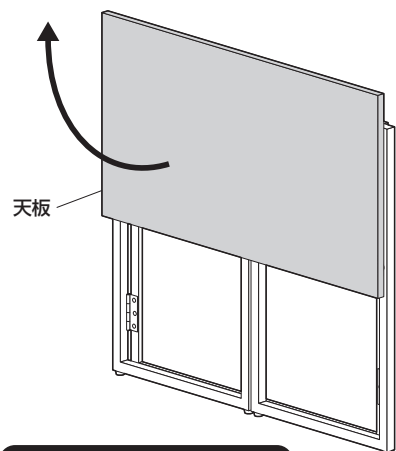
①デスク×1台

可動部分で指をはさまないように  
お気をつけください。



**開き方**

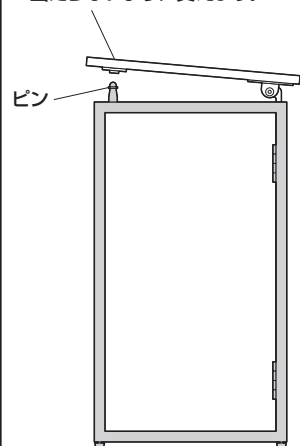
①デスクを起こし、天板を持ち上げます。



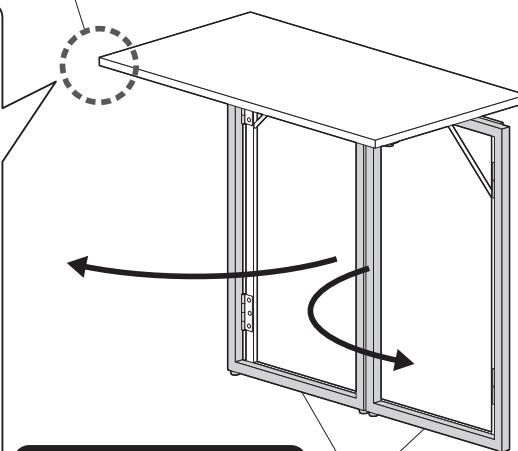
②サイドフレームを開きます。

**<横から見た図>**

※天板がサイドフレームのピンに  
当たらないように支えます。



※手で支える。

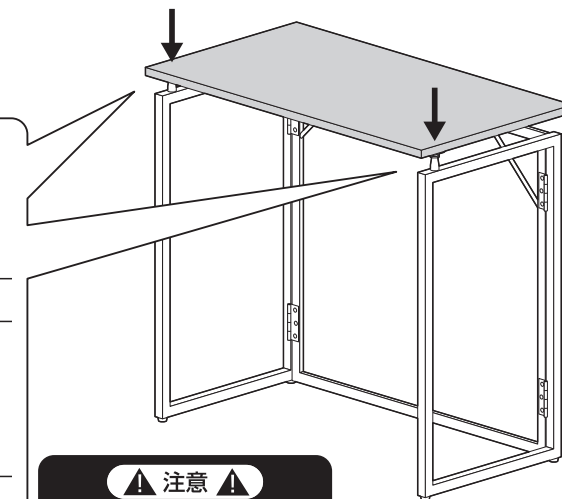
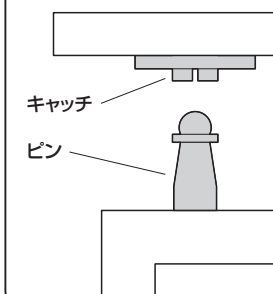


サイドフレーム

③サイドフレームのピンに天板を押し付けます。

**<横から見た図>**

※天板のキャッチにピンを  
押し込みます。



⚠ 注意 ⚠

可動部で指などを挟まない  
ように注意してください。

⚠ 注意 ⚠

可動部で指などを挟まない  
ように注意してください。

⚠ 注意 ⚠

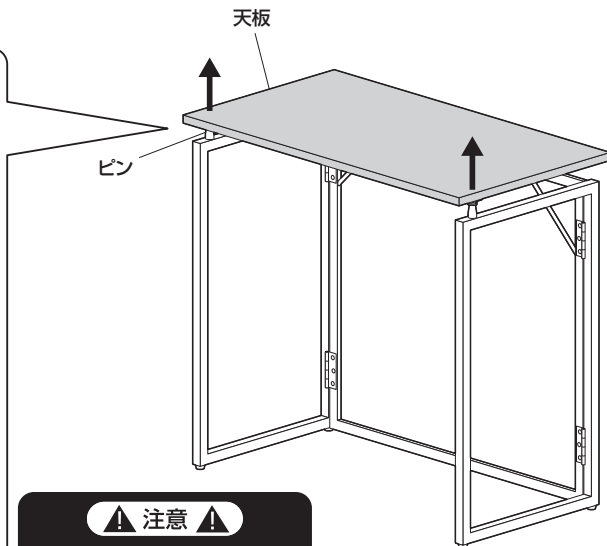
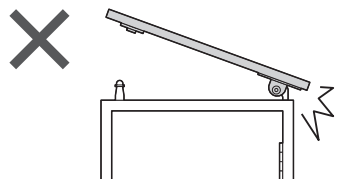
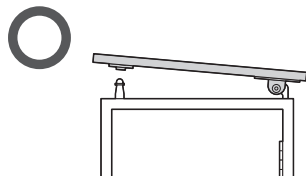
可動部で指などを挟まない  
ように注意してください。

## 折りたたみ方

①天板を持ち上げて、ピンを外します。

### <横から見た図>

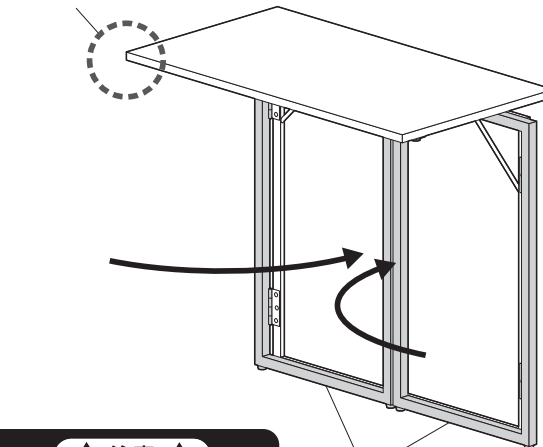
※ピンが外れたら、天板を持ち上げすぎないようにしてください。



**▲ 注意 ▲**  
可動部で指などを挟まないように注意してください。

②サイドフレームを閉じます。

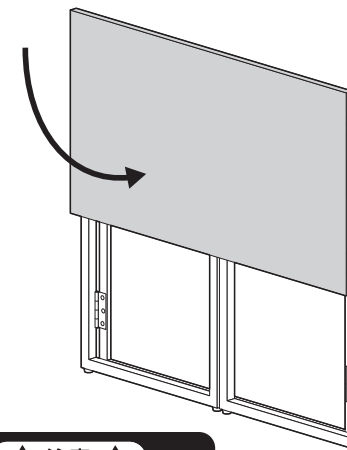
※手で支える。



**▲ 注意 ▲**  
可動部で指などを挟まないように注意してください。

サイドフレーム

③天板を閉じます。



**▲ 注意 ▲**  
可動部で指などを挟まないように注意してください。