

この度は、弊社製品をお買求めいただきましてありがとうございました。
本製品は組立式になっておりますので、下記の要領で組立ててください。
パッキングケースの中には、下記の部品が入っています。

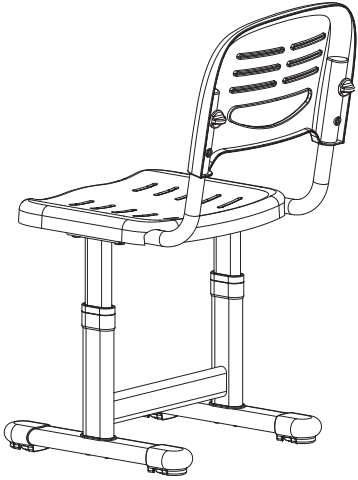
**組立説明書は組立て後も
大切に保管してください。**

この製品を第三者に貸し出すときは、この説明書も共に貸し出し、よく読んでから使用するようにご指導ください。

★用意していただくもの……

プラスドライバー
手袋(組立て時のケガ等を防ぐために着用することをお勧めします)

完成図



▲ 注意 ▲

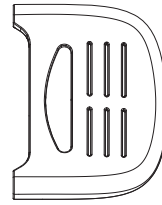
指などを挟まないように十分ご注意ください。
組立て時のケガ等を防ぐために、
手袋の着用をおすすめします。

▲ 注意 ▲

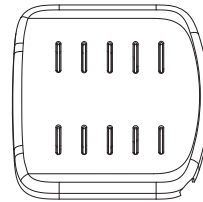
組立てにはプラスドライバーが必要です。
ご用意ください。

組立て部品

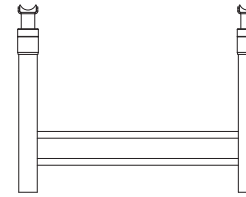
※部品の欠品や破損があった場合は、品番(100-DESKN017Wなど)と下記の部品番号(①~⑬)と部品名(ワッシャーなど)をお知らせください。



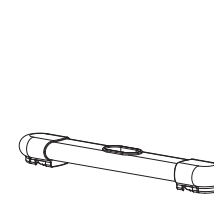
① 背もたれ×1個



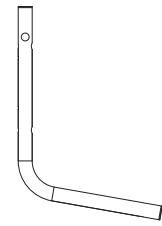
② 座面×1個



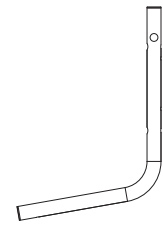
③ メインフレーム×1個



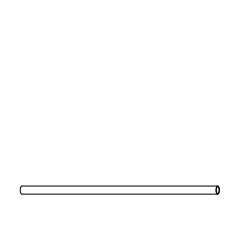
④ レッグフレーム×2個



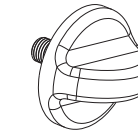
⑤ パイプフレーム(右)×1個



⑥ パイプフレーム(左)×1個



⑦ リーンフォースメント×1本



⑧ ノブボルト×2個

⑨ スプリングワッシャー×4枚

⑩ ワッシャー×4枚

使用ボルト

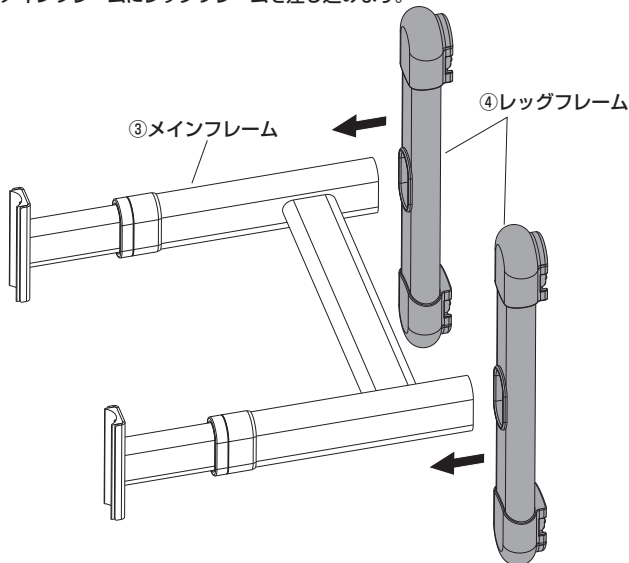
⑪ タッピングボルト×4本(4.8×25)

⑫ ボルト×8本(M6×20)

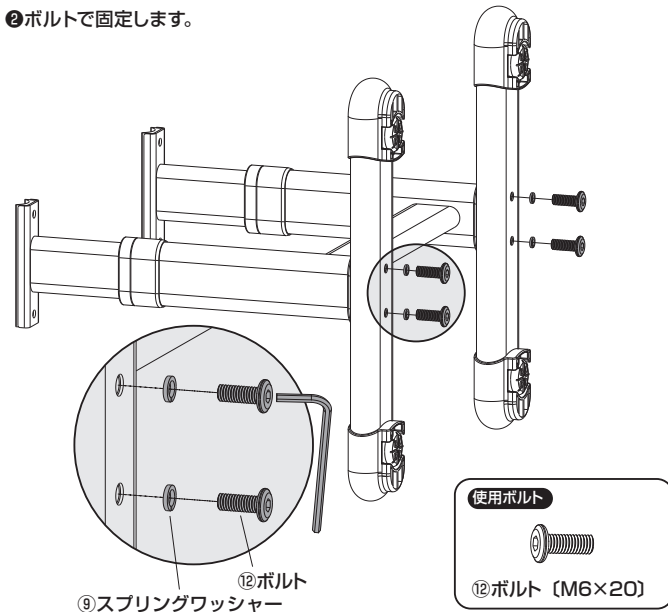
⑬ 六角レンチ(4mm)×1本

1 メインフレームにレッグフレームを取付けます。

①メインフレームにレッグフレームを差し込みます。

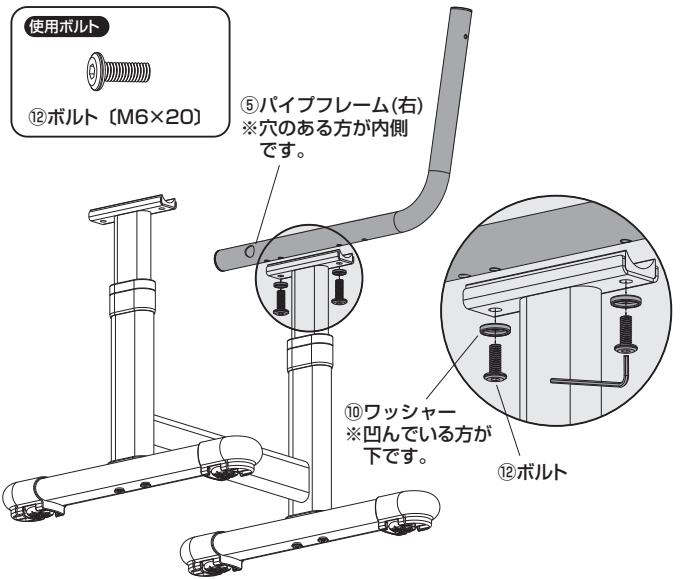


②ボルトで固定します。



使用ボルト
⑫ボルト(M6×20)

2 メインフレームにパイプフレーム(右)を取付けます。



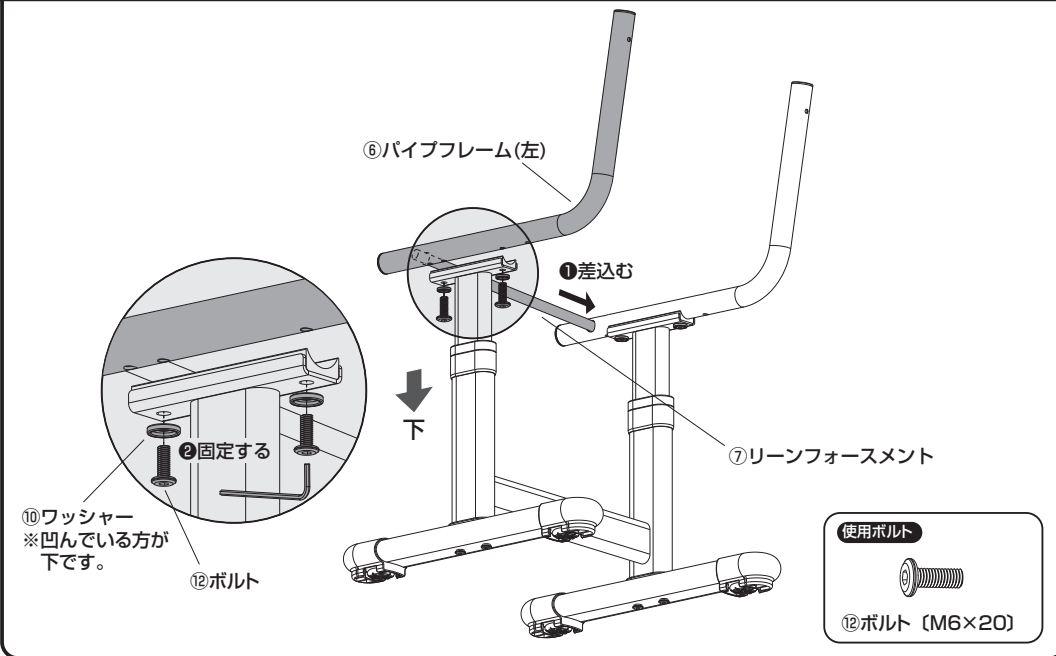
使用ボルト
⑫ボルト(M6×20)

⑤パイプフレーム(右)
※穴のある方が内側です。

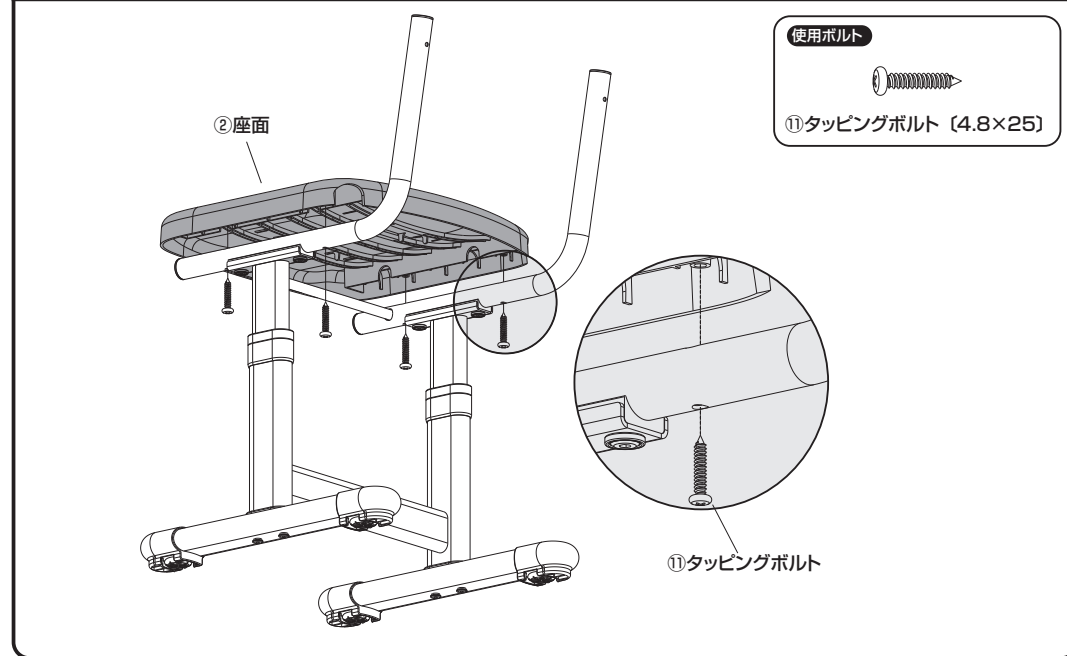
⑩ワッシャー
※凹んでいる方が下です。

⑫ボルト

3 リーンフォースメントとパイプフレーム(左)を取付けます。

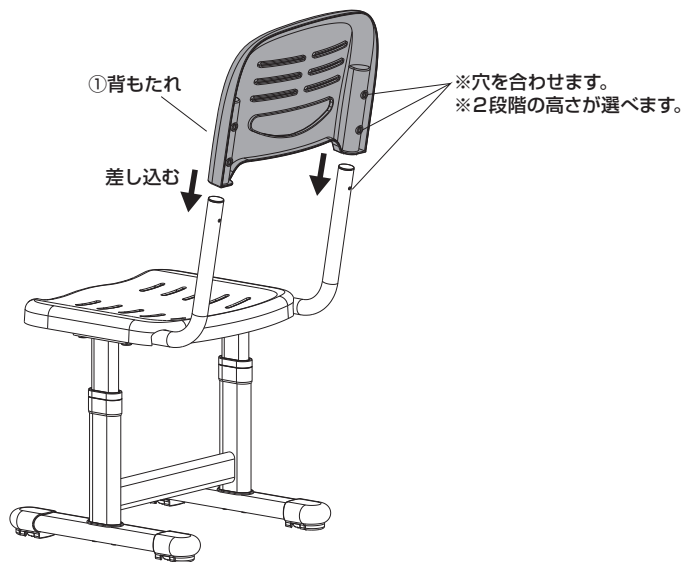


4 パイプフレームに座面を取付けます。

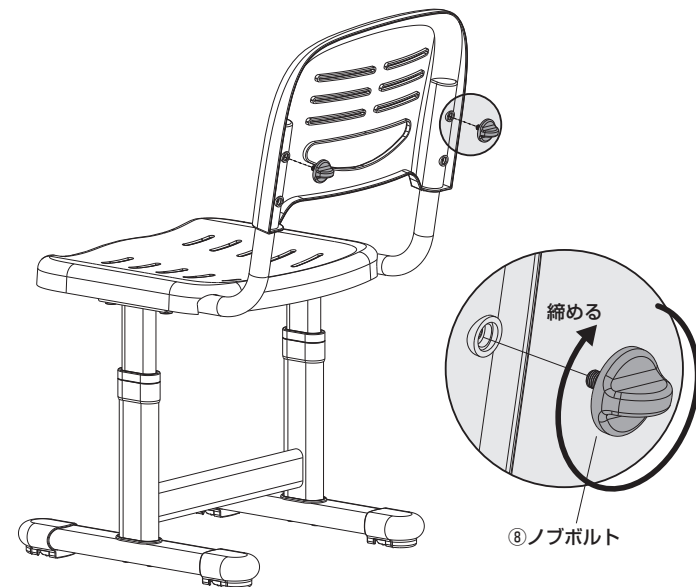


5 パイプフレームに背もたれを取付けます。

①パイプフレームに背もたれを差し込みます。



②ノブボルトで固定します。

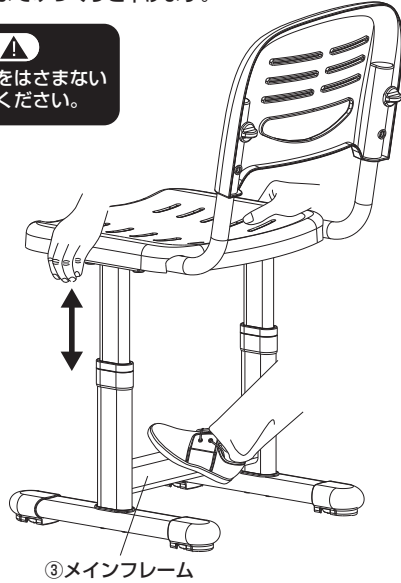


座面の高さ調節方法

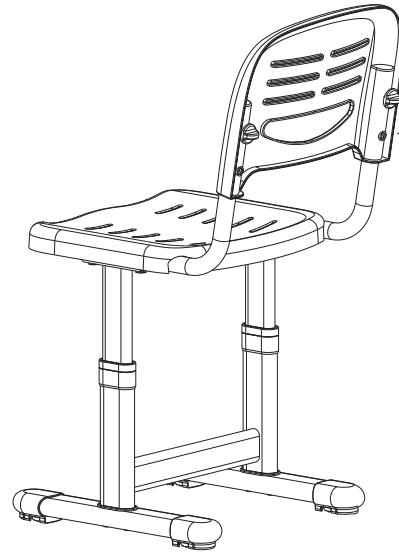
※右図のようにメインフレームに足を置き、両手を使って任意の高さまで待ち上げます。
※下げる場合は、メインフレームに足を置き、両手を使って最大の高さまで待ち上げます。
次に、最小の高さまでゆっくりと下げます。

▲ 注意 ▲

可動部分で指などはさまないように十分に注意ください。



背もたれの高さ調節方法



背もたれのノブボルトを取外し、使用する穴を変更することで背もたれの高さを変えることができます。

使用上のご注意

可動部分で指をはさまないように注意してください。

