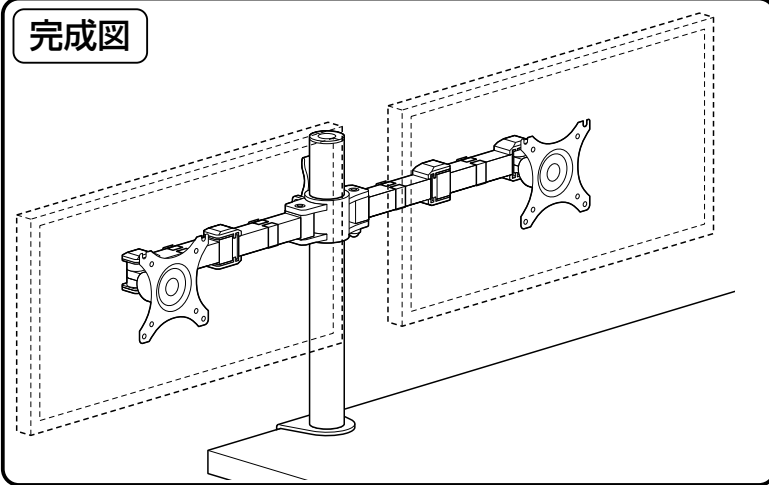


この度は、弊社製品をお買求めいただきましてありがとうございました。  
この本製品は組立式になっておりますので、下記の要領で組立ててください。  
パッキングケースの中には、下記の部品が入っています。

**組立説明書は組立て後も  
大切に保管してください。**

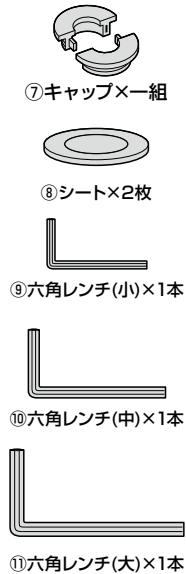
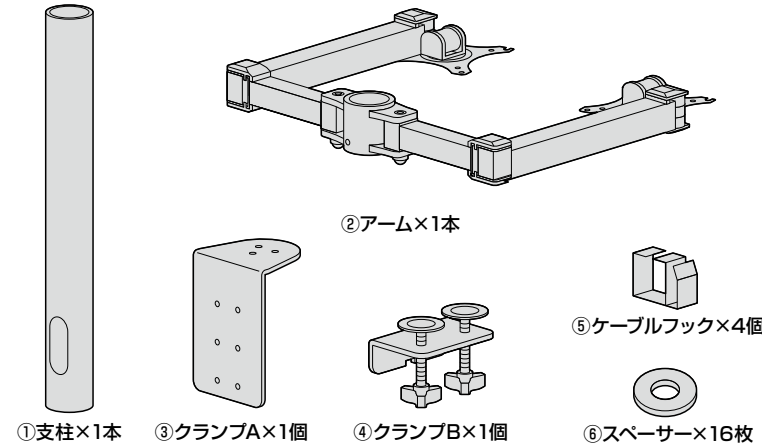
この製品を第三者に貸し出すときは、この説明書も共に貸し出し、よく読んでから使用するようご指導ください。

**完成図**

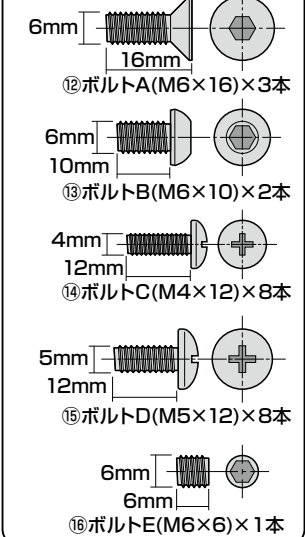


**組立部品**

※部品の欠品や破損があった場合は、品番(100-LA030)と上記の部品番号(①~⑯)と部品名(スペーサーなど)をお知らせください。



**使用ボルト類**

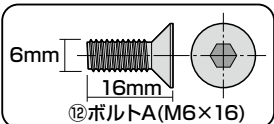
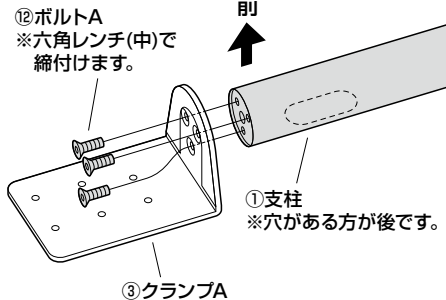


<組立てに必要な人数>  
**大人1人以上**

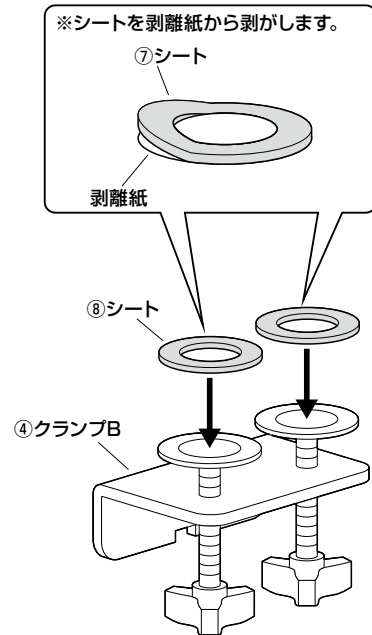
<用意していただくもの>

- ・プラスドライバー
- ・手袋(ケガ等を防ぐために着用をおすすめします)

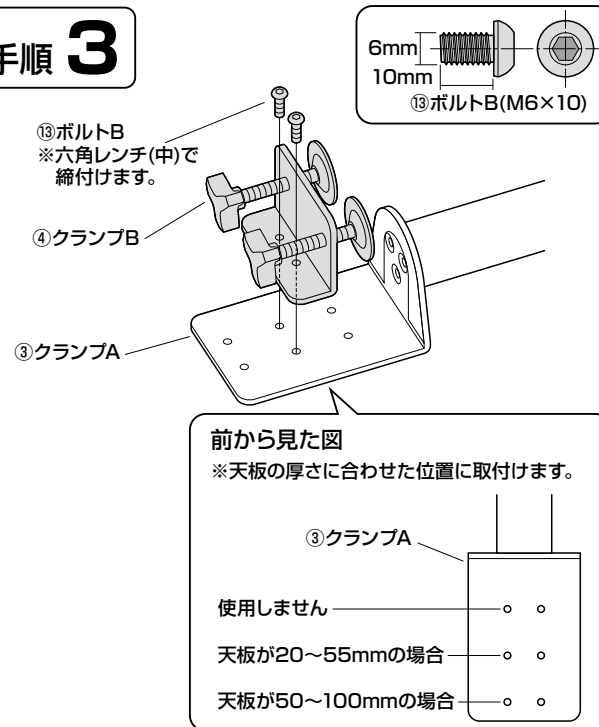
**手順 1**



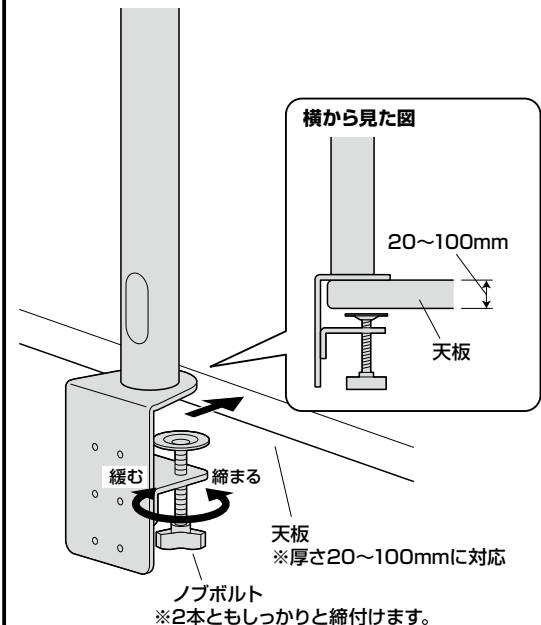
**手順 2**



**手順 3**

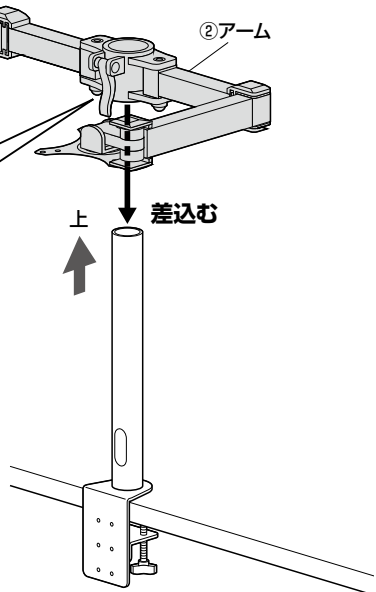
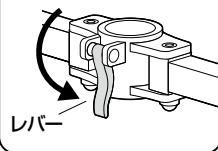


**手順 4**



# 手順 5

レバーを下げた状態で  
差込みます。

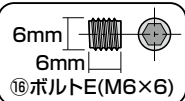
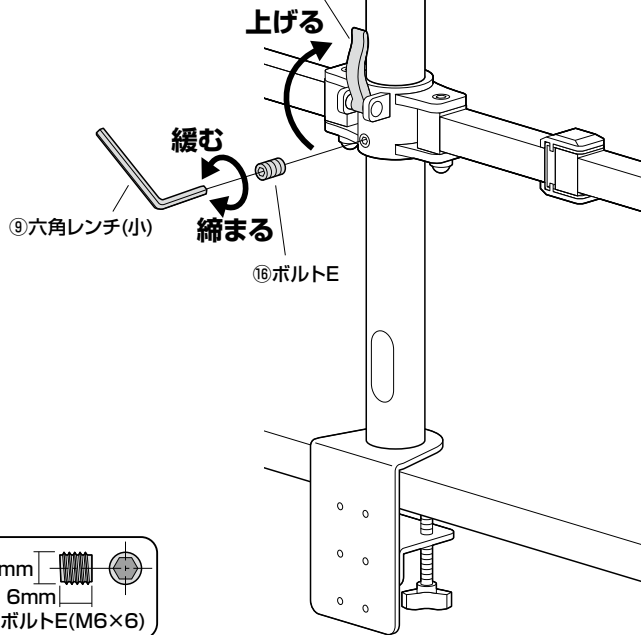


▲ 注意 ▲

指などを挟まない  
ように十分ご注意ください。

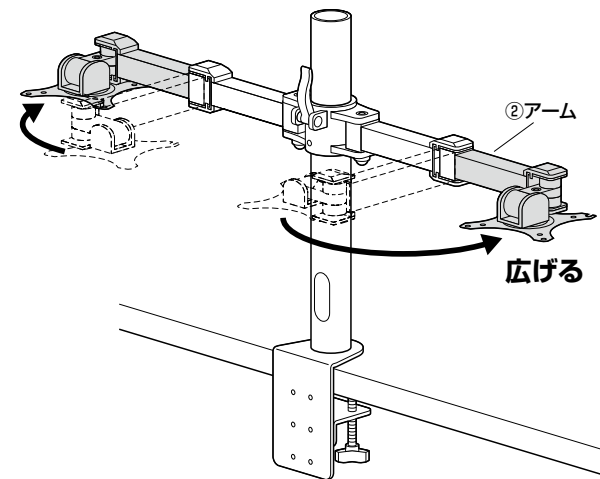
# 手順 6

レバー  
※任意の高さで  
固定してください。

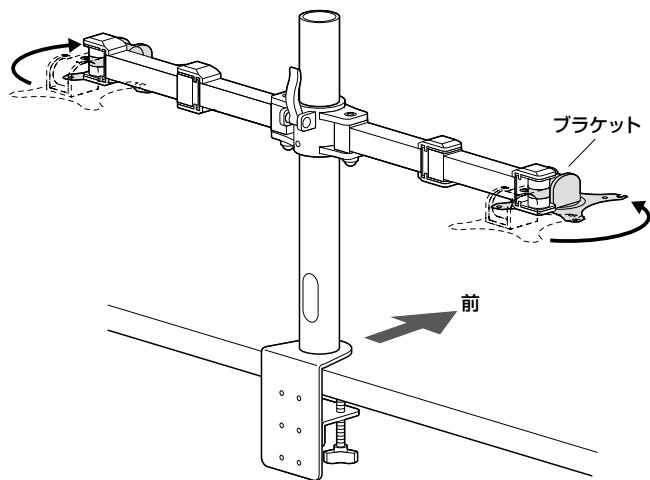


⑩ボルトE(M6×6)

# 手順 7



# 手順 8

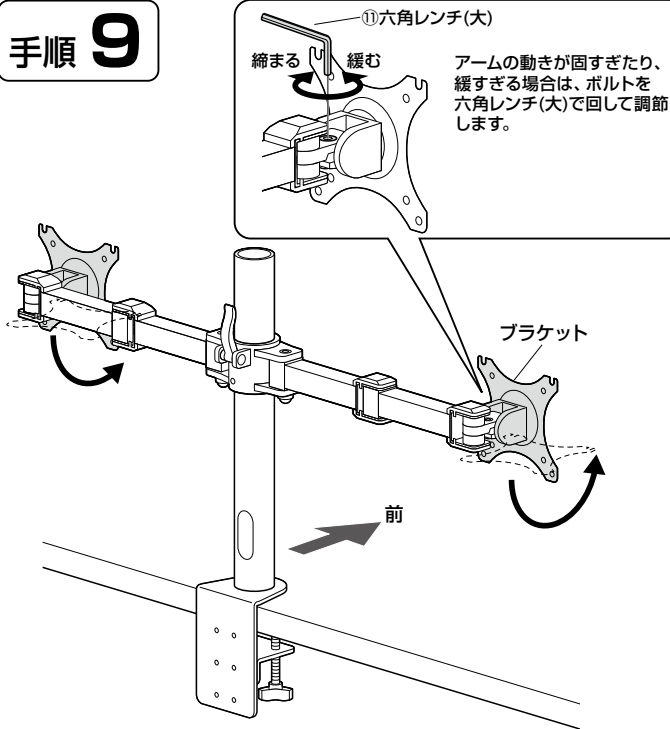


# 手順 9

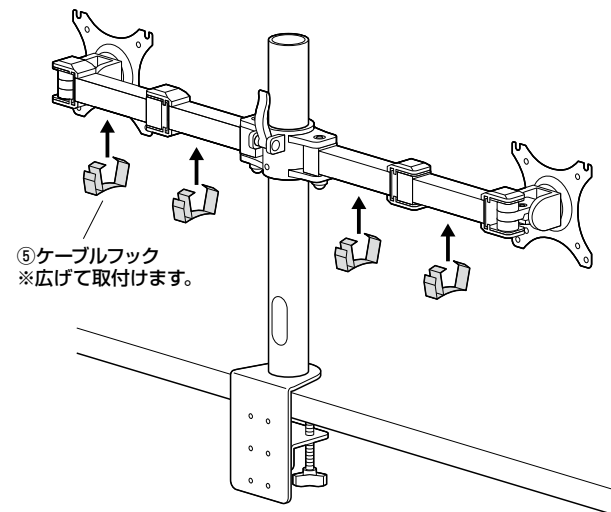
⑪六角レンチ(大)

締まる 緩む

アームの動きが固すぎたり、  
緩すぎる場合は、ボルトを  
六角レンチ(大)で回して調節  
します。



# 手順 10



# 手順 11

▲ 注意 ▲

この作業は必ず大人2人以上で行ってください。

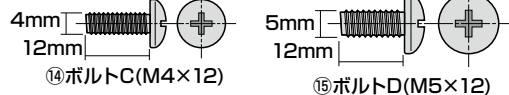
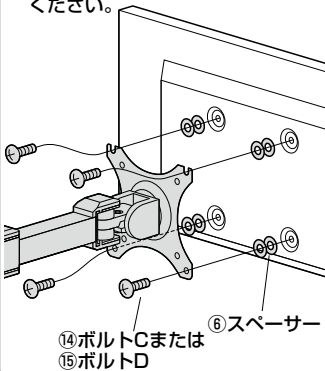
▲ 注意 ▲

耐荷重以上のディスプレイは取付けないでください。

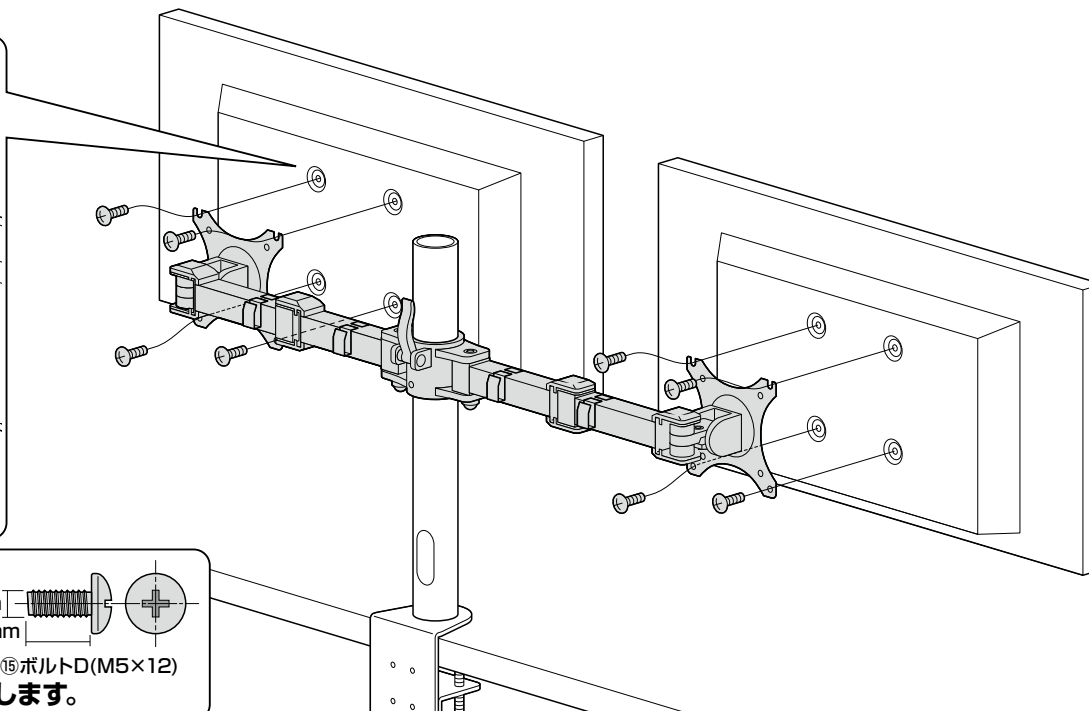
▲ 注意 ▲

付属のボルトが合わない場合は、市販の適切なサイズのボルトをご用意ください。

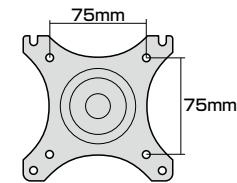
※ディスプレイのボルト穴部分にくぼみのある場合は、スペーサーを1枚ずつ、もしくは2枚ずつ使用してください。



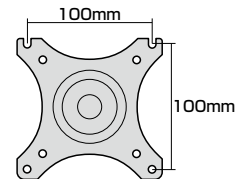
※どちらかのボルトを使用します。



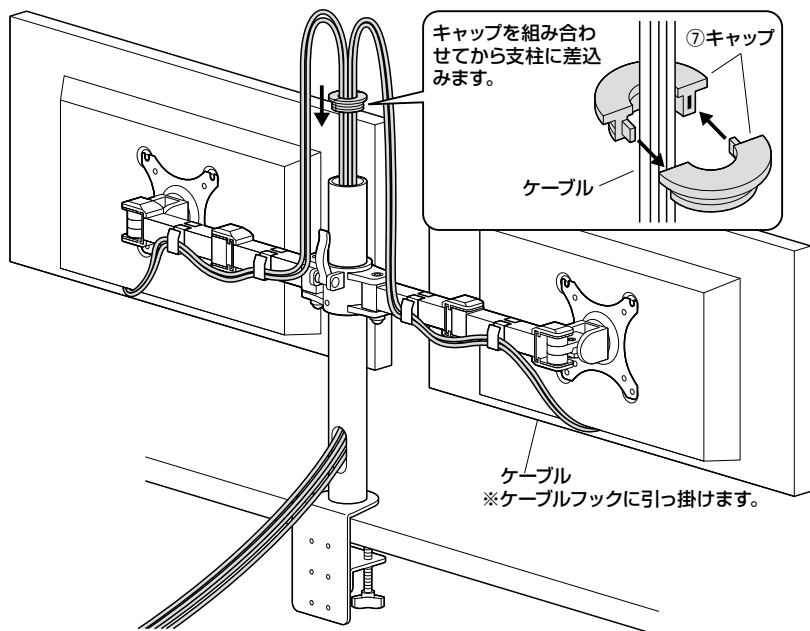
※ネジ穴ピッチ  
75mm×75mmの場合  
内側の穴を使います。



※ネジ穴ピッチ  
100mm×100mmの場合  
外側の穴を使います。



# 手順 12

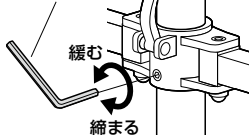


## 各部の調節方法

アームの高さを調節する場合は下記の手順で調節します。

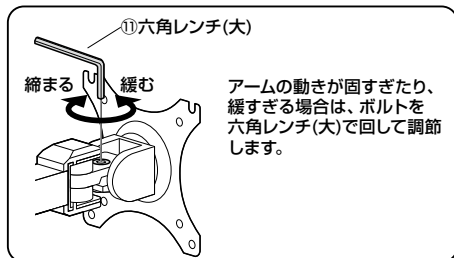
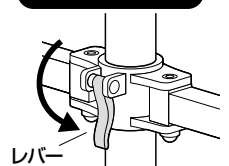
①アームのボルトEを締付けている場合は緩めます。

②六角レンチ(小)

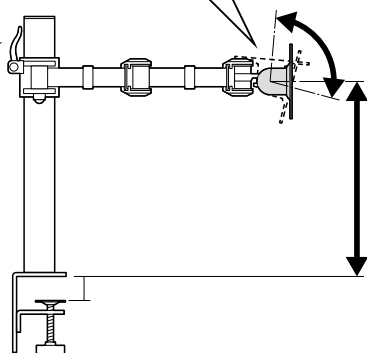


③アームのレバーを下げるとアームの高さを調節することができます。

**注意**  
指などを挟まないように十分ご注意ください。

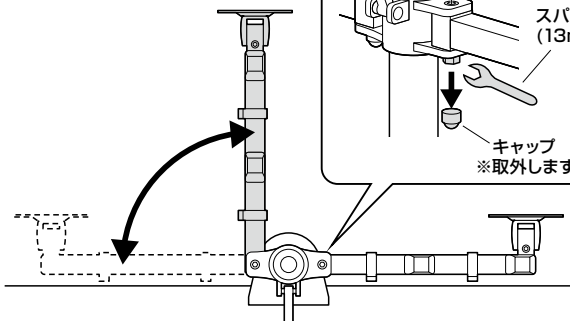
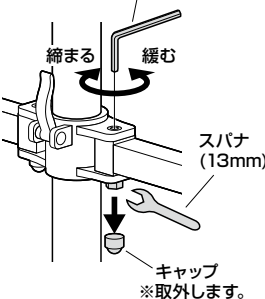


アームの動きが固すぎたり、緩すぎる場合は、ボルトを六角レンチ(大)で回して調節します。



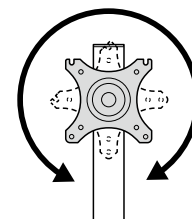
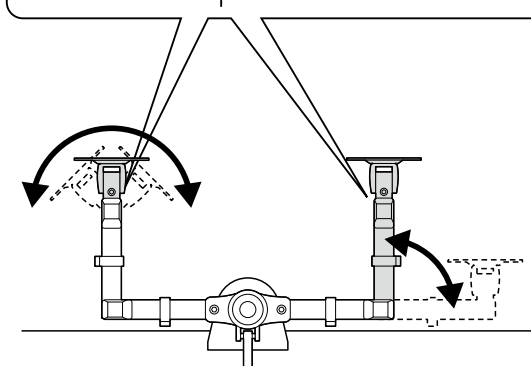
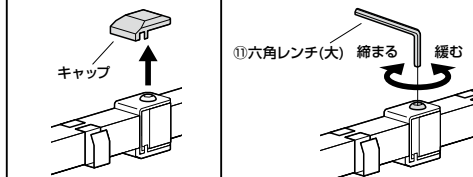
このボルトの調節用工具は付属しておりません。適切な固さに調節して出荷しておりますが、固さを調節したい場合は、市販の六角レンチ(No.6)とスパナ(13mm)で回して調節してください。

六角レンチ(No.6)



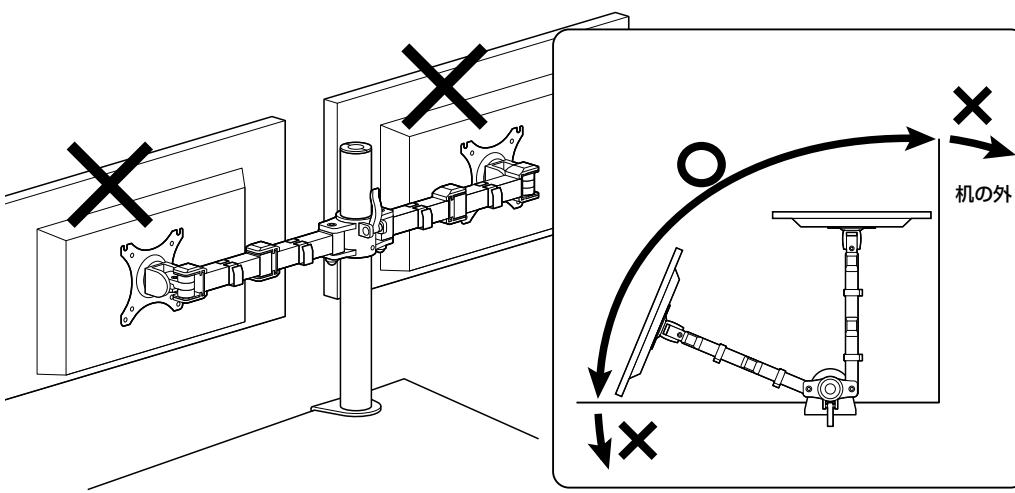
アームの動きが固すぎたり、緩すぎる場合は、下記の手順で調節します。

①キャップを取外します。 ②ボルトを六角レンチ(大)で回して調節します。

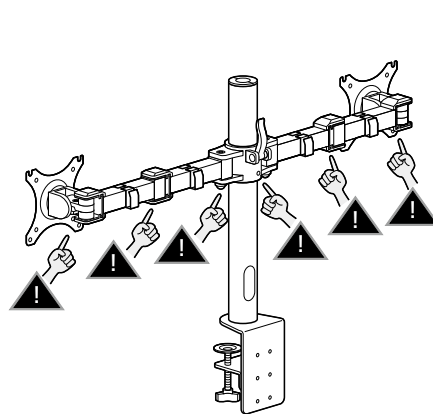


## 安全の為に注意していただく点

落下する恐れがあるので、天板の外にディスプレイが出る状態での使用はさけてください。



可動部分で指などはをささない様に注意してください。



## その他

- アームには耐荷重以上の機器を取付けないでください。
- アーム部に物を置かないでください。
- 本製品を取付けた机を移動させないでください。
- ディスプレイは4本のボルトでしっかりと固定してください。
- 本製品を振動のある場所に設置しないでください。
- 用途以外で使用しないでください。
- 部品が外れたままで使用しないでください。
- ボルト・ネジ類がゆるんだまま使用しないでください。
- 本製品を分解・修理・加工・改造はしないでください。
- 本製品に強い振動や衝撃、無理な力を与えないでください。
- 本製品を高温・多湿となる場所や、ホコリや静電気、油煙の多い場所で使用・保管しないでください。
- 本製品を水などの液体で濡らさないでください。また、濡れた手で触れないでください。
- お子様には本製品や付属品を触れさせないでください。
- 本製品のお手入れをする場合には、ベンジンやシンナーなどの揮発性有機溶剤が含まれているものは使用しないでください。
- 本製品の故障、またはその使用によって生じた事故や直接、間接の損害については弊社はその責を負わないものとします。あらかじめご了承ください。

以上の点に注意して取扱ってください。

製品に関するお問い合わせ  
製品の品質管理には細心の注意をはらっていますが、万一、不都合な点や製品に関するお問い合わせなどございましたら、お買求めの販売店又は右記までお気軽にご相談下さい。

CE/AC/roHS

サンワサプライ株式会社

サンワダイレクト / 〒700-0825 岡山県岡山市北区田町1-10-1  
TEL.086-223-5680 FAX.086-235-2381