

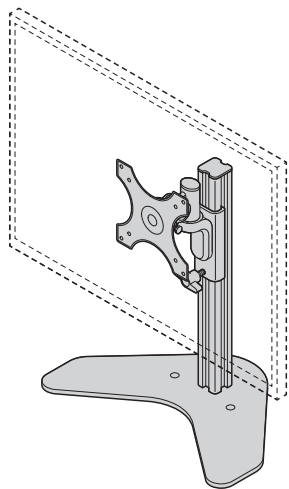
この度は、弊社製品をお求めいただきましてありがとうございました。
本製品は組立式になっておりますので、下記の要領で組立ててください。
パッキングケースの中には、下記の部品が入っています。

**組立説明書は組立て後も
大切に保管してください。**

この製品を第三者に貸し出すときは、この説明書も共に
貸し出し、よく読んでから使用するようご指導ください。

★用意していただくもの・・・
プラスドライバー、マイナスドライバー、毛布
手袋 (組立て時のケガ等を防ぐために必ず着用してください)

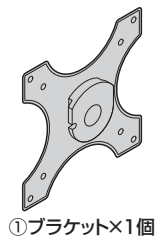
完成図



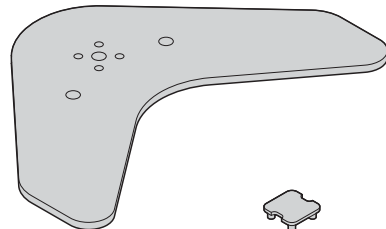
耐荷重 6kg

組立て部品

※部品の欠品や破損があった場合は、品番(100-LA047など)と
下記の部品番号(①~⑧)と部品名(キャップなど)をお知らせください。



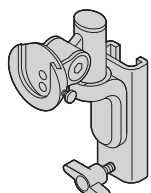
①ブラケット×1個



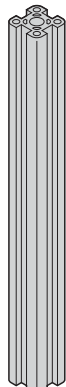
④ベース×1枚



⑤キャップ×1個

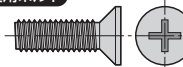


②アーム×1個

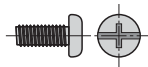


③支柱×1本

使用ボルト



⑥ボルトA×4本 (M6×20)

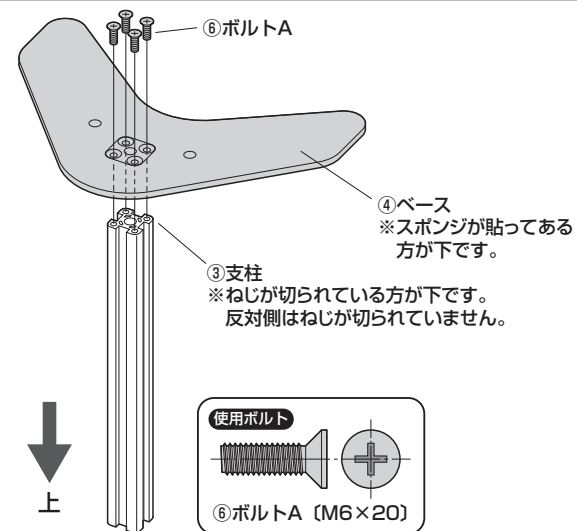


⑦ボルトB×4本 (M4×10)

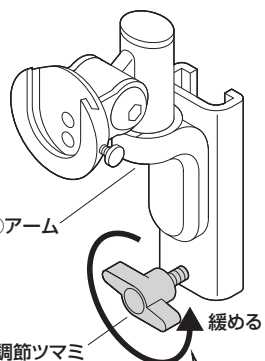


⑧六角レンチ×1本

1 支柱にベースを取付けます。



**2 アームの高さ調節ツマミを
緩めます。**

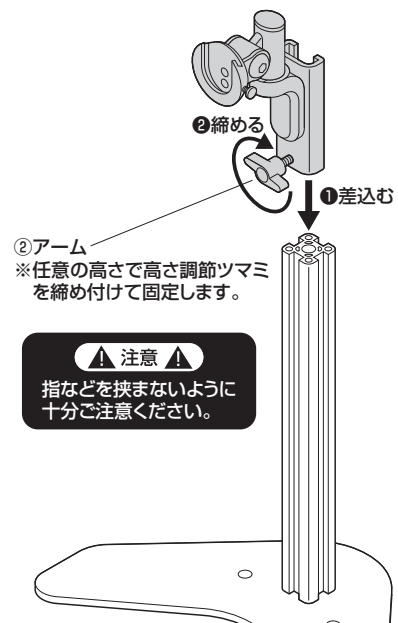


横から見た図

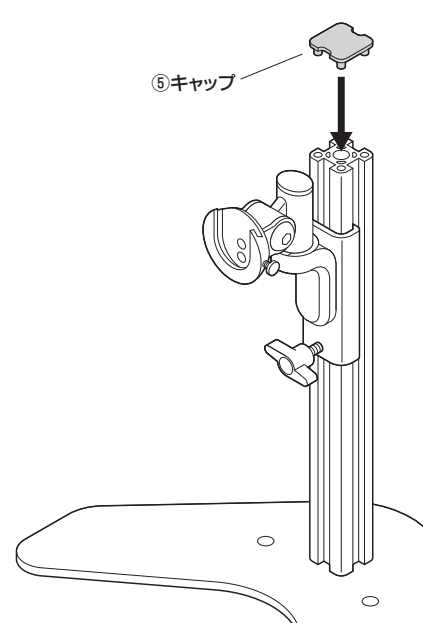
9mm以上隙間が開くまで緩めます。



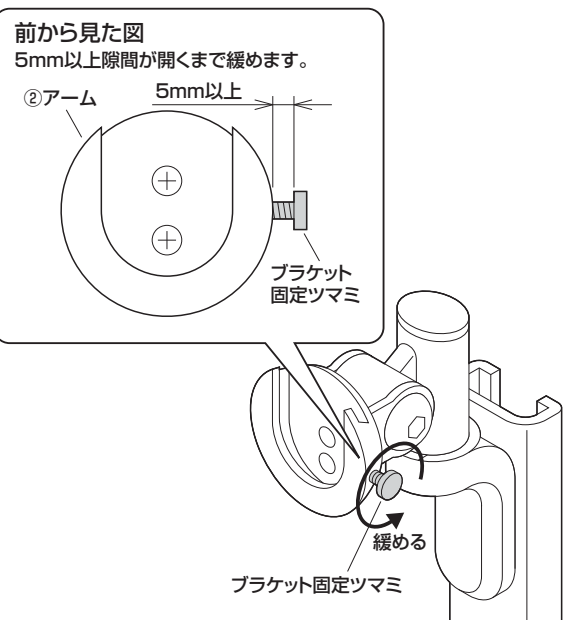
3 支柱にアームを取付けます。



4 支柱にキャップを取付けます。



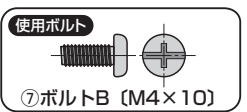
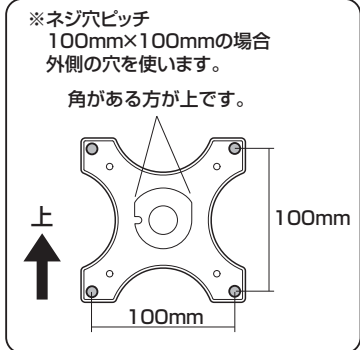
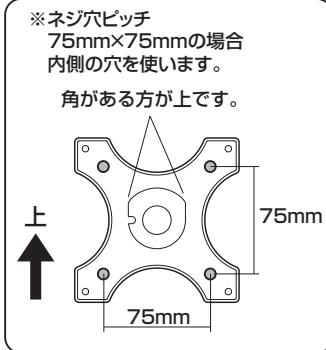
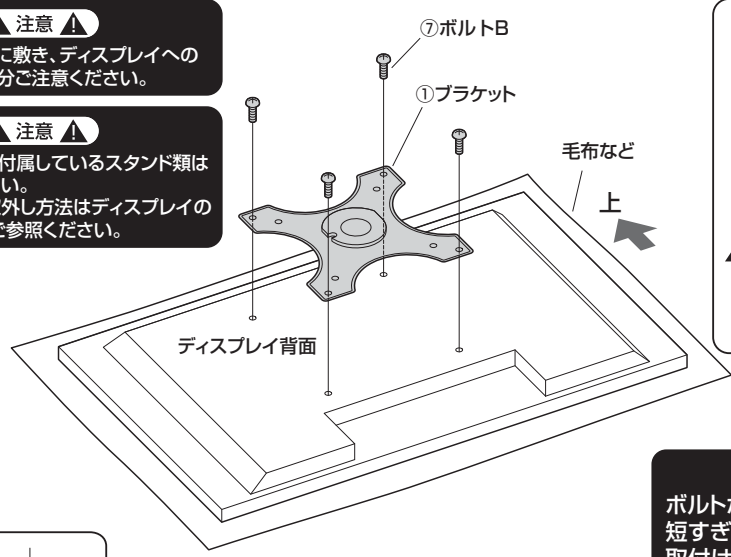
5 アームのブラケット固定ツマミを緩めます。



6 ブラケットをディスプレイ裏側に取付けます。
 ※取付け可能なディスプレイの重量は6kgまでです。それ以上のディスプレイは絶対に取付けないでください。

▲ 注意 ▲
 毛布などを下に敷き、ディスプレイへの傷や破損に十分ご注意ください。

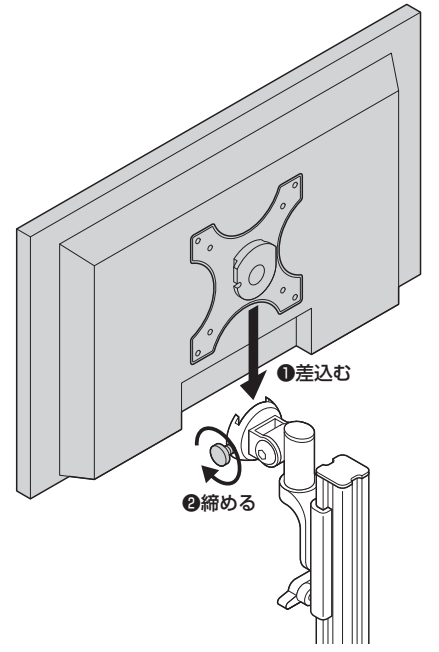
▲ 注意 ▲
 ディスプレイに付属しているスタンド類は取外してください。スタンド類の取外し方法はディスプレイの取扱説明書をご参照ください。



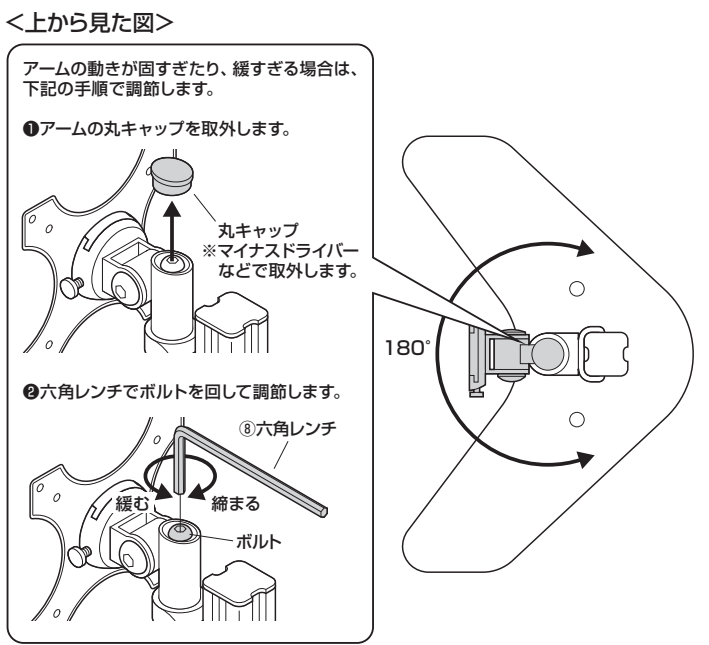
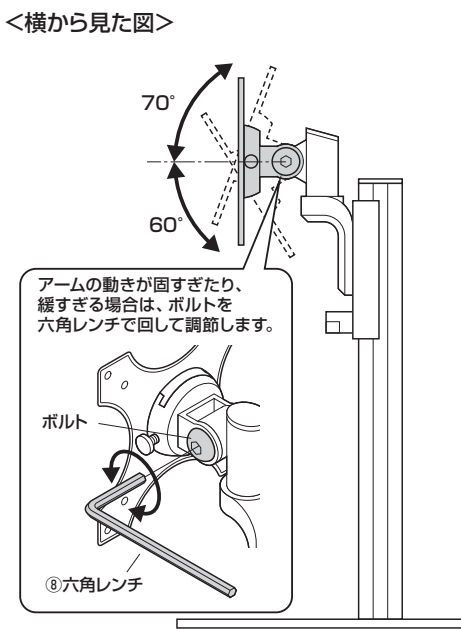
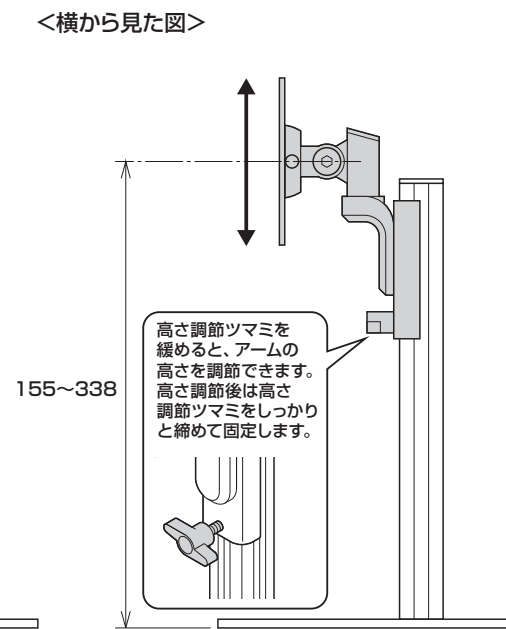
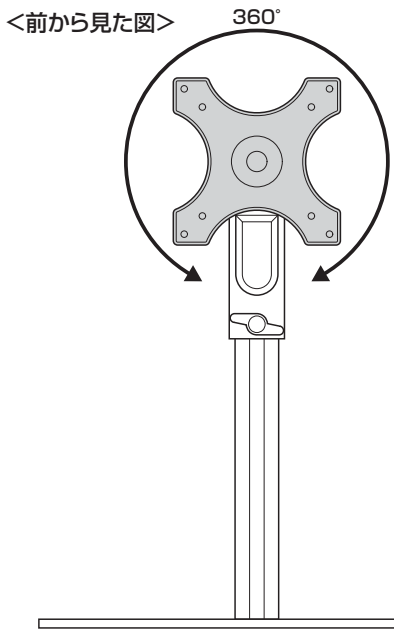
※ボルトが最後まで締まらない、またボルトが少ししか回っていないなど、ボルトが合わない場合は、強度に十分ご注意の上、市販の適切なボルトをご用意ください。

▲ 注意 ▲
 ボルトが長すぎるとディスプレイを破損する場合があります。また、ボルトが短すぎるとディスプレイがしっかりと固定できず脱落する恐れがあります。取付けに適したボルトの長さは各ディスプレイによって異なります。必ずディスプレイの取扱説明書や、メーカーへの問い合わせなどでご確認の上、取付けるボルトの長さを決めてください。

7 アームにブラケットを取付けて完成です。

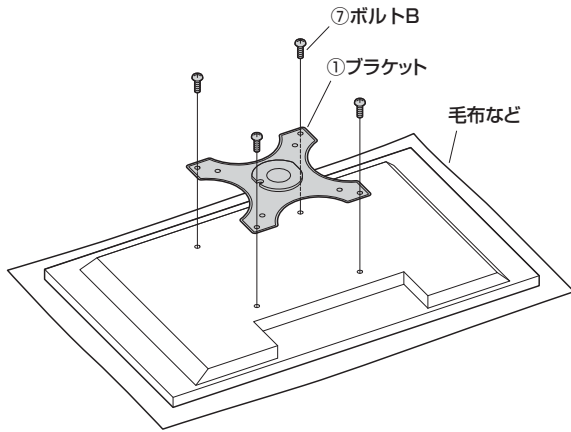


アーム各部の固さ調節方法、及び可動範囲

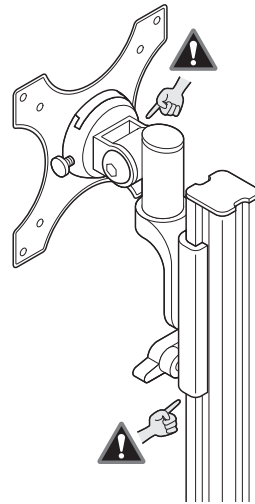


安全のために注意していただく点

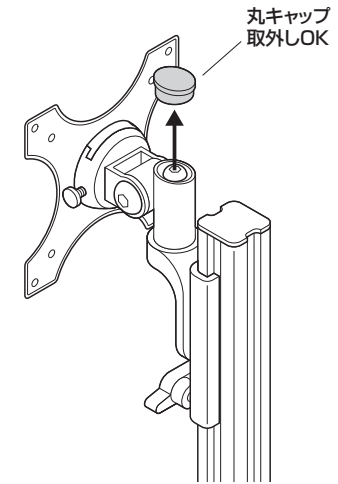
ディスプレイは4本のボルトでしっかりと固定してください。



可動部分で指をはさまないようにご注意ください。



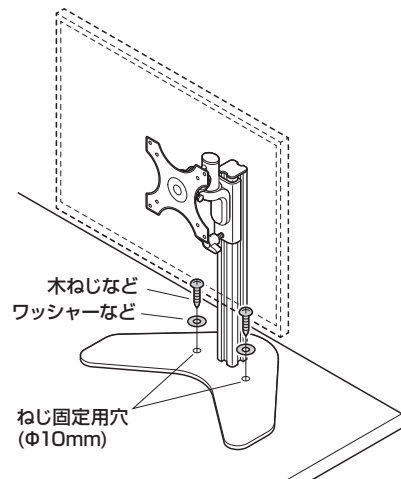
丸キャップ以外の物を取外さないでください。



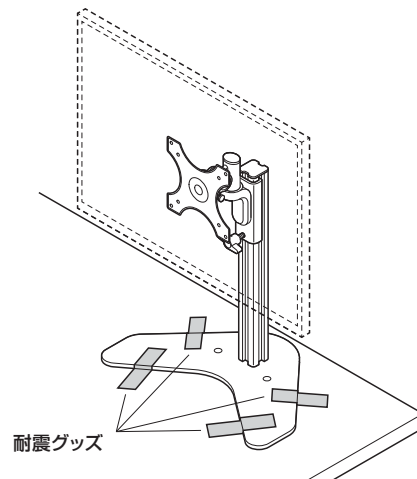
必要に応じて天板などに固定してください。

ディスプレイを高い位置に設置した場合、転倒しやすくなります。転倒しないよう注意してご使用いただき、必要に応じて木ねじ(別売り)や耐震グッズ(別売り)で天板に固定してください。

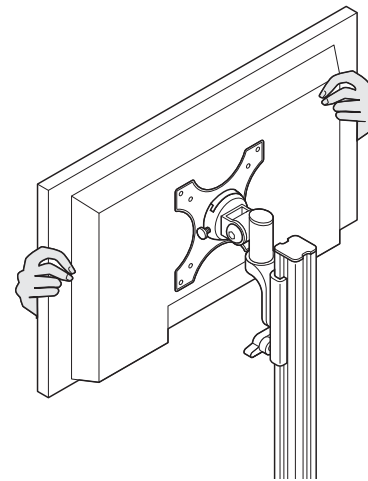
<木ねじなどで固定する場合>



<耐震グッズで固定する場合>



ディスプレイの調整は必ず両手で行い、片手での使用はおやめください。



その他...

- ⚠ 本製品を、振動のある所に置くのは避けてください。
- ⚠ 6kgを越えるディスプレイは取付けられないでください。
- ⚠ アーム部に物を置かないでください。
- ⚠ 室温の元で操作してください。

以上の点に注意して取扱ってください。