

この度は、弊社製品をお買求めいただきましてありがとうございます。
本製品は組立式になっておりますので、下記の要領で組立ててください。
パッキングケースの中には、下記の部品が入っています。

組立説明書は組立て後も大切に保管してください。

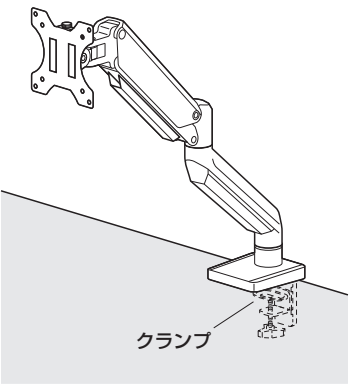
この製品を第三者に貸し出すときは、この説明書も共に貸し出し、よく読んでから使用するようご指導ください。

★用意していただくもの・・・
プラスドライバー、毛布など、
手袋（組立て時のケガ等を防ぐために着用をおすすめします）

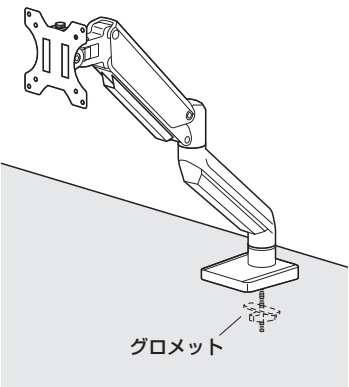
完成図

※本製品には2通りの固定方法があります。
固定方法によって組立手順が異なります。

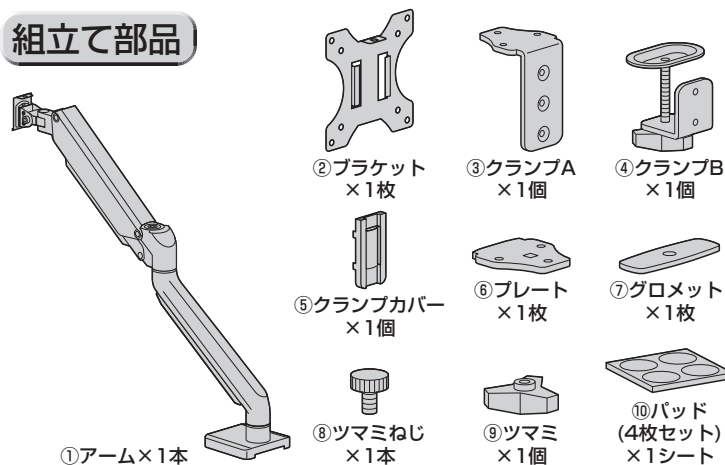
クランプ固定の場合



グロメット固定の場合

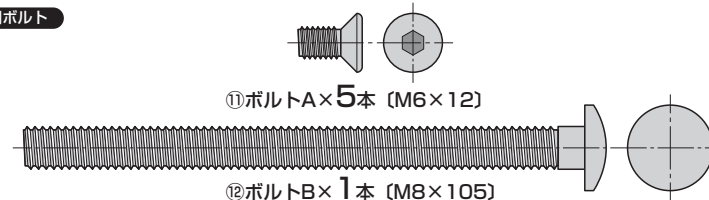


組立て部品

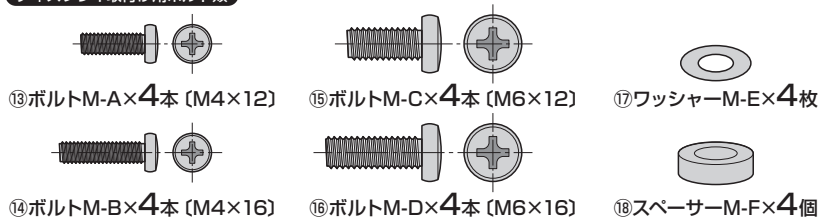


※部品の欠品や破損があった場合は、品番（100-LAC003など）と上記の部品番号（①～⑩）と部品名（ツマミなど）をお知らせください。

使用ボルト



ディスプレイ取付け用ボルト類



※ディスプレイの取付けに適した部品を選定してご使用ください。

クランプ固定の場合

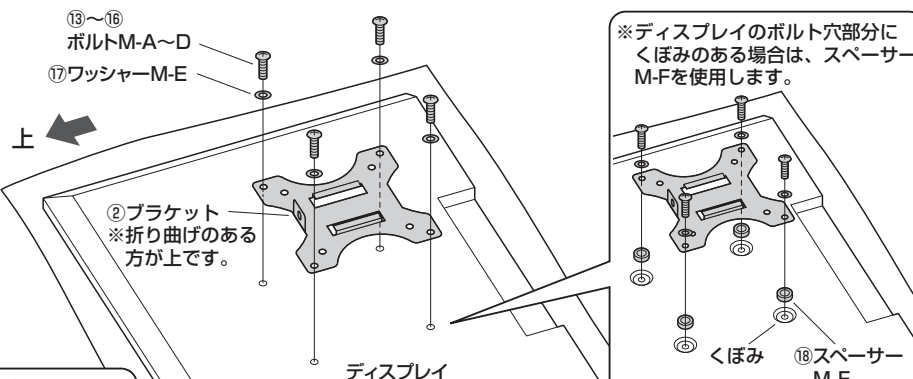
1 ディスプレイにブラケットを取付けます。

▲注意▲

毛布などを下に敷き、ディスプレイへの傷や破損に十分ご注意ください。

▲注意▲

ディスプレイに付属しているスタンド類は取外してください。スタンド類の取外し方法はディスプレイの取扱説明書をご参照ください。

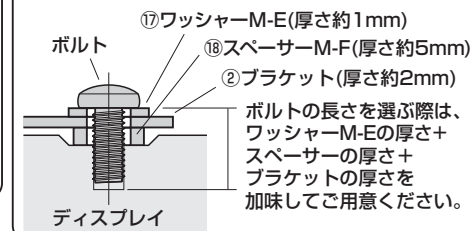


※ディスプレイのボルト穴部分にくぼみのある場合は、スペーサーM-Fを使用します。

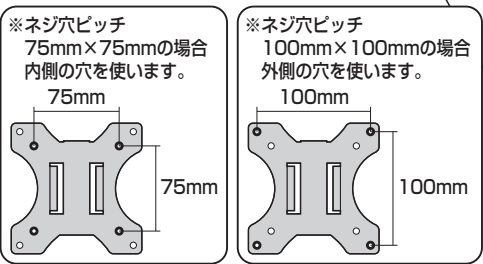
ボルト選定時の注意

※付属のボルトが最後まで締まらない、またボルトが少ししか回っていないなど、ボルトが合わない場合は、強度に十分ご注意ください。市販の適切なサイズのボルトをご用意ください。

取付け穴断面図



ボルトの長さを選ぶ際は、ワッシャーM-Eの厚さ+スペーサーの厚さ+ブラケットの厚さを加味してご注意ください。



▲注意▲

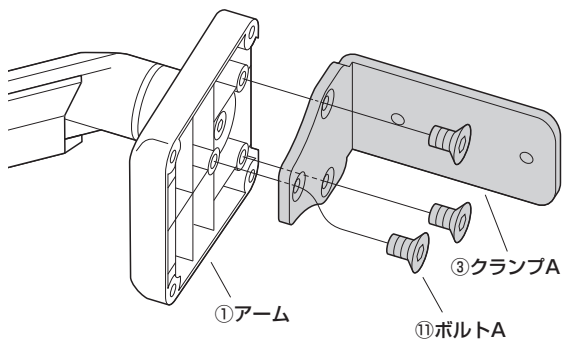
ボルトが長すぎるとディスプレイを破損する場合があります。また、ボルトが短すぎるとディスプレイがしっかりと固定できず脱落する恐れがあります。取付けに適したボルトの長さは各ディスプレイによって異なります。必ずディスプレイの取扱説明書や、メーカーへの問い合わせなどでご確認の上、取付けるボルトの長さを決めてください。

▲注意▲

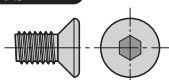
プラスドライバー、毛布などが
必要です。ご注意ください。

クランプ固定の場合

2 アームにクランプAを取付けます。

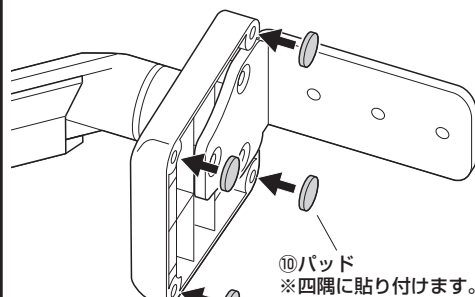


使用ボルト



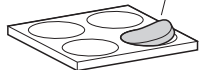
①ボルトA (M6×12)

3 アームにパッドを貼り付けます。

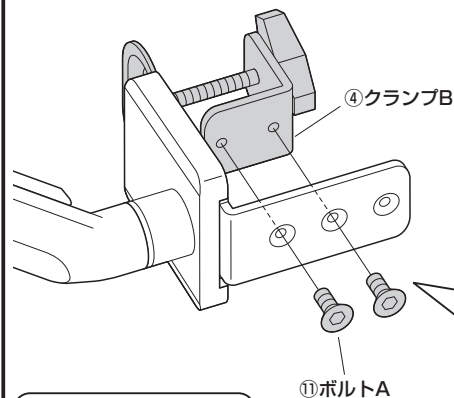


⑩パッド

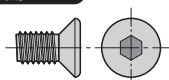
台紙からはがして
貼り付けます。



4 クランプAにクランプBを取付けます。



使用ボルト

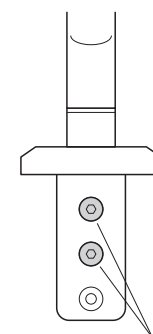


①ボルトA (M6×12)

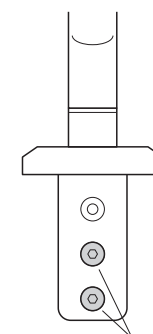
後から見た図

※天板の厚さによって取付け位置が異なります。

<天板が10~55mmの場合> <天板が50~85mmの場合>

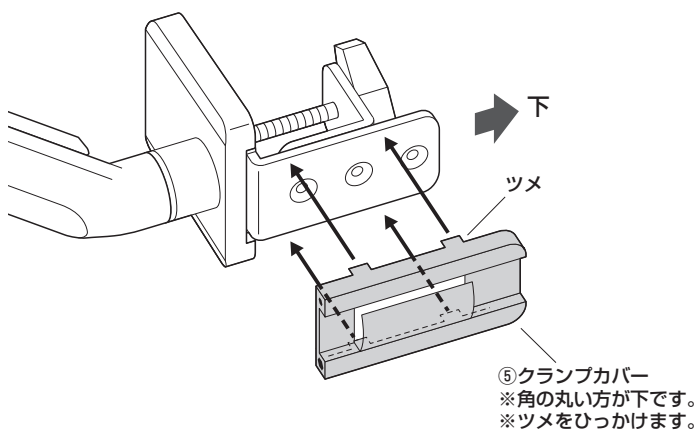


この穴を使用します。



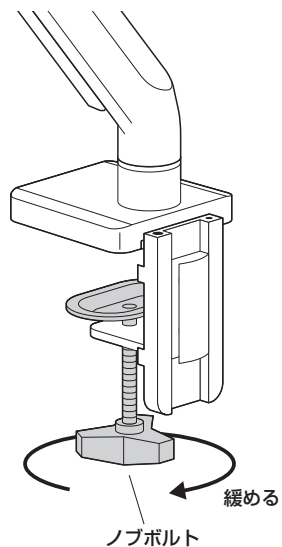
この穴を使用します。

5 クランプAにクランプカバーを取付けます。

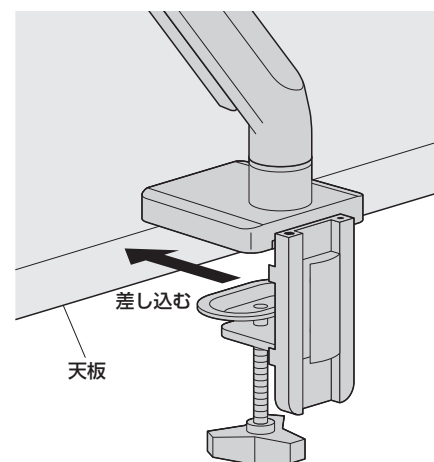


6 天板にアームを取付けます。

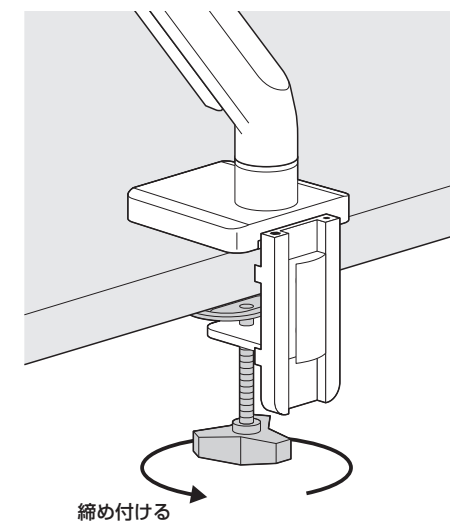
①ノブボルトを緩めます。



②天板に差し込みます。



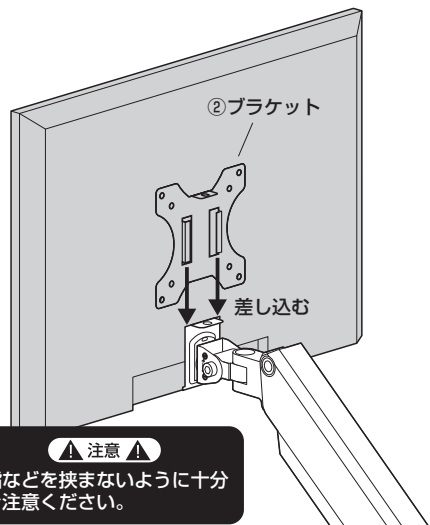
③ノブボルトを締め付けます。



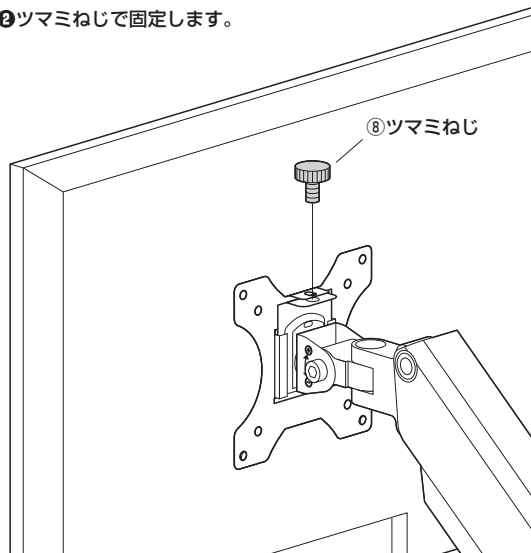
クランプ固定の場合

7 アームにディスプレイを取付けます。

①アームにブラケットを差し込みます。



②ツマミねじで固定します。

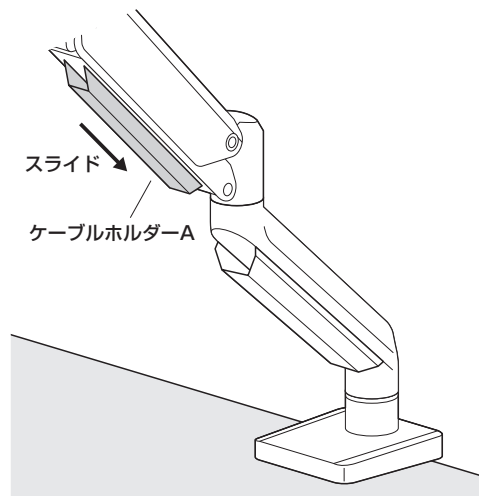


▲注意▲

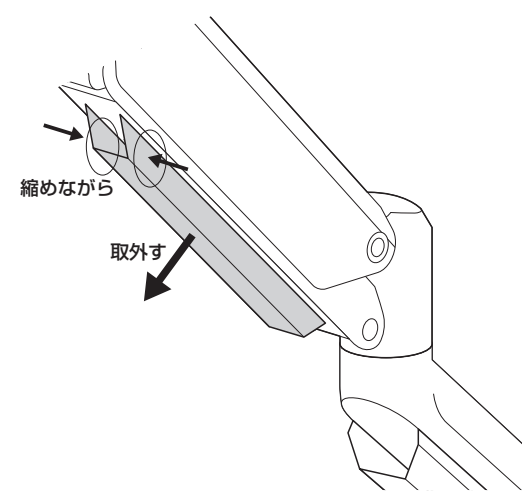
指などを挟まないように十分ご注意ください。

8 アームからケーブルホルダーAを取外します。

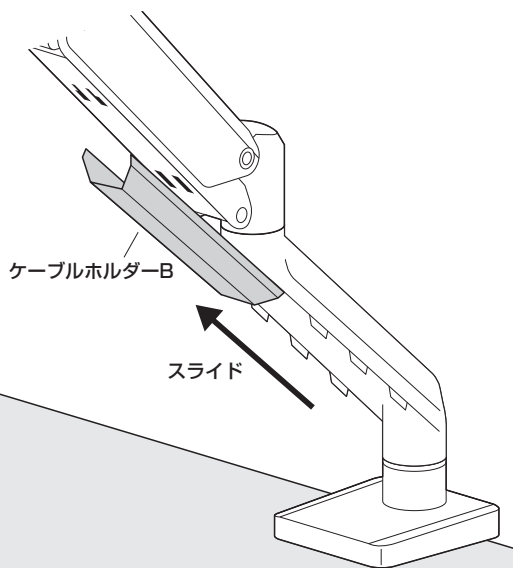
①ケーブルホルダーAを矢印の方向にスライドします。



②ケーブルホルダーAの上側を内側に縮めながら取外します。

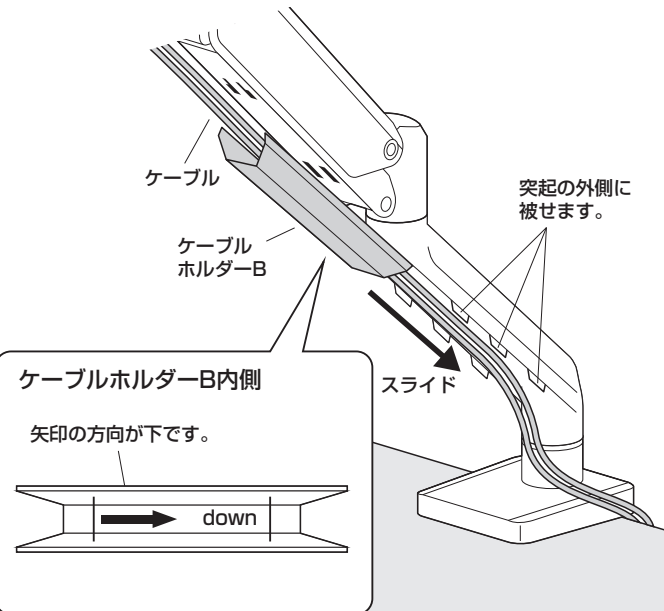


9 アームからケーブルホルダーBを取外します。

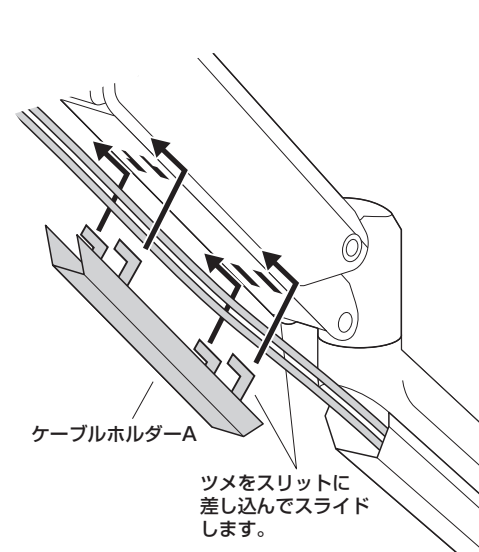


10 アームにケーブルを通して完成です。

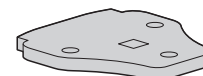
①ケーブルをケーブルホルダーBでとめます。



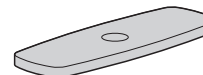
②ケーブルをケーブルホルダーAでとめます。



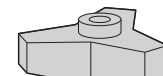
※クランプ固定の場合、下記の部品は使用しません。



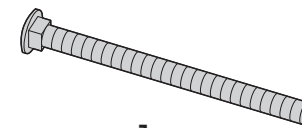
⑥プレート×1枚



⑦グロメット×1枚



⑨ツマミ×1個



⑩ボルトB×1本 (M8×105)

グロメット固定の場合

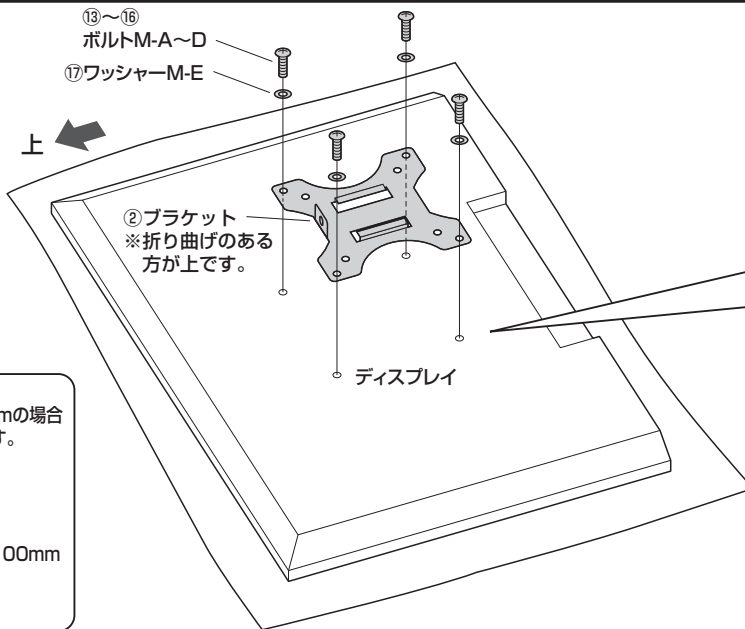
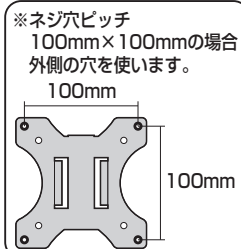
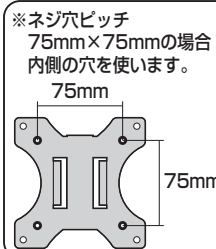
1 ディスプレイにブラケットを取付けます。

▲注意▲

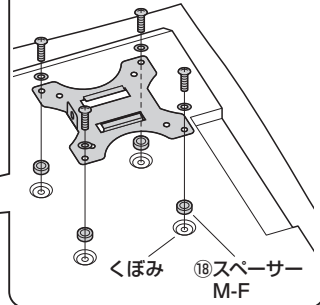
毛布などを下に敷き、ディスプレイへの傷や破損に十分ご注意ください。

▲注意▲

ディスプレイに付属しているスタンド類は取外してください。スタンド類の取外し方法はディスプレイの取扱説明書をご参照ください。



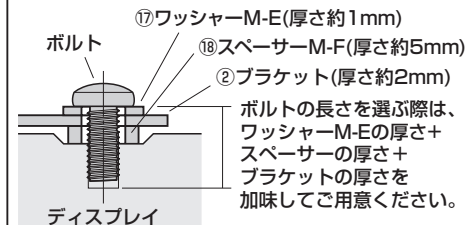
※ディスプレイのボルト穴部分にくぼみのある場合は、スペーサーM-Fを使用します。



ボルト選定時の注意

※付属のボルトが最後まで締まらない、またボルトが少ししか回っていないなど、ボルトが合わない場合は、強度に十分ご注意ください。市販の適切なサイズのボルトをご用意ください。

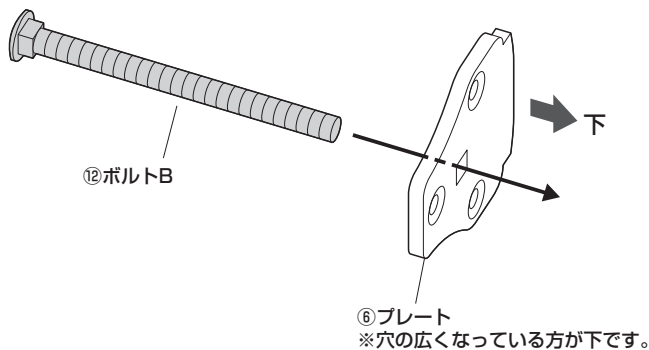
取付け穴断面図



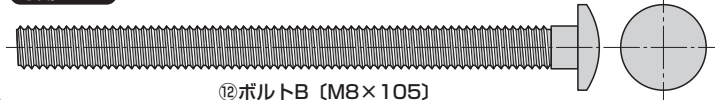
▲注意▲

ボルトが長すぎるとディスプレイを破損する場合があります。また、ボルトが短すぎるとディスプレイがしっかりと固定できず脱落する恐れがあります。取付けに適したボルトの長さは各ディスプレイによって異なります。必ずディスプレイの取扱説明書や、メーカーへの問い合わせなどをご確認の上、取付けるボルトの長さを決めてください。

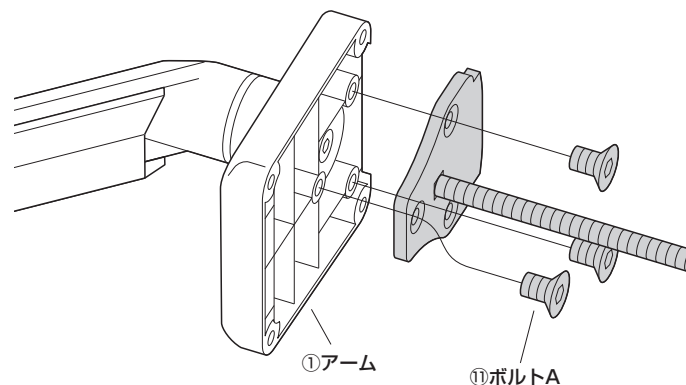
2 プレートにボルトを通します。



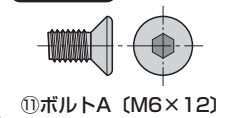
使用ボルト



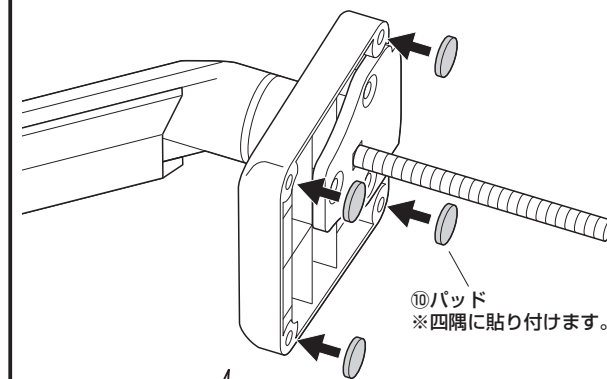
3 アームにプレートを取付けます。



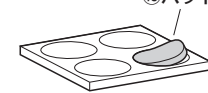
使用ボルト



4 アームにパッドを貼り付けます。



10 パッド



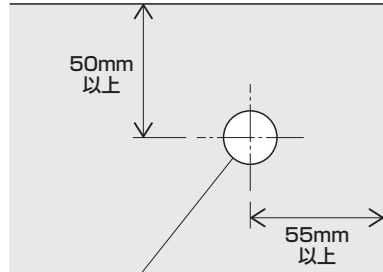
台紙からはがして貼り付けます。

グロメット固定の場合

5 天板にアームを取付けます。

①天板に穴を開けます。

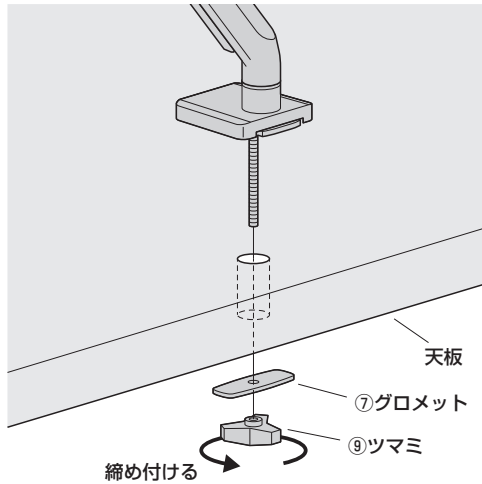
<上から見た図>



直径10~60mmまで対応可能ですが、10~30mmの範囲を推奨します。

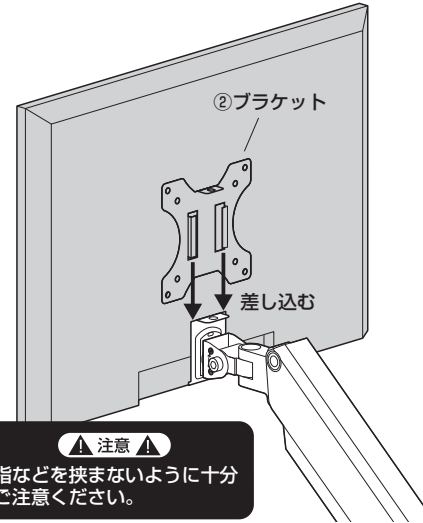
※あらかじめ天板にあるケーブル孔などを利用することも可能です。
(穴が上記の範囲内であることを確認してください)

②ツマミとグロメットで固定します。



6 アームにディスプレイを取付けます。

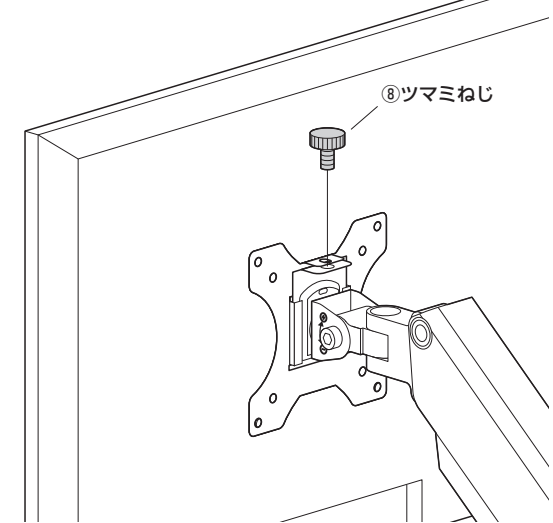
①アームにブラケットを差し込みます。



▲注意▲

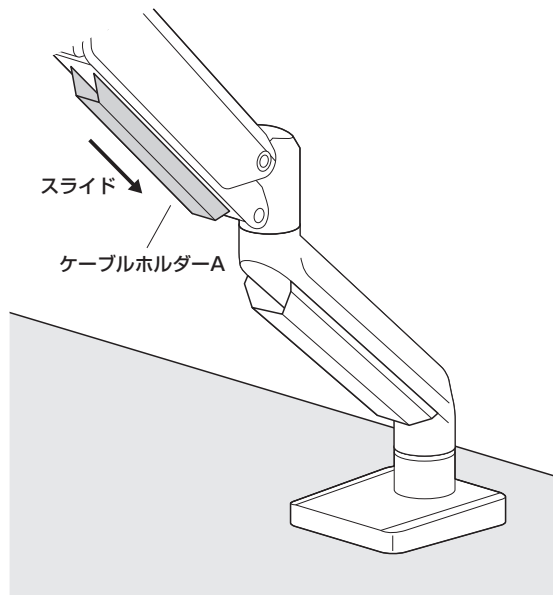
指などを挟まないように十分ご注意ください。

②ツマミねじで固定します。

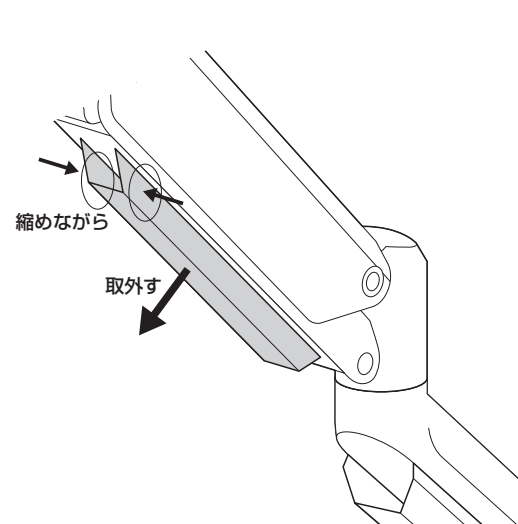


7 アームからケーブルホルダーAを取外します。

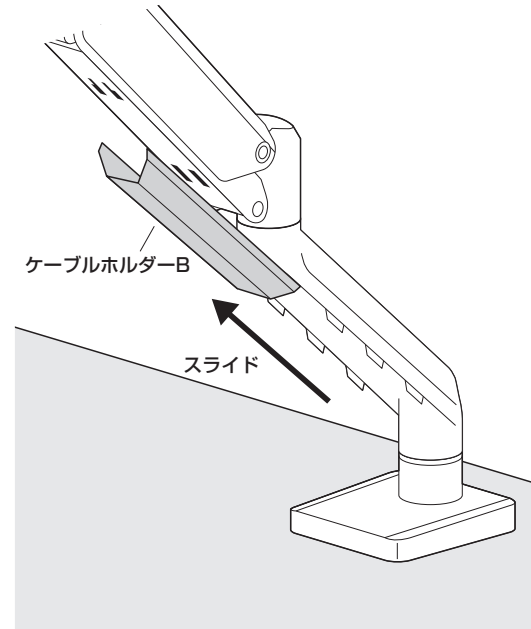
①ケーブルホルダーAを矢印の方向にスライドします。



②ケーブルホルダーAの上側を内側に縮めながら取外します。



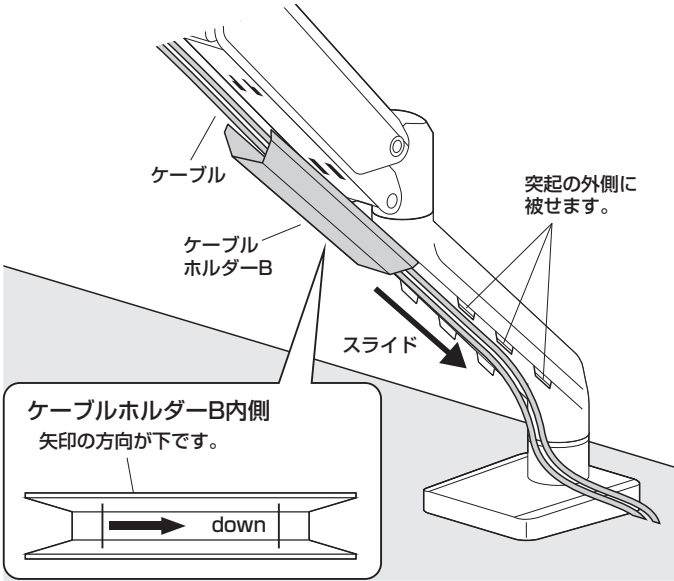
8 アームからケーブルホルダーBを取外します。



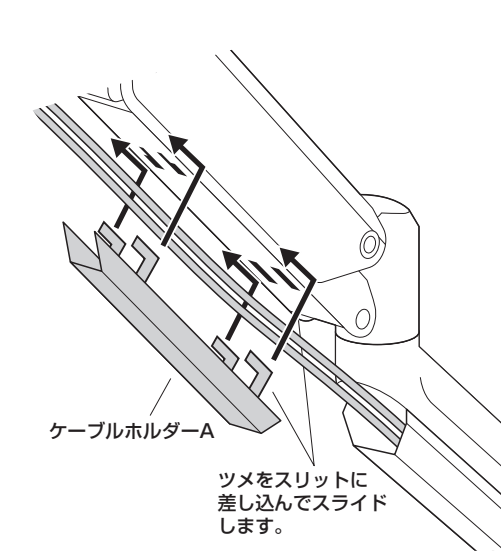
グロメット固定の場合

9 アームにケーブルを通して完成です。

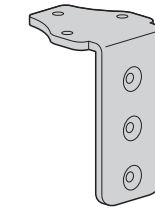
①ケーブルをケーブルホルダーBでとめます。



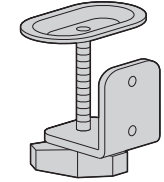
②ケーブルをケーブルホルダーAでとめます。



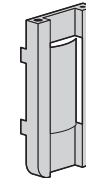
※グロメット固定の場合、下記の部品は使用しません。



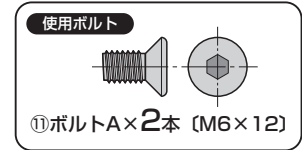
③クランプA×1個



④クランプB×1個

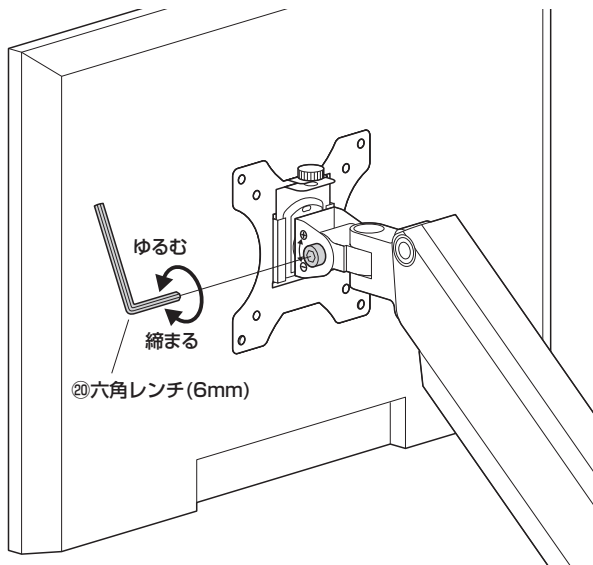


⑤クランプカバー×1個



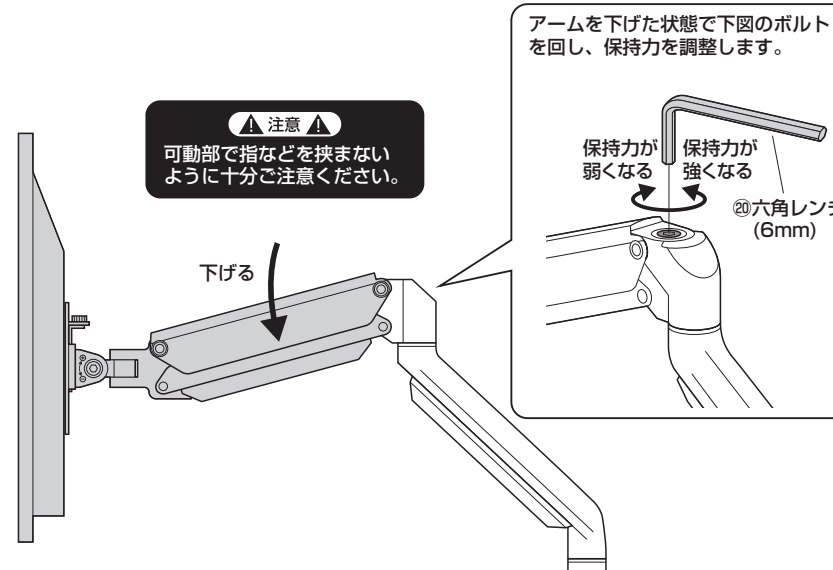
アームの動きの調節方法

ブラケットの動きが軽すぎたり、重すぎる場合はボルトを回して調節します。
※締め付けても、完全には固定されません。



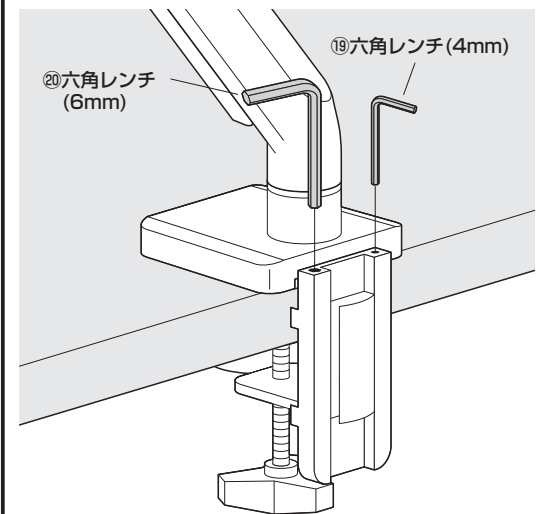
アームの保持力の調節方法

取付けるディスプレイに合わせてアームの保持力の調整ができます。



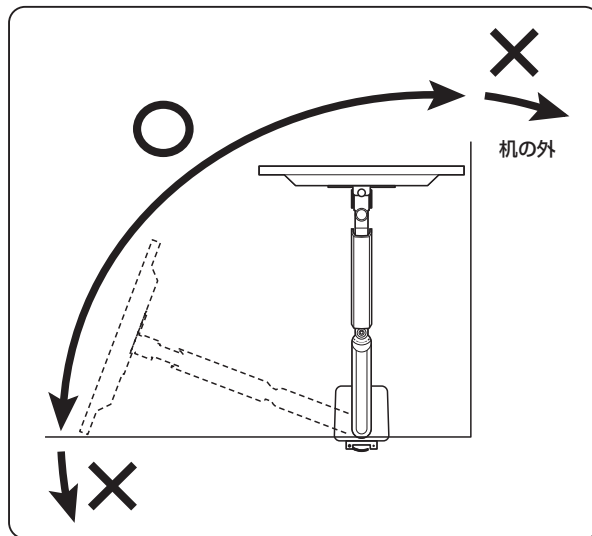
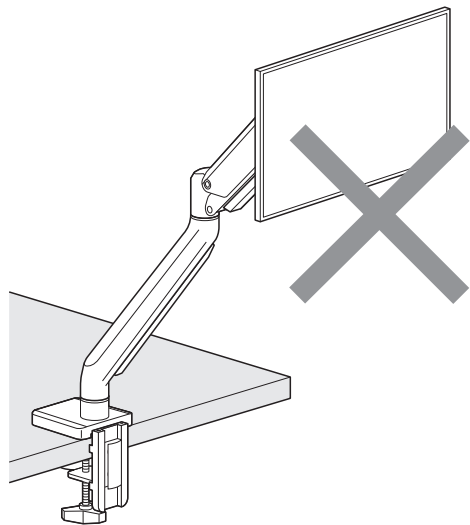
六角レンチの収納方法

クランプ固定の場合は、カバーの穴に六角レンチを収納できます。

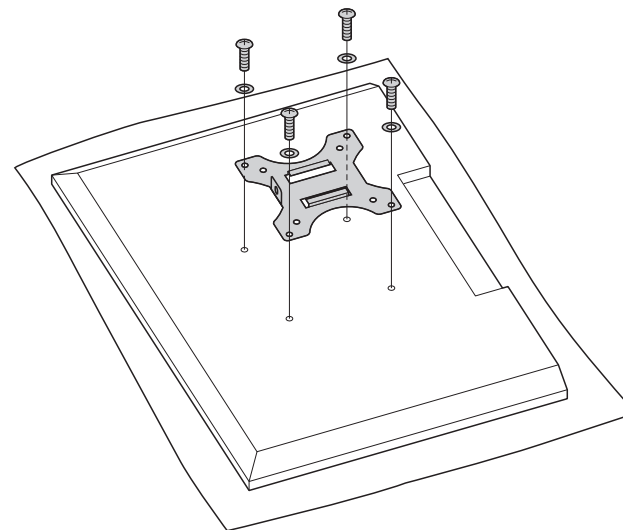


安全の為に注意していただく点

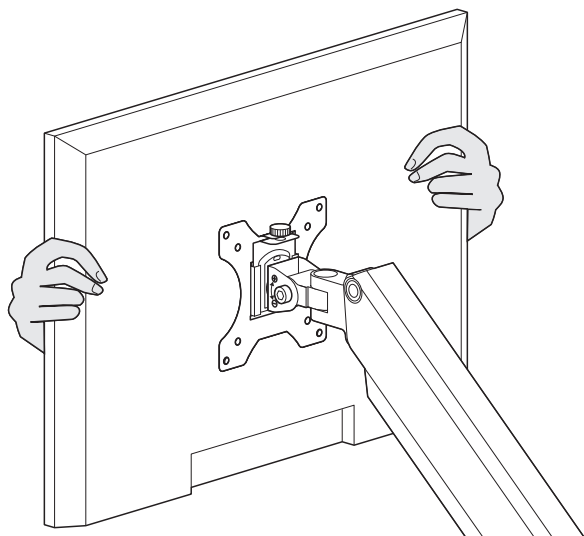
落下する恐れがあるので
天板の外にディスプレイが出る状態での使用はさけてください。



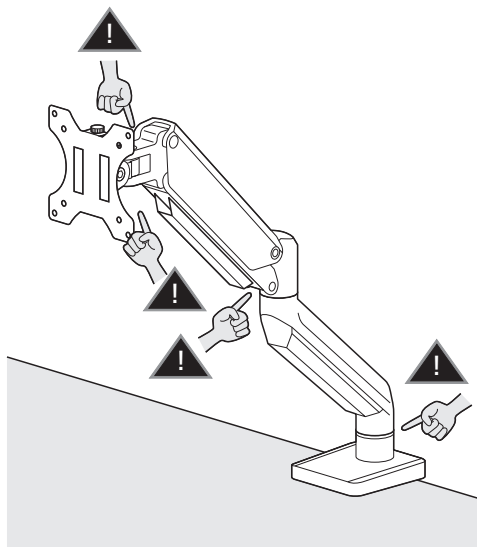
ディスプレイは4本のボルトでしっかりと
固定してください。



ディスプレイの調整は必ず両手で行い、
片手での使用はおやめください。



可動部分で指などははさまないように
注意してください。



その他

- 耐荷重を超えるディスプレイは取付けないでください。
- アーム部に物を置かないでください。
- 本製品を取付けた机を移動させないでください。
- 対応機器以外の物を本製品に取付けないでください。
- 平らな面にしっかりと設置してください。また、ぐらつきがある状態で使用しないでください。
- 不安定な角度で使用しないでください。
- 可動部に手などを挟まないように注意してください。
- 本製品を振動のある場所に設置しないでください。
- 用途以外で使用しないでください。
- 部品が外れたままで使用しないでください。
- ボルト・ネジ類がゆるんだまま使用しないでください。
- 本製品を分解・修理・加工・改造はしないでください。
- 本製品に強い振動や衝撃、無理な力を与えないでください。
- 本製品を高温・多湿となる場所や、ホコリや静電気、油煙の多い場所で使用・保管しないでください。
- 本製品を水などの液体で濡らさないでください。また、濡れた手で触れないでください。
- お子様には本製品や付属品を触れさせないでください。
- 本製品のお手入れをする場合には、ベンジンやシンナーなどの揮発性有機溶剤が含まれているものは使用しないでください。
- 本製品の故障、またはその使用によって生じた事故や直接、間接の損害については弊社はその責を負わないものとします。あらかじめご了承ください。

以上の点に注意して取扱ってください。