

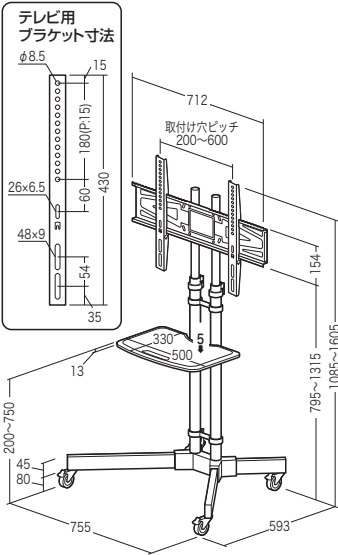
この度は、弊社製品をお買求めいただきましてありがとうございました。
本製品は組立式になっておりますので、下記の要領で組立ててください。
パッキングケースの中には、下記の部品が入っています。

組立説明書は組立て後も大切に保管してください。

この製品を第三者に貸し出すときは、この説明書も共に貸し出し、よく読んでから使用するようご指導ください。

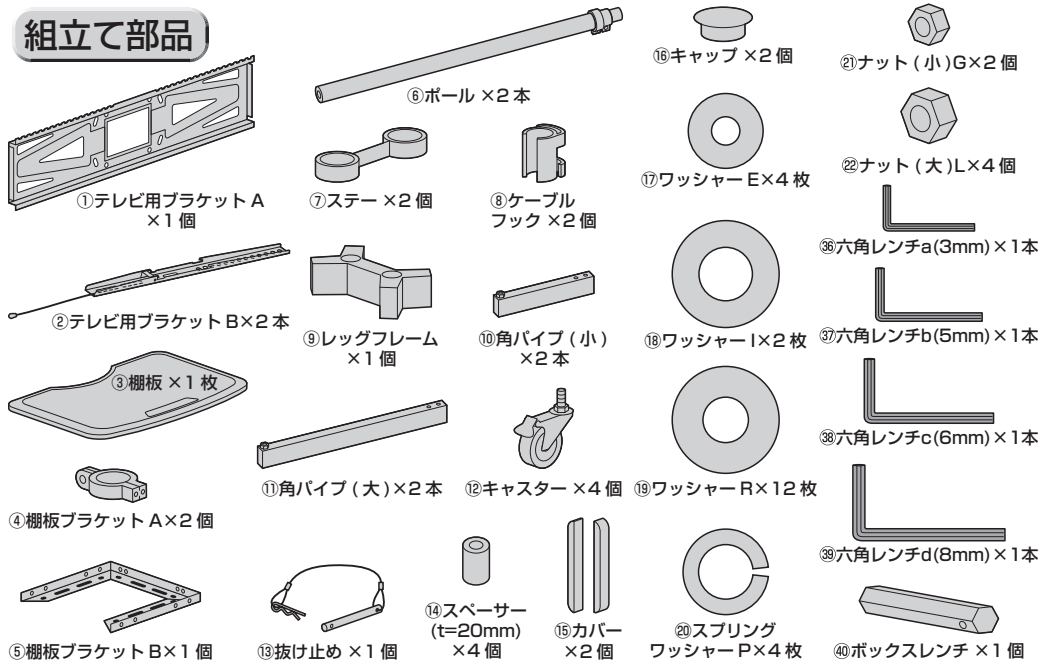
★用意していただくもの・・・
手袋（組立て時のケガ等を防ぐために着用をおすすめします）
プラスドライバー、毛布

完成図

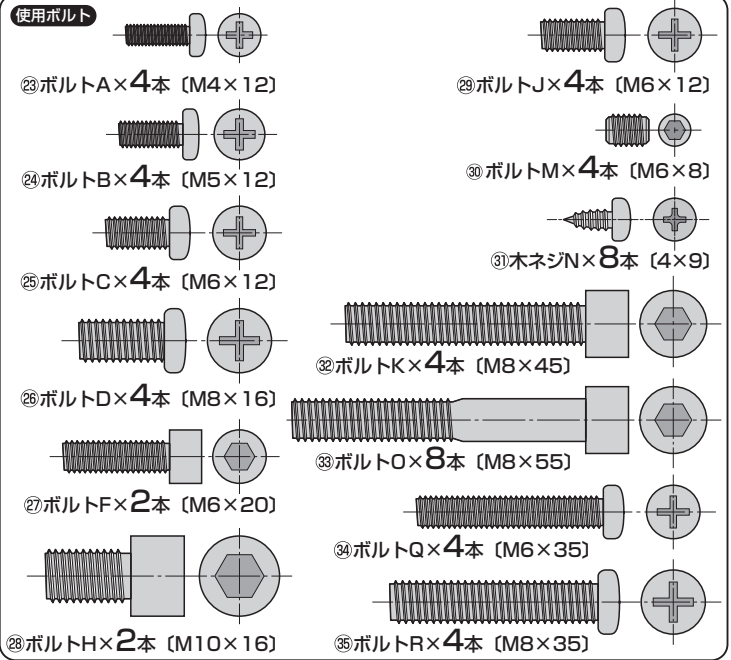


総耐荷重 45kg
(40kg以下のテレビを取付け可能)

組立て部品

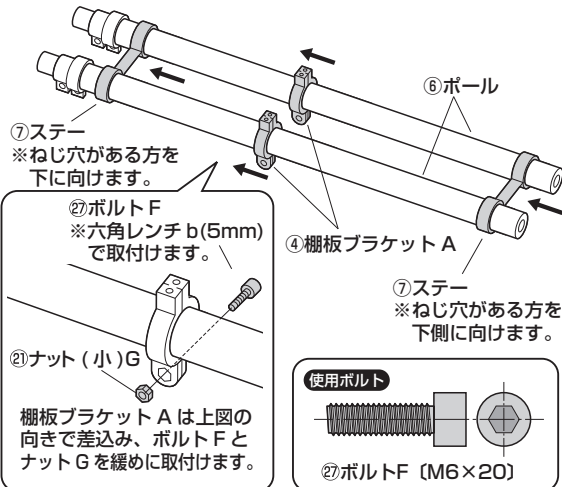


※部品の欠品や破損があった場合は、品番 (100-PL008) と上記の部品番号 (①~④⑩) と部品名 (テレビ用プラケットAなど) をお知らせください。

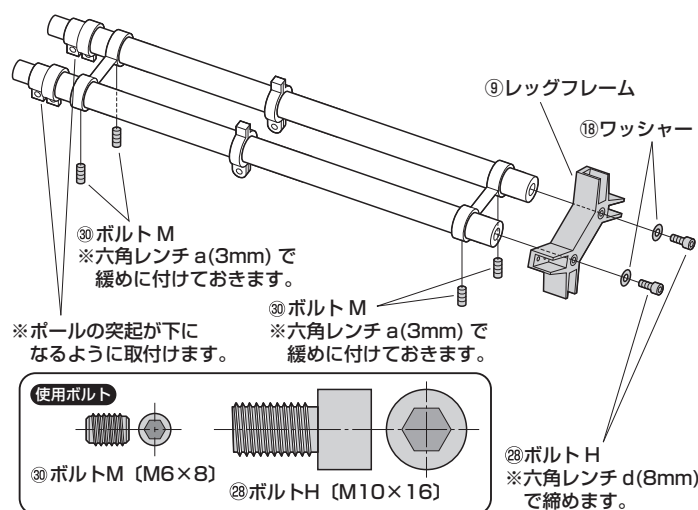


1 ポールにレッグフレームを取付けます。

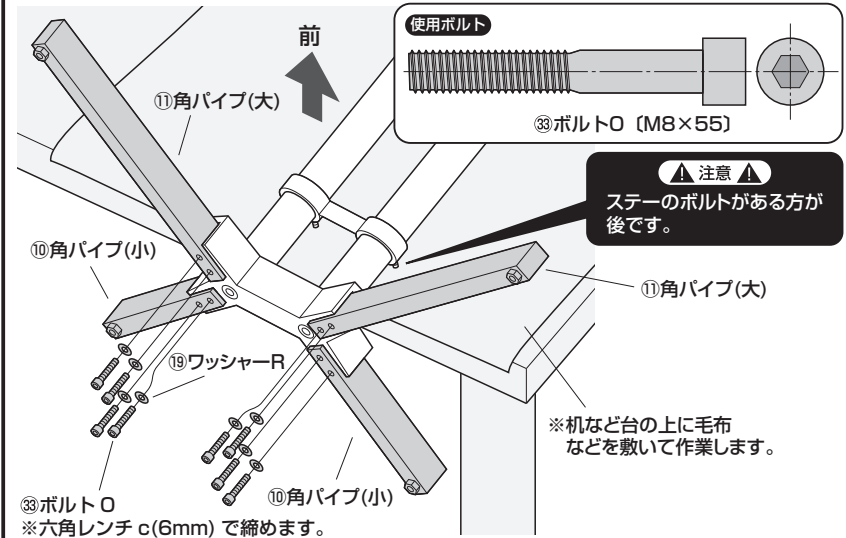
①ポールにステア、棚板プラケット A を通します。
※下図の順に差込みます。



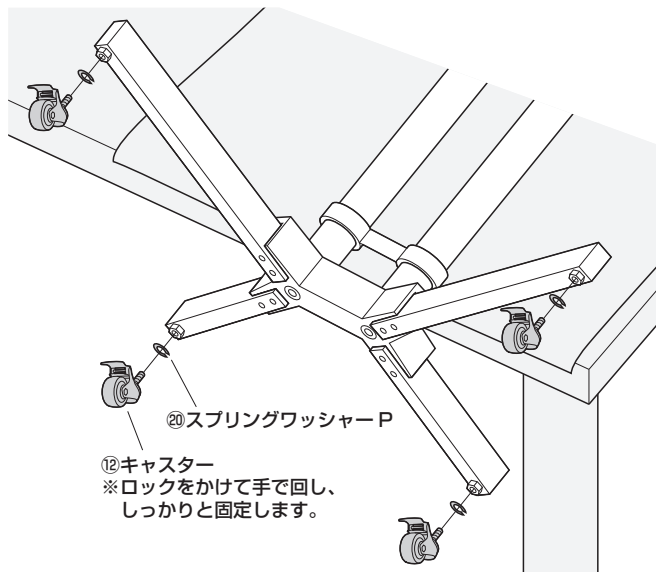
②レッグフレームを取付けます。



2 机など台の上に乗せ、レッグフレームに角パイプを取付けます。

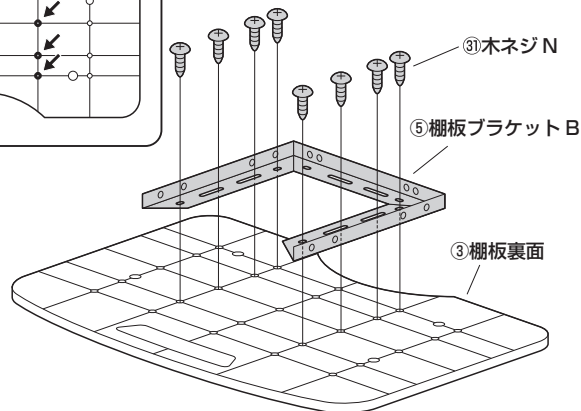
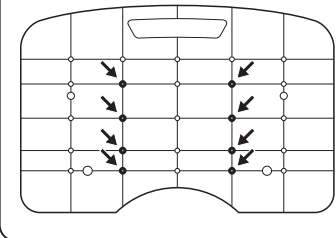


3 キャスターを取付けます。

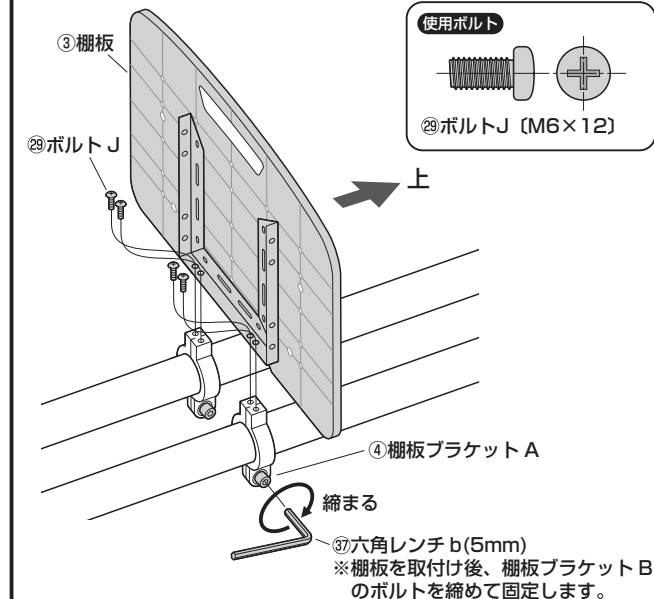


4 棚板裏面に棚板ブラケットBを取付けます。

裏から見た図
棚板の下記の穴をねじ止めします。

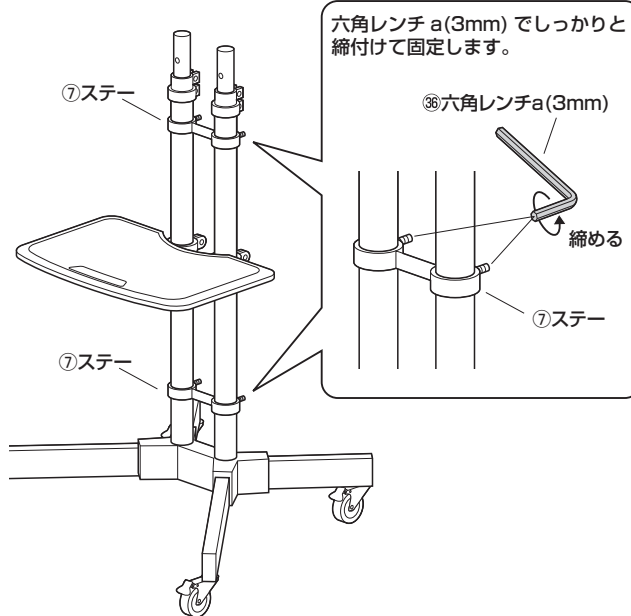


5 棚板ブラケットAに棚板を取付けます。

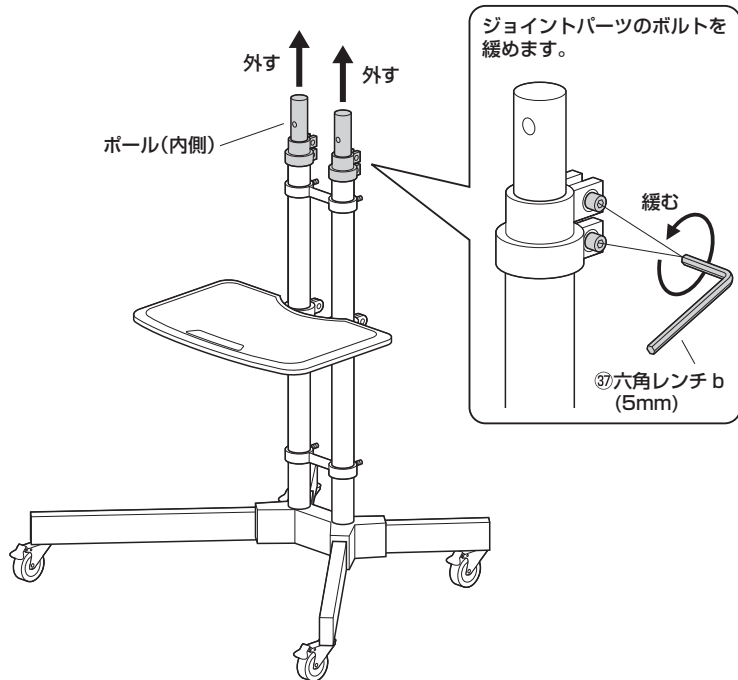


6 全体を起こし、ステーのボルトを締めます。

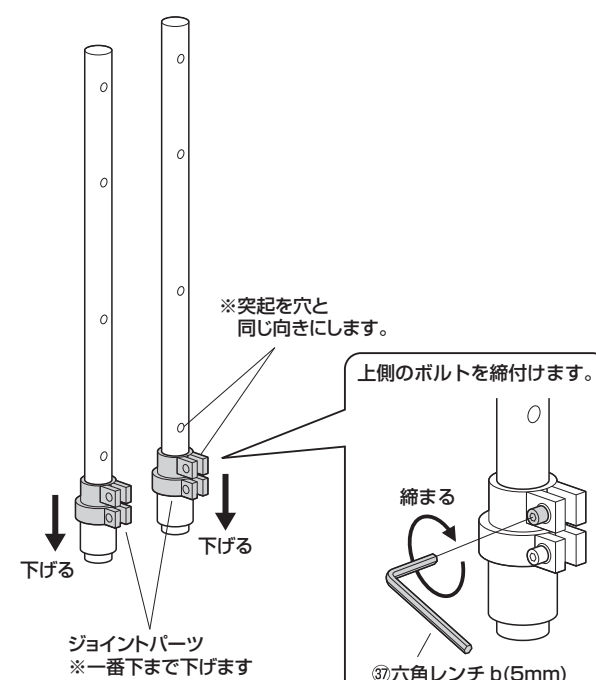
※左右のポールが傾かず、まっすぐ立っていることを確認してから任意の高さでステーのボルトを締めます。



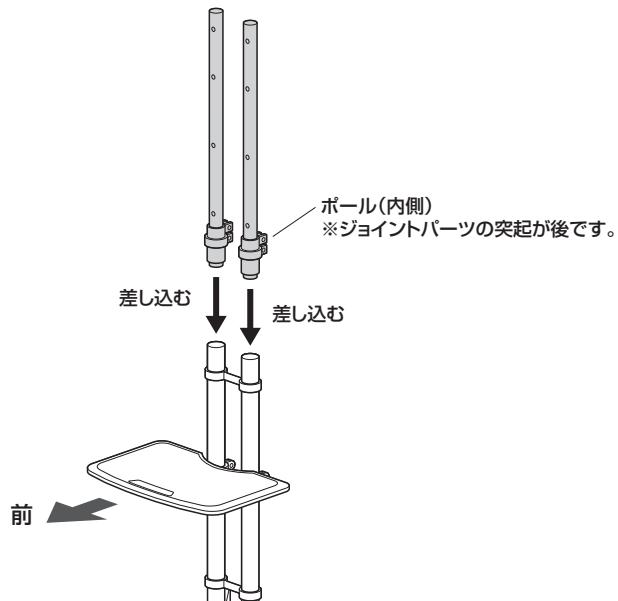
7 ポール(内側)を外します。



8 ジョイントパーツの位置を下げます。

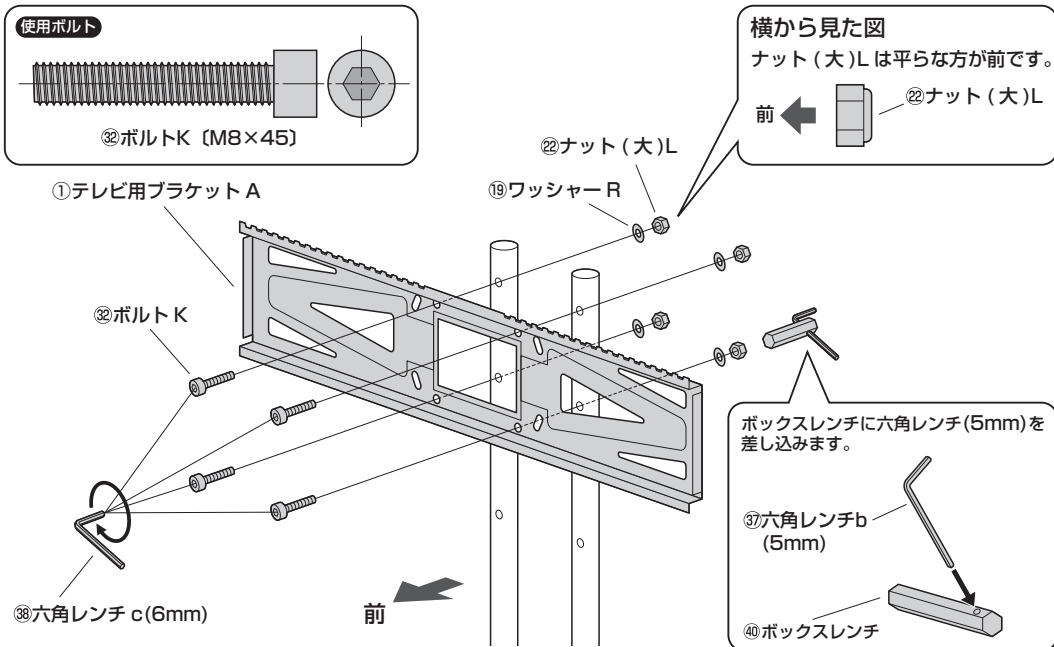


9 ポール（内側）を戻します。

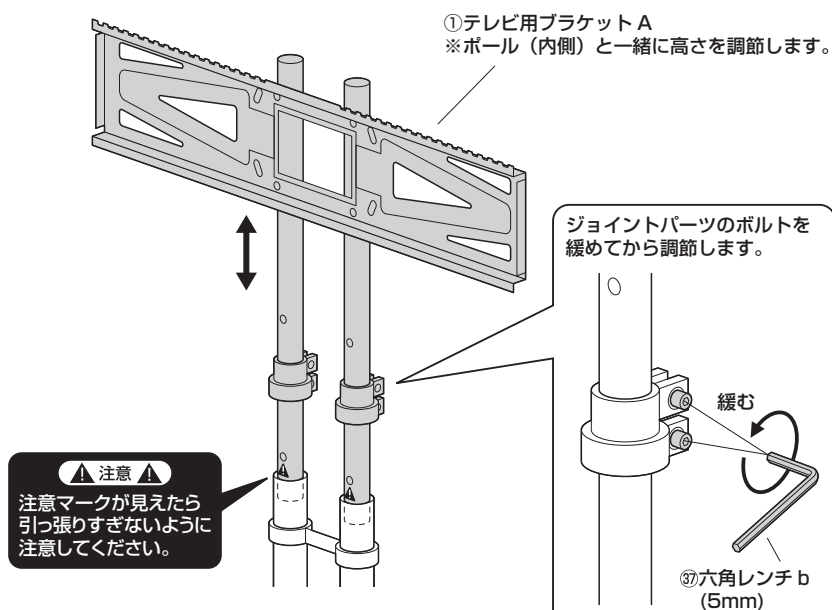


※左右のポール（内側）が同じ高さになっていることを確認してください。

10 ポールにテレビ用ブラケットAを取付けます。

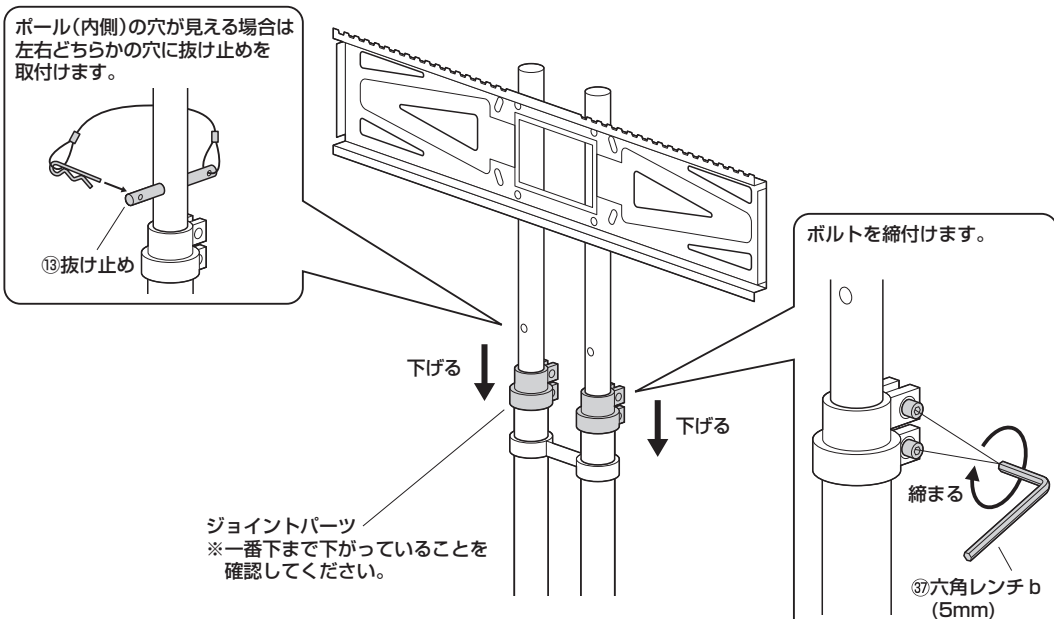


11 テレビ用ブラケットAの高さを調節します。

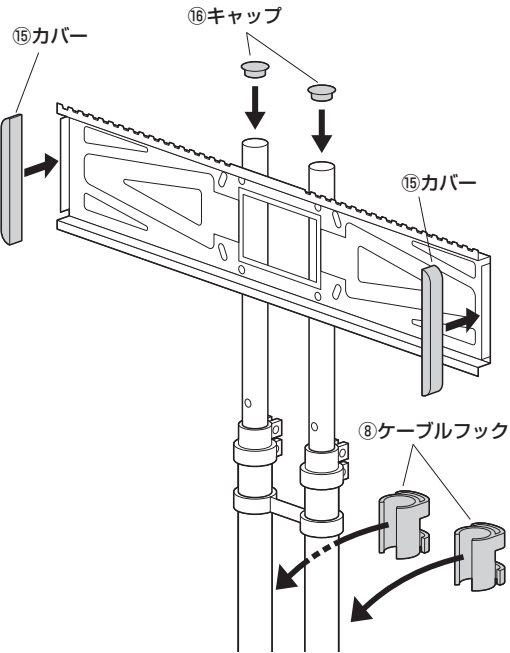


※調節後、テレビ用ブラケットAが水平になっていることを確認してください。

12 ジョイントパーツを固定します。



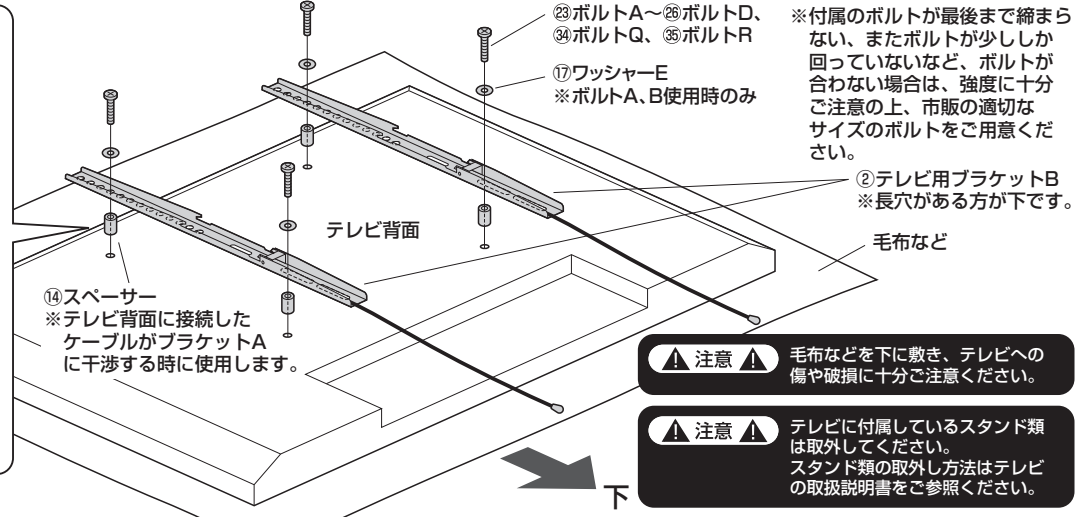
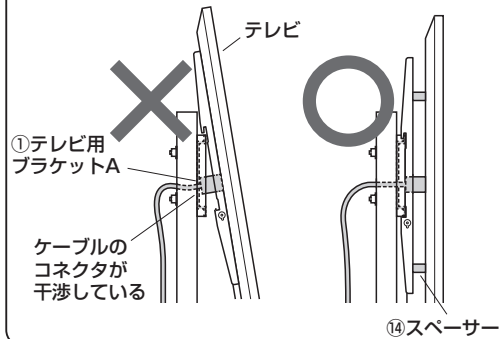
13 キャップ、カバー、ケーブルフックを取付けます。



14 テレビ用ブラケットBをテレビの裏面に取付けます。
※取付け可能なテレビの重量は40kgまでです。それ以上のテレビは絶対に取付けしないでください。

横から見た図

組立て手順①でテレビ用ブラケットAとテレビ背面に接続したケーブルが干渉する際はスペーサーをご使用ください。



※付属のボルトが最後まで締まらない、またボルトが少ししか回っていないなど、ボルトが合わない場合は、強度に十分ご注意ください。市販の適切なサイズのボルトをご用意ください。

⚠️ 注意 ⚠️ 毛布などを下に敷き、テレビへの傷や破損に十分ご注意ください。

⚠️ 注意 ⚠️ テレビに付属しているスタンド類は取外してください。スタンド類の取外し方法はテレビの取扱説明書をご参照ください。

⚠️ 注意 ⚠️

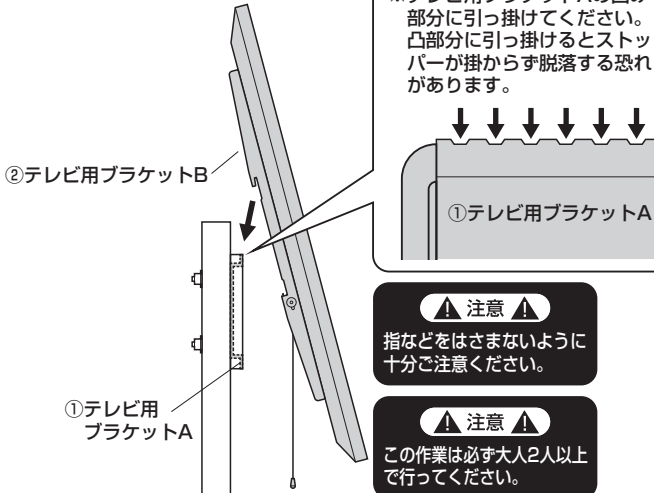
ボルトが長すぎるとテレビを破損する場合があります。また、ボルトが短すぎるとテレビがしっかりと固定できず脱落する恐れがあります。取付けに適したボルトの長さは各テレビによって異なります。必ずテレビの取扱説明書や、メーカーへの問い合わせなどで確認の上、取付けるボルトの長さを決めてください。

15 テレビ用ブラケットAにテレビ用ブラケットBを取付けて完成です。
※必ず大人2人以上で取付けてください。

① テレビ用ブラケットAにテレビ用ブラケットBを引っ掛けます。

※この時点ではまだ固定されていません。落下等に十分ご注意ください。

※テレビ用ブラケットAの凹み部分に引っ掛けてください。凸部分に引っ掛けるとストッパーが掛からず脱落する恐れがあります。



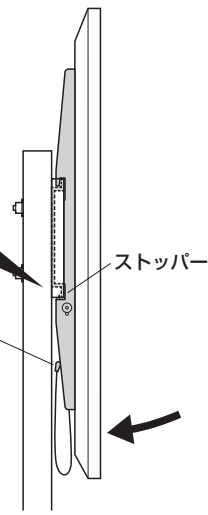
⚠️ 注意 ⚠️ 指などははさまないように十分ご注意ください。

⚠️ 注意 ⚠️ この作業は必ず大人2人以上で行ってください。

② テレビ用ブラケットBの下側をテレビ用ブラケットAに押し付けてストッパーでロックします。

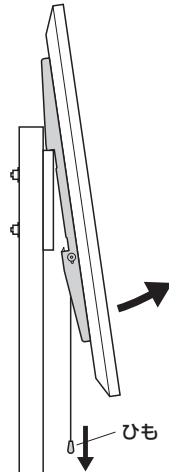
※カチッと音が出るまでテレビ用ブラケットAに押し付けます。

※マグネットを内蔵したものの先端をテレビ用ブラケットAなどにくっつけて、テレビの後に隠すことができます。
※ひもを下に引っ張るとストッパーが外れ、ブラケットを取外することができます。

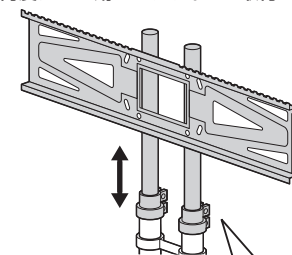


テレビの高さ調節方法

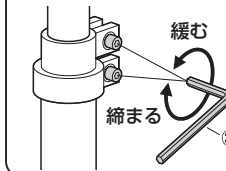
① テレビ用ブラケットBのひもを下に引きながら、テレビを傾けて取外します。



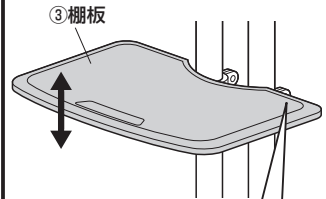
② テレビ用ブラケットAの高さを調節し、再度テレビ用ブラケットBを取付けます。



ジョイントパーツのボルトを緩めると長さ調節ができます。
※調節後はしっかりと締付けて固定してください。



棚板の高さ調節方法



棚板ブラケットAのボルトを緩めると高さ調節ができます。
※調節後はしっかりと締付けて固定してください。

