

この度は、弊社製品をお求めいただきましてありがとうございます。
この製品は組立式になっておりますので、下記の要領で組立ててください。
パッキングケースの中には、下記の部品が入っています。

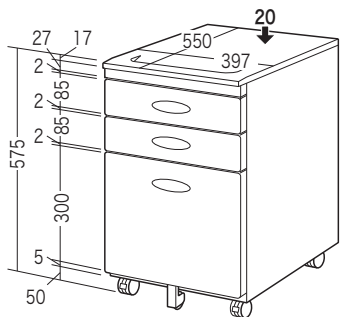
**組立説明書は組立て後も
大切に保管してください。**

この製品を第三者に貸し出すときは、この説明書も共に
貸し出し、よく読んでから使用するようご指導ください。

★用意していただくもの・・・

手袋（組立て時のケガ等を防ぐために必ず着用してください）
プラスドライバー

完成図

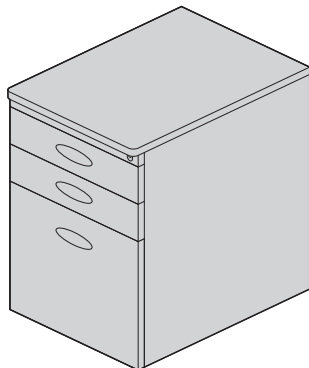


引き出し有効内寸法

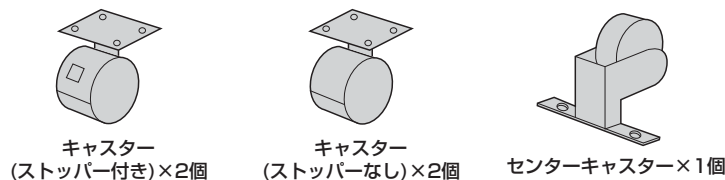
	W	D	H
上引き出し	318	420	55
中引き出し	318	420	55
下引き出し	318	420	250

総耐荷重 40kg

組立て部品



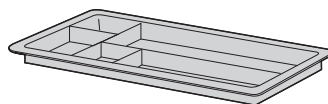
キャビネット本体×1台



キャスター
（ストッパー付き）×2個

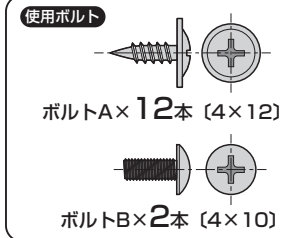
キャスター
（ストッパーなし）×2個

センターキャスター×1個



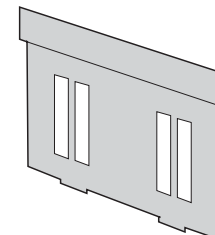
トレー×1個

※キャスター・仕切板は引き出しの中に収納されています。
カギで引き出しを開錠してください。

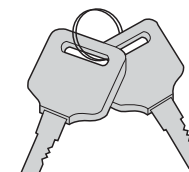


ボルトA×12本（4×12）

ボルトB×2本（4×10）



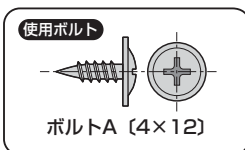
仕切板×1枚



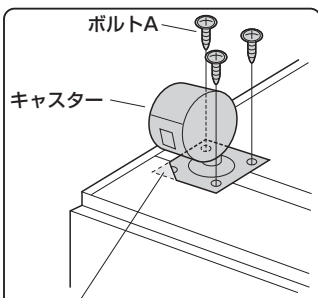
カギ×2個

1 キャビネット本体にキャスターを取付けます。

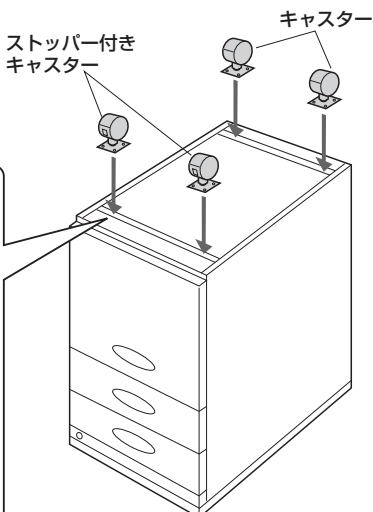
キャビネット本体を逆さにして、ネジで固定します。



ボルトA（4×12）



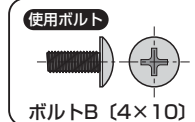
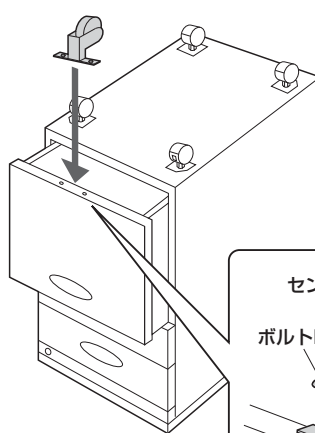
※キャスターの角を本体底面に
差し込み、差込んでいない3つ
の角をボルトAで固定します。



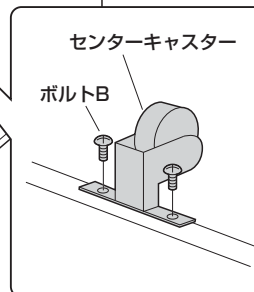
※ストッパー付きキャスターが前です。

2 センターキャスターを取付けます。

センターキャスターをネジで下の引き出しに取付けます。



ボルトB（4×10）

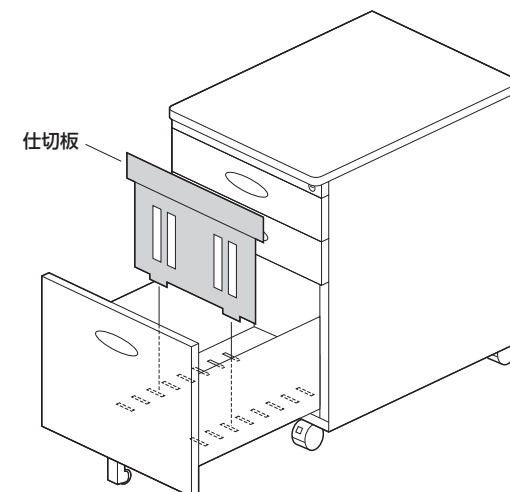


センターキャスター

ボルトB

3 下引き出しに仕切板を取付けて完成です。

引き出し内部を仕切板で仕切ることができます。



仕切板