

この度は、弊社製品をお買求めいただきましてありがとうございました。  
本製品は組立式になっておりますので、下記の要領で組立ててください。  
パッキングケースの中には、下記の部品が入っています。

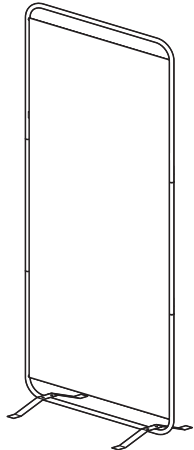
**組立説明書は組立て後も大切に保管してください。**

この製品を第三者に貸し出すときは、この説明書も共に貸し出し、よく読んでから使用するようご指導ください。

★用意していただくもの……

手袋(組立て時のケガ等を防ぐために着用をおすすめします)

**完成図**

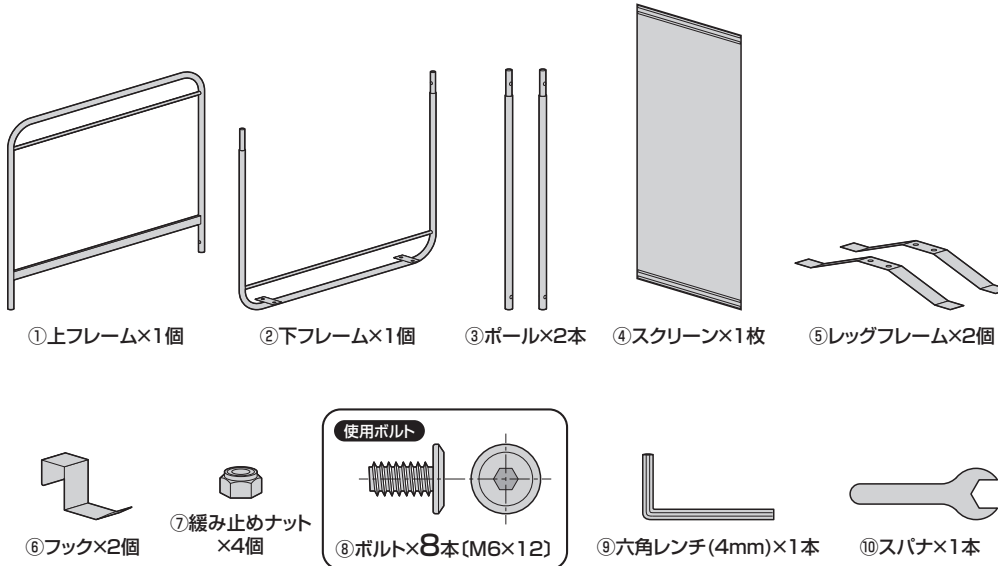


家庭用品品質表示法に基づく表示

製品型番	100-SPT033
外形寸法	幅800×奥行400×高さ1600mm
構造部材	スクリーン/布 フレーム/スチール
表面加工	エポキシ樹脂粉末塗装(金属部)
原産国	中国

**組立て部品**

※部品の欠品や破損があった場合は、品番(100-SPT033など)と下記の部品番号(①~⑩)と部品名(ボルトなど)をお知らせください。



**安全にお使い頂くために。(必ずお守りください)**

下記項目の内容をよく理解して頂いた上で本製品を安全に正しくご使用ください。下記項目を無視して誤った扱いをすると、人への危害、財産への損害等の可能性があり、大変危険です。

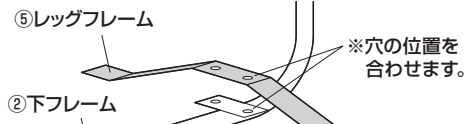
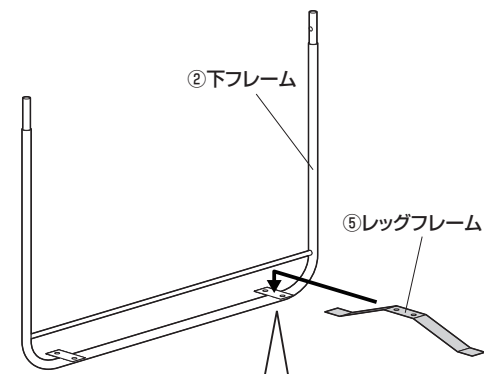
**警告** 製品が転倒して人が死亡または重傷を負う可能性があります。  
 ・パーティションに寄りかかると、パーティションが転倒してケガをする恐れがあります。  
 ・傾斜している場所や不安定な場所で使用しないでください。パーティションが転倒してケガをする恐れがあります。  
 ・風の強い場所に設置しないでください。パーティションが転倒してケガをする恐れがあります。  
 ・指定された部品以外を使用しないでください。製品が破損したり、思わぬ事故の原因になります。  
 ・ボルトがゆるんだまま使用しないでください。製品が破損したり、転倒してケガをする恐れがあります。  
 ・製品の分解、改造や部品を外したり、外れたまま使用しないでください。製品が破損したり、思わぬ事故の原因になります。

**注意** 製品の変色や変形の原因となります。  
 ・この製品は室内または屋内用です。屋外や水のかかる場所などでは使用しないでください。サビや変色を引き起こす原因となります。  
 ・直射日光またはストーブの熱、クーラーの風が直接当たる場所や、高温、湿気及び乾燥の著しい場所でのご使用は避けてください。変色や変形の原因となります。  
 ・この製品は水平が保たれていないと、ぐらつきや歪みが生じ、製品の変形の原因となります。

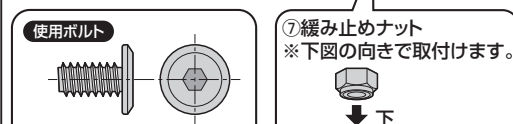
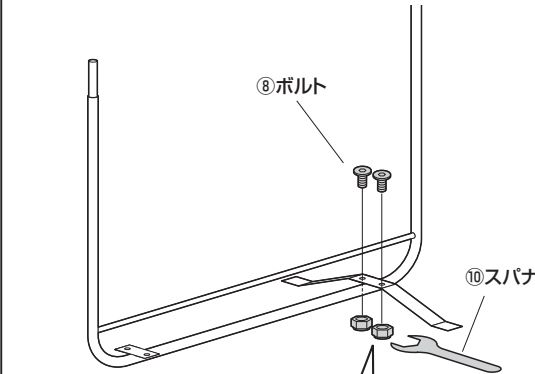
**■お手入れの仕方**  
 ・日常のお手入れは、柔らかい布でから拭きしてください。  
 ※注意:アルコール、シンナー系の溶剤や、化学ぞうきんをご使用になると変形、変色する場合があります。  
 ・汚れが著しい場合は、薄めた中性洗剤につけた布をたたく絞って拭いてください。  
 ※注意:洗剤は残らないように、水につけた布をよく絞って拭いてください。その後乾いた柔らかい布で水分を残さないように拭き取ってください。

**1 下フレームにレッグフレームを取付けます。**

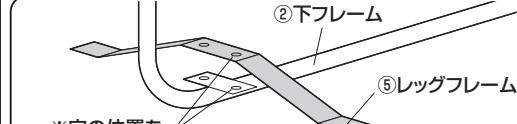
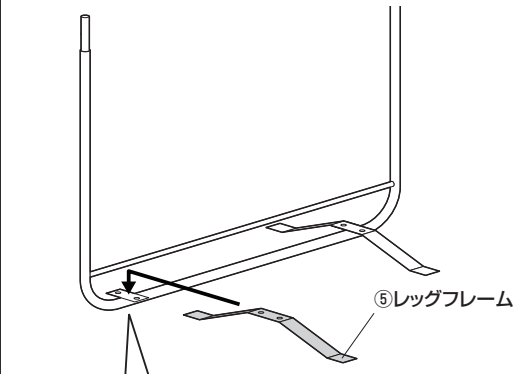
①下フレームにレッグフレームを差し込みます。



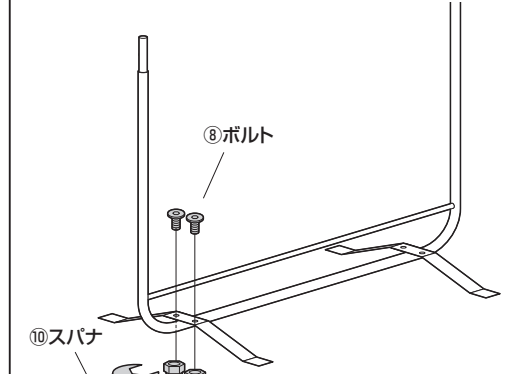
②ボルト、ナットでレッグフレームを固定します。



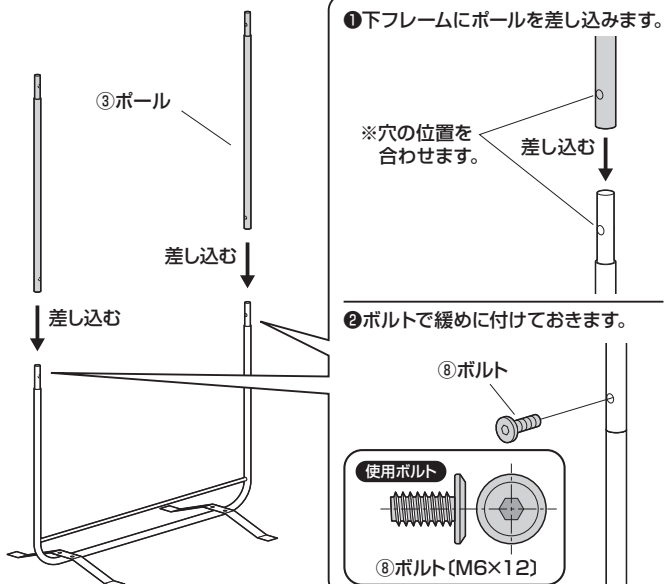
③もう一つのレッグフレームを差し込みます。



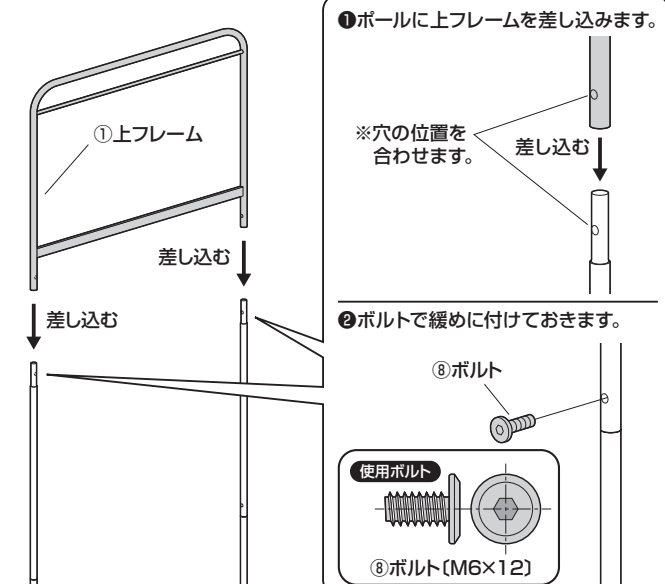
④ボルト、ナットでレッグフレームを固定します。



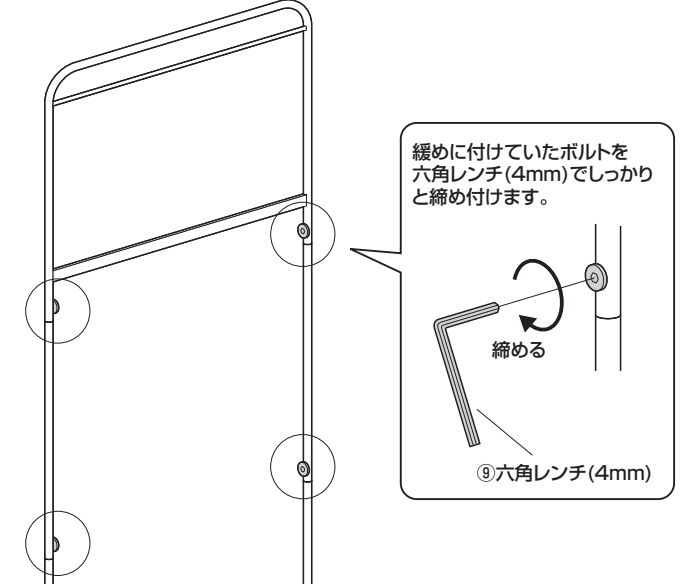
## 2 下フレームにポールを差し込みます。



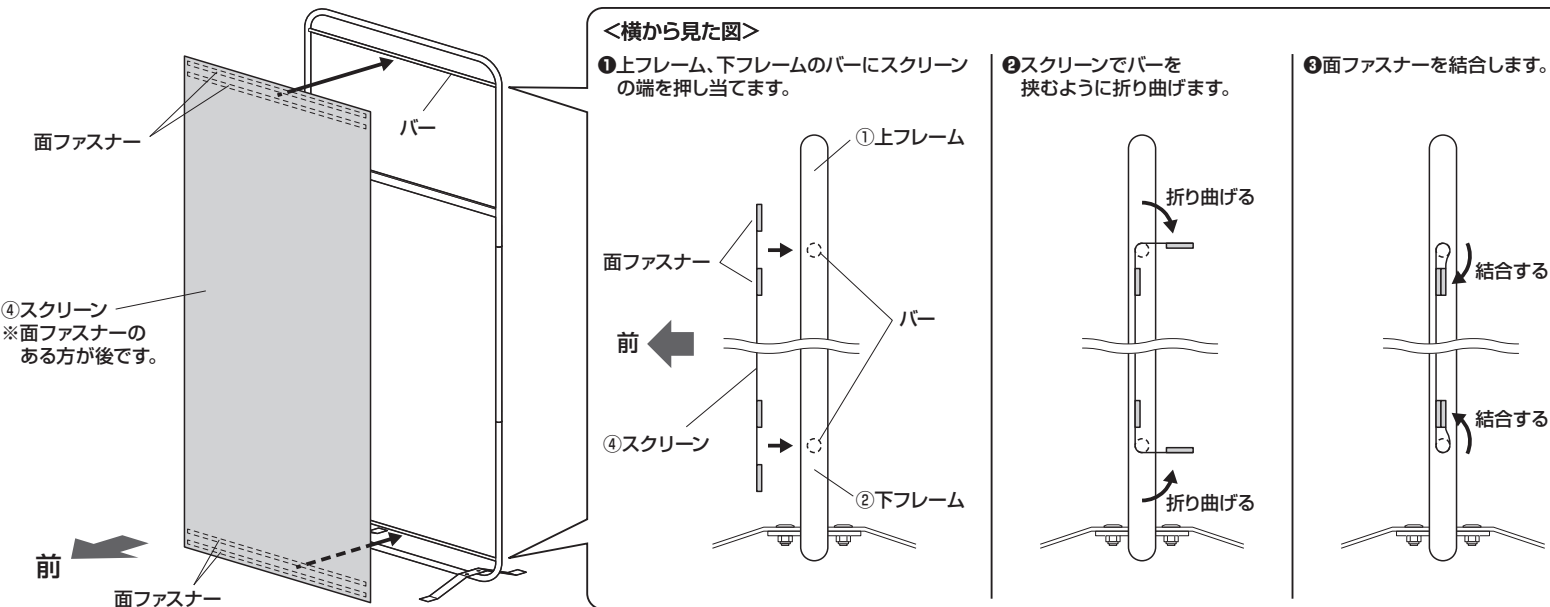
## 3 ポールに上フレームを差し込みます。



## 4 ボルトを締め付けて固定します。



## 5 上フレーム、下フレームにスクリーンを取付けます。



## 6 フックを取付けて完成です。

