

この度は、弊社製品をお求めいただきましてありがとうございました。  
本製品は組立式になっておりますので、下記要領で組み立ててご使用ください。  
パッキングケースの中には、下記の部品が入っています。

**組立説明書は組立て後も大切に保管してください。**

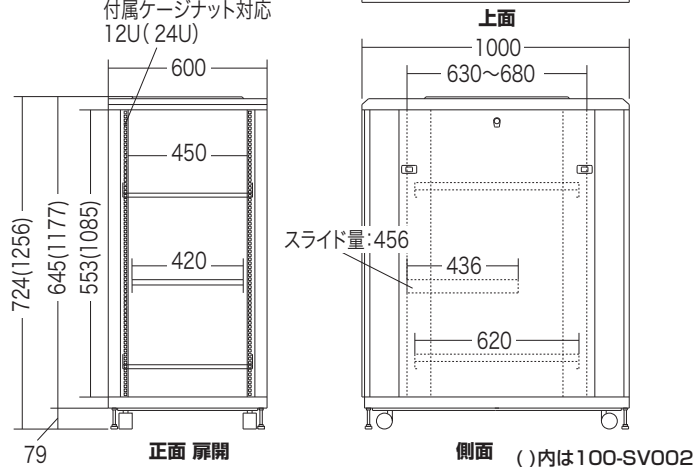
この製品を第三者に貸し出すときは、この説明書も共に貸し出し、よく読んでから使用するように指導ください。

★用意していただくもの……プラスドライバー、スパナ(10mm)、手袋

**完成図**

耐荷重 棚板:50kg、スライド棚:40kg  
総耐荷重500kg

19インチマウント  
EIAユニバーサルピッチ  
付属ケージナット対応  
12U(24U)



**組立時のご注意**

※本製品は非常に大きな部品や重い部品を含みます。  
周囲の環境に十分ご注意の上、作業は必ず  
大人二人以上で行ってください。

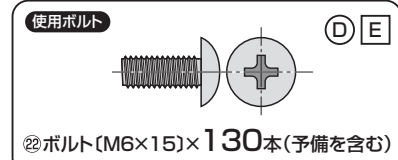
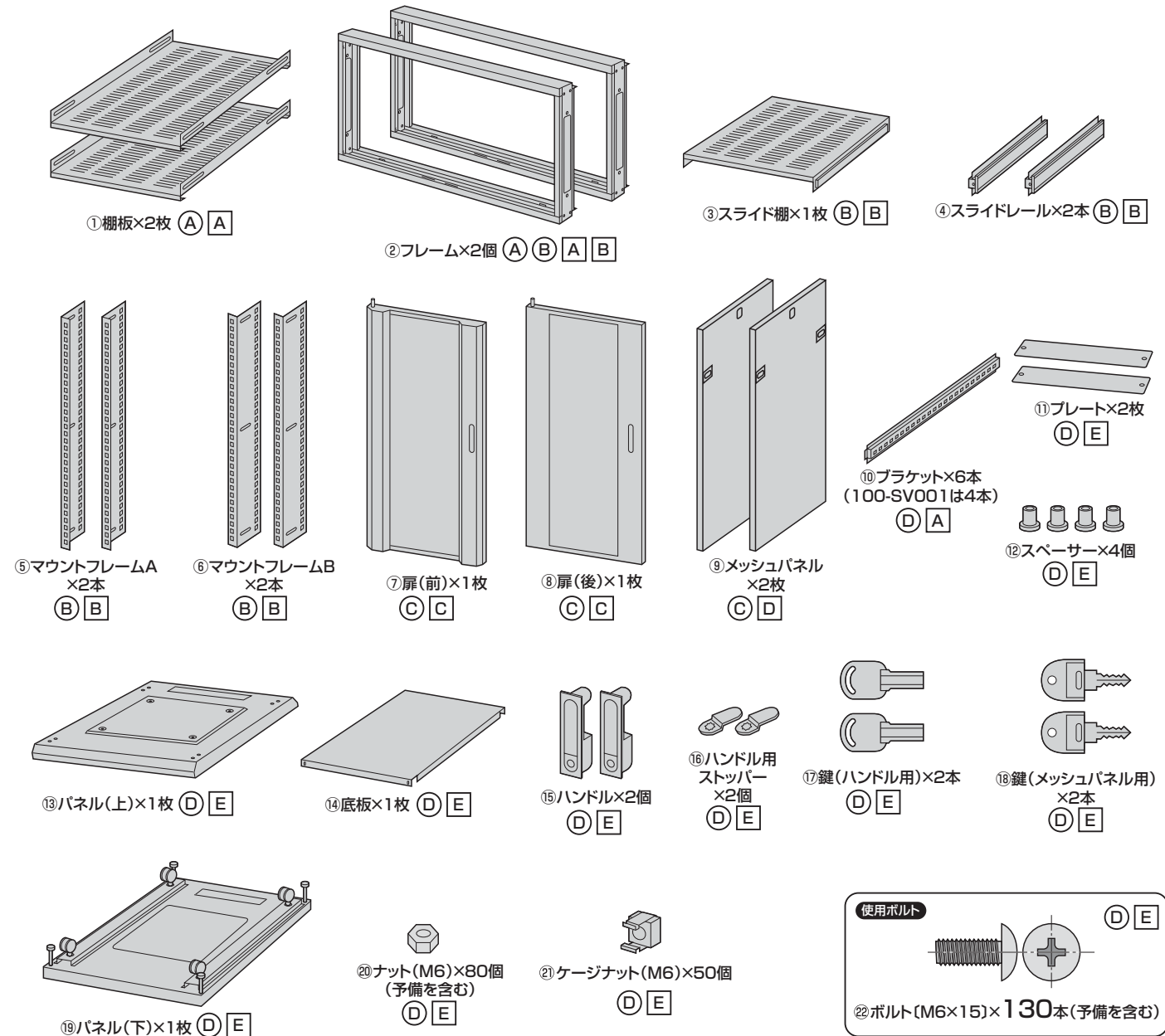
※ケガなどを防ぐために必ず手袋を着用してください。

※ボルト・ナットはプラスドライバーとスパナ(10mm)を使い、  
しっかりと取付けてください。

※マウントフレーム、ブラケットなどは左右に取付ける部品は  
左右の位置・高さが合うように取付けてください。

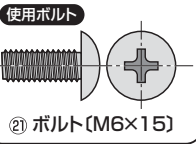
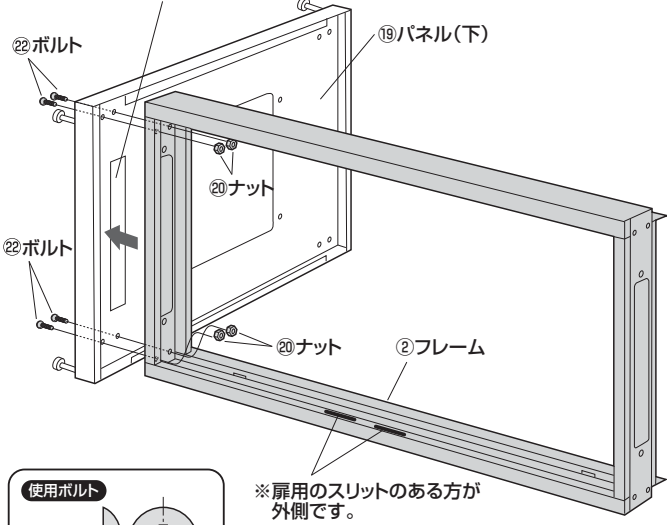
**組立て部品**

※部品の欠品や破損があった場合は、品番(100-SV001など)と下記の部品番号(①~⑳)と部品名(ボルトなど)をお知らせください。  
※記載されているアルファベットは梱包されている箱の名称を表しています。(○…100-SV001、□…100-SV002)



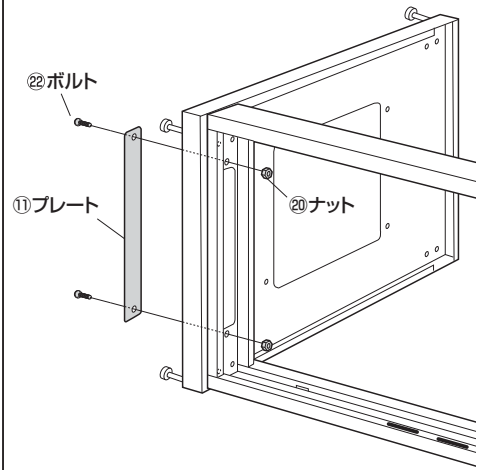
# 1 パネル(下)にフレームを取付けます。

※穴のある方が後ろになります。



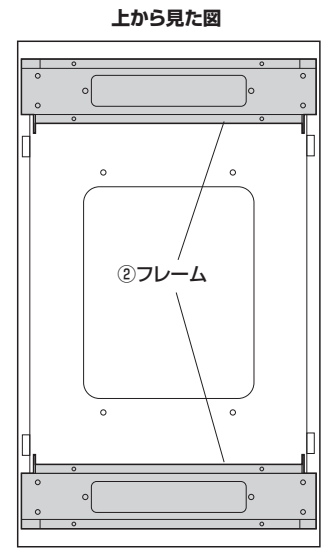
※扉用のスリットのある方が外側です。

後ろ側の穴にはプレートを取付けます。



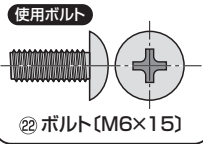
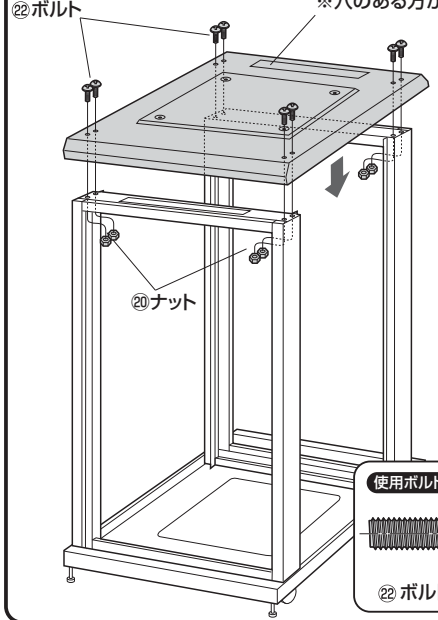
※底面から配線を行う場合は取付ける必要はありません。

※同様にしてもう片方のフレームを取付けます。

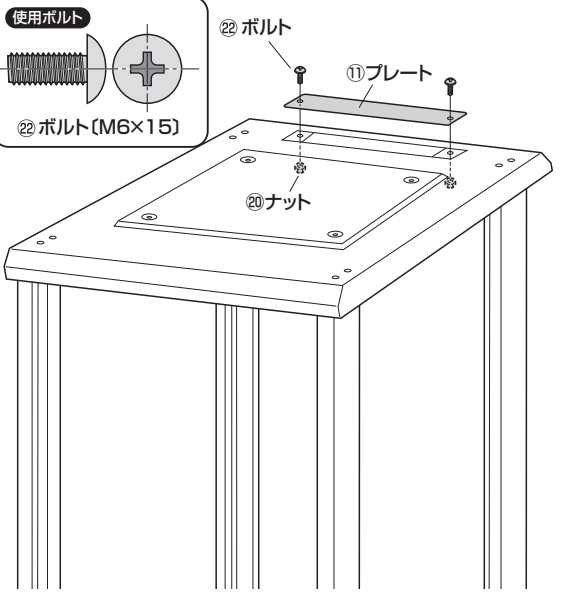
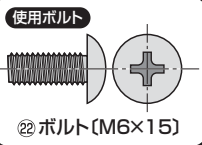


# 2 全体を起こして、パネル(上)を取付けます。

13 パネル(上)  
※穴のある方が後です。

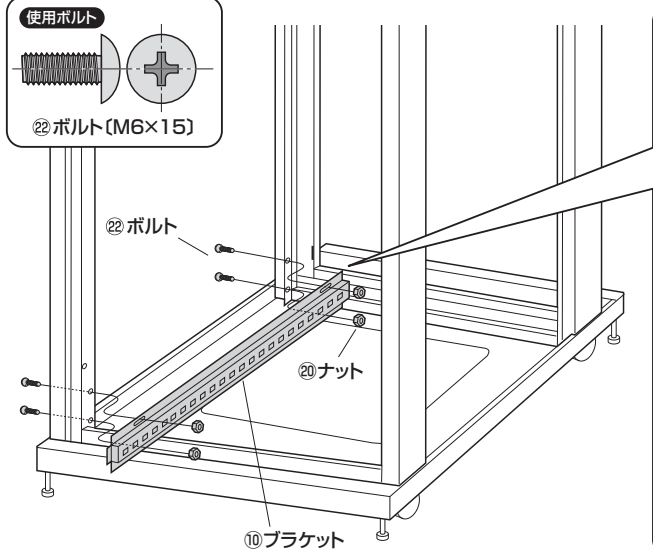
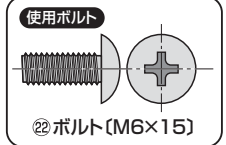


# 3 パネル(上)にプレートを取付けます。

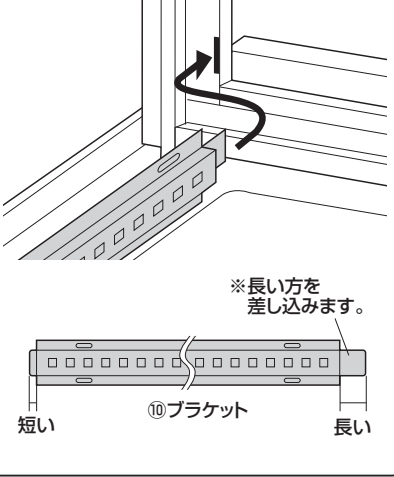


※天井面から配線を行う場合は取付ける必要はありません。

# 4 ブラケットを取付けます。

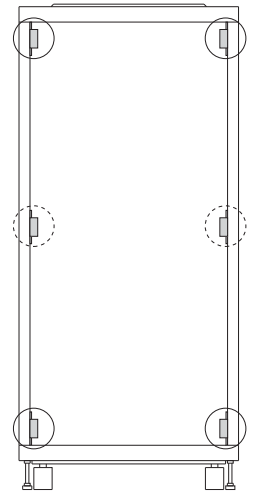


※ブラケットの先端(長い方)をフレームのスリットに差し込み、ボルトで固定します。



※同様にしても残りのブラケットを取付けます。

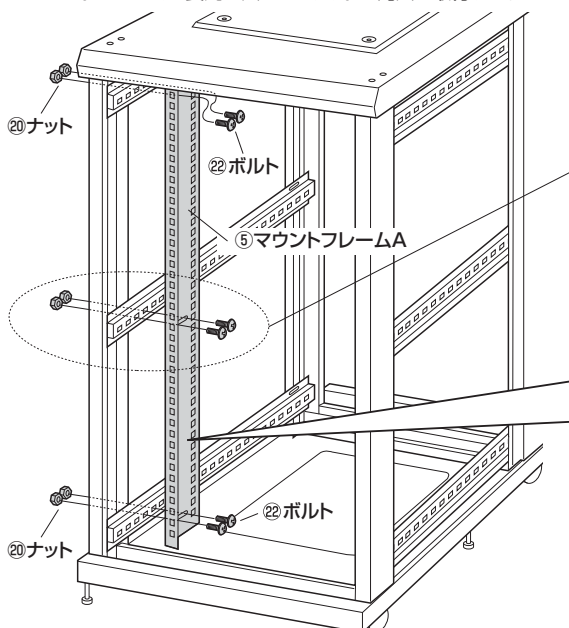
正面から見た図



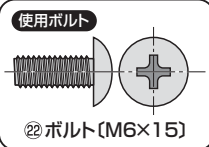
※中央の2個は100-SV001にはありません。

## 5 マウントフレームを取付けます。

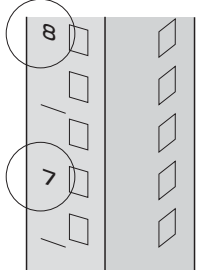
※マウントフレームの長丸の穴とブラケットの角穴で取付けます。



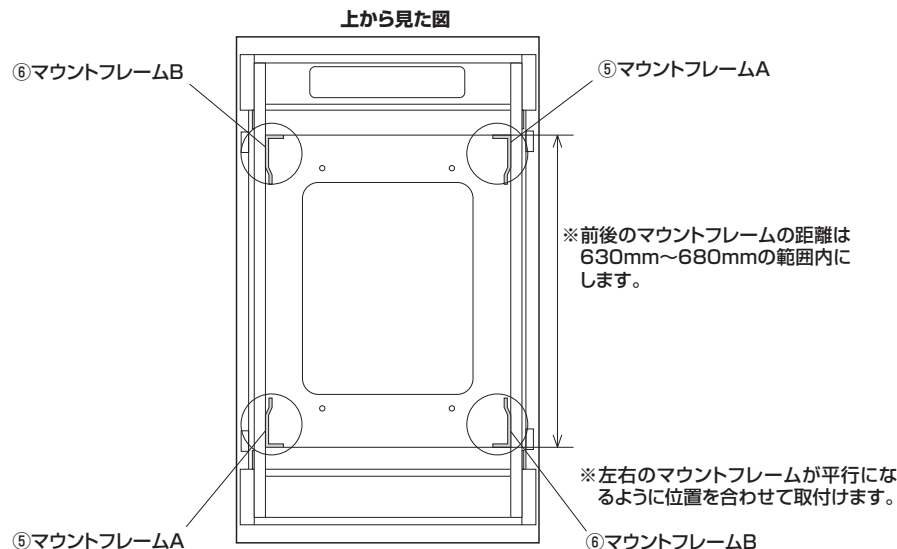
※中央の取付け部は100-SV001にはありません。



※印刷している番号が前から読めるように取付けます。

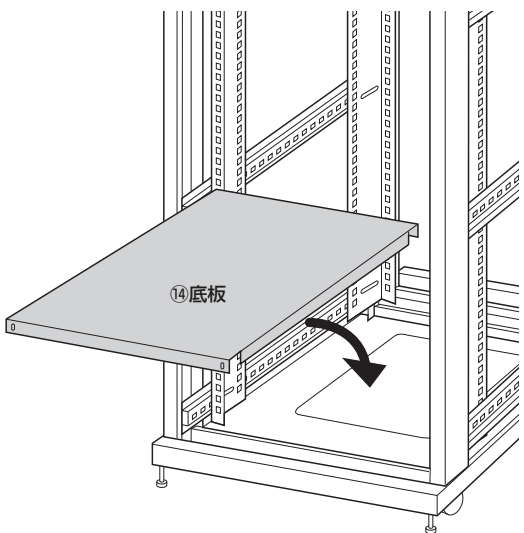


※同様に残りのマウントフレームも取付けます。



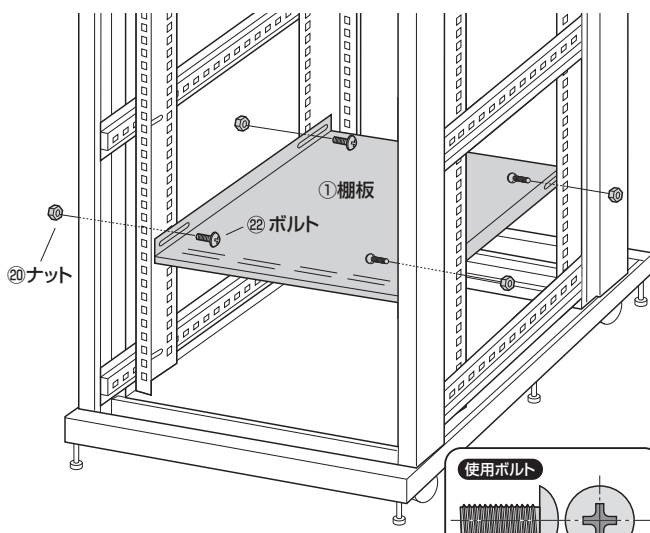
## 6 底板を取付けます。

※パネル(下)に乗せます。

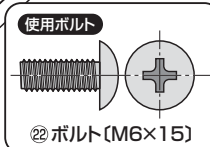


## 7 棚板を取付けます。

※任意の高さに取付けます。



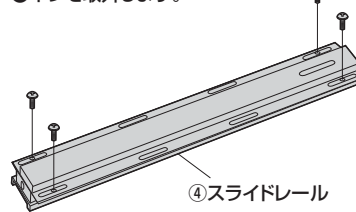
※同様にもう1枚の棚板も取付けます。



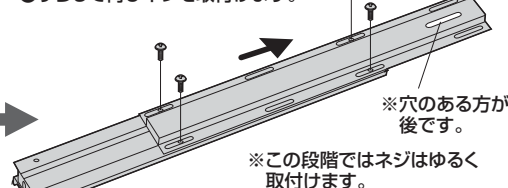
## 8 スライドレールを取付ける準備をします。

※スライドレールの金具を伸ばします。

①ネジを取外します。

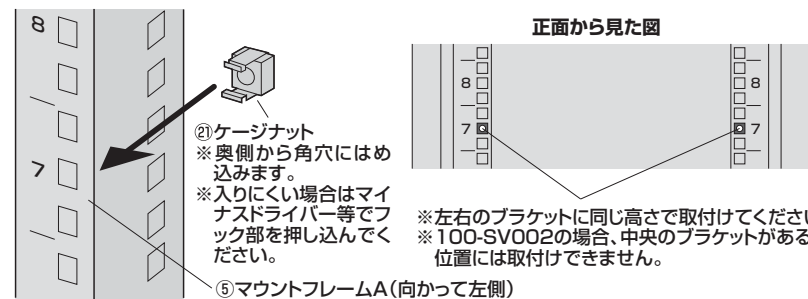


②ずらして再びネジを取付けます。



※同様にもう1つのスライドレールも伸ばします。

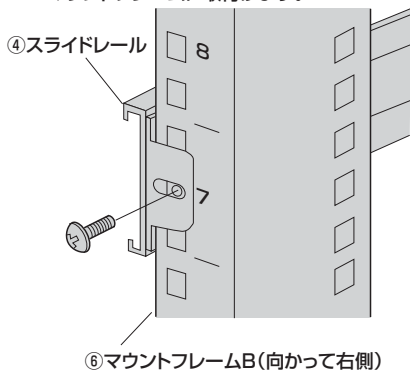
※マウントフレーム前面のスライドレールを取付ける位置にケージナットを取付けます。



## 9 スライドレールを取付けます。

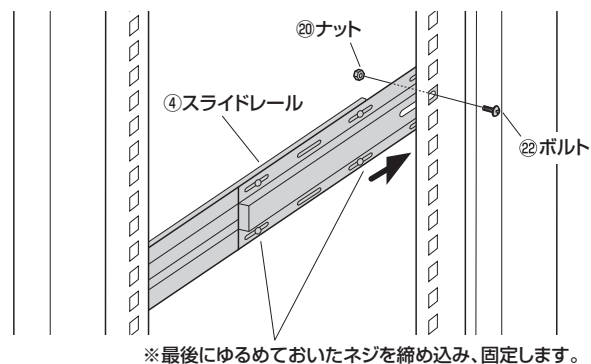
①前側を取付けます。

※先程取付けたケージナットを使って、マウントフレームに取付けます。



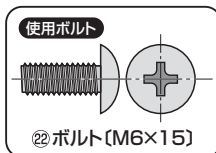
②後ろ側を取付けて固定します。

※側面の角穴に合うようにスライドレールの後ろ側をずらして取付けます。



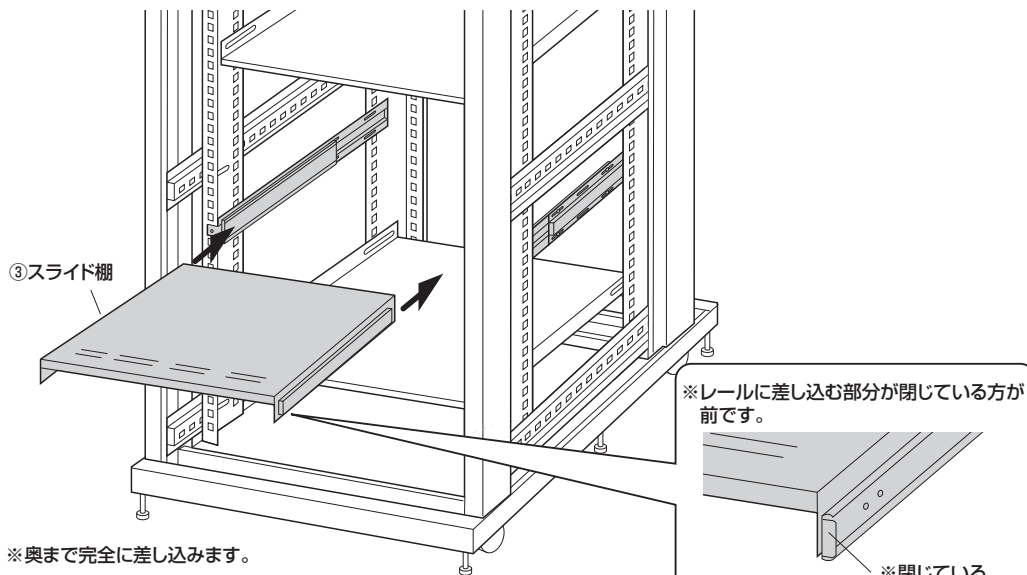
※最後にゆるめておいたネジを締め込み、固定します。

※同様にもう1つのスライドレールも取付けます。



## 10 スライド棚を取付けます。

※スライドレールに差し込みます。



※奥まで完全に差し込みます。

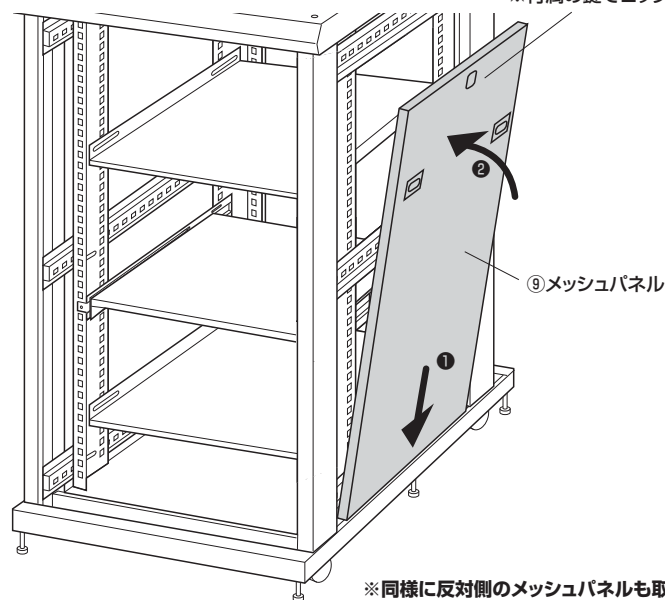
※レールに差し込む部分が閉じている方が前です。

※閉じている

## 11 メッシュパネルを取付けます。

※下側を差し込んでから、上側をはめ込みます。

※付属の鍵でロック可能です。

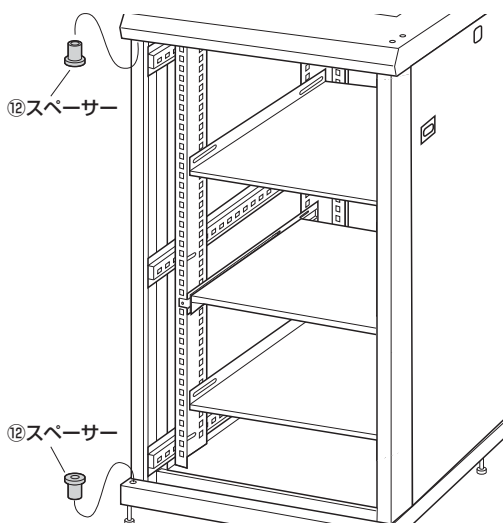


※同様に反対側のメッシュパネルも取付けます。

## 12 扉を取付けます。

①スペーサーを差し込みます。

※右開き・左開きどちらでも設定可能です。

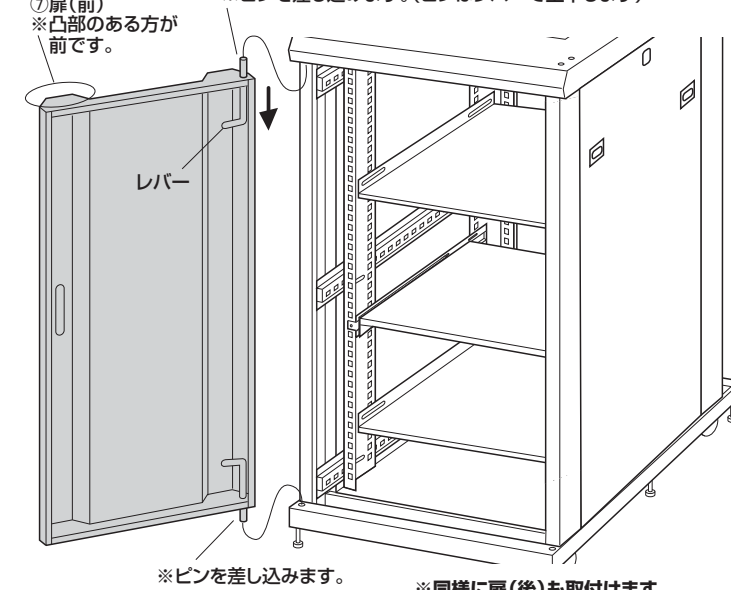


※入りにくい場合はプラスチックハンマーなどで叩き入れます。

②扉を取付けます。

⑦扉(前)  
※凸部のある方が前です。

※ピンを差し込みます。(ピンはレバーで上下します)

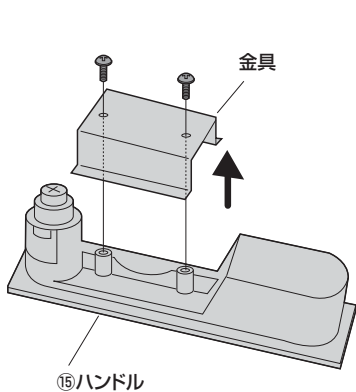


※ピンを差し込みます。

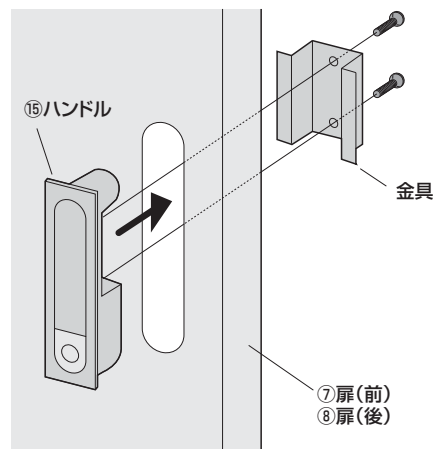
※同様に扉(後)も取付けます。

## 13 ハンドルを取付けます。

① ハンドルの金具を取外します。

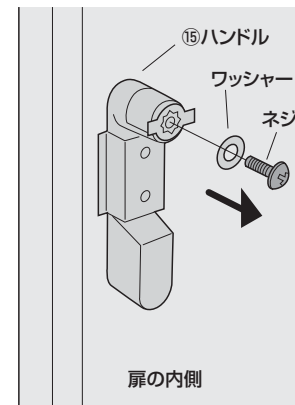


② 扉の穴にハンドルを差し込み、再び金具を取付けて固定します。



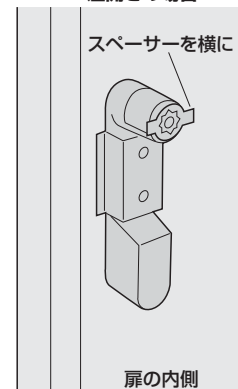
## 14 ハンドル用ストッパーを取付けて完成です。

① ハンドル上側のネジを取外します。

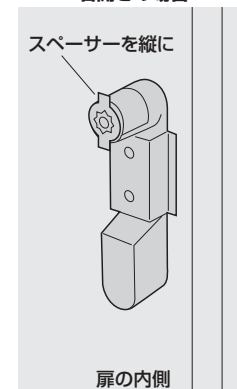


② スペースの位置を合わせます。

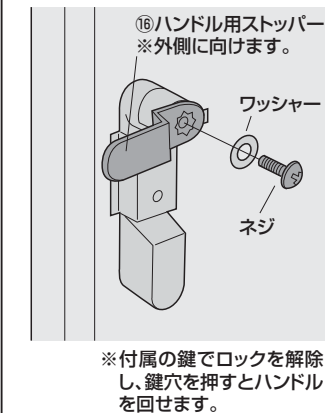
左開きの場合



右開きの場合

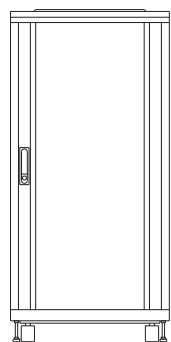


③ ハンドル用ストッパーを取付けます。

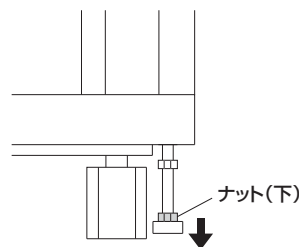


※同様にもう片方の扉にもハンドルを取付けます。

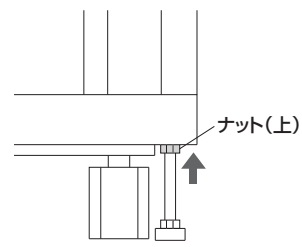
## アジャスターの調整方法



① 下側のナットを回してアジャスターを接地させます。



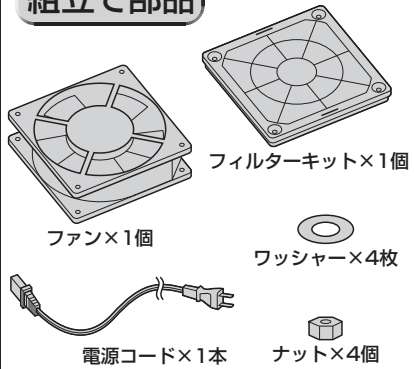
② 上側のナットを回して本体に押し付け、アジャスターを固定します。





# ファン(オプション 品番:CP-FANS・CP-SFANS・CP-FANS38)の取付方法

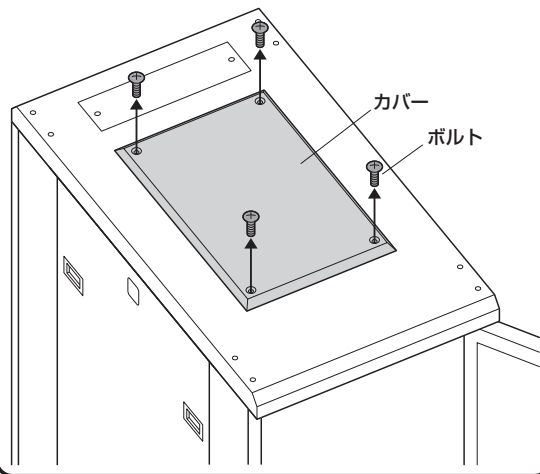
## 組立て部品



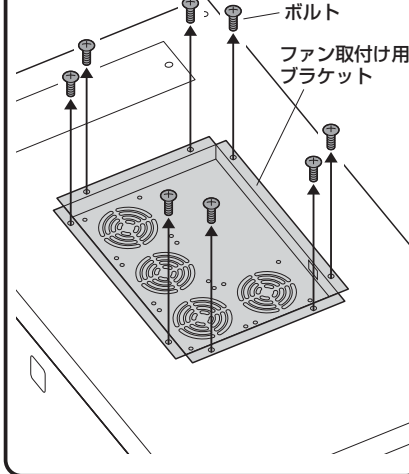
使用ボルト

ボルト×4本 (M3×55)

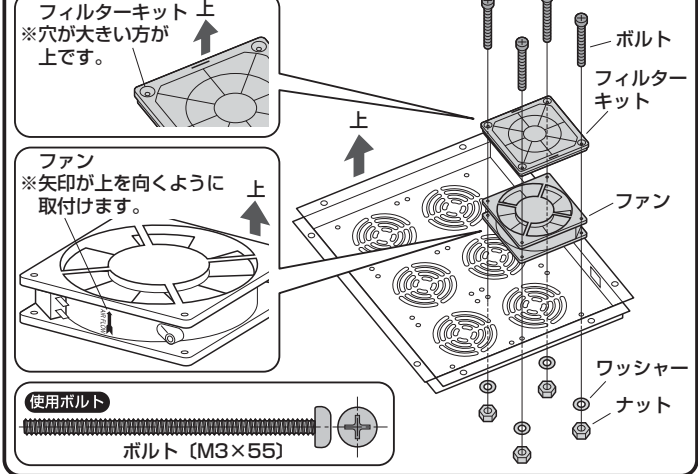
**1** サーバラックの天井面のカバーを取外します。



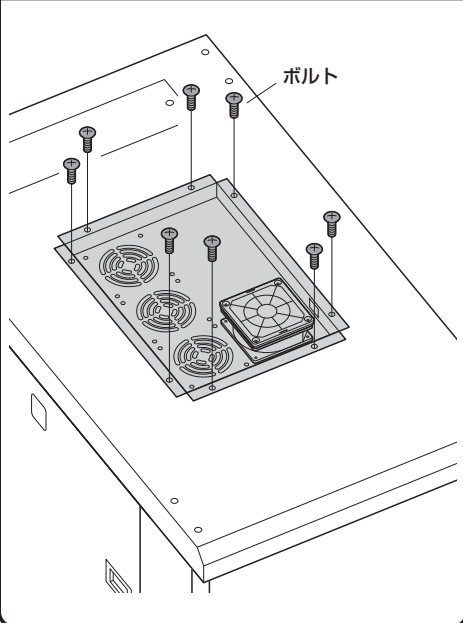
**2** ファン取付け用ブラケットを取外します。



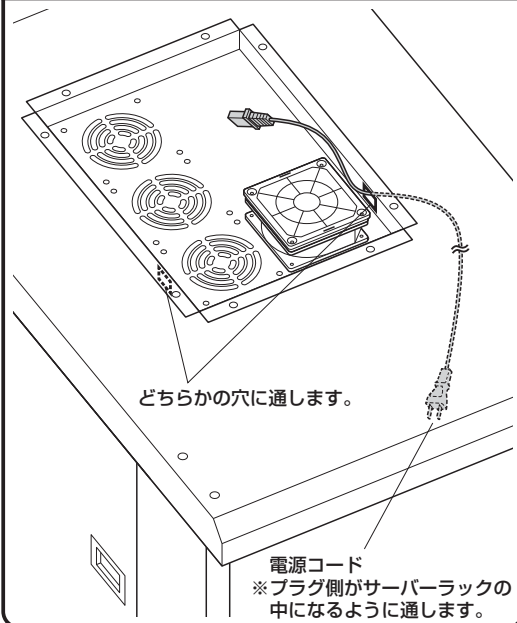
**3** ファン取付け用ブラケットにファン、フィルターキットを取付けます。



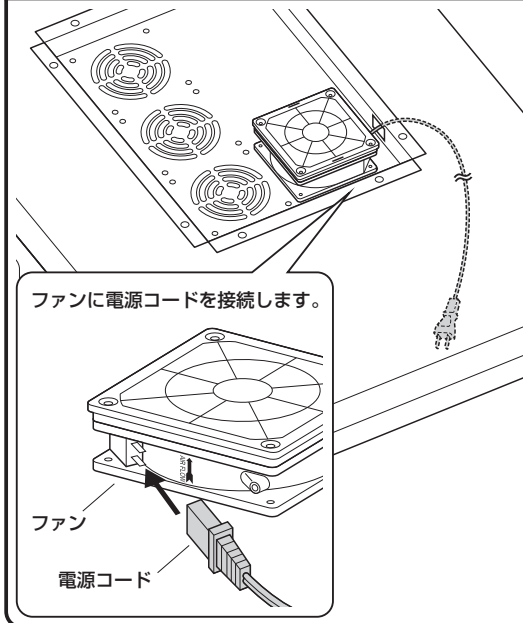
**4** サーバラックにファン取付け用ブラケットを取付けます。



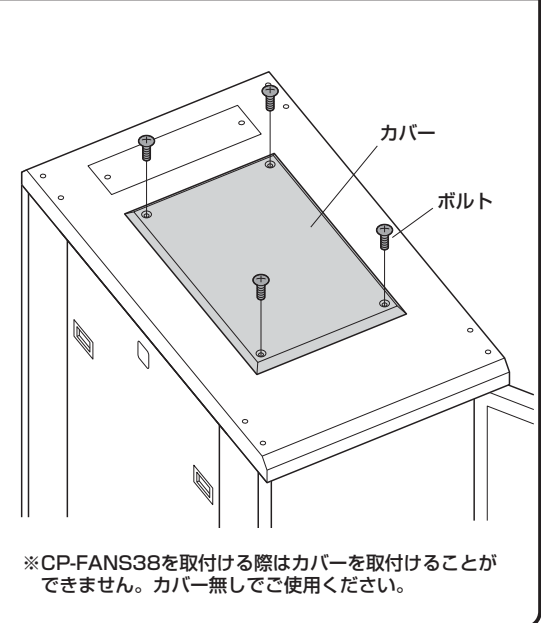
**5** ファン取付け用ブラケットの穴に電源コードを通します。



**6** ファンに電源コードを接続します。



**7** サーバラックにカバーを取付けて完成です。



製品に関するお問い合わせ  
製品の品質管理には細心の注意を払っていますが、万一、不都合な点や製品に関するお問い合わせなどございましたら、お買求めの販売店又は右記までお気軽にご相談下さい。

サンワサプライ株式会社

サンワダイレクト / 〒700-0825 岡山県岡山市北区田町1-10-1  
TEL.086-223-5680 FAX.086-235-2981