

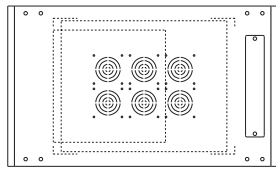
この度は、弊社製品をお求めいただきましてありがとうございました。
本製品は組立式になっておりますので、下記の詳細で組み立ててご利用ください。
パッキングケースの中には、下記の部品が入っています。

組立説明書は組立て後も大切に保管してください。

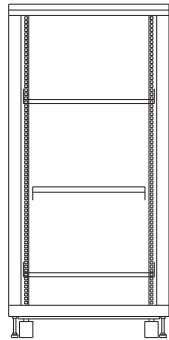
この製品を第三者に貸し出すときは、この説明書も共に貸し出し、よく読んでから使用するようご指導ください。

★用意していただくもの・・・
プラスドライバー、プラスチックハンマー
手袋（組立て時のケガ等を防ぐために着用をおすすめします）

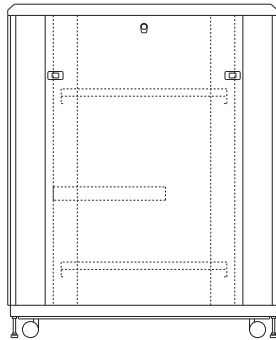
完成図



上面



正面 扉開



側面

組立時のご注意

※本製品は非常に大きな部品や重い部品を含みます。
周囲の環境に十分ご注意の上、作業は必ず
大人二人以上で行ってください。

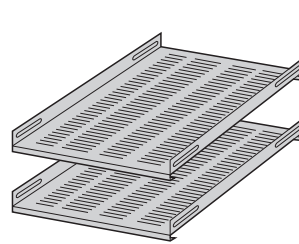
※ケガなどを防ぐために必ず手袋を着用してください。

※ボルト・ナットはプラスドライバーとスパナ(10mm)を使い、
しっかりと取付けてください。

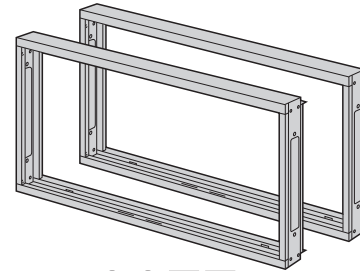
※マウントフレーム、ブラケットなどは左右に取付ける部品は
左右の位置・高さが合うように取付けてください。

組立て部品

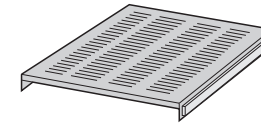
※部品の欠品や破損があった場合は、品番(100-SV001など)と下記の部品番号(①~⑳)と部品名(スプーサーなど)をお知らせください。
※記載されているアルファベットは梱包されている箱の名称を表しています。(○…100-SV001、□…100-SV002)



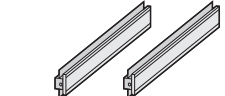
①棚板×2枚 (A) (A)



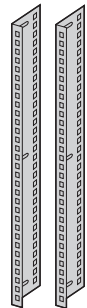
②フレーム×2個 (A) (B) (A) (B)



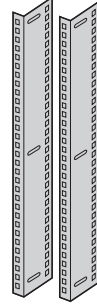
③スライド棚×1枚 (B) (B)



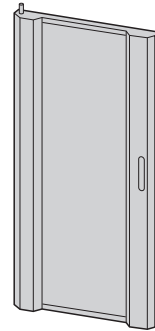
④スライドレール×2本 (B) (B)



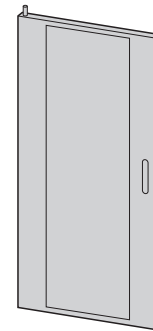
⑤マウント
フレームA
×2本
(B) (B)



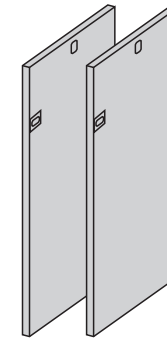
⑥マウント
フレームB
×2本
(B) (B)



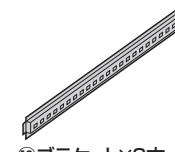
⑦扉(前)×1個
(C) (C)



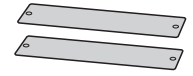
⑧扉(後)×1個
(C) (C)



⑨メッシュパネル×2枚
(C) (D)



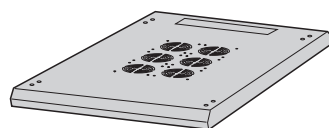
⑩ブラケット×6本
(100-SV001は4本)
(D) (A)



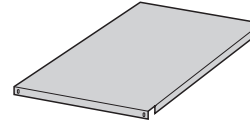
⑪プレート×2枚
(D) (E)



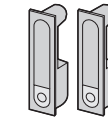
⑫スプーサー×4個
(D) (E)



⑬パネル(上)×1枚 (D) (E)



⑭底板×1枚 (D) (E)



⑮ハンドル×2個
(D) (E)



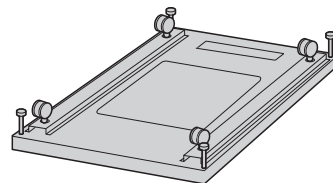
⑯ハンドル用
ストッパー
×2個
(D) (E)



⑰鍵(ハンドル用)×2本
(D) (E)



⑱鍵(メッシュパネル用)
×2本
(D) (E)



⑲パネル(下)×1枚 (D) (E)



⑳ナット(M6)×80個
(予備を含む)
(D) (E)

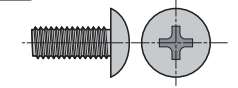


㉑ケージナット(M6)×50個
(D) (E)



㉒スパナ(10mm)×1本 (D) (E)

使用ボルト



㉓ボルト(M6×15)×130本(予備を含む)

1 パネル(下)にフレームを取付けます。

※穴のある方が後ろになります。

22ボルト
19パネル(下)
20ナット
23スパナ(10mm)
20ナット
2フレーム

※扉用のスリットのある方が外側になります。

使用ボルト
22ボルト (M6×15)

※同様にしてもう片方のフレームを取付けます。

後ろ側の穴にはプレートを取付けます。

22ボルト
11プレート
20ナット
23スパナ(10mm)

※底面から配線を行う場合は取付ける必要はありません。

上から見た図

2フレーム

2 全体を起こして、パネル(上)を取付けます。

22ボルト
13パネル(上)
※穴のある方が後ろになります。

20ナット
23スパナ(10mm)

使用ボルト
22ボルト (M6×15)

3 パネル(上)にプレートを取付けます。

使用ボルト
22ボルト (M6×15)

22ボルト
11プレート
20ナット
23スパナ(10mm)

※天井面から配線を行う場合は取付ける必要はありません。

4 ブラケットを取付けます。

使用ボルト
22ボルト (M6×15)

22ボルト
20ナット
23スパナ(10mm)
10ブラケット

※ブラケットの先端(長い方)をフレームのスリットに差し込み、ボルトで固定します。

※長い方を差し込みます。

短い 10ブラケット 長い

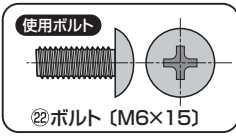
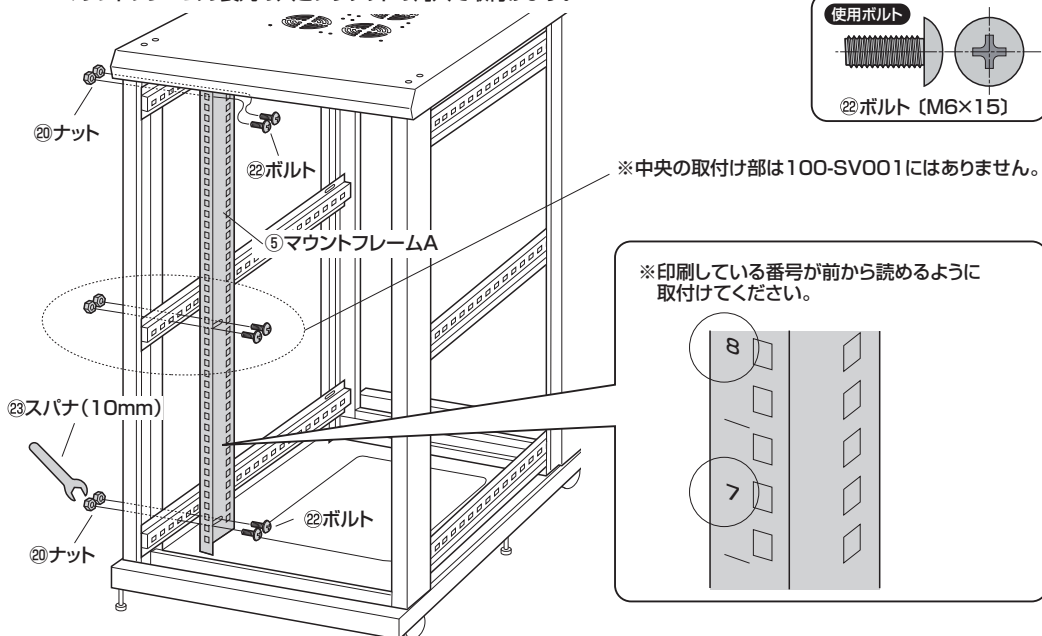
※同様にしても残りのブラケットを取付けます。

正面から見た図

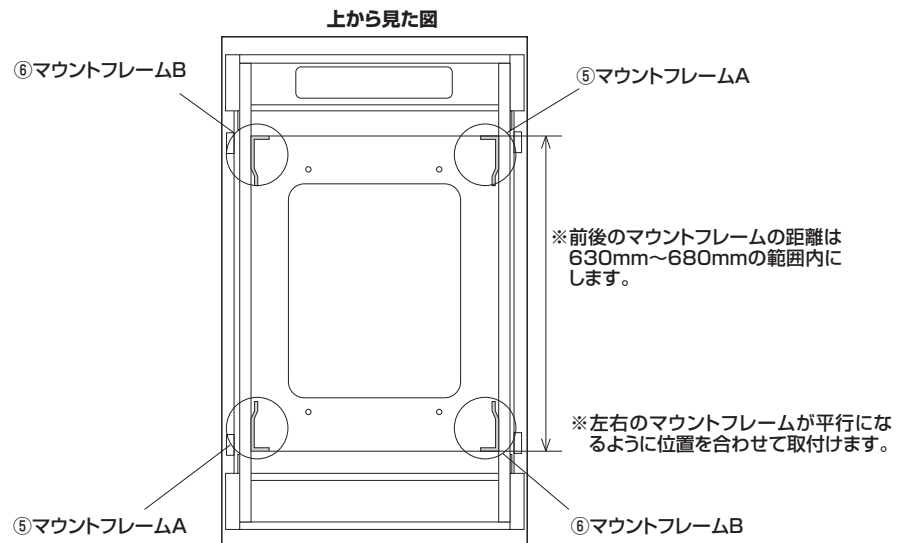
※中央の2個は100-SV001にはありません。

5 マウントフレームを取付けます。

※マウントフレームの長丸の穴とブラケットの角穴で取付けます。

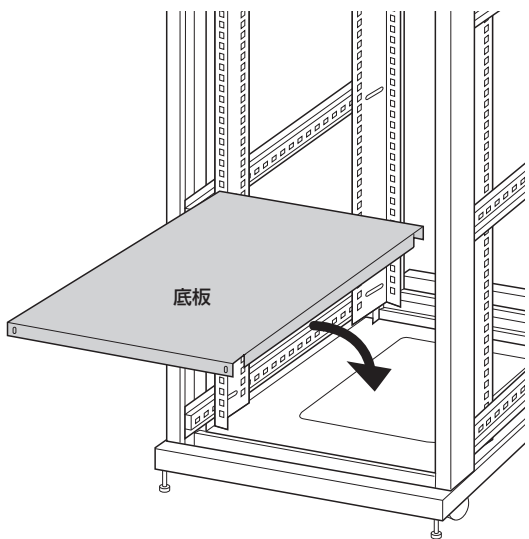


※同様にして残りのマウントフレームも取付けます。



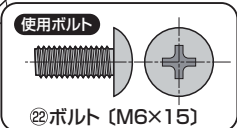
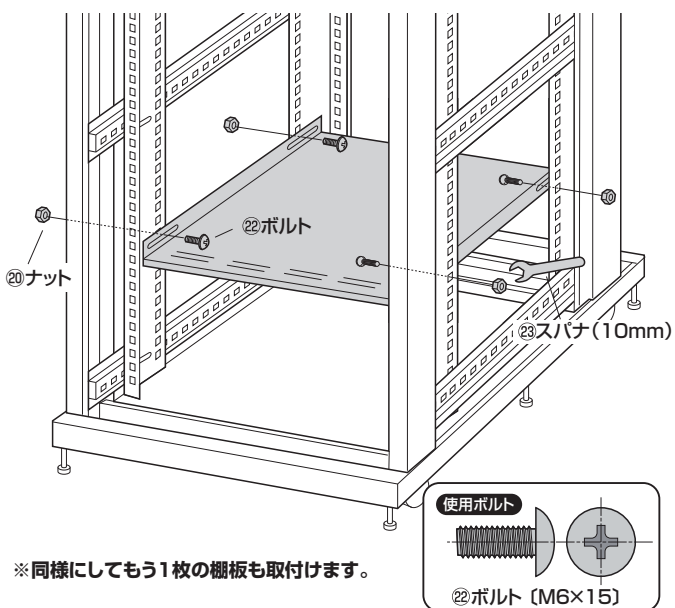
6 底板を取付けます。

※パネル(下)に乗せます。



7 棚板を取付けます。

※任意の高さに取付けます。

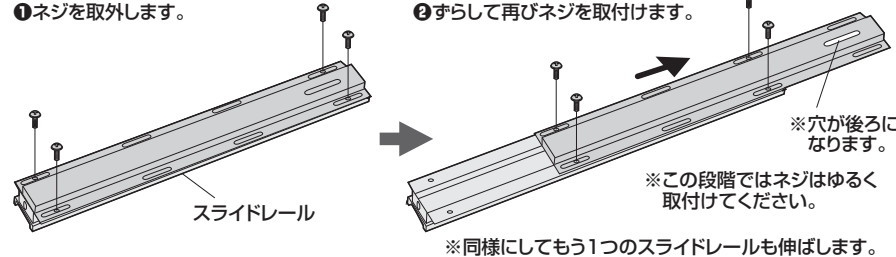


8 スライドレールを取付ける準備をします。

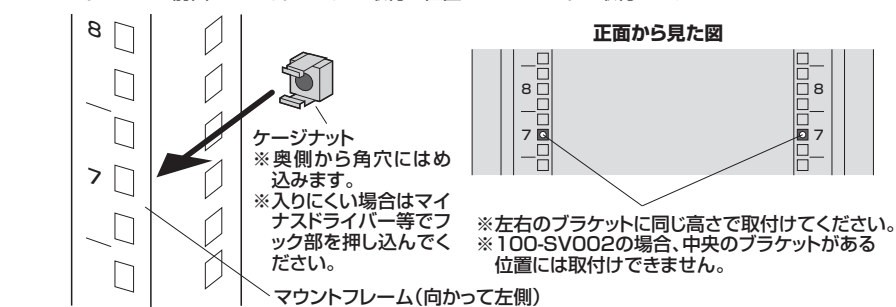
※スライドレールの金具を伸ばします。

①ネジを取外します。

②ずらして再びネジを取付けます。



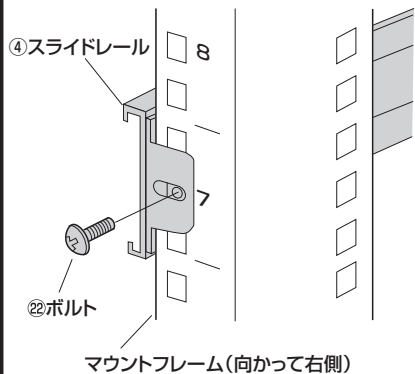
※マウントフレーム前面のスライドレールを取付ける位置にケージナットを取付けます。



9 スライドレールを取付けます。

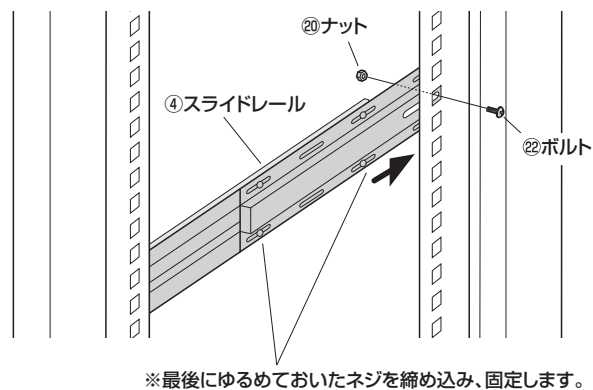
①前側を取付けます。

※先程取付けたケージナットを使って、マウントフレームを取付けます。



②後ろ側を取付けて固定します。

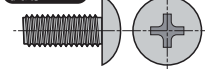
※側面の角穴に合うようにスライドレールの後ろ側をずらして取付けます。



※最後にゆるめておいたネジを締め込み、固定します。

※同様にしてもう1つのスライドレールも取付けます。

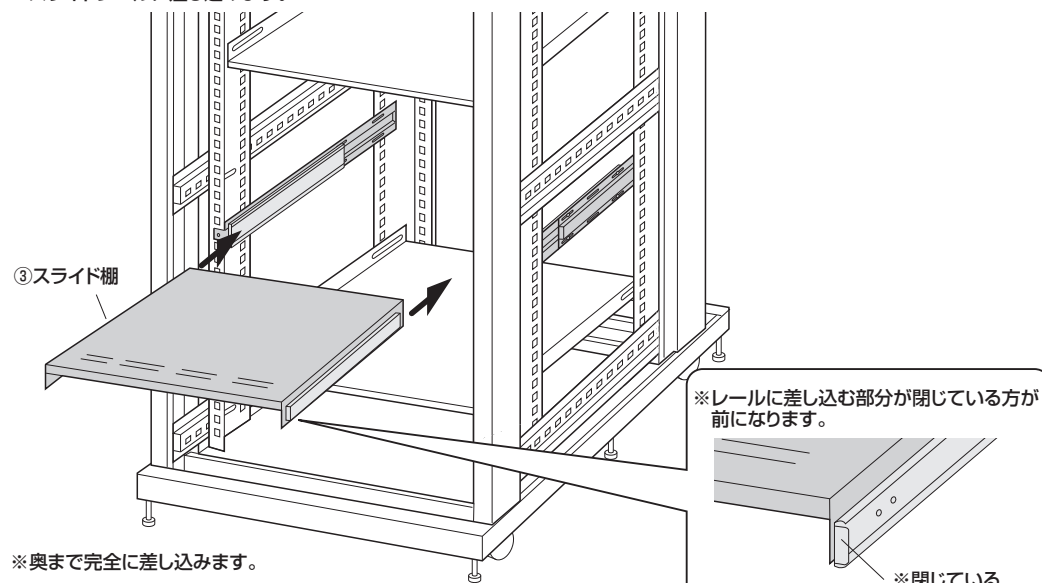
使用ボルト



②ボルト (M6×15)

10 スライド棚を取付けます。

※スライドレールに差し込みます。

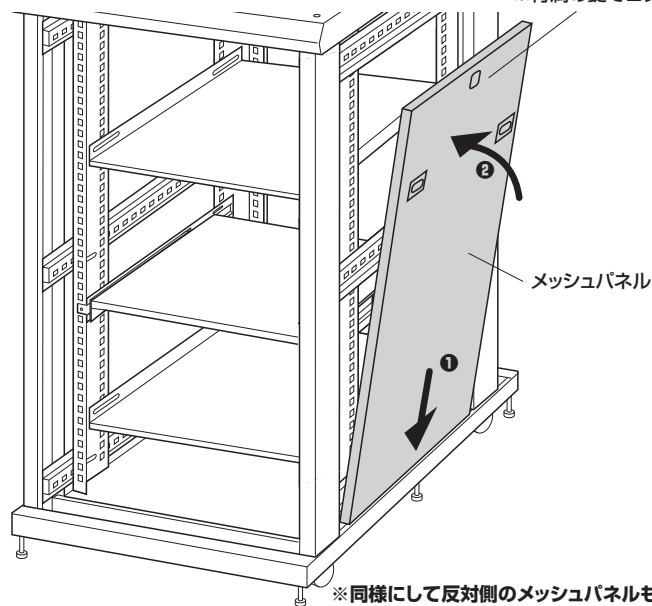


※奥まで完全に差し込みます。

11 メッシュパネルを取付けます。

※下側を差し込んでから、上側をはめ込みます。

※付属の鍵でロック可能です。

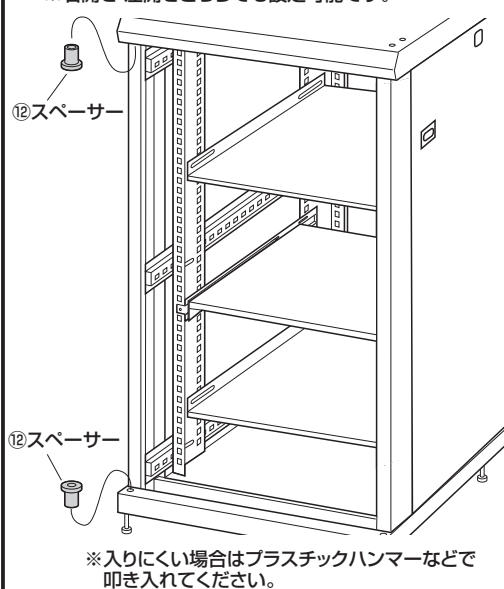


※同様にしてもう反対側のメッシュパネルも取付けます。

12 扉を取付けます。

①スペーサーを差し込みます。

※右開き・左開きどちらでも設定可能です。

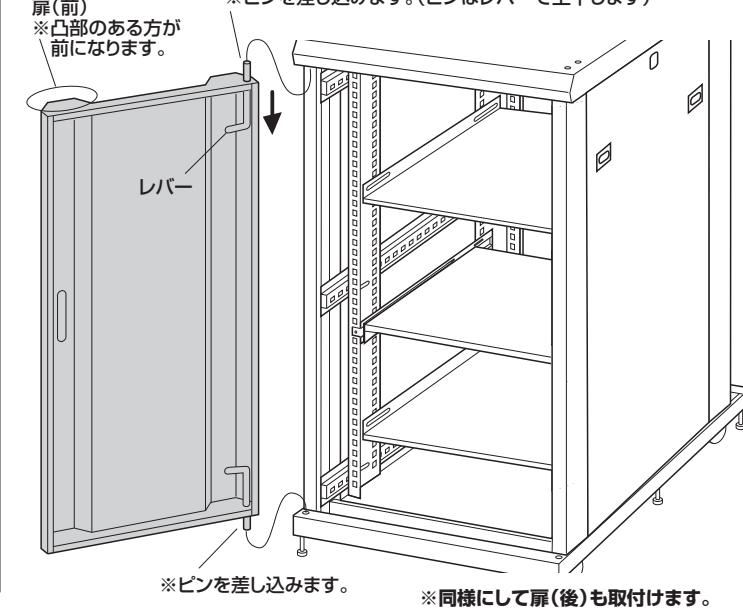


※入りにくい場合はプラスチックハンマーなどで叩き入れてください。

②扉を取付けます。

扉(前)
※凸部のある方が前になります。

※ピンを差し込みます。(ピンはレバーで上下します)



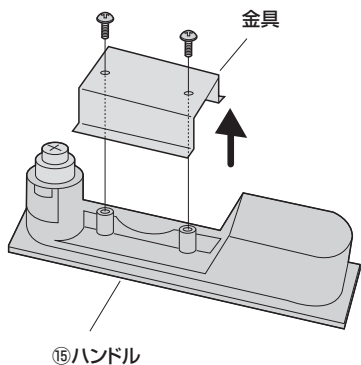
※ピンを差し込みます。

※同様にしてもう扉(後)も取付けます。

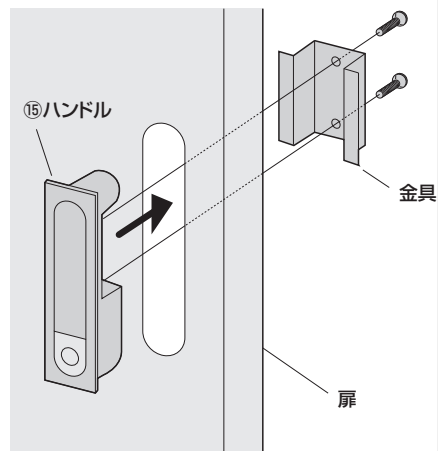
13

ハンドルを取付けます。

①ハンドルの金具を取外します。



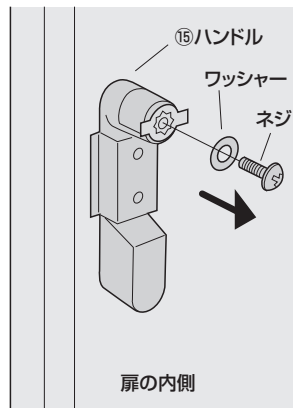
②扉の穴にハンドルを差し込み、再び金具を取付けて固定します。



14

ハンドル用ストッパーを取付けて完成です。

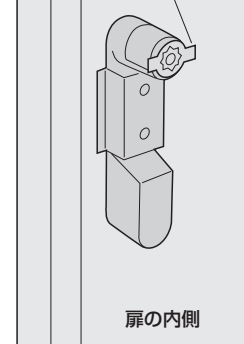
①ハンドル上側のネジを取外します。



②スペーサーの位置を合わせます。

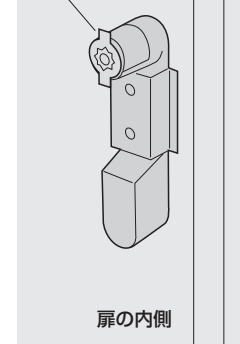
左開きの場合

スペーサーを横に

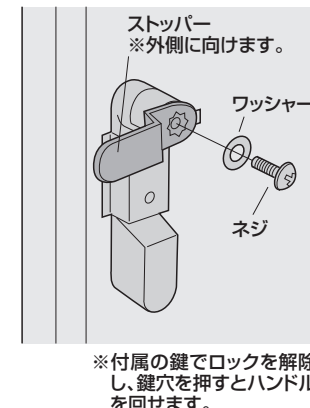


右開きの場合

スペーサーを縦に

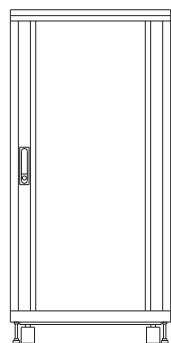


③ストッパーを取付けます。



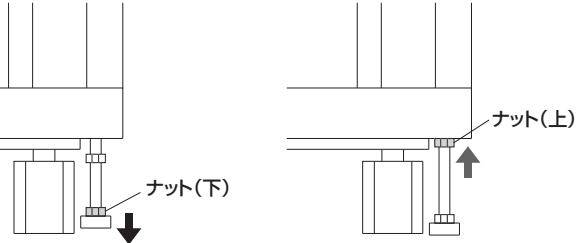
※同様にしてもう片方の扉にもハンドルを取付けます。

アジャスターの調整方法



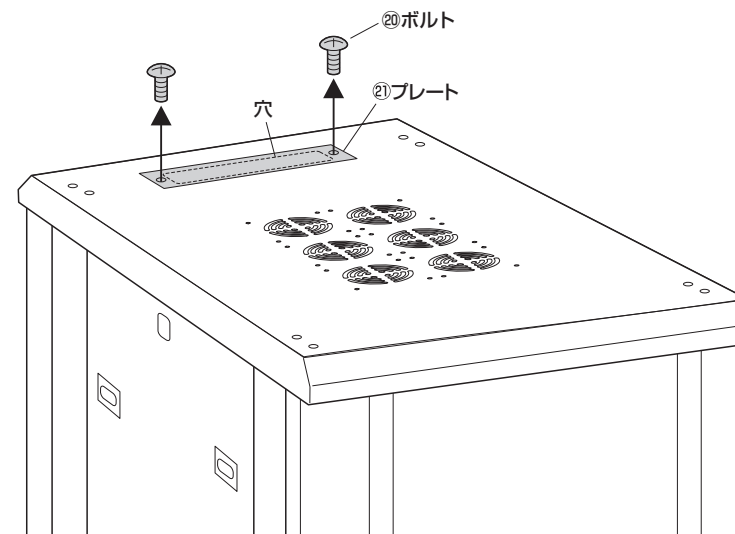
①下側のナットを回してアジャスターを接地させます。

②上側のナットを回して本体に押し付け、アジャスターを固定します。



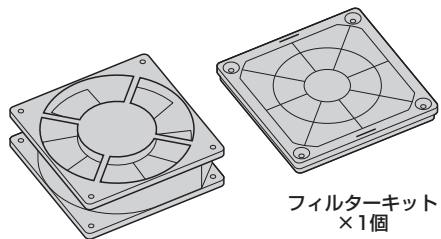
プレートを取外し、天井面から配線を行うことができます。

※プレートの下に配線用の穴があります。



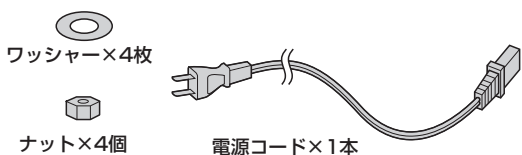
ファン(オプション 品番: CP-FANS・CP-SFANS・CP-FANS38)の取付方法

組立て部品



ファン×1個

フィルターキット
×1個



ワッシャー×4枚

ナット×4個

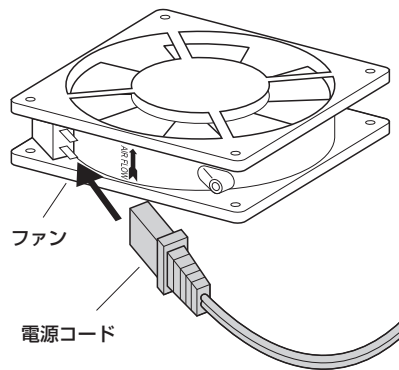
電源コード×1本

使用ボルト



ボルト×4本 (M3×55) (CP-FANS38)又は、
ボルト×4本 (M3×40) (CP-FANS/CP-SFANS)

1 電源コードをファンに差し込みます。



ファン

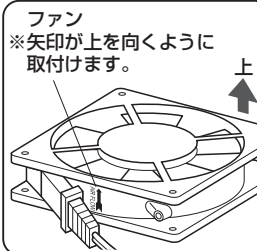
電源コード

2 ボックス本体の内側に取付けて完成です。

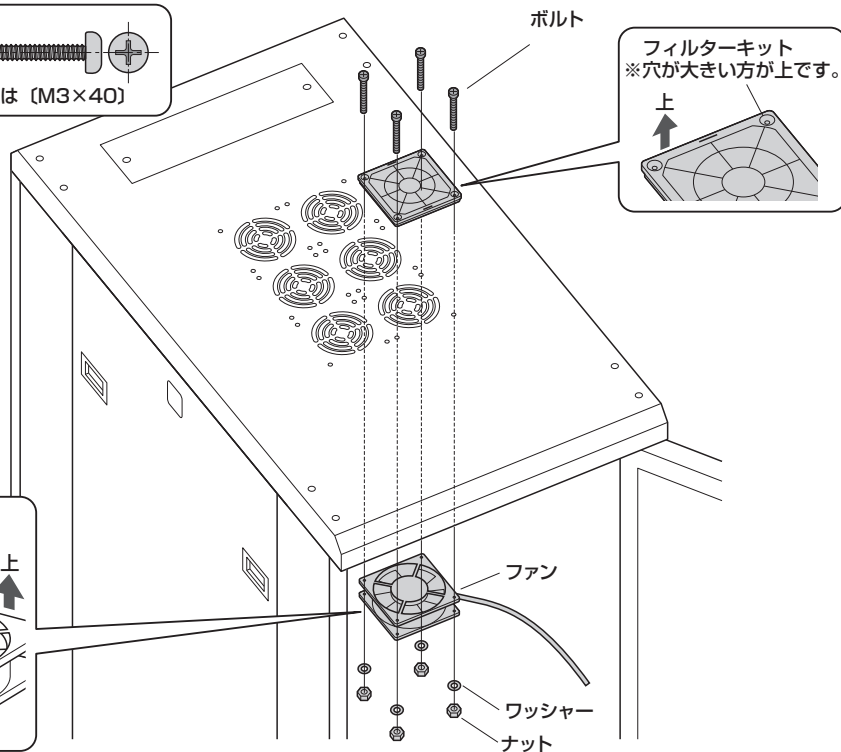
使用ボルト



ボルト (M3×55) 又は (M3×40)

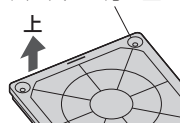


ファン
※矢印が上を向くように
取付けます。



ボルト

フィルターキット
※穴が大きい方が上です。



上

ファン

ワッシャー

ナット