

この度は、弊社製品をお買求めいただきましてありがとうございました。
本製品は組立式になっておりますので、下記の要領で組立ててください。
バックケースの中には、下記の部品が入っています。

**組立説明書は組立て後も
大切に保管してください。**

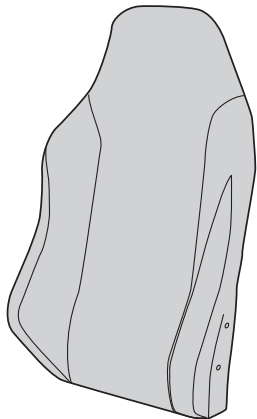
この製品を第三者に貸し出すときは、この説明書も共に
貸し出し、よく読んでから使用するようご指導ください。

★用意していただくもの……

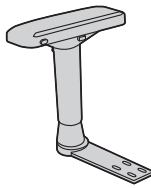
手袋（組立て時のケガ等を防ぐために着用をおすすめします）

組立て部品

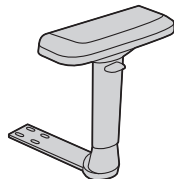
※部品の欠品や破損があった場合は、品番(150-SNC130GYなど)と
下記の部品番号(①~⑭)と部品名(キャスターなど)をお知らせください。



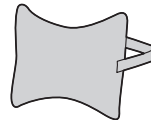
① 背もたれ×1個



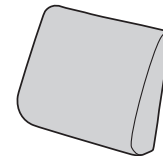
③ 肘あて(右)×1個



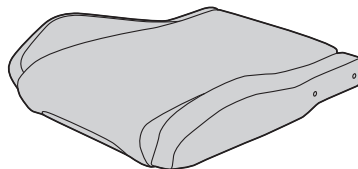
④ 肘あて(左)×1個



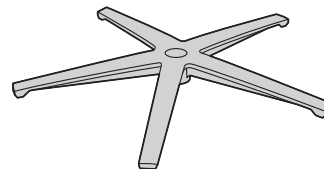
⑦ ヘッドレスト×1個



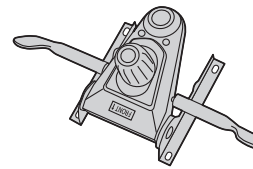
⑧ ランバーサポート
×1個



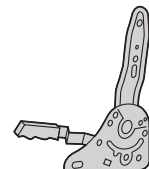
② 座面×1個



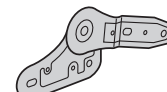
⑤ レッグフレーム×1個



⑥ 座面ブラケット×1個



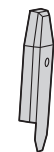
⑪ 右プレート
(レバー付き)×1個



⑫ 左プレート
(レバー無し)×1個



⑬ カバー(右上)
×1個



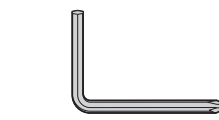
⑭ カバー(左上)
×1個



⑮ カバー(右下)
×1個

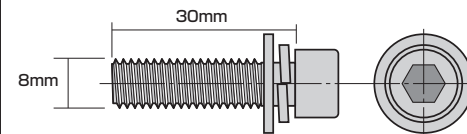


⑯ カバー(左下)
×1個

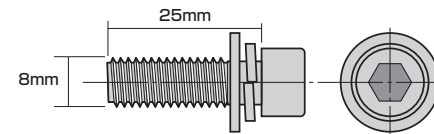


⑳ ドライバー付き六角レンチ
(6mm)×1本

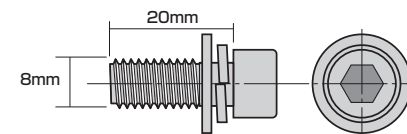
ボルトセット



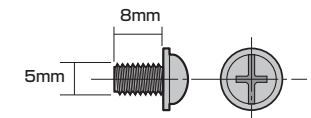
⑲ ボルトA×8本 (M8×30)



⑳ ボルトB×8本 (M8×25)



㉑ ボルトC×4本 (M8×20)



㉒ ボルトD×4本 (M5×8)



⑨ ガスシリンダー
×1本



⑩ シリンダーカバー
×1個



⑰ キャップ
×4個



⑱ キャスター
×5個

1 レッグフレームをひっくり返し、キャスターを取付けます。

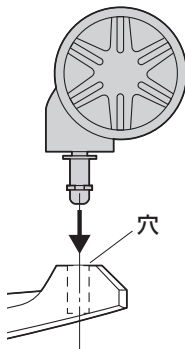
⑱ キャスター

▲注意▲

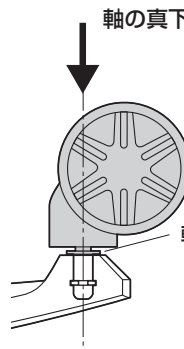
それぞれのキャスターは全て
圧入式です(手ではめこむ)。
奥まできちんと差し込んでく
ださい。

(1) レッグフレームの穴に (2) キャスターの軸の真下から
真っ直ぐ押し当てます。

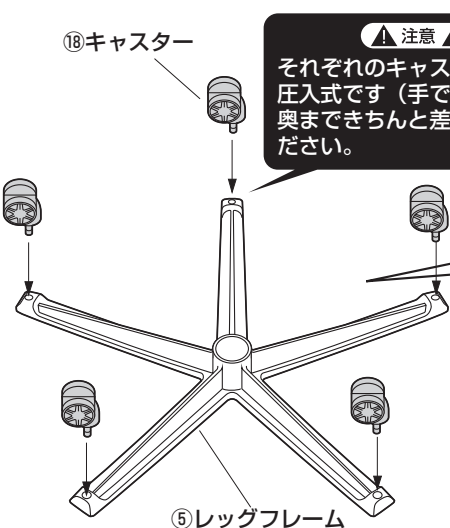
軸の真下を押し



穴

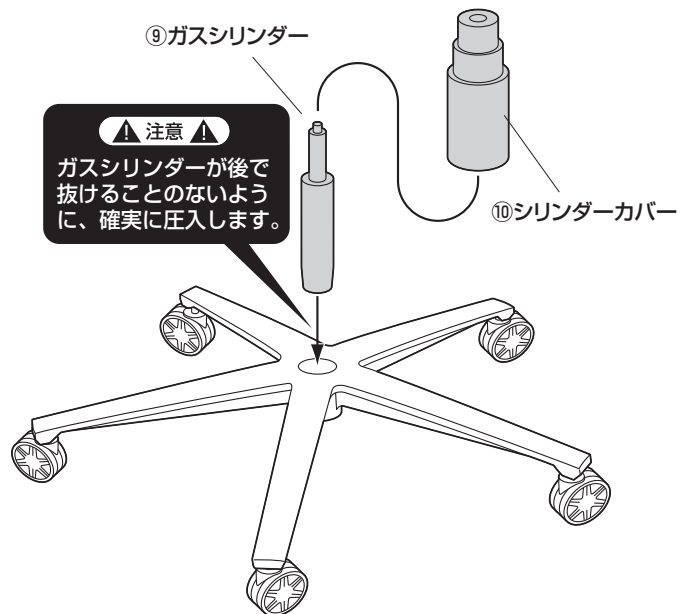


軸の根元

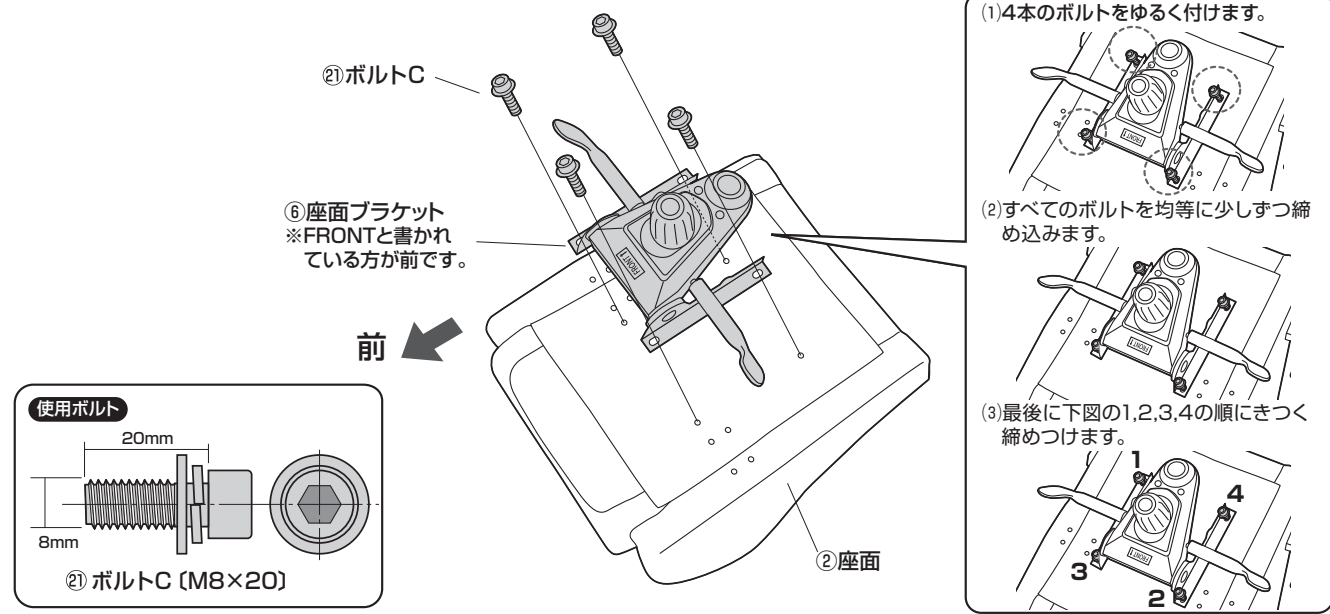


⑤ レッグフレーム

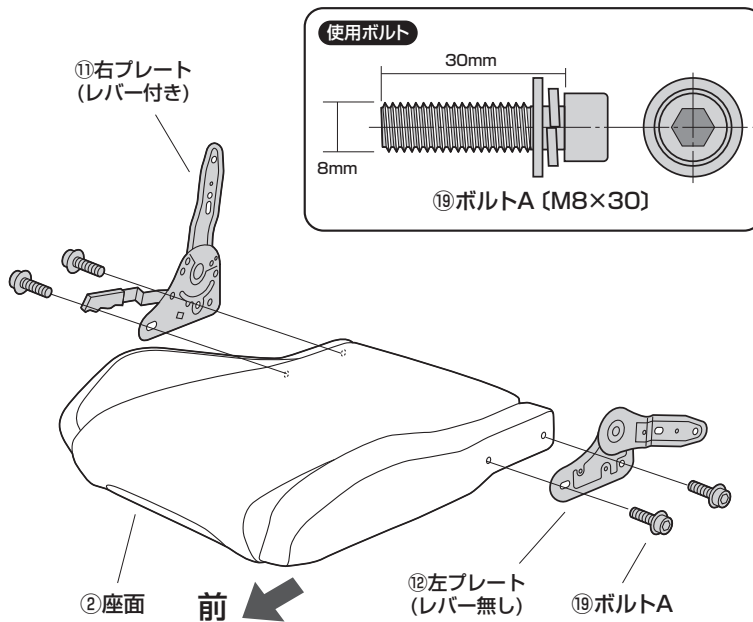
2 レッグフレームにガスシリンダーを取付けます。



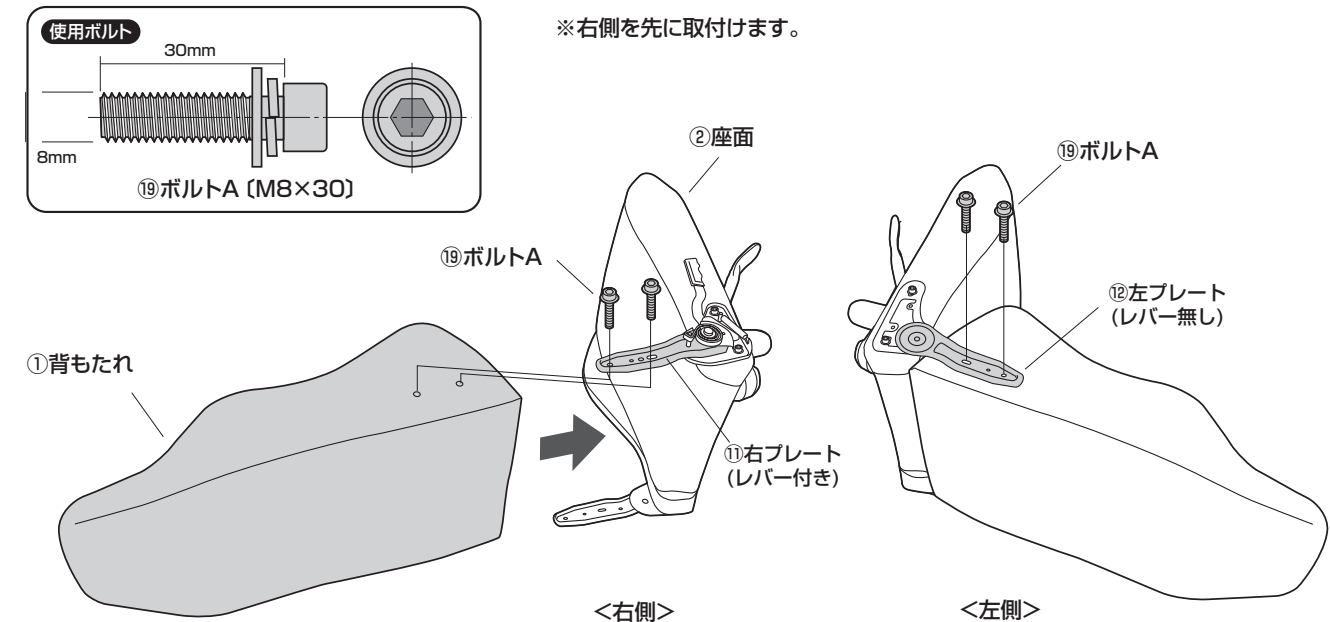
3 座面に座面プラケットを取付けます。



4 座面に左右プレートを取付けます。

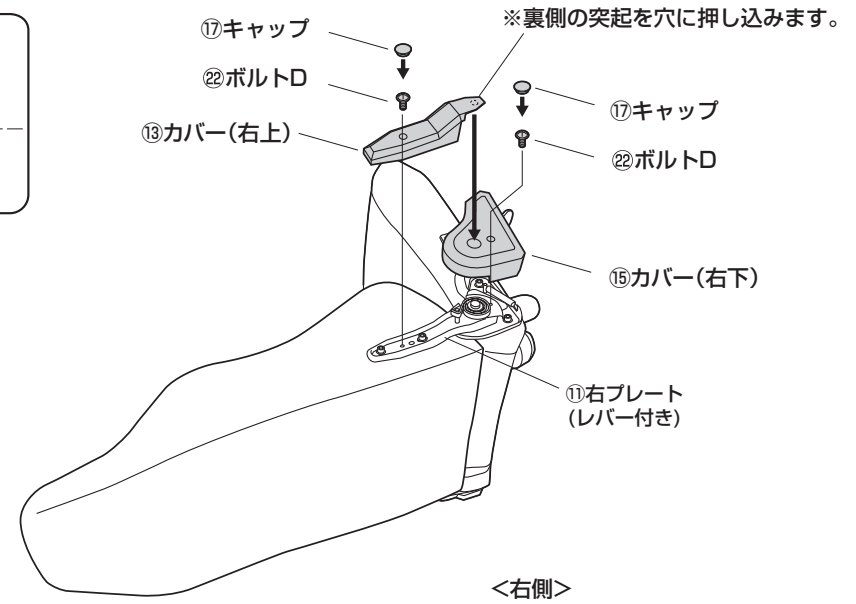
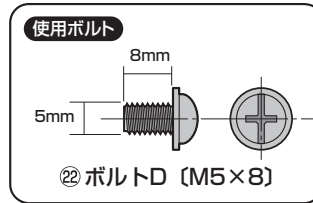
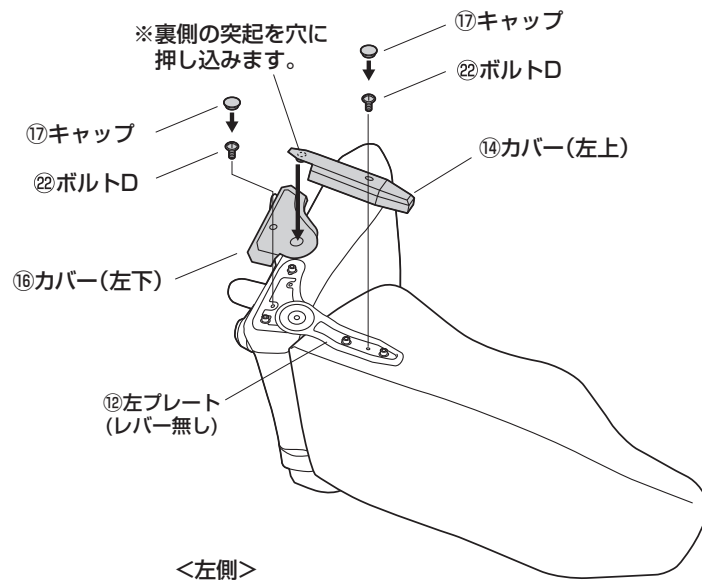


5 座面に背もたれを取付けます。



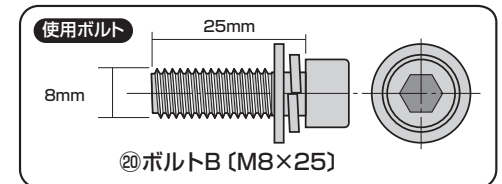
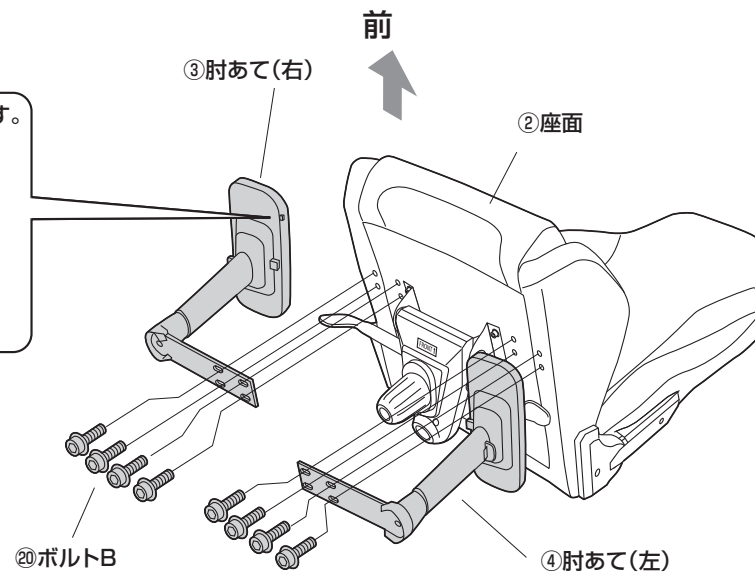
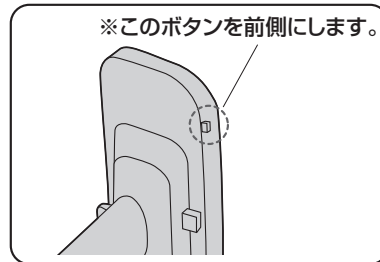
6 プレートにカバーを取付けます。

※ボルトDを締めた後にキャップでフタをします。



7 座面に肘あてを取付けます。

※このボタンを前側にします。



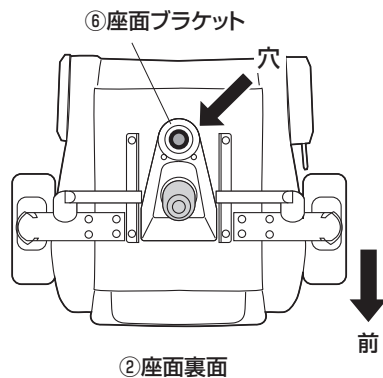
8 ガスシリンダーに座面ブラケットを差込みます。

⚠ 注意 ⚠

この作業は必ず大人2人以上で行ってください。

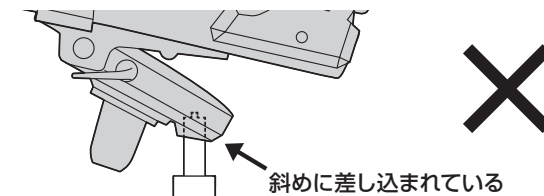
下から見た図

座面裏面の下の図の穴に差し込みます。

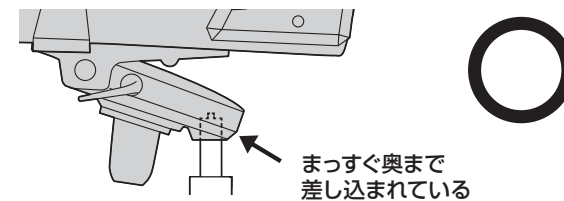


⚠ 注意 ⚠

座面ブラケットをガスシリンダーにまっすぐ奥まで差し込んでください。座面が斜めに差し込まれていると、奥まで差し込まれず、ガスシリンダーが正常に作動しない場合があります。



斜めに差し込まれている

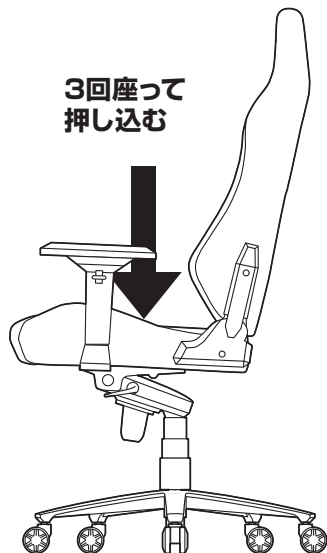


まっすぐ奥まで
差し込まれている

9 座面に体重をかけて押し込みます。

※ガスシリンダーが深く差し込まれるように、座面にしっかり体重をかけてください。

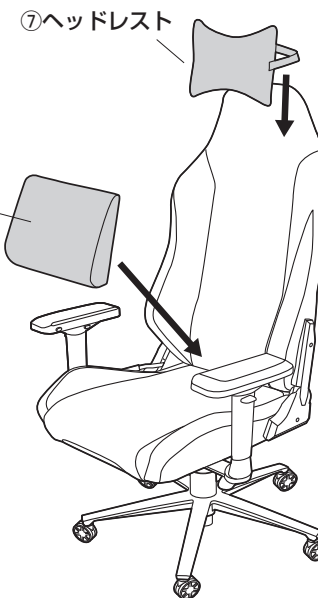
3回座って
押し込む



- ※ガスシリンダーが深く差し込まれていないと、座面の高さ調節ができません。
- ※何度か座面に体重をかけてガスシリンダーを確実に差し込んでください。
- ※体重の軽い方ではガスシリンダーが深く差し込まれない場合があります。
- ※固定が不十分ですと、チェアを持ち上げた時にレッグフレームが抜け落ちる場合があります。

10 ヘッドレストを取付けて完成です。

⑧ランバーサポート
※必要に応じて置いてください。



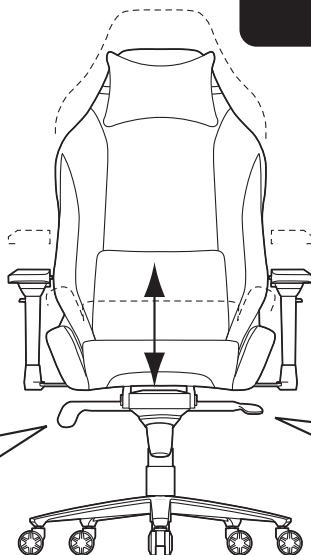
各部の調節方法



レバーを上げると
背もたれを倒す
ことができます。

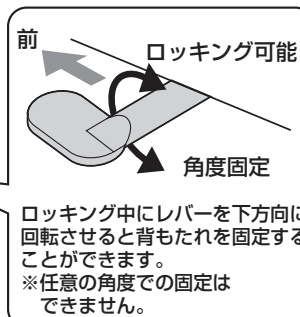


レバーを矢印の方向へ
回転させると座面の
高さ調節ができます。



⚠️ 注意 ⚠️

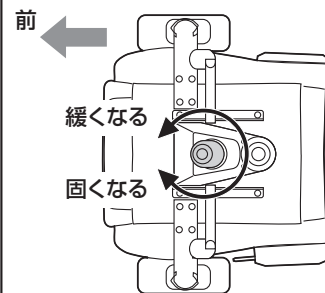
レバーを回転させてガスシリンダーが正常に作動することを確認してから使用してください。正常に作動しない場合はガスシリンダーが奥まで差し込まれていない場合がありますので、座面プラケットを差し込み直してください。



前
後ろ
角度固定
ロック可能

ロック中にレバーを下方に
回転させると背もたれを固定する
ことができます。
※任意の角度での固定は
できません。

下から見た図

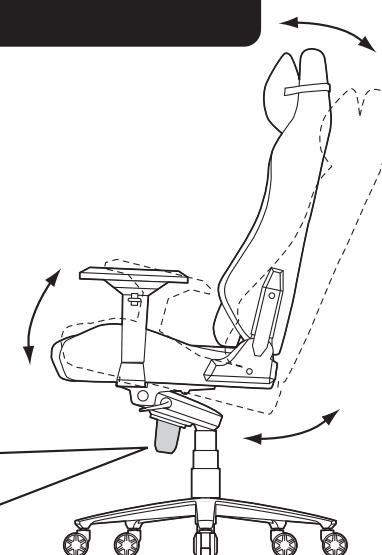


前

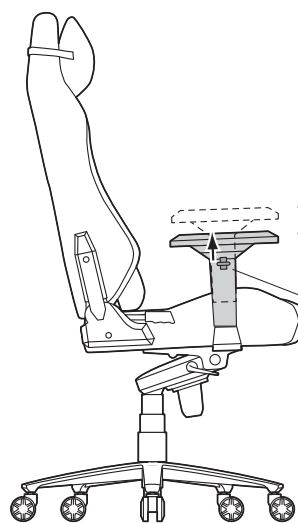
緩くなる

固くなる

下から見て、つまみを時計回りに
回すとロックが固くなり、
反時計回りに回すと緩くなります。

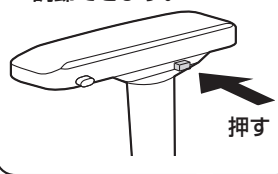


肘あての調節方法

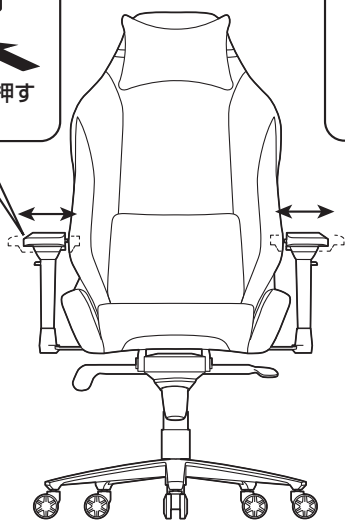


※レバーを上げながら
肘あてを上下に
7段階で調節できます。

※後のボタンを押しながら、
肘あてを左右に3段階
調節できます。



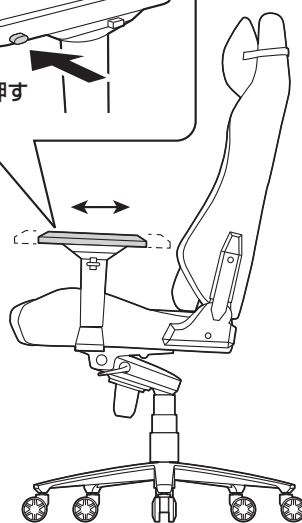
押す



※前のボタンを押しながら、
肘あてを前後に5段階
調節できます。



押す



チェアの品質表示

構造部材：座部・背もたれ部/合板 肘あて部/ポリプロピレン
脚部/ナイロン キャスター部/ナイロン
張り材：ファブリック
クッション材：ウレタンフォーム

⚠️ 使用上の注意 ⚠️

- 直射日光の当たる場所や高温、湿気及び乾燥の著しい場所を避けてください。
 - 滑りやすい床面で使用しないでください。
 - 用途以外で使用しないでください。
 - 2ヶ月毎を目安に、ボルトやネジを定期的に締め直してください。
 - ボルトやネジがゆるんだ状態では使用しないでください。
 - 座面や肘あての上に登らないでください。転倒の原因になります。
 - 可動部に手足などを挟まないように注意してください。
 - 著しい汚れを落とす場合は、薄めた中性洗剤を使用してください。
 - 座面に勢いよく座らないでください。勢いよく座ると、座面に体重の3~4倍の荷重がかかり、チェアが破壊される恐れがあります。
 - 同時に2人以上で腰掛けしないでください。
 - 各調整ボルト、ネジ、ビスなどを含むパーツ類が1つでも紛失、破損、消耗した場合は、純正品による修理が完了するまで使用しないでください。
- ※以上の注意に従ってご使用いただかない場合、大きな事故につながる危険がありますので、必ず守ってください。