

この度は、弊社製品をお買求めいただきましてありがとうございました。
本製品は組立式になっておりますので、下記の要領で組立ててください。
パッキングケースの中には、下記の部品が入っています。

**組立説明書は組立て後も
大切に保管してください。**

この製品を第三者に貸し出すときは、この説明書も共に貸し出し、よく読んでから使用するようご指導ください。

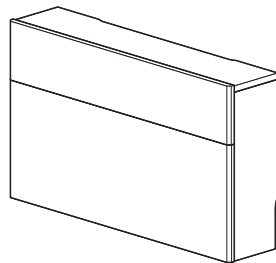
★用意していただくもの……プラスドライバー、
手袋(組立て時のケガ等を防ぐために着用をおすすめします)

完成図

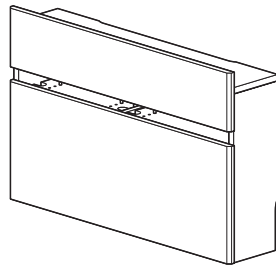
※本製品は組立て方法によって下図のように3通りの
使い方ができます。用途に合わせて組立ててください。

※組立て方によって、組立て手順が異なります。

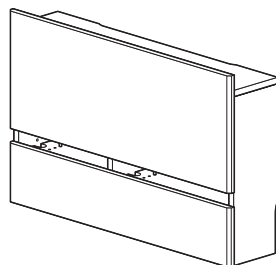
A 前を閉じる場合



B 上を開ける場合

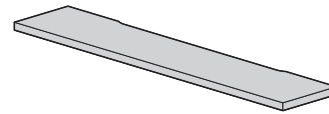


C 下を開ける場合

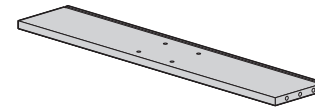


組立て部品

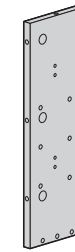
※部品の欠品や破損があった場合は、品番(200-CB041DBRMなど)と
下記の部品番号(①~⑳)と部品名(ピンなど)をお知らせください。



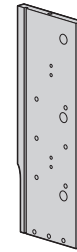
①天板×1枚



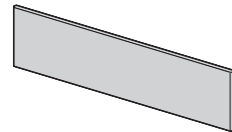
②底板×1枚



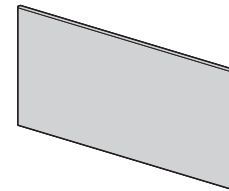
③側板(左)×1枚



④側板(右)×1枚



⑤前板(小)×1枚



⑥前板(大)×1枚



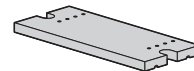
⑦仕切板(小)×1枚



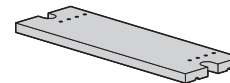
⑧仕切板(大)×1枚



⑨補強板×1枚



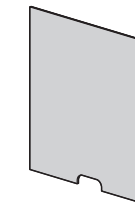
⑩棚板(小)×1枚



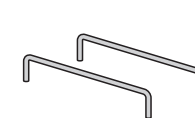
⑪棚板(大)×1枚



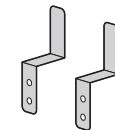
⑫背板(小)×1枚



⑬背板(大)×1枚



⑭ガードバー×2本



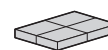
⑮フック×2個



⑯木ダボ
×5本



⑰プラスチックダボ
×2本



⑱パッド
×4枚



⑲ピン
×11本



⑳締付け円盤
×11個

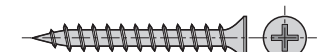


㉑金属ダボ
×8本

使用ボルト



㉒ネジA×4本[4×12]



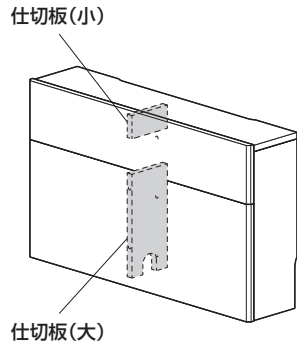
㉓ネジB×7本[5×40]

A 前を閉じる場合

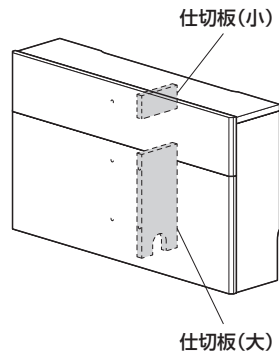
完成図

※仕切板の位置によって手順①以降が異なります。

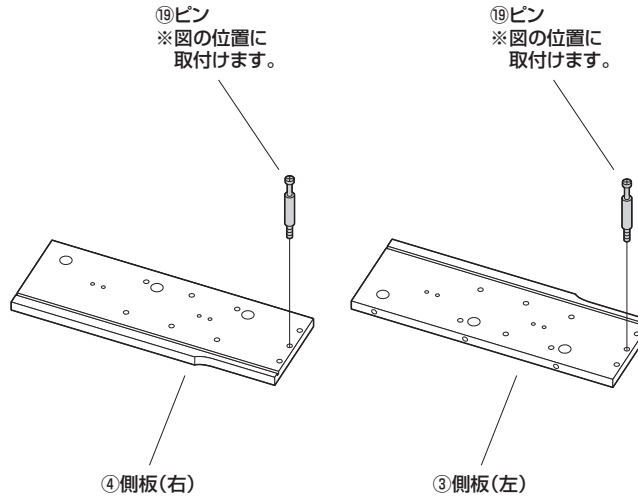
仕切板を左にする場合



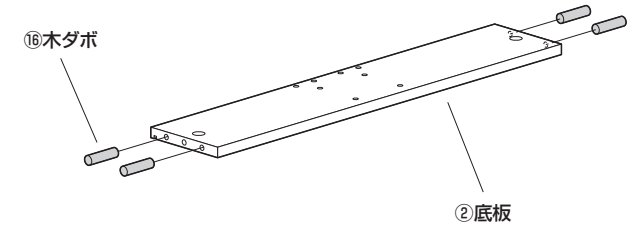
仕切板を右にする場合



1 側板にピンを取付けます。

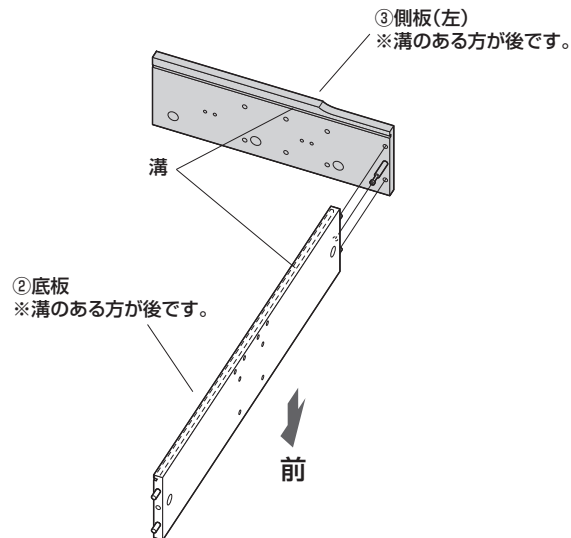


2 底板に木ダボを取付けます。

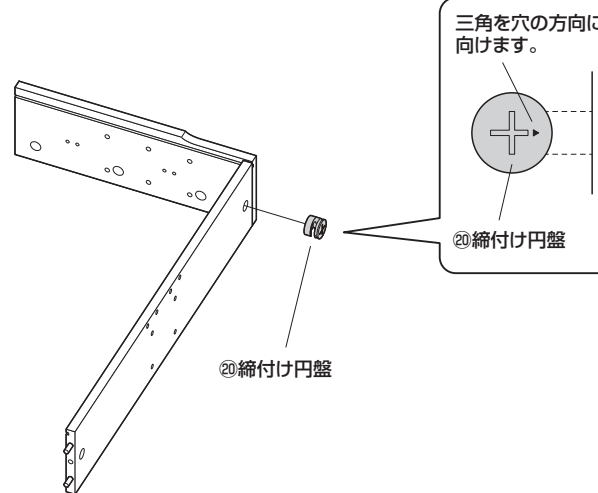


3 側板(左)を取付けます。

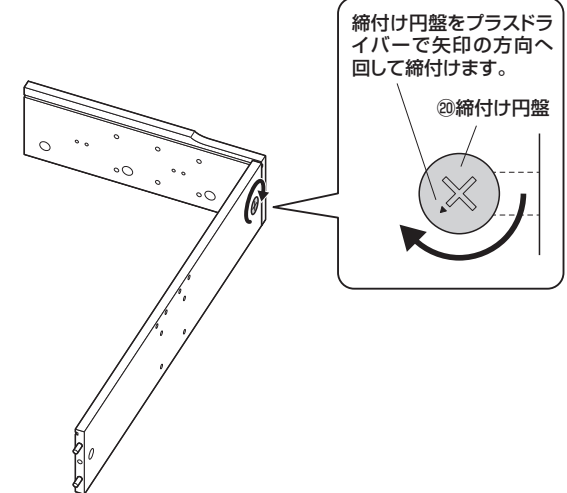
①底板にピンを差し込みます。



②締付け円盤を差し込みます。



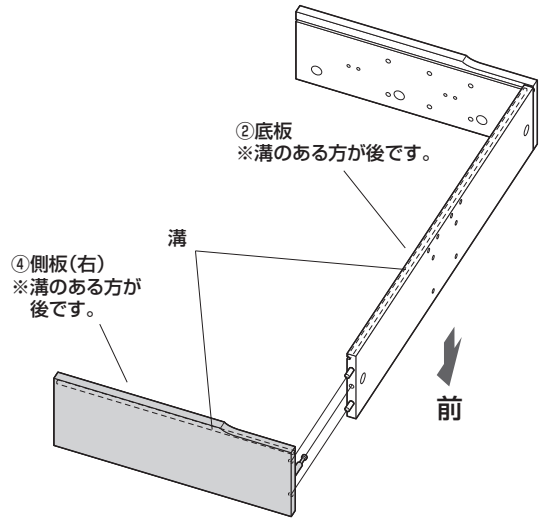
③締付け円盤を回して固定します。



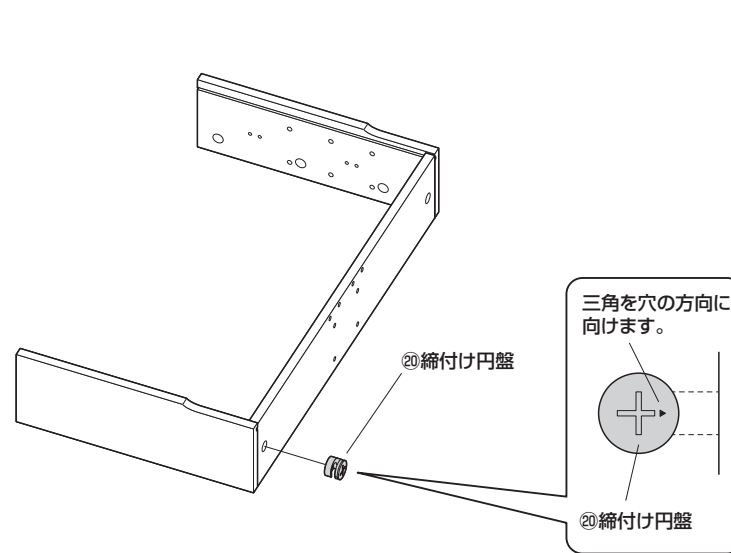
A 前を閉じる場合

4 側板(右)を取付けます。

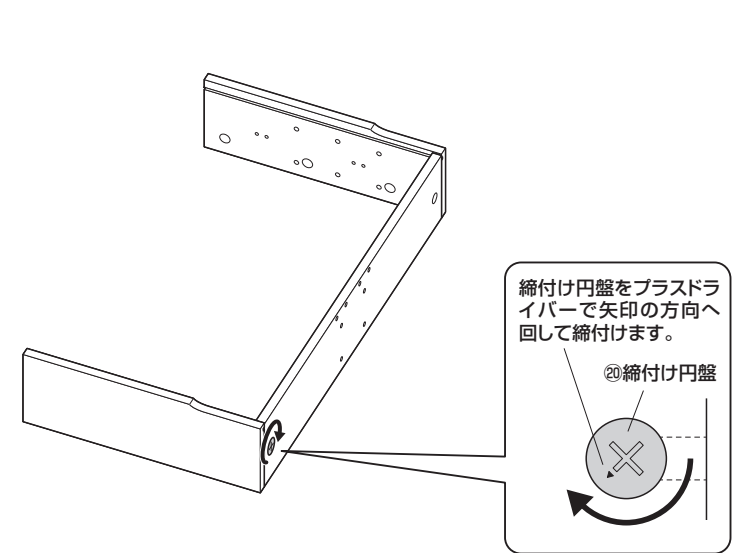
①底板にピンを差し込みます。



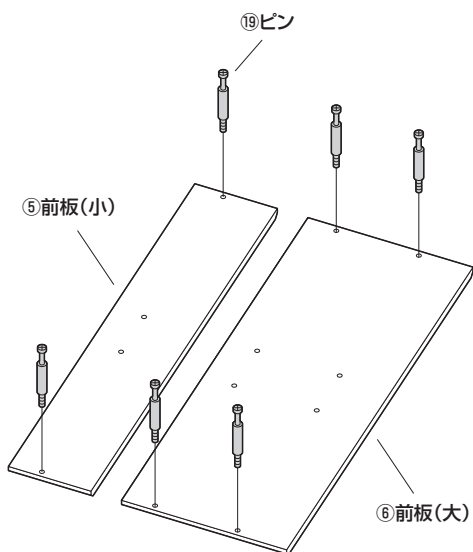
②締付け円盤を差し込みます。



③締付け円盤を回して固定します。

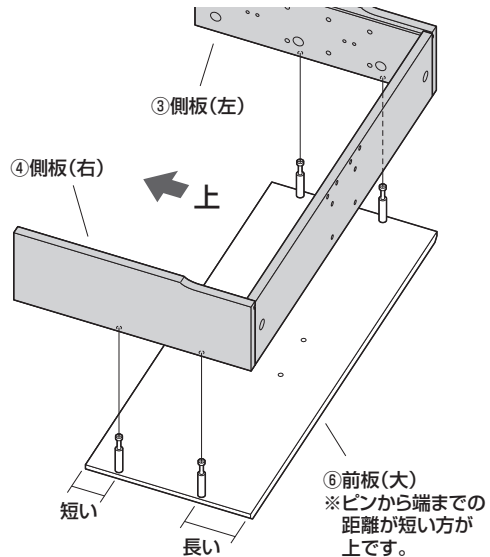


5 前板にピンを取付けます。

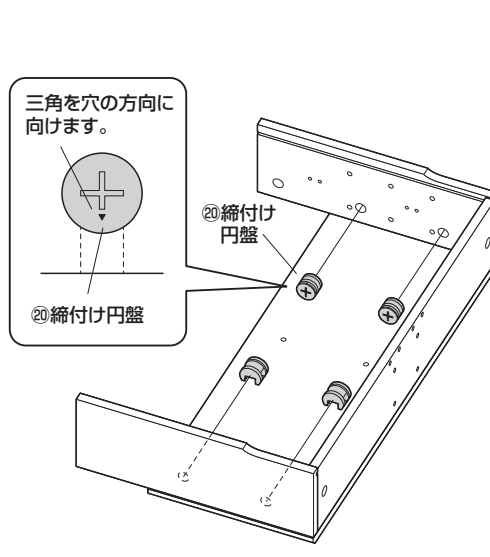


6 前板(大)に側板、底板を取付けます。

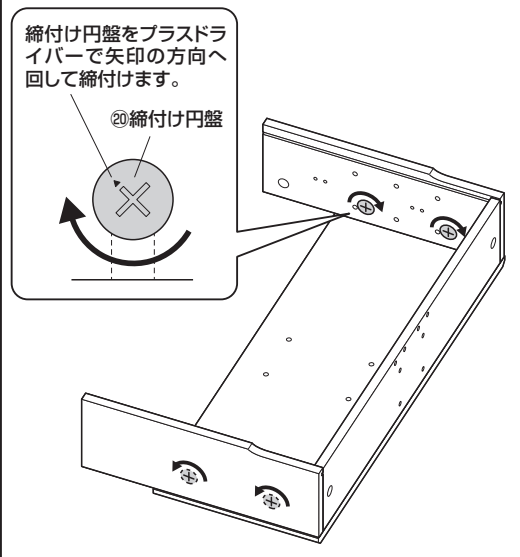
①側板にピンを差し込みます。



②締付け円盤を差し込みます。



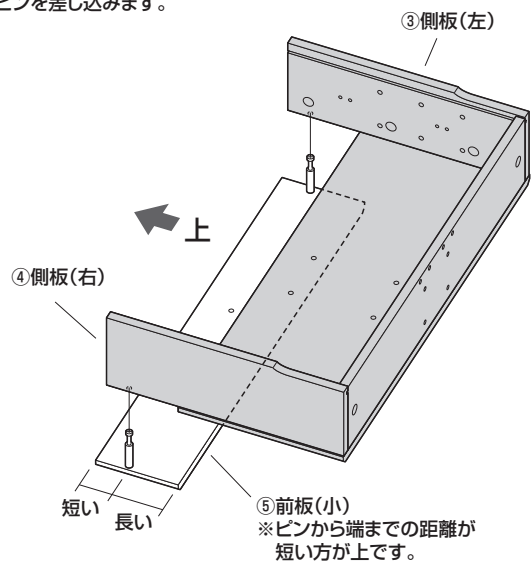
③締付け円盤を回して固定します。



A 前を閉じる場合

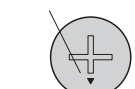
7 前板(小)に側板を取付けます。

①側板にピンを差し込みます。

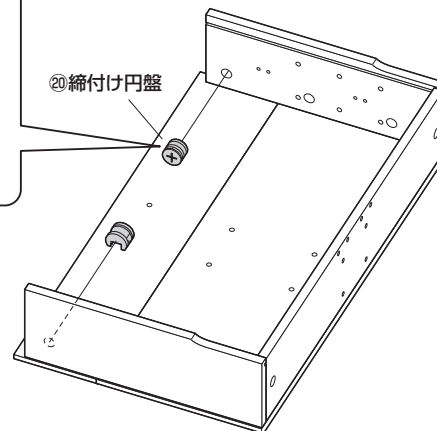


②締付け円盤を差し込みます。

三角を穴の方向に向けます。

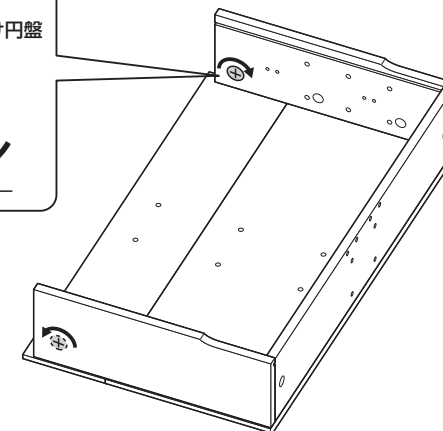
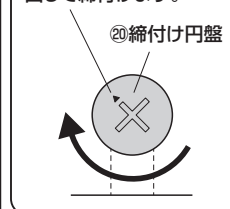


②締付け円盤



③締付け円盤を回して固定します。

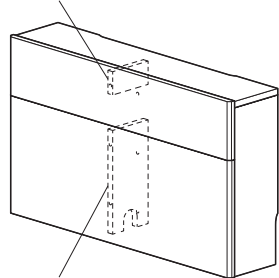
締付け円盤をプラスドライバーで矢印の方向へ回して締付けます。



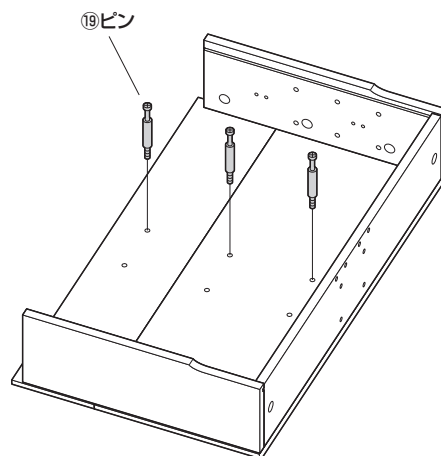
8 前板にピンを取付けます。

仕切板を左にする場合

仕切板(小)

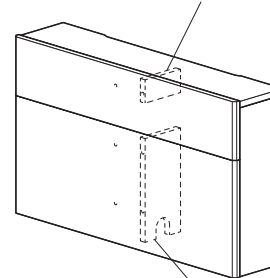


仕切板(大)

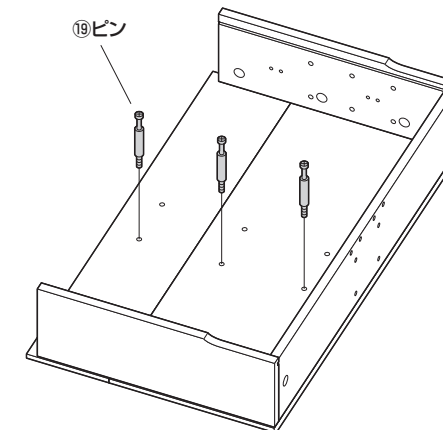


仕切板を右にする場合

仕切板(小)



仕切板(大)

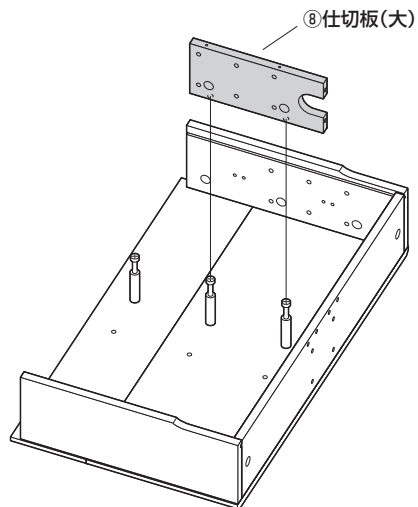


A 前を閉じる場合

9 仕切板(大)を取付けます。

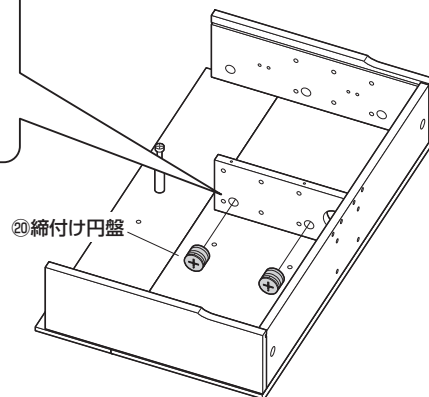
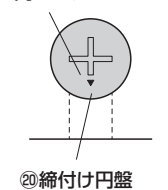
※下図は仕切板を左にする場合のイラストになっています。

①仕切板(大)を差し込みます。



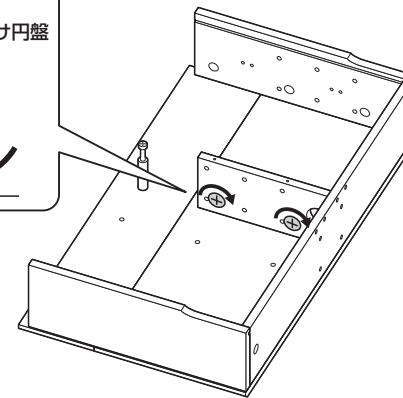
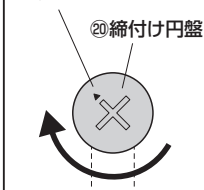
②締付け円盤を差し込みます。

三角を穴の方向に
向けます。

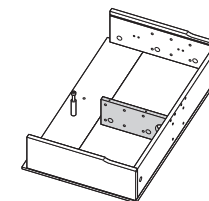


③締付け円盤を回して固定します。

締付け円盤をプラス
ドライバーで矢印の
方向へ回して締付け
ます。



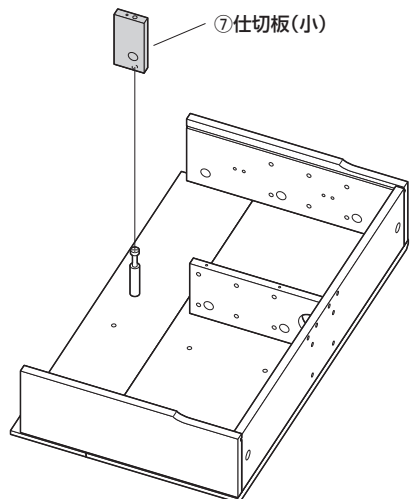
仕切板を右にする場合



10 仕切板(小)を取付けます。

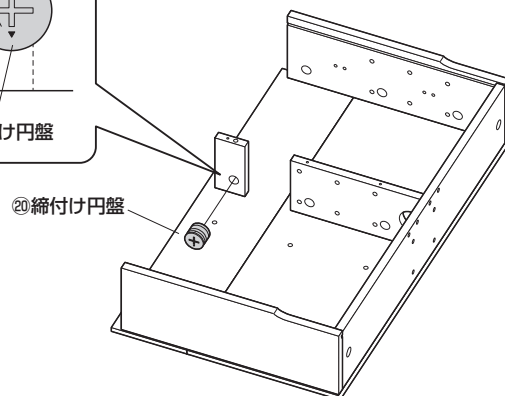
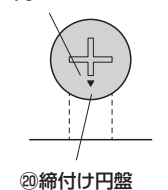
※下図は仕切板を左にする場合のイラストになっています。

①仕切板(小)を差し込みます。



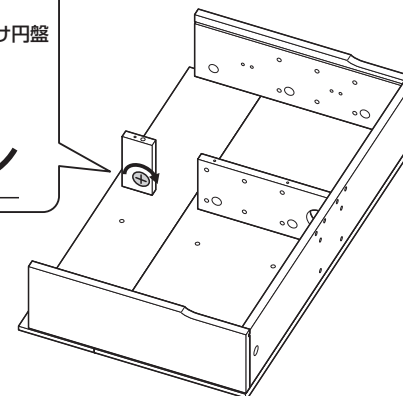
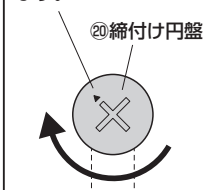
②締付け円盤を差し込みます。

三角を穴の方向に
向けます。

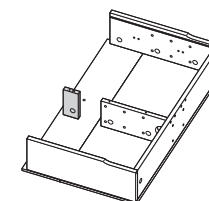


③締付け円盤を回して固定します。

締付け円盤をプラス
ドライバーで矢印の
方向へ回して締付け
ます。



仕切板を右にする場合

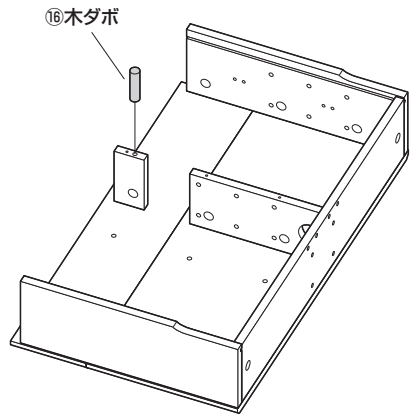


A 前を閉じる場合

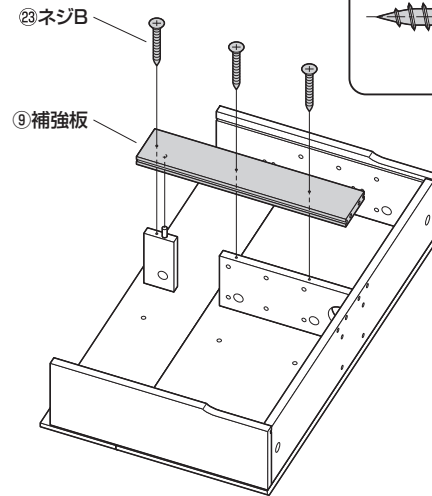
11 補強板を取付けます。

※下図は仕切板を左にする場合のイラストになっています。

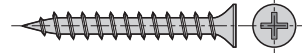
①木ダボを差し込みます。



②補強板を取付けます。

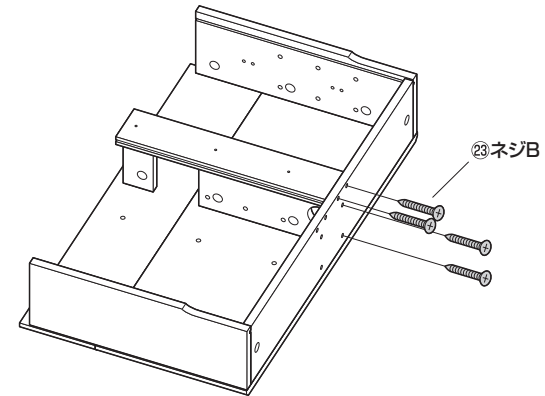


使用ボルト

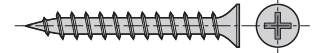


③ネジB[5×40]

③底板に固定します。

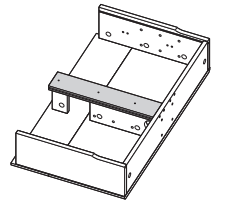


使用ボルト



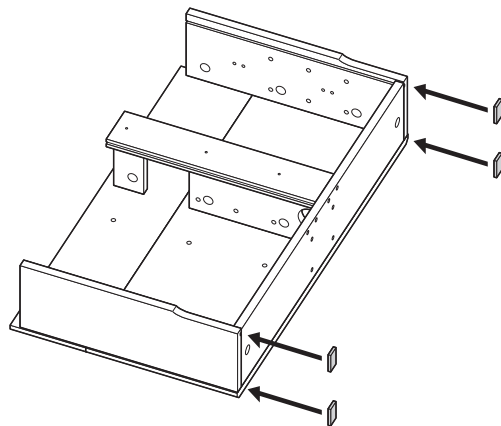
③ネジB[5×40]

仕切板を右にする場合

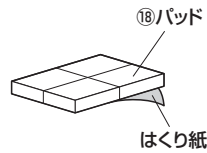


12 パッドを貼付けます。

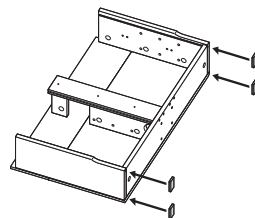
※下図は仕切板を左にする場合のイラストになっています。



※はくり紙をはがして貼り付けます。

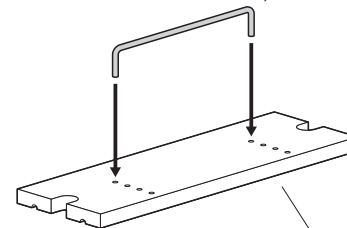


仕切板を右にする場合

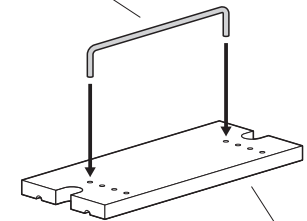


13 棚板にガードバーを差し込みます。

⑭ガードバー
※任意の位置に
差し込みます。



⑪棚板(大)



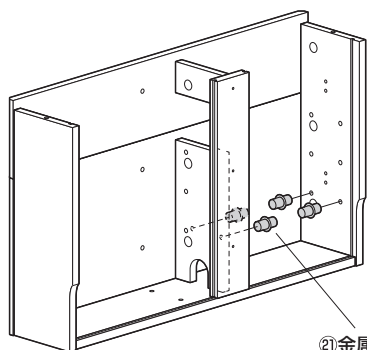
⑩棚板(小)

A 前を閉じる場合

14 棚板(小)を取付けます。

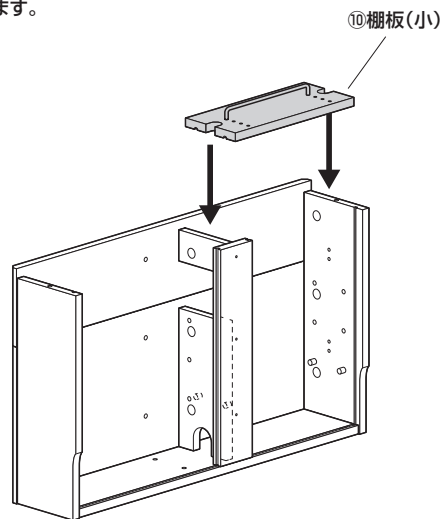
※下図は仕切板を左にする場合のイラストになっています。

① 本体を起こし、金属ダボを差し込みます。

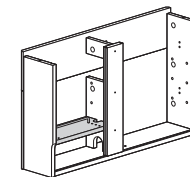


② 金属ダボ
※任意の位置に差し込みます。
※同じ高さに差し込みます。

② 棚板(小)を取付けます。



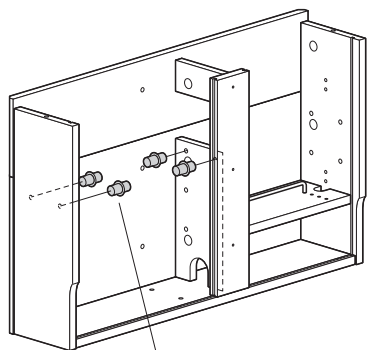
仕切板を右にする場合



15 棚板(大)を取付けます。

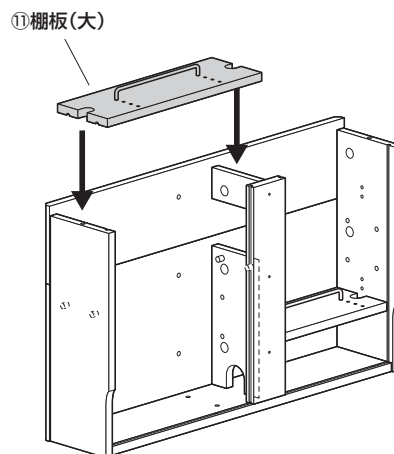
※下図は仕切板を左にする場合のイラストになっています。

① 金属ダボを差し込みます。

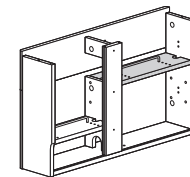


② 金属ダボ
※任意の位置に差し込みます。
※同じ高さに差し込みます。

② 棚板(大)を取付けます。

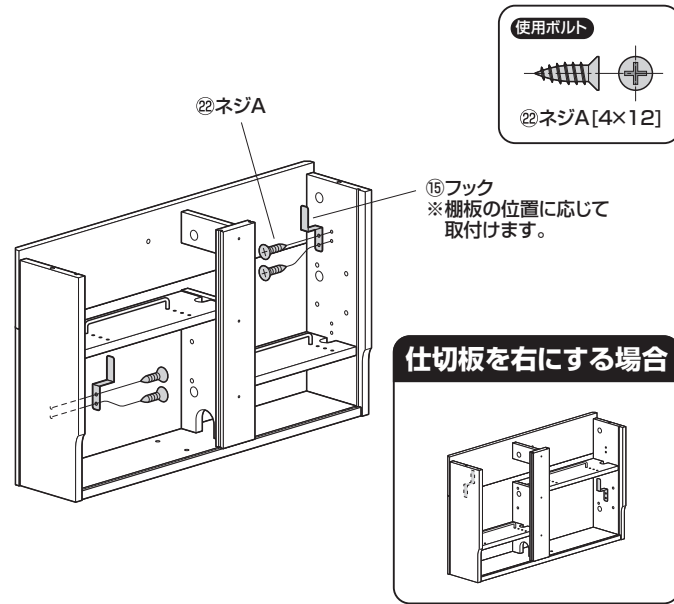


仕切板を右にする場合



A 前を閉じる場合

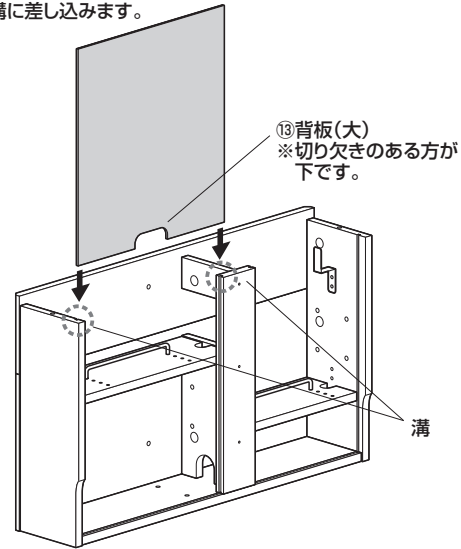
16 フックを取付けます。



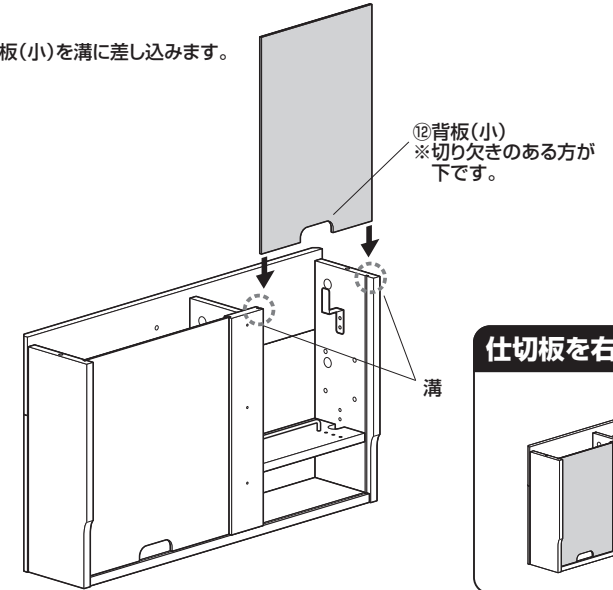
17 背板を差込みます。

※下図は仕切板を左にする場合のイラストになっています。

①背板(大)溝に差し込みます。

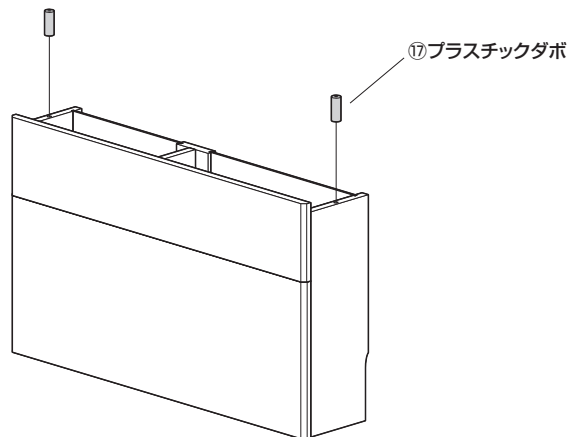


②背板(小)を溝に差し込みます。

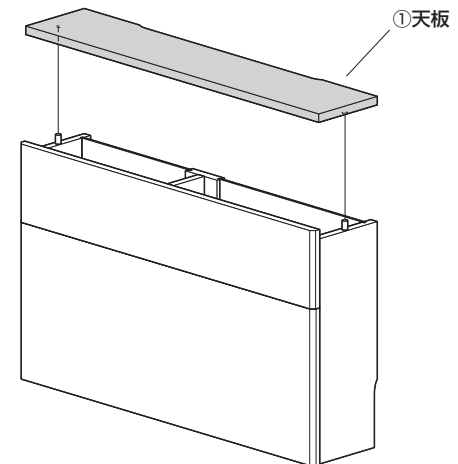


18 天板を取付けて、完成です。

①プラスチックダボを差し込みます。



②天板を差し込みます。

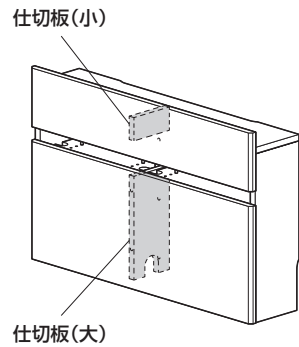


B 上を開ける場合

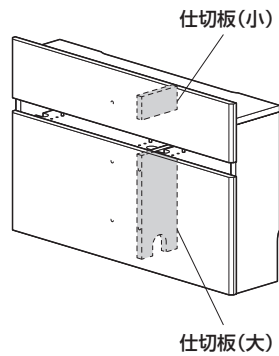
完成図

※仕切板の位置によって手順⑧以降が異なります。

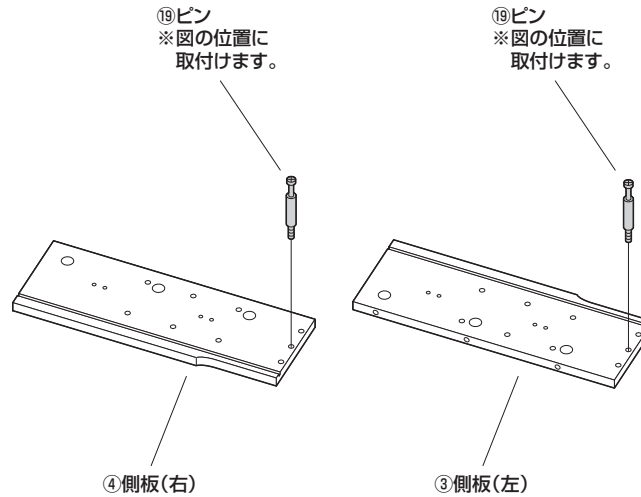
仕切板を左にする場合



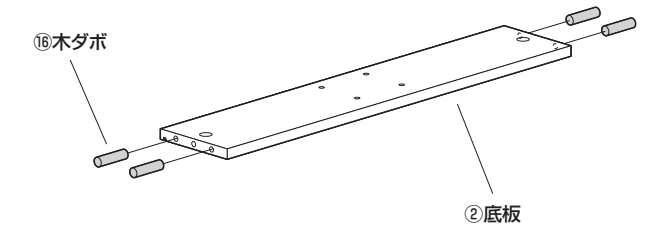
仕切板を右にする場合



1 側板にピンを取付けます。

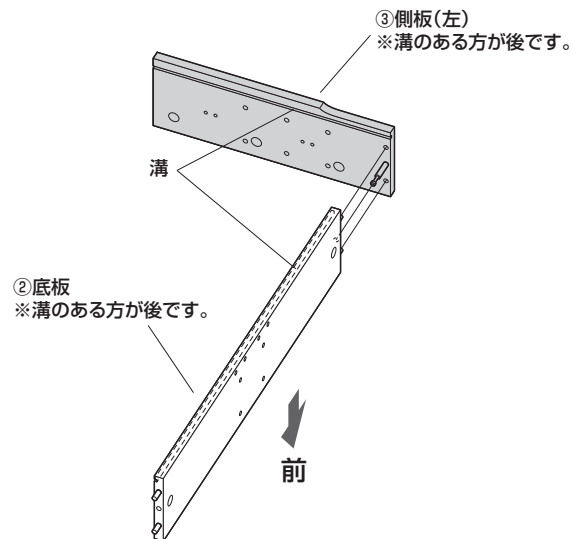


2 底板に木ダボを取付けます。

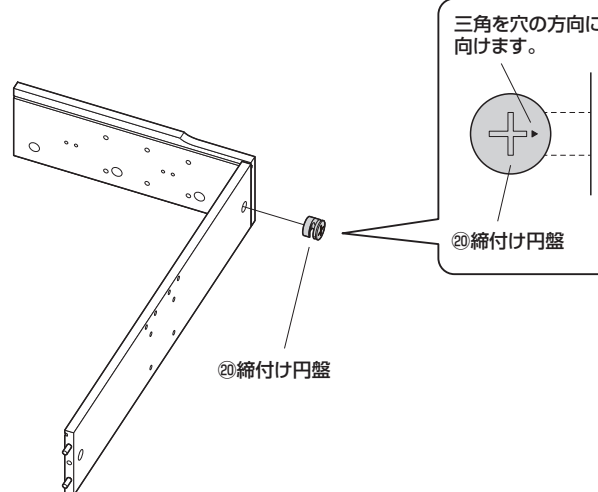


3 側板(左)を取付けます。

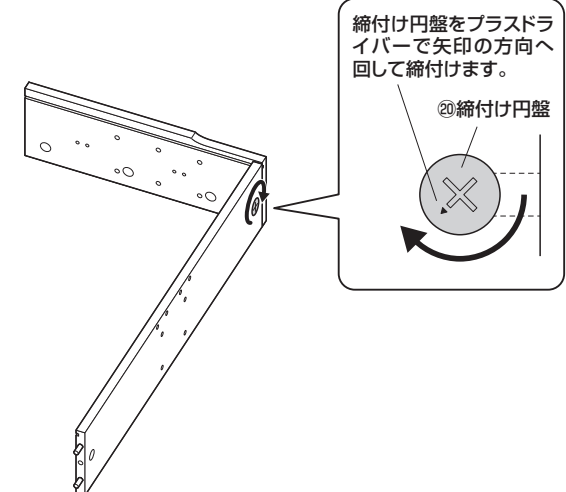
①底板にピンを差し込みます。



②締付け円盤を差し込みます。



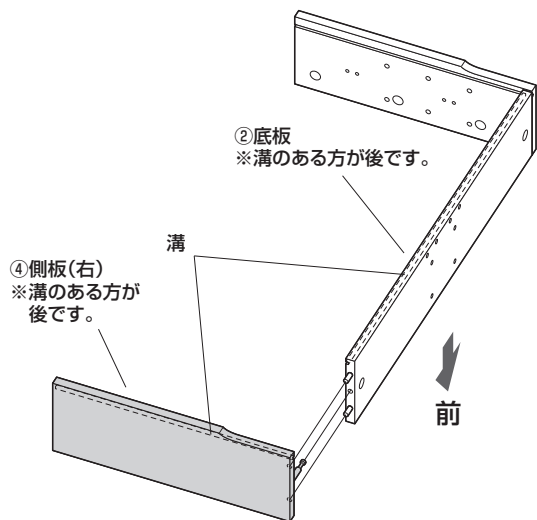
③締付け円盤を回して固定します。



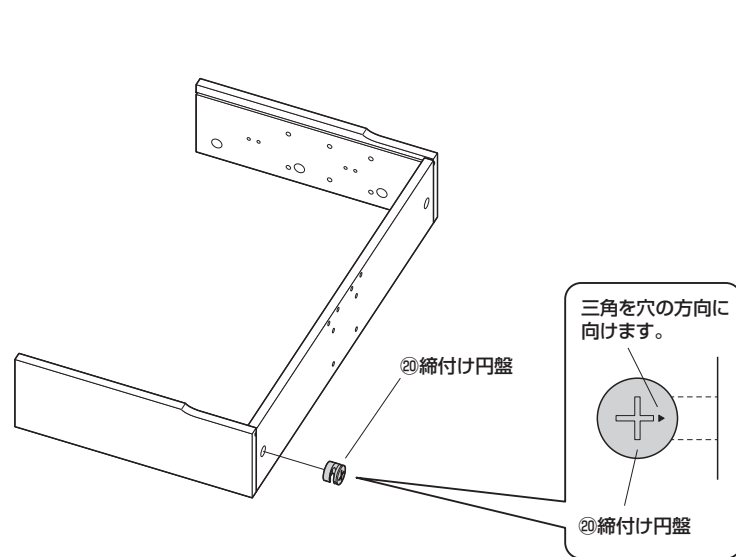
B 上を開ける場合

4 側板(右)を取付けます。

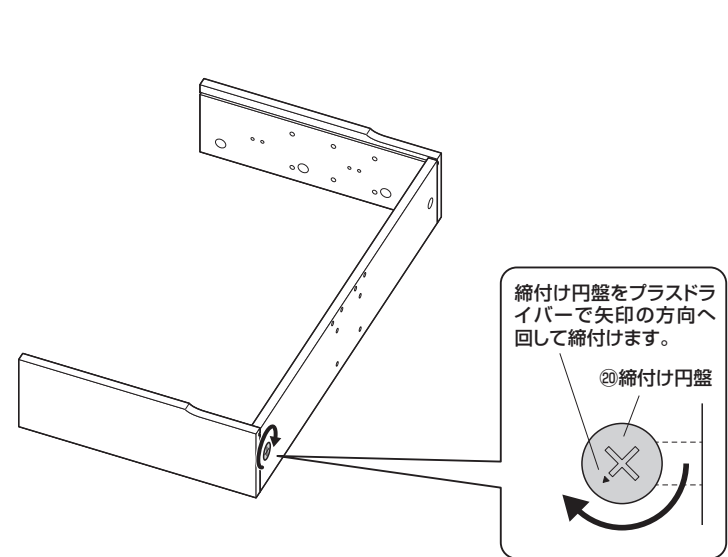
① 底板にピンを差し込みます。



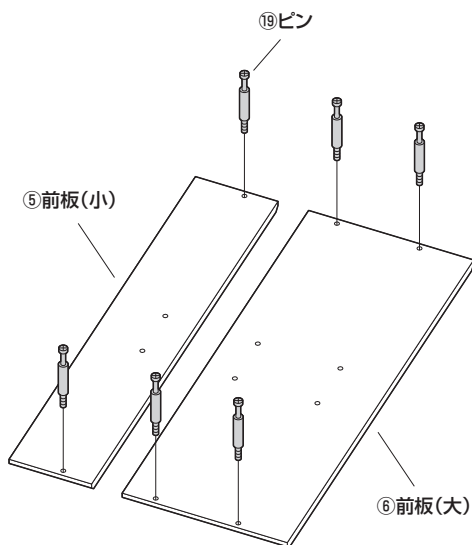
② 締付け円盤を差し込みます。



③ 締付け円盤を回して固定します。

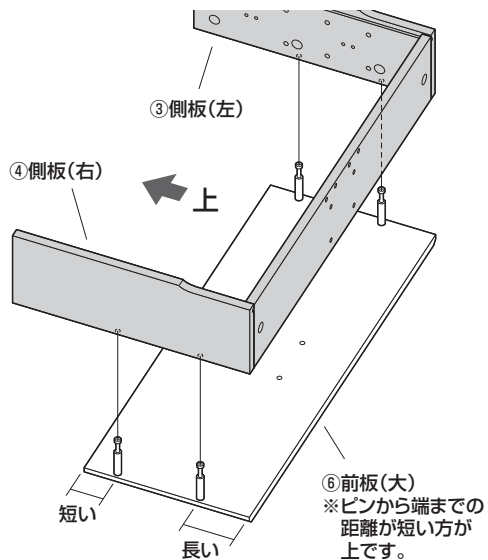


5 前板にピンを取付けます。

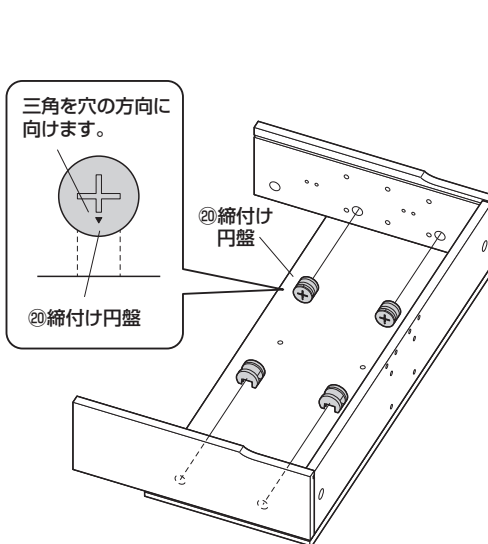


6 前板(大)に側板、底板を取付けます。

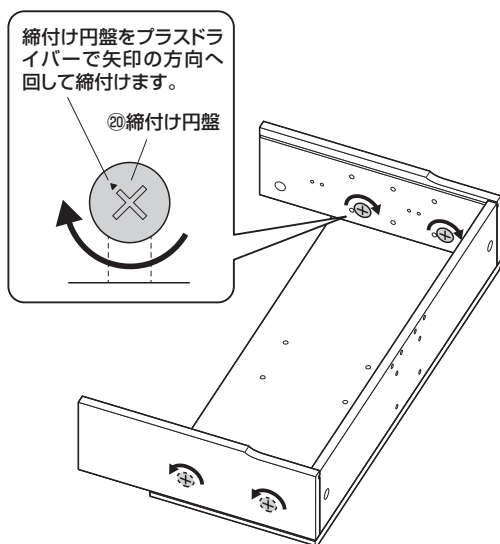
① 側板にピンを差し込みます。



② 締付け円盤を差し込みます。



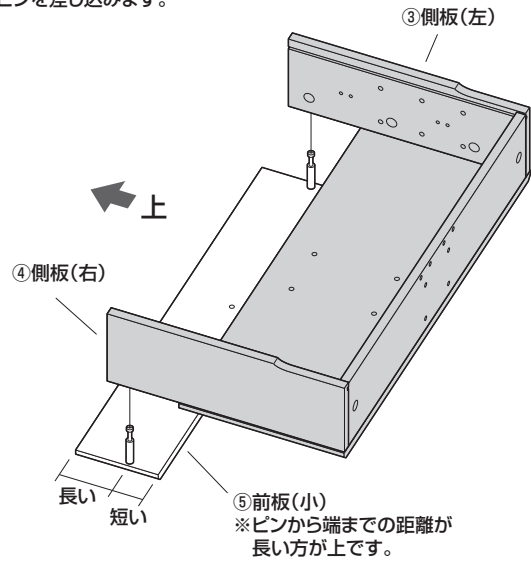
③ 締付け円盤を回して固定します。



B 上を開ける場合

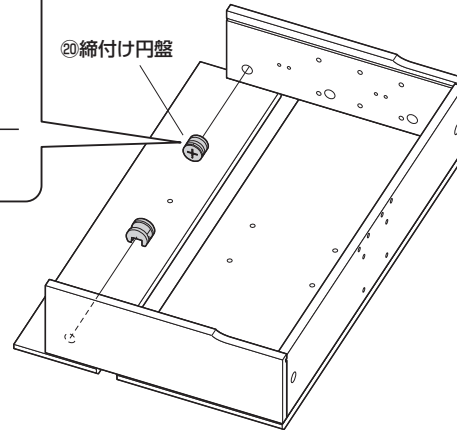
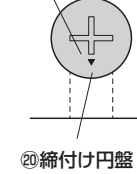
7 前板(小)に側板を取付けます。

①側板にピンを差し込みます。



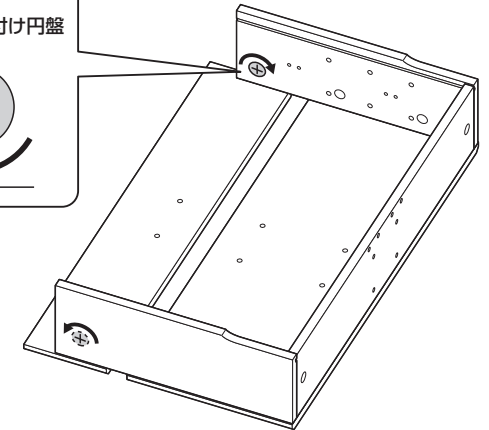
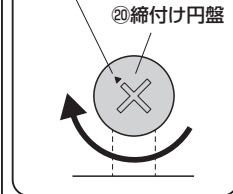
②締付け円盤を差し込みます。

三角を穴の方向に
向けます。



③締付け円盤を回して固定します。

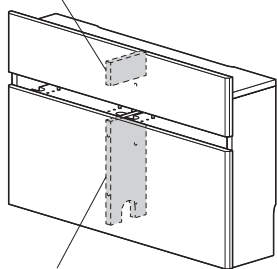
締付け円盤をプラスドライバ
ーで矢印の方向へ回して締付けます。



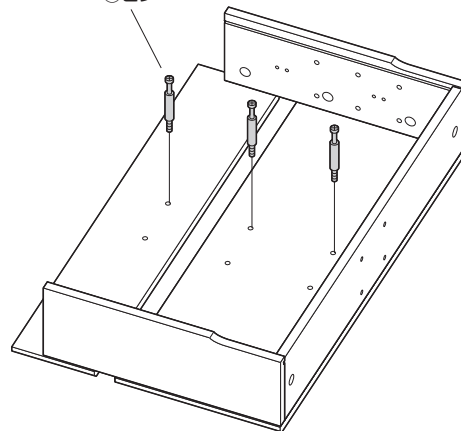
8 前板にピンを取付けます。

仕切板を左にする場合

仕切板(小)

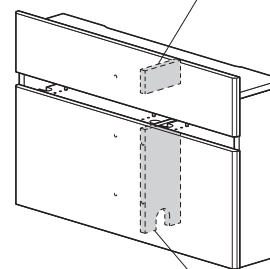


⑲ピン

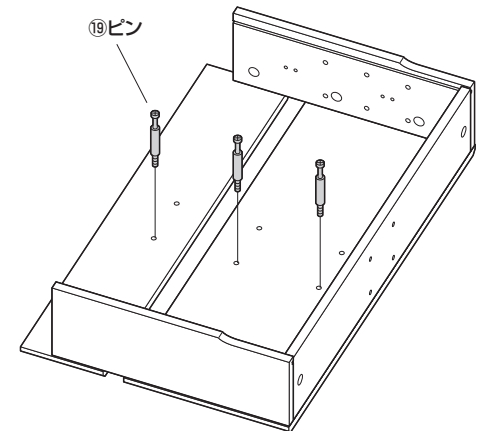


仕切板を右にする場合

仕切板(小)



⑲ピン

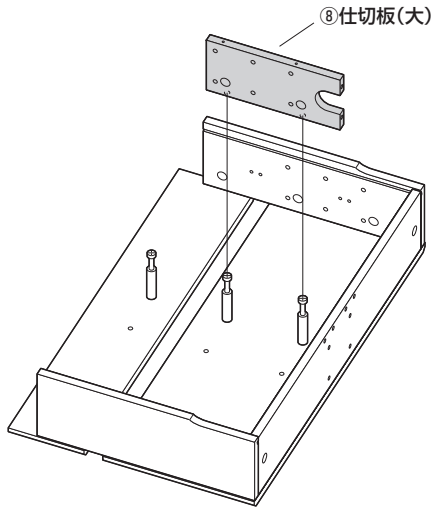


B 上を開ける場合

9 仕切板(大)を取付けます。

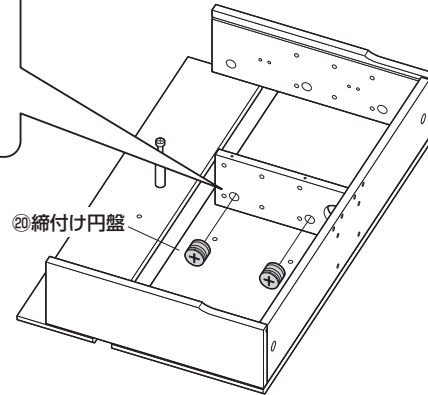
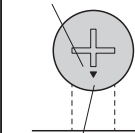
※下図は仕切板を左にする場合のイラストになっています。

①仕切板(大)を差し込みます。



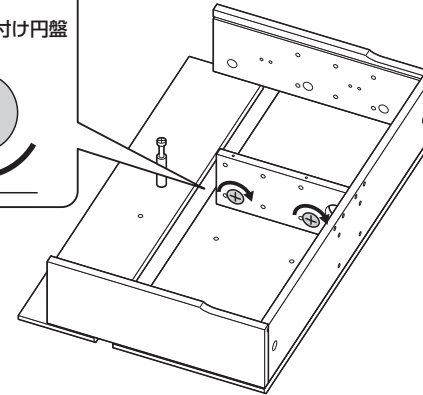
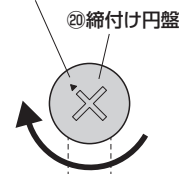
②締付け円盤を差し込みます。

三角を穴の方向に
向けます。

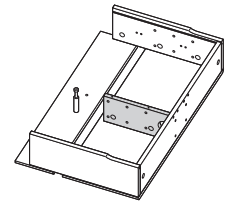


③締付け円盤を回して固定します。

締付け円盤をプラス
ドライバーで矢印の
方向へ回して締付け
ます。



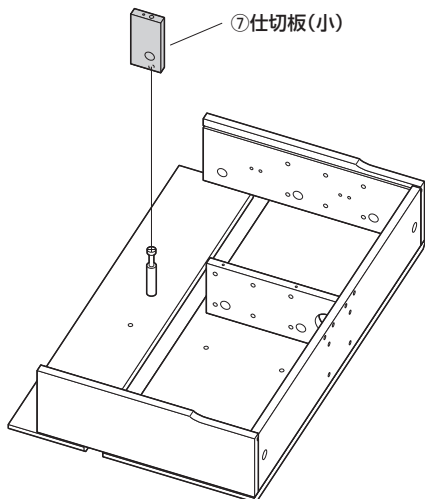
仕切板を右にする場合



10 仕切板(小)を取付けます。

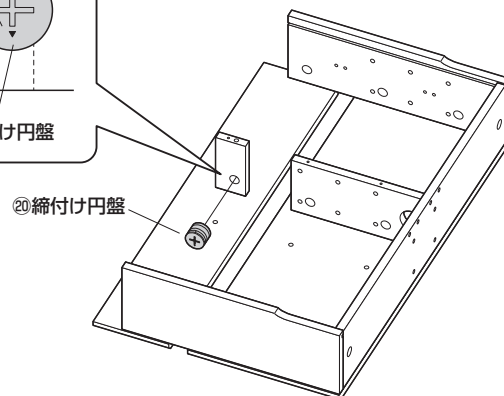
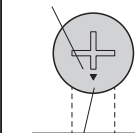
※下図は仕切板を左にする場合のイラストになっています。

①仕切板(小)を差し込みます。



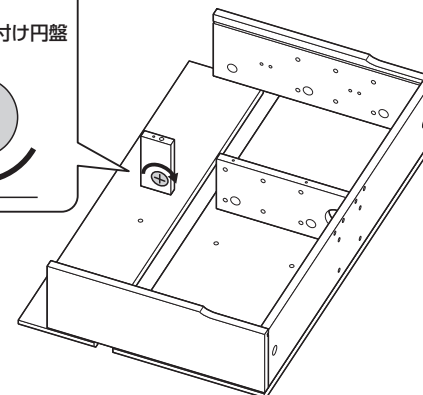
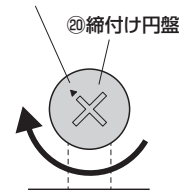
②締付け円盤を差し込みます。

三角を穴の方向に
向けます。

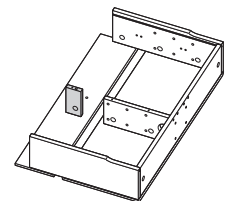


③締付け円盤を回して固定します。

締付け円盤をプラス
ドライバーで矢印の
方向へ回して締付け
ます。



仕切板を右にする場合

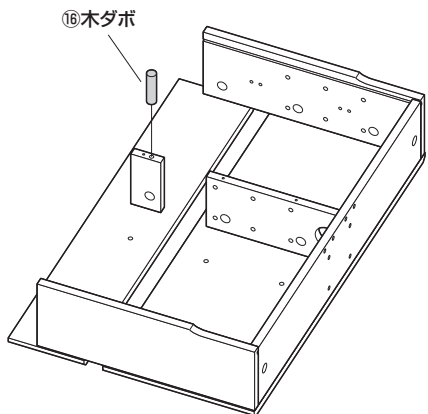


B 上を開ける場合

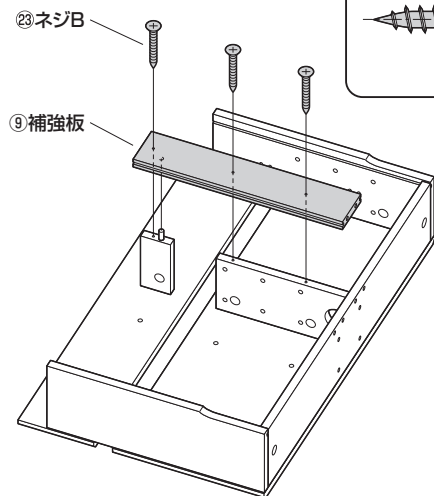
11 補強板を取付けます。

※下図は仕切板を左にする場合のイラストになっています。

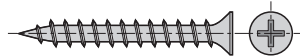
①木ダボを差し込みます。



②補強板を取付けます。

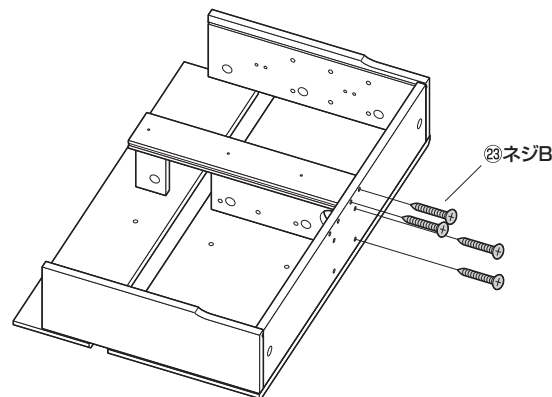


使用ボルト

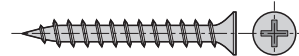


②ネジB[5×40]

③底板に固定します。

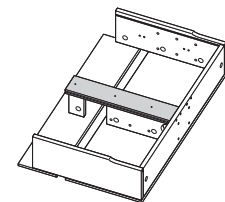


使用ボルト



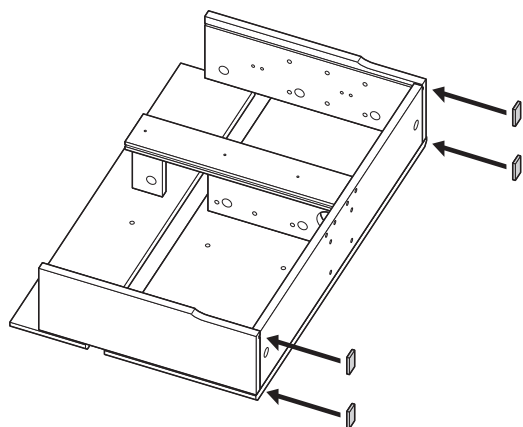
②ネジB[5×40]

仕切板を右にする場合

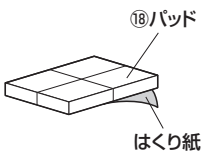


12 パッドを貼付けます。

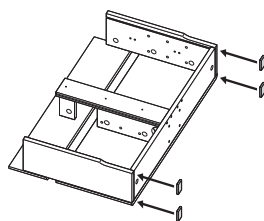
※下図は仕切板を左にする場合のイラストになっています。



※はくり紙をはがして貼り付けます。

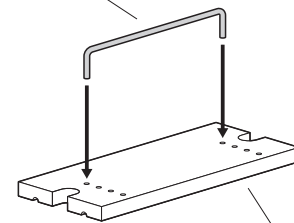
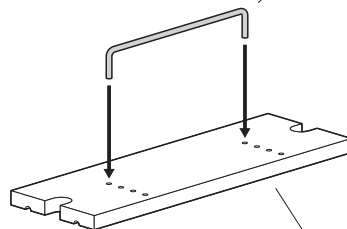


仕切板を右にする場合



13 棚板にガードバーを差し込みます。

⑭ガードバー
※任意の位置に
差し込みます。

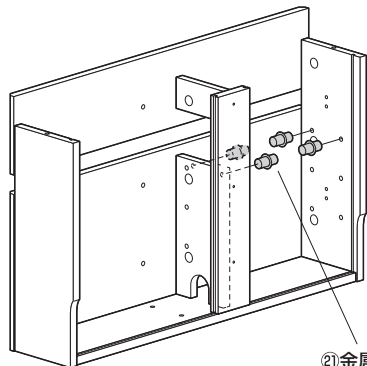


B 上を開ける場合

14 棚板(小)を取付けます。

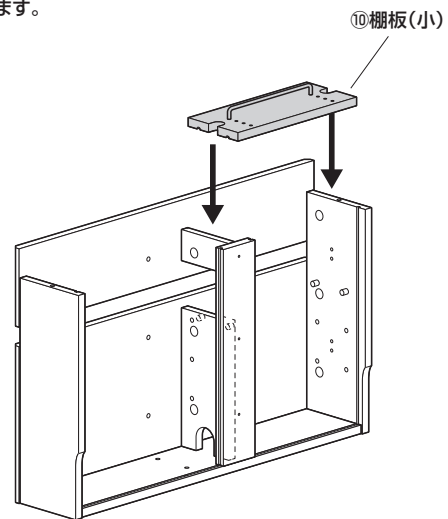
※下図は仕切板を左にする場合のイラストになっています。

① 本体を起こし、金属ダボを差し込みます。

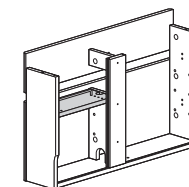


② 金属ダボ
※任意の位置に差し込みます。
※同じ高さに差し込みます。

② 棚板(小)を取付けます。



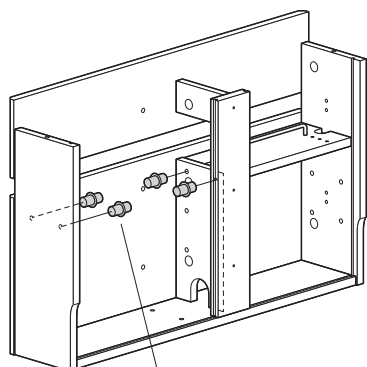
仕切板を右にする場合



15 棚板(大)を取付けます。

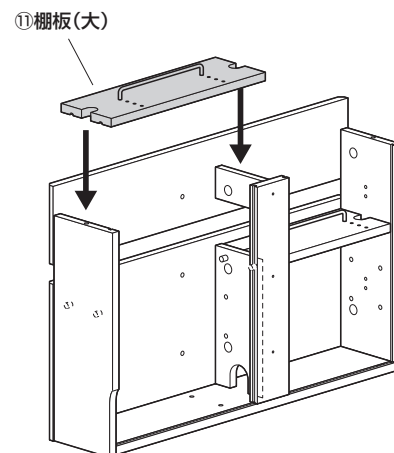
※下図は仕切板を左にする場合のイラストになっています。

① 金属ダボを差し込みます。

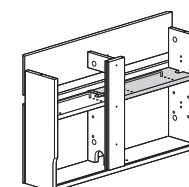


② 金属ダボ
※任意の位置に差し込みます。
※同じ高さに差し込みます。

② 棚板(大)を取付けます。

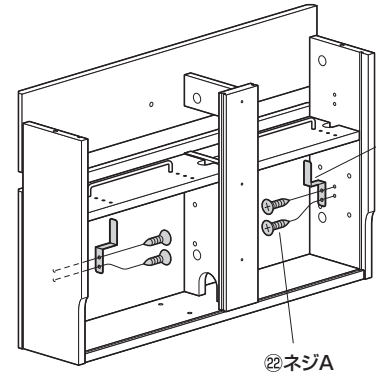


仕切板を右にする場合

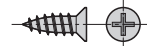


B 上を開ける場合

16 フックを取付けます。

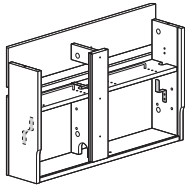


使用ボルト



⑫ネジA [4×12]

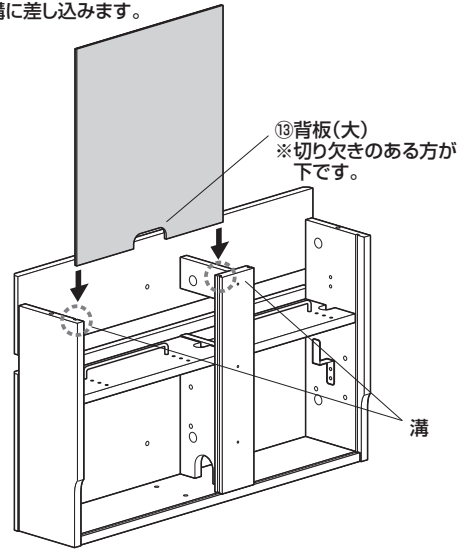
仕切板を右にする場合



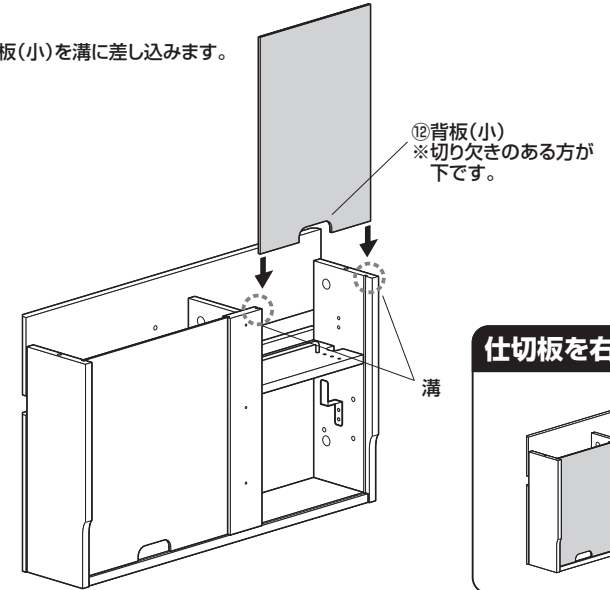
17 背板を差し込みます。

※下図は仕切板を左にする場合のイラストになっています。

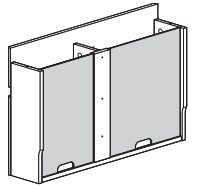
①背板(大)溝に差し込みます。



②背板(小)を溝に差し込みます。

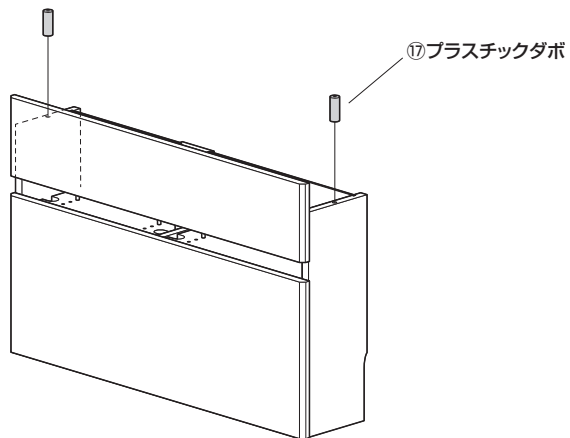


仕切板を右にする場合

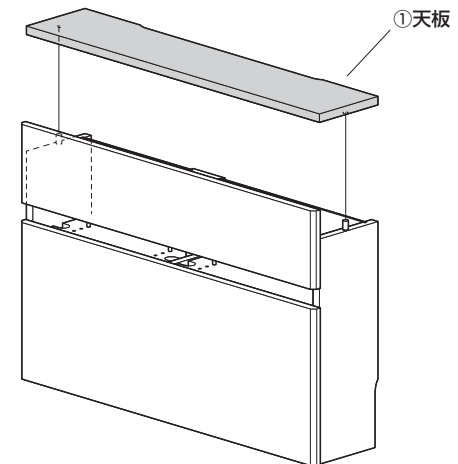


18 天板を取付けて、完成です。

①プラスチックダボを差し込みます。



②天板を差し込みます。

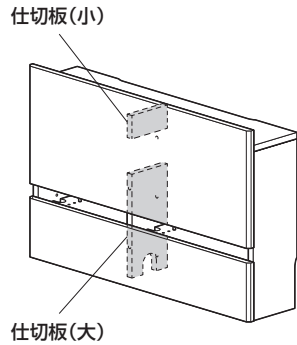


C 下を開ける場合

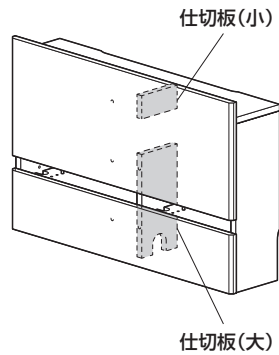
完成図

※仕切板の位置によって手順①以降が異なります。

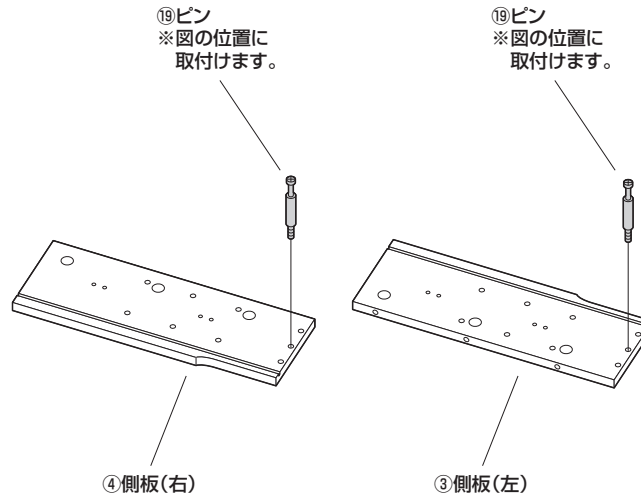
仕切板を左にする場合



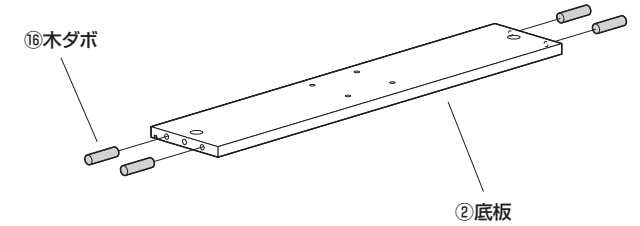
仕切板を右にする場合



1 側板にピンを取付けます。

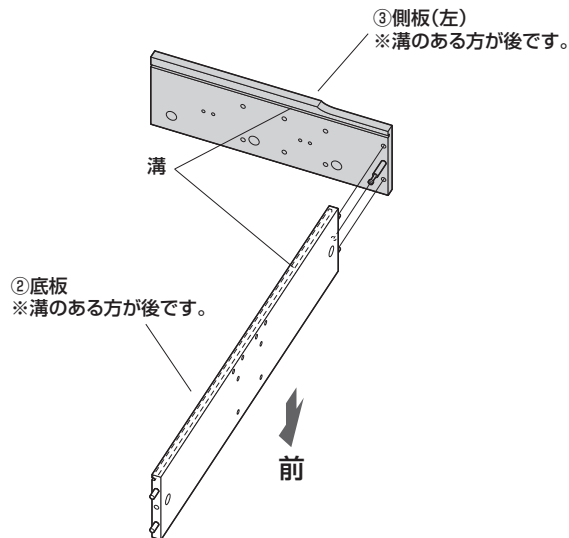


2 底板に木ダボを取付けます。

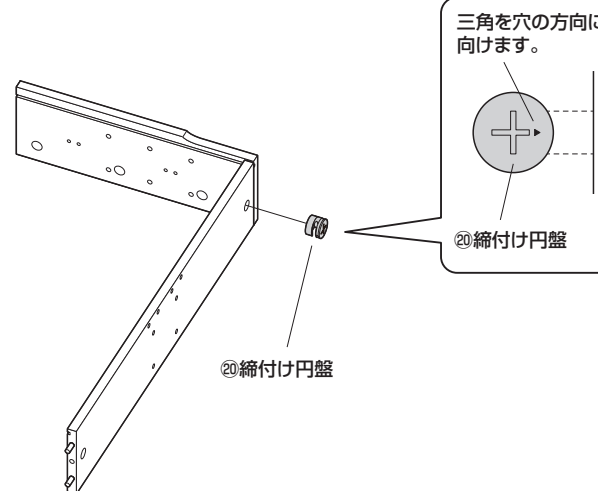


3 側板(左)を取付けます。

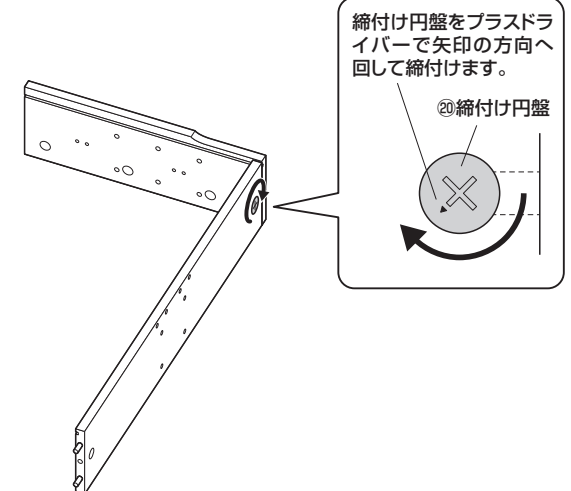
①底板にピンを差し込みます。



②締付け円盤を差し込みます。



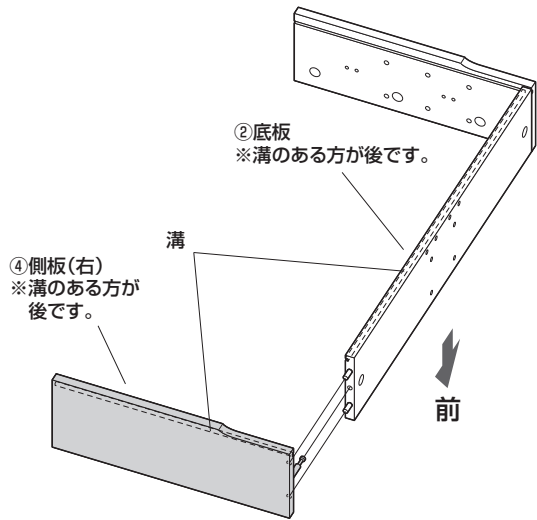
③締付け円盤を回して固定します。



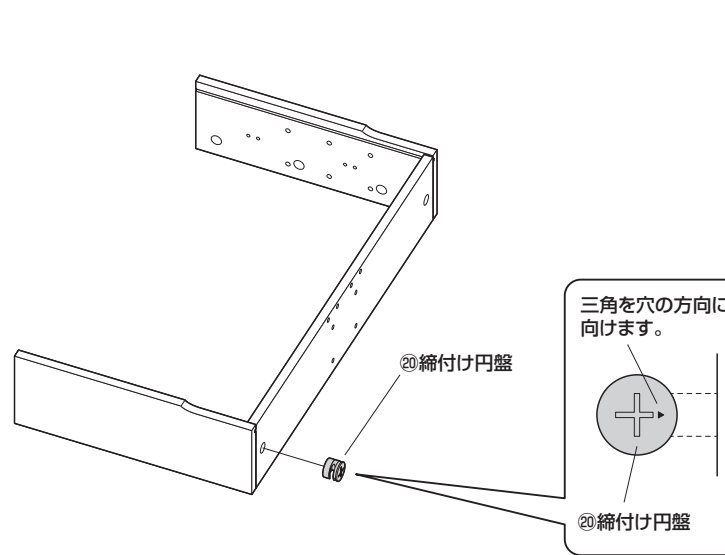
C 下を開ける場合

4 側板(右)を取付けます。

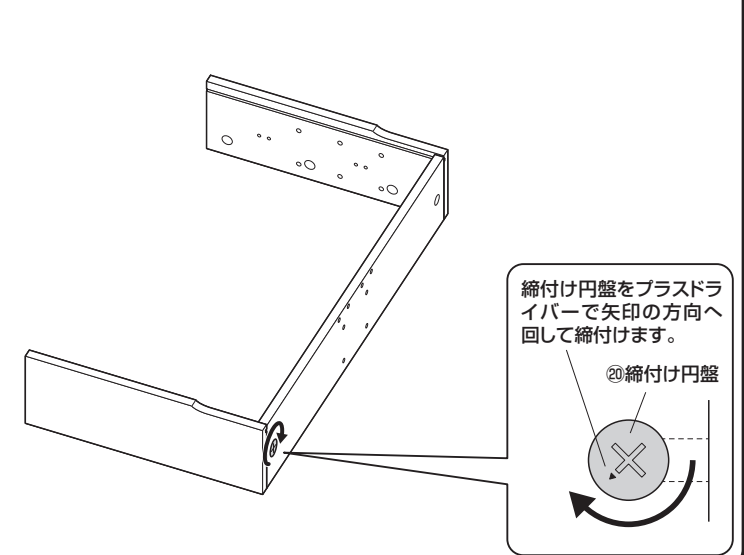
①底板にピンを差し込みます。



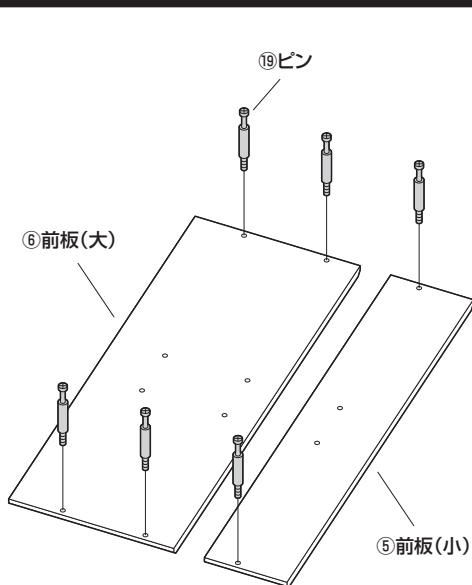
②縮付け円盤を差し込みます。



③縮付け円盤を回して固定します。

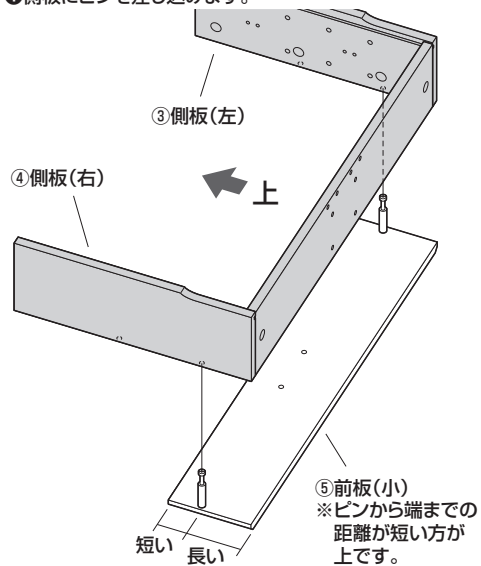


5 前板にピンを取付けます。

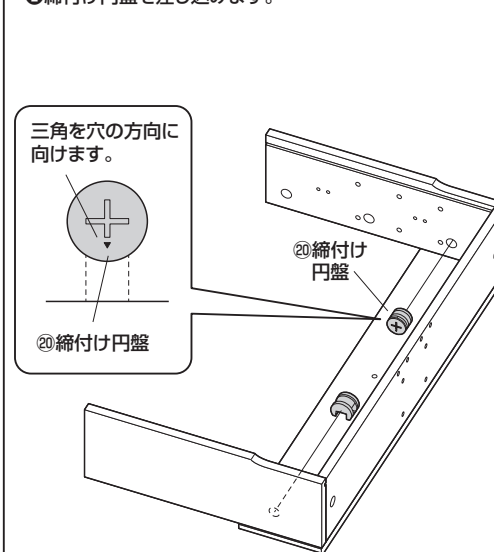


6 前板(小)に側板、底板を取付けます。

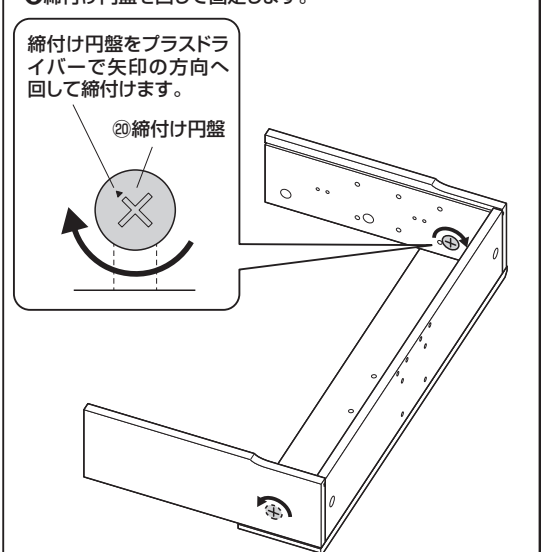
①側板にピンを差し込みます。



②縮付け円盤を差し込みます。



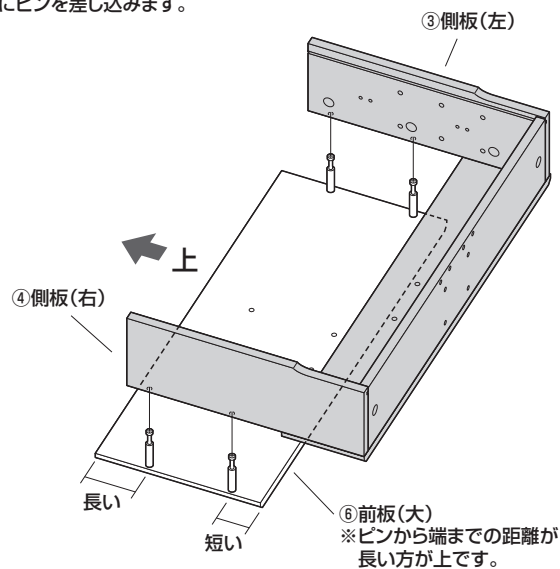
③縮付け円盤を回して固定します。



C 下を開ける場合

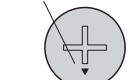
7 前板(大)に側板を取付けます。

①側板にピンを差し込みます。

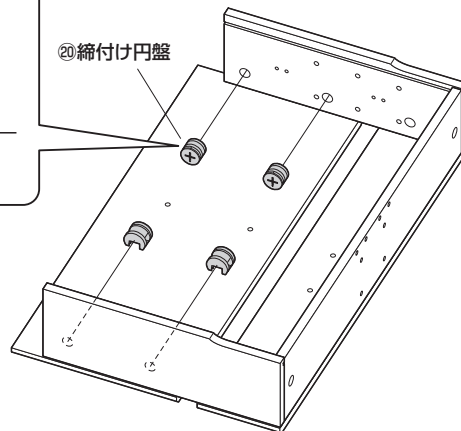


②締付け円盤を差し込みます。

三角を穴の方向に
向けます。

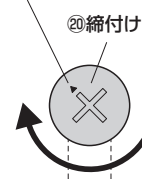


⑳締付け円盤

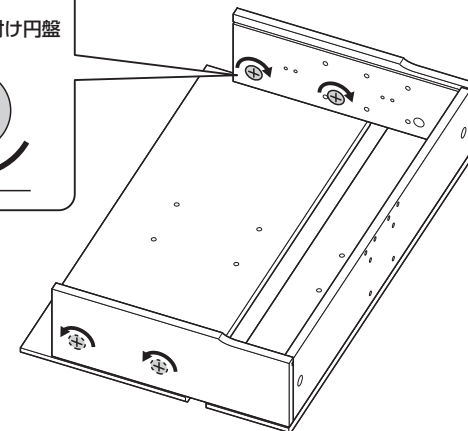


③締付け円盤を回して固定します。

締付け円盤をプラスドライバ
ーで矢印の方向へ
回して締付けます。



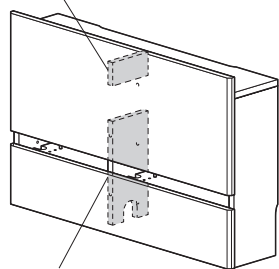
⑳締付け円盤



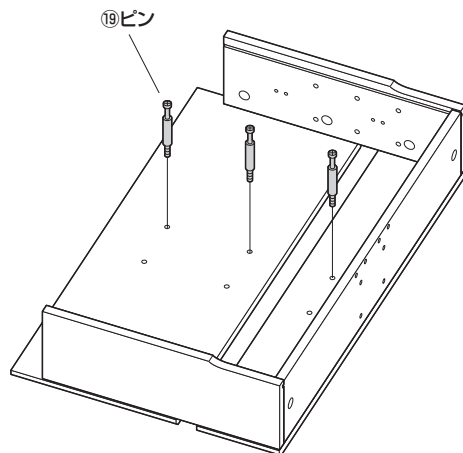
8 前板にピンを取付けます。

仕切板を左にする場合

仕切板(小)

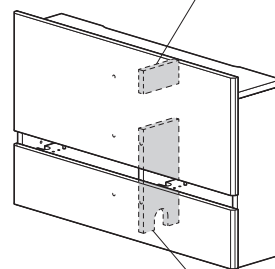


仕切板(大)

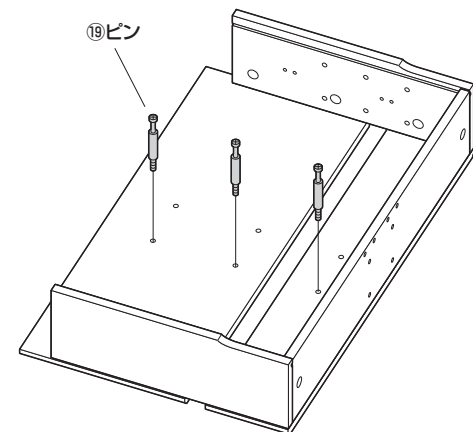


仕切板を右にする場合

仕切板(小)



仕切板(大)

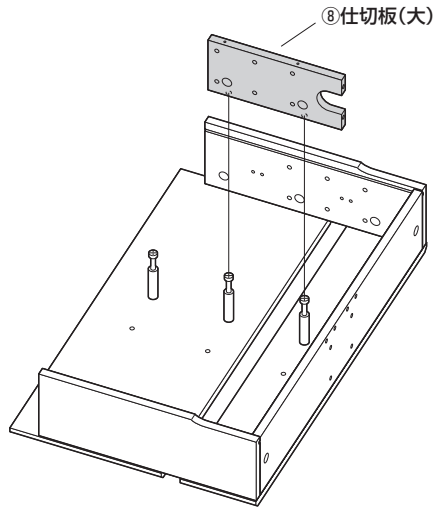


C 下を開ける場合

9 仕切板(大)を取付けます。

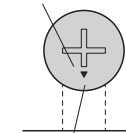
※下図は仕切板を左にする場合のイラストになっています。

①仕切板(大)を差し込みます。

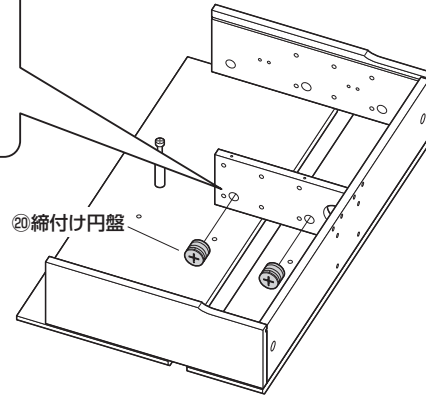


②締付け円盤を差し込みます。

三角を穴の方向に
向けます。

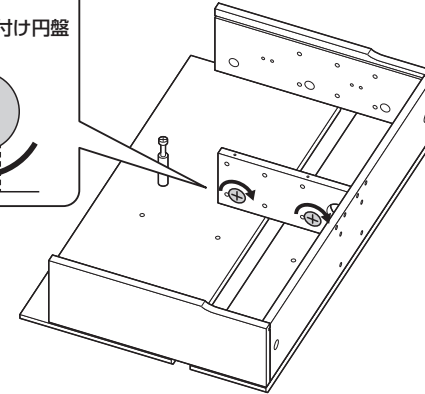
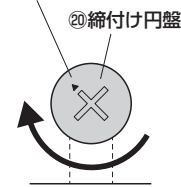


⑩締付け円盤

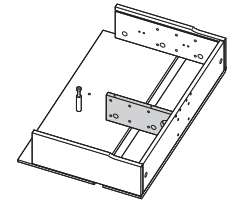


③締付け円盤を回して固定します。

締付け円盤をプラス
ドライバーで矢印の
方向へ回して締付け
ます。



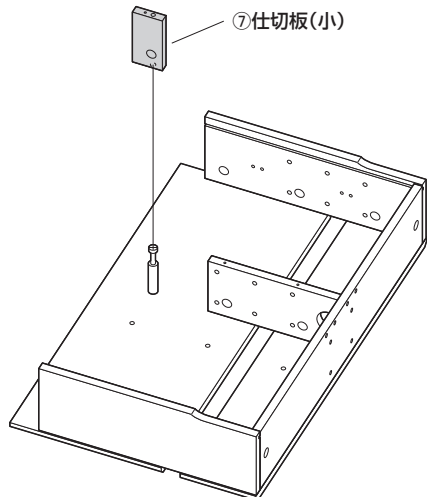
仕切板を右にする場合



10 仕切板(小)を取付けます。

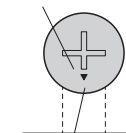
※下図は仕切板を左にする場合のイラストになっています。

①仕切板(小)を差し込みます。



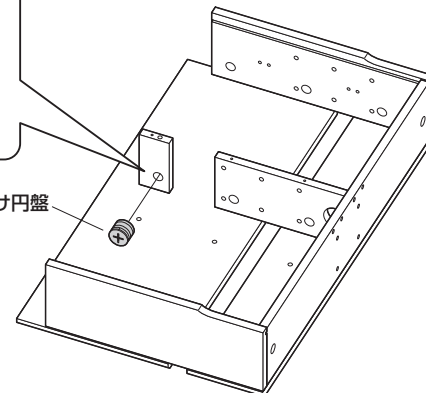
②締付け円盤を差し込みます。

三角を穴の方向に
向けます。



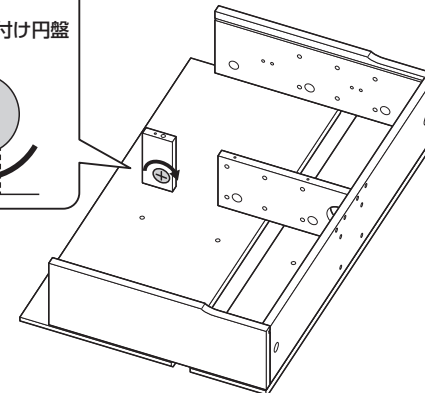
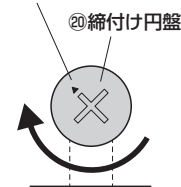
⑩締付け円盤

⑩締付け円盤

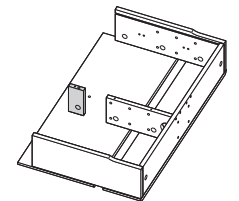


③締付け円盤を回して固定します。

締付け円盤をプラス
ドライバーで矢印の
方向へ回して締付け
ます。



仕切板を右にする場合

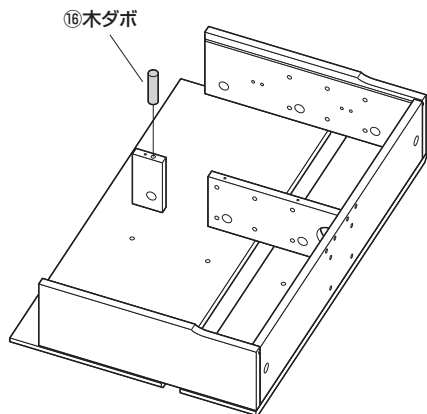


C 下を開ける場合

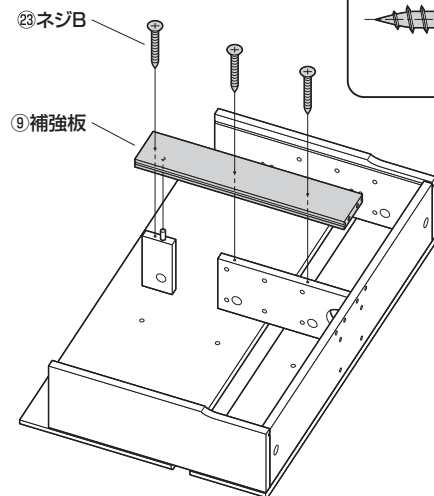
11 補強板を取付けます。

※下図は仕切板を左にする場合のイラストになっています。

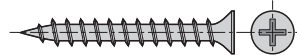
①木ダボを差し込みます。



②補強板を取付けます。

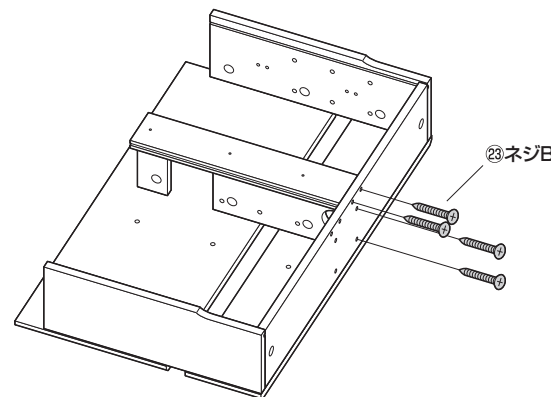


使用ボルト

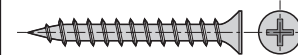


②ネジB [5×40]

③底板に固定します。

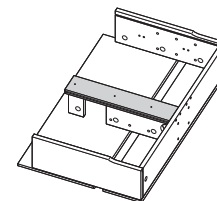


使用ボルト



③ネジB [5×40]

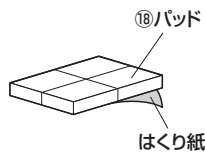
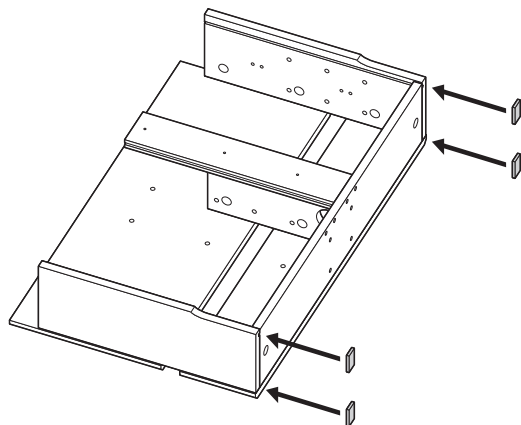
仕切板を右にする場合



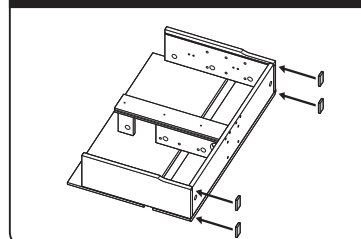
12 パッドを貼付けます。

※下図は仕切板を左にする場合のイラストになっています。

※はくり紙をはがして貼り付けます。

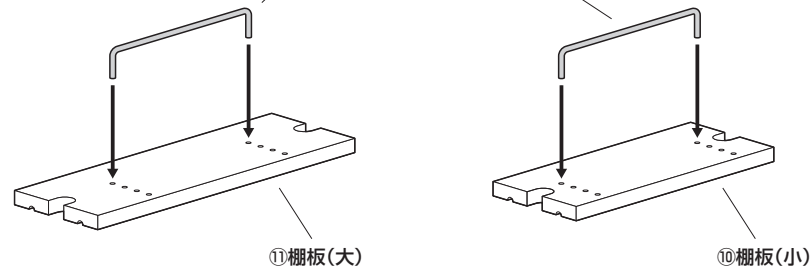


仕切板を右にする場合



13 棚板にガードバーを差し込みます。

⑭ガードバー
※任意の位置に
差し込みます。

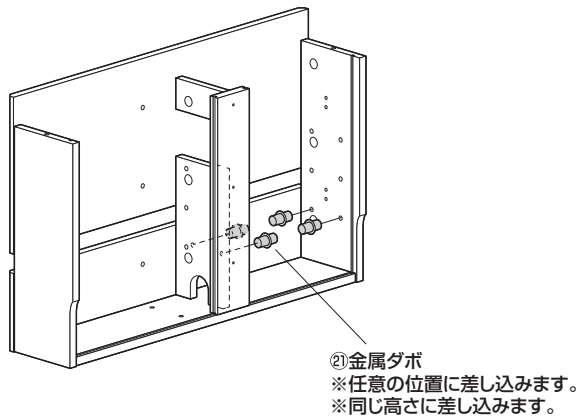


C 下を開ける場合

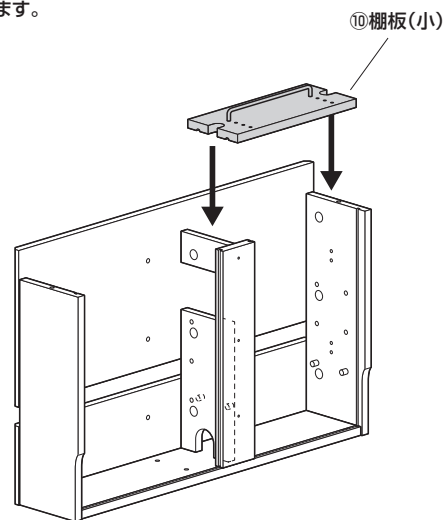
14 棚板(小)を取付けます。

※下図は仕切板を左にする場合のイラストになっています。

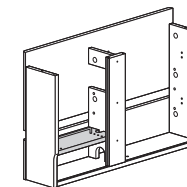
① 本体を起こし、金属ダボを差し込みます。



② 棚板(小)を取付けます。



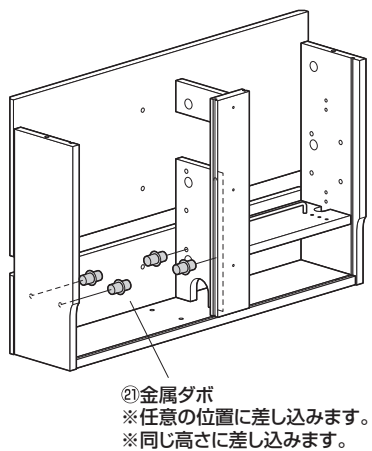
仕切板を右にする場合



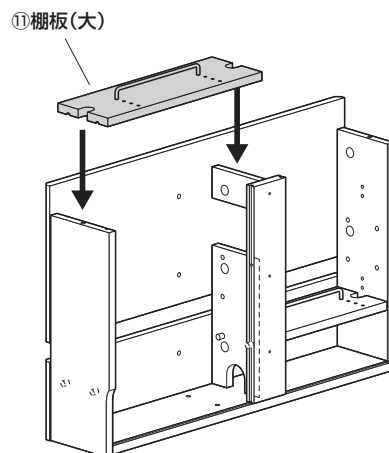
15 棚板(大)を取付けます。

※下図は仕切板を左にする場合のイラストになっています。

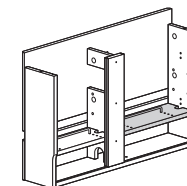
① 金属ダボを差し込みます。



② 棚板(大)を取付けます。

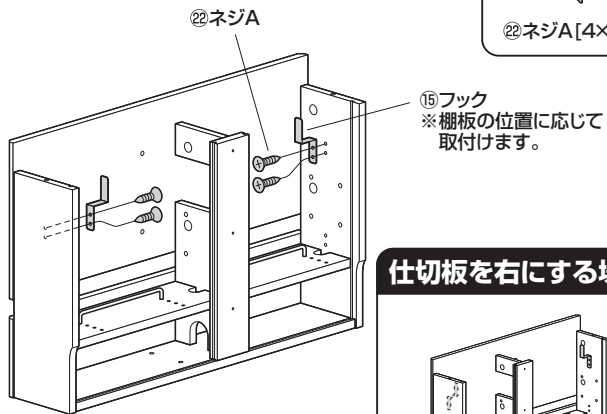


仕切板を右にする場合

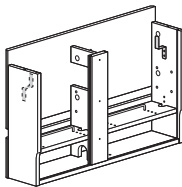


C 下を開ける場合

16 フックを取付けます。



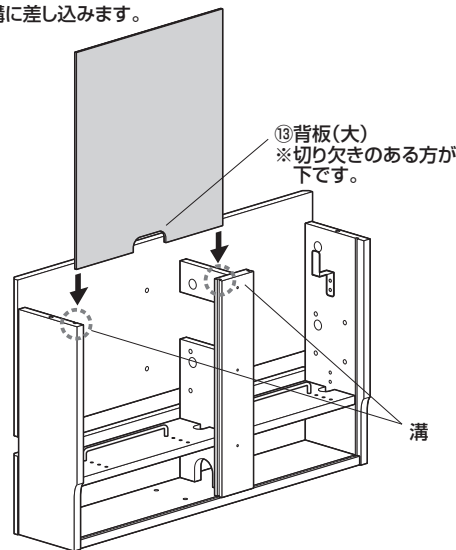
仕切板を右にする場合



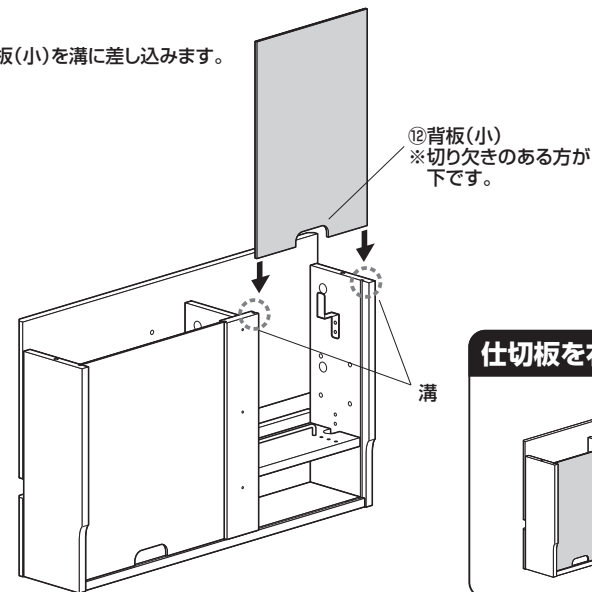
17 背板を差込みます。

※下図は仕切板を左にする場合のイラストになっています。

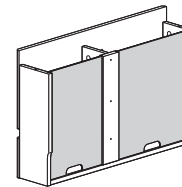
①背板(大)溝に差し込みます。



②背板(小)を溝に差し込みます。

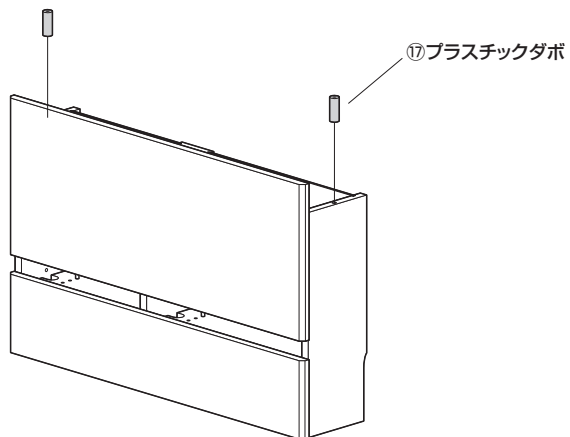


仕切板を右にする場合



18 天板を取付けて、完成です。

①プラスチックダボを差し込みます。



②天板を差し込みます。

