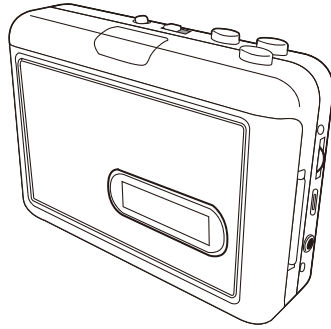


# カセットテープ変換プレーヤー 取扱説明書



この度は、カセットテープ変換プレーヤー「400-MEDI002」(以下本製品)をお買い上げいただき誠にありがとうございます。この取扱説明書では、本製品の使用方法や安全にお取扱いいただくための注意事項を記載しています。ご使用前によくご覧ください。読み終わったあとこの取扱説明書は大切に保管してください。

## 最初にご確認ください

お使いになる前に、セット内容がすべて揃っているかご確認ください。  
万一、足りないものがありましたら、お買い求めの販売店にご連絡ください。

### セット内容

- ①変換プレーヤー ..... 1台
- ②USBケーブル ..... 1個
- ③ソフトウェアCD-ROM ..... 1枚
- ④取扱説明書・保証書(本書) ..... 1部

※欠品や破損があった場合は、**品番(400-MEDI002)と上記の番号(①~④)と名称(USBケーブルなど)をお知らせください。**

デザイン及び仕様については改良のため予告なしに変更することがあります。  
本書に記載の社名及び製品名は各社の商標又は登録商標です。

## サンワサプライ株式会社

## 安全にお使いいただくためのご注意(必ずお守りください)

### ■絵表示の意味

	<b>警告</b> 人が死亡または重傷を負うことが想定される危害の内容
	<b>注意</b> 人がけがを負う可能性、または物的損害の発生が想定される内容
	注意していただきたいことを記載しています。

- 警告**
- 分解、改造はしないでください。(火災、感電、故障の恐れがあります)  
※保証の対象外になります。
  - 水などの液体に濡らさないでください。(火災、感電、故障の恐れがあります)
  - 本体に異常がある場合は使用を中止してください。(火災、感電の恐れがあります)
  - 小さな子供のそばでは本製品の取外しなどの作業をしないでください。  
(小さい部品を飲み込む危険性があります)
  - 本体やUSBケーブルの上に重いものを載せないでください。  
(火災、感電、故障の恐れがあります)

- 注意**
- 次のようなところで使用しないでください。
    - (1)直接日光の当たる場所
    - (2)湿気や水分のある場所
    - (3)傾斜のある不安定な場所
    - (4)静電気の発生する場所
    - (5)通常の生活環境とは大きく異なる場所
  - USBケーブルを抜く際は、ケーブル部分を引っ張らないでください。  
(火災、感電、故障の恐れがあります)
  - 音量を上げすぎないでください。周囲の迷惑になるだけでなく、長時間続けて聴くと聴力に悪い影響をおよぼす恐れがあります。

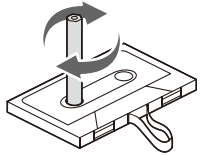
- お手入れについて**
- (1)清掃する時は電源を必ずお切りください。
  - (2)機器は柔らかい布で拭いてください。
  - (3)シンナー・ベンジン・ワックスなどは使わないでください。

## 著作権について

放送やレコードその他の録音物(ミュージックテープ、カラオケテープ、コンパクトディスクなど)の音楽作品は、音楽の歌詞、楽曲などと同じく、著作権法により保護されています。従ってそれから録音したものは個人として楽しむなどの他は、著作権法上、権利者に無断では使用できません。

## カセットテープの取扱上の注意点

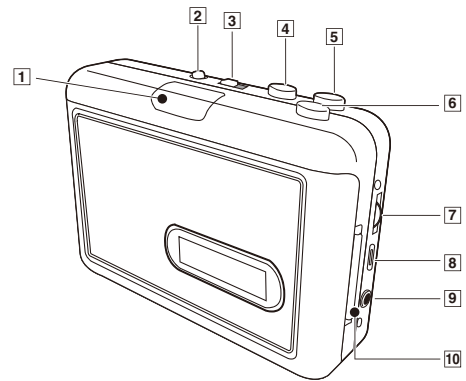
- テープのたるみは、テープの巻きつきや切断の原因になります。
- テープがたるんでいないかどうか確かめ、たるんでいる場合は図のように鉛筆などで必ず直してからご使用ください。
- カセットテープを入れたままにしたり、再生・録音状態のまま正面カバーを開けないでください。テープが回転部分に密着したままになるので、からみや巻きつきの原因となります。カセットテープは必ず取出して保管してください。
- テープ動作中の巻戻し・早送り操作は、テープ巻きつきの原因となることがあります。必ず停止させてから巻戻し・早送りの操作を行ってください。
- テープの損傷を避けるため、大切なテープやオリジナルテープは必ずダビングし、ダビングしたテープを本機でご使用ください。
- エンドレステープは使用できません。



## 録音時の注意点

- ツメを折ってあるテープは録音ボタンの操作ができません。無理に押ししたりすると故障する場合もありますのでご注意ください。
- ノーマルテープ(TypeI)をご使用ください。ハイポジションテープ(TypeII)やメタルテープ(TypeIV)には録音できません。また、ノーマルテープについてもC-60(60分テープ)までのテープを使用してください。C-90以上の長時間テープは通常のカセットテープに比べて非常に薄いので、伸びたり、回転部分に巻き込まれるなどのトラブルの原因になりますので、ご使用はおすすめできません。
- カセットテープの両端にあるリーダーテープ部分(透明部)は録音ができません。録音前にこの部分を送ってください。

## 1.各部の名称と働き



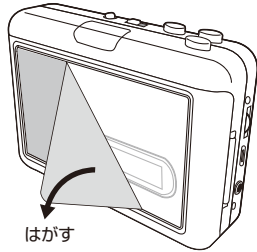
- 1 **PLAY**..... カセットテープを再生します。
- 2 **DIR**..... A面、B面を切替えます。
- 3 **PLAY MODE**..... 「両面再生後に停止」または「両面を繰り返し再生」の選択ができます。
- 4 **F.F**..... カセットテープを早送ります。
- 5 **REW**..... カセットテープを巻き戻します。
- 6 **STOP**..... テープの再生を停止します。
- 7 **音量**..... 再生音量を調整します。付属ソフトでパソコンへ録音する場合は「録音音量」として調整できます。
- 8 **USB Type-Cポート**... 付属のUSBケーブルで、パソコンのUSBポートへ接続します。
- 9 **イヤホン端子**..... イヤホンを接続します。※イヤホンは別売りです。
- 10 **OPEN**..... 本体の正面カバーを開けます。  
※本体の正面カバーをあける場合には、STOPボタン(6)を押してから開けてください。

※注意:録音中に音量の操作を行うと、録音したファイルの音量も上下します。  
録音中は操作を行わないでください。

※注意:付属のソフトウェア「Audacity」から、カセットテープの「再生」「停止」などの操作を連動して行うことはできません。

## ご使用前に

保護フィルムが付いています。  
剥がしてご使用ください。

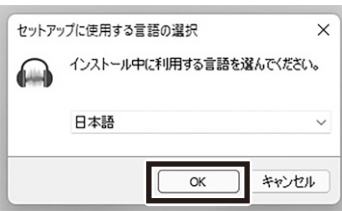


## 2.ソフト (Audacity) のインストール

1. Windowsを完全に起動させ、付属のソフトウェアCD-ROMをドライブにセットしてください。  
※ご使用のパソコンにドライブがない場合は、サンワダイレクト本店の製品ページ  
(<https://direct.sanwa.co.jp/ItemPage/400-MEDI002>)にアクセスし、  
ファイルをダウンロードしてください。

2. ファイルの中のexeファイルをダブルクリックして実行します。

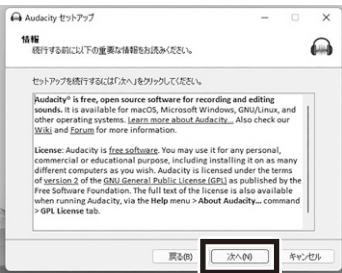
3. 言語を選択して「OK」を  
クリックします。



4. 「次へ」をクリックします。



5. 「次へ」をクリックします。



6. インストール先を指定して  
「次へ」をクリックします。



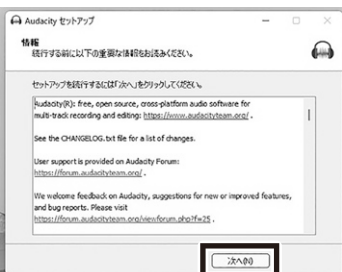
7. 追加タスクを選択して「次へ」を  
クリックします。



8. 「インストール」をクリックし  
インストールを開始します。



9. 「次へ」をクリックします。

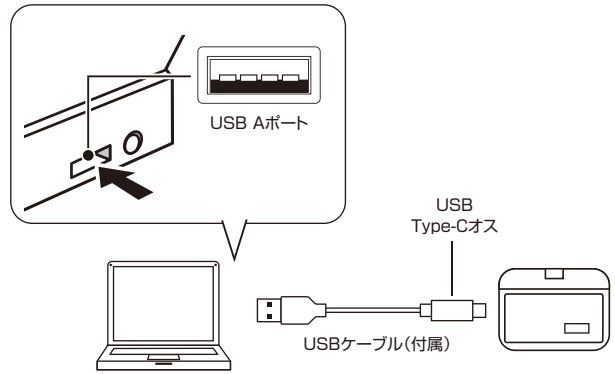


10. 「完了」をクリックしてインストールを  
完了します。



## 3.パソコンと接続

1. 本製品に付属のUSBケーブルを接続します。
2. パソコンのUSBポートにUSBケーブルを接続します。



※必ずパソコン本体のUSB Aポートへ接続してください。

## 4. Audacityの設定

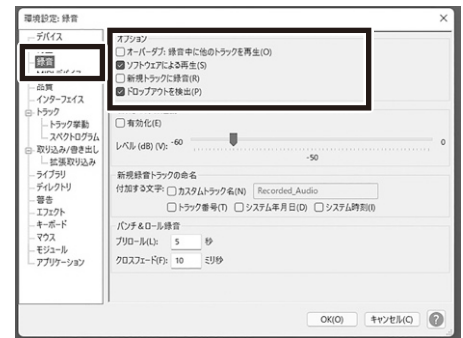
1. 本製品をパソコンのUSBポートに接続した状態  
で、Audacityを起動します。
2. 編集タブをクリックして、「環境設定」をクリックし  
ます。



3. 「デバイス」をクリックし、「録音」の項目を、マイク配列(USB PnP Audio Device)に設定します。



4. 「録音」タブをクリックし、「オーバーテイク」のチェックを外し、「ソフトウェアによる再生」「ドロッ  
プアウトを検出」にチェックを入れます。



5. 「品質」タブをクリックし、サンプリング周波数を44100Hz、サンプル形式を16bitに設定します。



## 5. Audacityで録音する

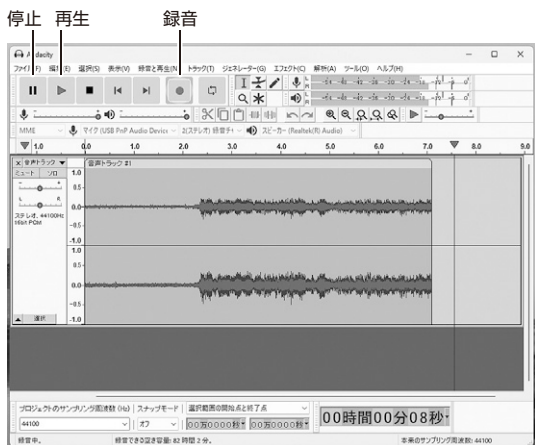
- ソフトウェア画面中央のマイクアイコンを右クリックし、「モニターを開始」をクリックします。  
※クリックすると本製品で再生するカセットの音源の音源のモニターが開始されます。  
パソコンの音量設定を行ってから次の項目に進んでください。



2. 本製品の再生ボタンを押すとパソコンからカセットの音源が再生されます。

3. 録音ボタンを押すと、下図のように波形が表示され、録音を開始します。

4. 停止ボタンを押すと録音を停止します。  
※この時点では録音した音声は一時ファイルとして記憶されており、ファイルとしての保存はされていません。



5. トラックを分けて録音する場合は、録音停止後、「録音と再生」タブの録音>新規トラックを録音をクリックします。



## 6. 録音した音声を再生する

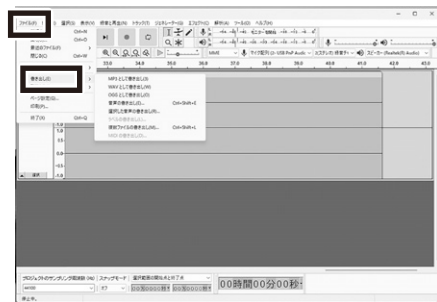
- 再生ボタンを押すと録音した音声を再生できます。  
※複数のトラックを録音した場合、再生ボタンを押すと同時に再生されます。  
再生しないトラックは「ミュート」をクリックすると再生されません。



## 7. 録音した音声を保存する

### ●録音した音声は1つのトラックの場合

1. 「ファイル」→「書き出し」の順にカーソルを合わせます。  
録音形式を選択してクリックします。  
※複数のトラックがある場合にこの手順で保存すると、録音した全てのトラックの音声は合成され、1つのファイルとして保存されます。  
複数のトラックをそれぞれ個別のファイルとして保存した場合は、次の項の「録音した複数のトラックを、個別のファイルとして保存する。」を参照してください。



2. 右図のように書き出しメニューが表示されますので、「保存する場所」を指定し、「ファイル名」を入力し、保存をクリックします。



### ●録音した複数のトラックを、個別のファイルとして保存する

1. 「ファイル」→「複数ファイルの書き出し」の順にクリックします。



2. 「複数ファイルの書き出し」画面が表示されたら、「書き出し形式」、「書き出し場所」を指定してください。  
「既存のファイルを上書き」にチェックが入っていると、保存先にあるファイルに対し、上書き保存されますのでチェックを外してください。  
設定が完了したら、「書き出し」ボタンをクリックします。



3. 情報を入力して「OK」ボタンをクリックします。

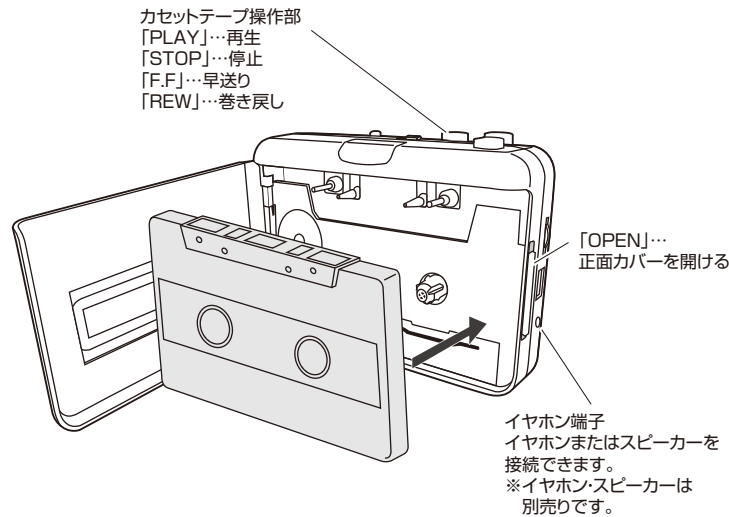


4. 「次のファイルの書き出しが成功しました」とメッセージが表示されたら、完了です。「OK」ボタンをクリックしてください。



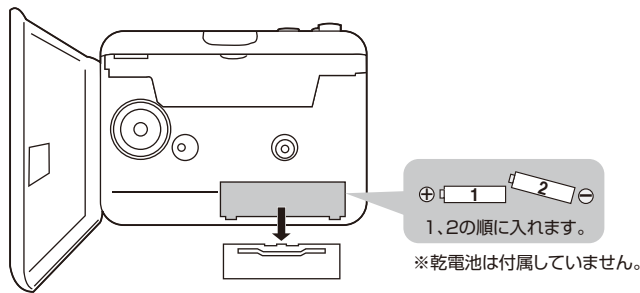
## 8.カセットテープの再生

本製品の正面カバーを開けて、カセットテープをセットします。  
※テープ面を上にしてセットしてください。



### 電池の入れ方

本製品の正面カバーを開けて、電池カバーを外し、図のように単三乾電池を  
入れてください。



## 9.よくある質問

### Q1.macOSに対応していますか？

A1.macOSは非対応です。Windowsのみ対応です。

### Q2.オートリバース機能に対応していますか？

A2.オートリバース機能対応です。

### Q3.録音データはモノラルとステレオのどちらの形式ですか？

A3.音源であるカセットテープがステレオの場合、録音データはステレオ形式となりま  
す。音源がモノラルの場合は、モノラル形式となります。

### Q4.対応するテープの種類はなんですか？

A4.ノーマルテープ(TypeI)をご使用ください。ハイポジションテープ(TypeII)やメタ  
ルテープ(TypeIV)には録音できません。また、ノーマルテープについてもC-60(60  
分テープ)までのテープを使用してください。C-90以上の長時間テープは通常のカセ  
ットテープに比べて非常に薄いため、伸びたり、回転部分に巻き込まれるなどのトラブ  
ルの原因になりますので、ご使用にはおすすりできません。

## 10.動作環境

- 対応機種:Windows搭載(DOS/V)パソコン  
※USBポート(Aコネクタ)をもつ機種。
- 対応OS: Windows 11・10・8.1・8
- システム要件:  
・CPU:Pentium III 500MHz以上  
・メモリ:128MB以上  
・USBポート:USB2.0  
・CD/DVD-ROMドライブ  
※アプリケーションのインストール時に必要。

## 11.仕様

対応規格	USB2.0準拠
パソコン接続	USB Aコネクタ メス
音声出力端子	3.5mmステレオミニジャック
給電用端子	USB Type-Cポート
音声記録方式	MPEG-1 (mp3)、Wave(wav)、Ogg(ogg)
サンプリングレート	44.1kHz
音声ビットレート	32kbps、64kbps、128kbps、192kbps、320kbps
対応テープ	ノーマルポジション(TypeI) ※ハイポジション・クロム(TypeII)、フェリクロム(TypeIII)、メタル(TypeIV) には対応しません。 ※C-60(60分テープ)までのテープ推奨 60分より長時間のテープは、通常のカセットテープに比べて非常に薄い ため、伸びたり、回転部分に巻き込まれるなどのトラブルの原因になる恐 れがあります。
記録時間・容量	MP3: 約13MB/分 WAV: 約10MB/分 Ogg: 約1MB/分
エンコード方式	ソフトウェアエンコード
トラック方式	コンパクトカセットモノラル
電源	USBバスパワー(DC5V)、単三乾電池 ×2※乾電池は付属していません。
使用時間	約3時間(アルカリ乾電池使用時)
対応出力機器	3.5mmステレオミニジャックに接続可能なイヤホン、ヘッドホン、スピーカー
サイズ・重量	W112×D31×H81mm・170g

## 12.保証規定

- 保証期間内に正常な使用状態でご使用の場合に限り品質を保証しております。万一保証期間内で故障がありました場合は、弊社所定の方法で無償修理いたしますので、保証書を製品に添えてお買い上げの販売店までお持ちください。
- 次のような場合は保証期間内でも有償修理になります。
  - 保証書をご提示いただけない場合。
  - 所定の項目をご記入いただけない場合、あるいは字句を書き換えられた場合。
  - 故障の原因が取扱い上の不注意による場合。
  - 故障の原因がお客様による輸送・移動中の衝撃による場合。
  - 天変地異、ならびに公害や異常電圧その他の外部要因による故障及び損傷の場合。
  - 譲渡や中古販売、オークション、転売などでご購入された場合。
- お客様ご自身による改造または修理があったと判断された場合は、保証期間内での修理も受けいたしかねます。
- 本製品の故障、またはその使用によって生じた直接、間接の損害については弊社はその責を負わないものとします。
- 本製品を使用中に発生したデータやプログラムの消失、または破損についてはの補償はいたしかねます。
- 本製品は医療機器、原子力設備や機器、航空宇宙機器、輸送設備や機器などの人命に関わる設備や機器、及び高度な信頼性を必要とする設備や機器やシステムなどへの組込みや使用は意図されておりません。これらの用途に本製品を使用され、人身事故、社会的障害などが生じても弊社はいかなる責任も負いかねます。
- 修理ご依頼品を郵送、またはご持参される場合の諸費用は、お客様のご負担となります。
- 保証書は再発行いたしませんので、大切に保管してください。
- 保証書は日本国内においてのみ有効です。

<b>保証書</b>		サンワサプライ株式会社
型番:	<b>400-MEDI002</b>	シリアルナンバー:
お客様・お名前・ご住所・TEL		
販売店名・住所・TEL		
担当者名	保証期間 6ヶ月	お買い上げ年月日 年 月 日

本取扱説明書の内容は、予告なしに変更になる場合があります。

**サンワサプライ株式会社**

ver.1.0

サンワダイレクト / 〒700-0825 岡山県岡山市北区田町1-10-1 TEL.086-223-5680 FAX.086-235-2381  
CD/BA/MFDaNo