



Strumenti D'oggi
Ottobre 2021

I prezzi del seguente listino non comprendono l'IVA
The prices of the following price list do not include VAT

Indice

Index

Introduzione <i>Intro</i>	4
70 anni di idee <i>70 years of ideas</i>	6
Vasche e lavelli sottopiano <i>Undermount bowls and sinks</i>	12
Vasche e lavelli sottopiano raggio 12 <i>Undermount bowls and sinks radius 12</i>	20
Vasche incasso <i>Built-in bowls</i>	24
Vasche incasso raggio 12 <i>Built-in bowls radius 12</i>	32
Lavelli incasso "basic" raggio 60 <i>Built-in sinks with bowls "basic" radius 60</i>	36
Lavelli incasso raggio 60 <i>Built-in sinks radius 60</i>	40
Lavelli da appoggio <i>Countertop sinks</i>	50
Lavelli incasso raggio 12 <i>Built-in sinks with bowls radius 12</i>	54
Piani cottura incasso <i>Built-in hobs</i>	62
Piani cottura appoggio <i>Countertop hobs</i>	74
Piani cottura ribaltabili <i>Flip-up hobs</i>	80
Cappe <i>Hoods</i>	86
Forni elettrici da incasso <i>Built-in electric ovens</i>	94
Accessori <i>Accessories</i>	98
Acciaio Inox <i>Stainless steel</i>	122
Consigli per la pulizia <i>Cleaning tips</i>	123
Condizioni generali di vendita <i>General sales conditions</i>	124

Fondata nel 1954 da Nico Moretto e attualmente condotta dai figli Aldo e Bruno, Alpes inizia l'attività con la realizzazione di mobili metallici per la cucina. Nel 1962 intraprende la produzione di elettrodomestici da incasso in acciaio inox: lavelli, piani cottura, forni e cappe aspiranti, distinguendosi nel tempo per l'elevato standard tecnico e qualitativo dei prodotti, il raffinato design e l'accurata lavorazione dell'acciaio. Un materiale di qualità superiore, inossidabile, igienico e resistente, la cui lega al nichel-cromo 19/10, assieme alla finitura, ne determina l'esclusiva tonalità "argento".

I principi base garantiti dai prodotti Alpes sono funzionalità, sicurezza, durata, rispetto per l'ambiente, cura per il dettaglio e scelta di forme arrotondate per facilitare l'impiego e la pulizia.

I materiali scelti e le tecniche di lavorazione garantiscono l'affidabilità del prodotto finale e la sua durata nel tempo. Le tecnologie sono impiegate in un'ottica di attenzione all'ambiente e contribuiscono a limitare scarti e consumi. In parallelo alla qualità del materiale e della tecnologia vi è la qualità del progetto, più volte riconosciuto con l'esposizione in importanti musei, come il MoMa di New York e l'assegnazione di premi di design come il Compasso d'Oro ADI.

Il piano cottura ribaltabile, oltre a far parte della Collezione Storica del Compasso d'Oro ADI (Galleria del Design e dell'Arredamento di Cantù), è stato esposto alla mostra "Award: Italian Design" dell'Istituto Italiano di Cultura del Design di Los Angeles ed è entrato a far parte della esposizione permanente del Chicago Athenaeum Museum.

Founded in 1954 by Nico Moretto and currently run by his sons Aldo and Bruno, Alpes began its activity as a manufacturer of metal kitchen cabinets. In 1962 it started producing built-in kitchen appliances made of stainless steel: sinks, hobs, ovens and exhaust hoods. The company soon gained a distinguished reputation for the high technical and quality standards of its products, their sophisticated design and the accurate handicraft work of stainless steel; a high quality material characterized by its hygienic and resistant properties, whose 19/10 chrome-nickel alloy and special finish

determine its exclusive "silver" hue.

The main qualities that characterize the Alpes products are functionality, safety, durability, environmental safety, accurate details and a preference for rounded shapes designed to facilitate usage and cleaning.

The materials used and the processing techniques guarantee the reliability of the end product and its long life.

The adopted technologies have been chosen for their environmental safety and suitability to limit waste and consumption. The high quality of the material and high end technology is complemented by the superior quality of the design, which has received important acknowledgements, has been displayed at major museums, such as MoMa of New York and has been granted numerous design awards like the ADI Golden Compass.

The flip-up hob, which is part of the Historical Collection of the ADI Golden Compass (Cantù Gallery of Design and Furniture), was also displayed at the exhibition titled "Award: Italian Design" organized by the Italian Cultural Institute of Los Angeles. Moreover, it has been on permanent display at the Chicago Athenaeum Museum.



Ho cominciato a lavorare presto, nel giugno del 1940 come garzone in una officina di elettrauto. Dopo qualche mese, presi a studiare disegno tecnico alla Scuola d'Arti e Mestieri di Bassano del Grappa. Poi trovai lavoro, quello di fattorino e aiuto disegnatore, nell'ufficio tecnico delle Smalterie Metallurgiche Venete. Così passai dai motorini d'avviamento, dalle dinamo e dalle batterie ai tecnografi, alla carta da lucidi e all'inchiostro di china. Dieci anni in quella fabbrica-scuola e poi (sempre come disegnatore e come direttore tecnico) per alcuni anni presso altre aziende della zona. Ma dovevo perfezionarmi e perciò la sera studiavo. Mi divagavo costruendo modelli di veleggiatori che lanciavo la domenica e disegnando alianti per il volo silenzioso che praticavo decollando dai campi di Vicenza e Asiago. Nel 1954 decisi di fondare l'Alpes. Cominciai in una baracca di periferia, producendo dei mobili-lavello metallici: il mobile era verniciato a fuoco e il lavello era porcellanato bianco. Questi prodotti ebbero un certo successo e allora sentii che potevo andare avanti. Così feci mobili componibili per cucina, boiler, asciugabiancheria. All'inizio degli anni '60 feci la scelta decisiva: avrei lavorato solo l'acciaio inox.

Nico Moretto



I began working early, in June 1940, as an apprentice in a car workshop. After few months, I started studying technical drawing at "Scuola d'Arte e Mestieri" in Bassano del Grappa. Then I began to work as a messenger and assistant-draughtsman in the technical department at "Smalterie Metallurgiche Venete". So I went from starter motors, dynamos and batteries to drafting machines, tracing paper and Indian ink. Ten years in that factory-school and then (still as a draughtsman and technical director), I spent several years in other companies in the nearby. But I wanted to get better, so I went to night school. I enjoyed building gliders models that I tested on Sundays, and drawing gliders that I flew over the fields around Vicenza and Asiago. In 1954 I decided to found Alpes. I began working in a shack in the suburbs, making metal sink-units: the units were stove-enamelled and the sink were

porcelain-coated. These products were quite successful, and that's when I gained courage, so I went on making modular kitchen furniture, water heaters, clothes dryers. In the early sixties, I made my definitive choice: I would work with nothing but stainless steel.

Nico Moretto

70 anni di idee

70 years of ideas

Fin dall'inizio Alpes-Inox ha perseguito un sistema di valori concreti e tangibili: funzionalità, essenzialità e durata. Ispirata da questi principi Alpes-Inox ha saputo interpretare e anticipare l'evoluzione della società, il cambiamento e la trasformazione dello spazio cucina. Nel corso degli anni ha progettato e realizzato nuovi prodotti, ha perfezionato quelli esistenti e inventato nuove soluzioni sempre fuori dagli schemi consueti.

From the very start Alpes-Inox has always pursued a system of tangible values: functionality, essentiality and durability. Inspired by these principles, Alpes-Inox has been able to interpret and anticipate the evolution of society, the change and transformation of the kitchen space. Over the years, the company has designed and manufactured new products, improved the existing ones and invented new solutions that are always out of the ordinary schemes.



1954

La cucina
"americana"
The "American"
kitchen

Il primo prodotto fu un mobile lavello. Il lavello aveva la porcellanatura bianca brillante ad elevata resistenza; il mobile era in lamiera zincata Sendzimir smaltata a forno. Poco dopo al mobile lavello vennero aggiunti i mobili base in linea o ad angolo, pensili, cappe, armadi, tavoli e sedie. Nasce la nuova cucina componibile "Handsomeness".
The first product was a sink cabinet. The sink had high-resistance bright white porcelain; the cabinet was made of Sendzimir galvanized sheet enamelled in the oven. Shortly afterwards, corner elements, wall units, hoods, wardrobes, tables and chairs were added to the collection. The new "Handsomeness" modular kitchen was born.



1960

Il primo lavello in
acciaio
The first stainless
steel sink

Nel 1960 Alpes-Inox decide di lavorare soltanto l'acciaio inox, il materiale che caratterizzerà per sempre l'azienda.
In 1960 Alpes-Inox decided to work only with stainless steel, the material that will characterize the company forever.



1968

Serie "Alpes-Inox"
"Alpes-Inox"
collection

Inizia la collaborazione con molti costruttori di mobili per cucina dell'epoca, come RB Rossana, Boffi, Schiffrini.
A fruitful collaboration begins with many kitchen manufacturers of the time, such as RB Rossana, Boffi, Schiffrini.



1970

Il primo forno in
acciaio inox
The first stainless
steel oven

L'intera camera di cottura a struttura monolitica del forno, i vassoi, la griglia, lo spiedo, la porta, la controporta, il cruscotto comandi, la maniglia atermica nonché gli accessori di completamento sono costruiti in acciaio inox al nichel-cromo 19/10 con finitura satinata argento.
The entire oven monolithic baking chamber, trays, grill, spit, door, inner door, control panel, athermic handle as well as its accessories are made of 19/10 nickel-chrome stainless steel with silver satin finish.



1972

Arcipelago
Arcipelago

In collaborazione con il designer Giancarlo Piretti e RB Rossana il 26 Settembre 1972 Arcipelago viene esposto presso il Museum of Modern Art di New York.

Exposition on 26th September 1972 in collaboration with designer Giancarlo Piretti and RB Rossana at MoMA in New York.



1975

Nasce il programma
mini inox "tempo
libero"
*New mini "tempo
libero" stainless
steel collection*

Una gamma molto vasta di prodotti, tutti in acciaio inox AISI 304, destinati al settore nautico e agli spazi domestici molto piccoli.

A wide range of products, all made of AISI 304 stainless steel, intended for the nautical sector or very small kitchen areas.



1980

Il primo bruciatore
ad aria autonoma
*The first burner with
primary air supply*

Il bruciatore (griglia, spartifiamma, tubo venturi) è tutto in acciaio inox 19/10 e funziona ad aria primaria autonoma. L'aria, necessaria alla miscelazione del gas, non arriva più dal cassone sottostante che contiene l'impiantistica, ma dalla parte superiore, quindi ogni singolo bruciatore è completamente isolato, a tenuta stagna dal cassone che lo ospita e autoalimentato di aria primaria; sono così evitati possibili spegnimenti. *The burner (pan support, flame divider, Venturi tube) is all made of 19/10 stainless steel and operates using primary air. The air, necessary for the gas/air mixing, no longer comes from the case below which contains all the mechanisms, but from the top, therefore each individual burner is completely isolated, watertight from the case that houses it and self-supplied with primary air; thus, possible shutdowns are avoided.*



1985

La scoperta
dell'angolo
*The discovery of the
corner area*

L'angolo, uno spazio spesso problematico, trascurato o male impiegato, diventa un'area ergonomica e funzionale: lavello ad angolo, piano cottura ad angolo e lavello con cottura ad angolo.

The corner, an often problematic, neglected or poorly used space, becomes an ergonomic and functional area: the range comprises a corner sink, a corner hob and a corner unit with sink and hob.



1990

Il primo forno con porta fredda e camera cottura inox estraibile

The first oven with cool door and pull-out stainless-steel cooking chamber

La porta è raffreddata tramite l'immissione forzata dell'aria tra i due vetri interno ed esterno. Le pareti interne della camera cottura sono estraibili per facilitare la pulizia.

The door is cooled down by ambient air forced up through the inner and outer panes of glass. The inner walls of the cooking chamber can be pulled out to easily clean them.



1995

Piani cottura ribaltabili

Flip-up hobs

Si appoggiano sopra il top della cucina. Quando non sono in uso, si possono posizionare in verticale liberando così più spazio utile. Il prodotto ha ricevuto dall'ADI (Associazione per il Disegno Industriale) il conferimento del prestigioso premio Compasso d'Oro del Design.

Flip-up hobs are installed on the kitchen countertop. When they're not in use, they can be flipped up to create a larger working space. The product received from ADI (Association for Industrial Design) the prestigious Compasso d'Oro Design Award.



1998

Sistema aspirante SEA

Exhaust system SEA

Il sistema aspirante SEA è una macchina professionale indicata per grandi aree cottura e cucine ad intensa attività. Potente e silenzioso nelle sue quattro velocità, dispone di un innovativo sistema di auto spegnimento ed è prodotto nelle due versioni aspirante e depurante. Il fascino domestico e industriale di questo oggetto di design funzionale è stato riconosciuto con la menzione d'onore al Premio Compasso d'Oro ADI 1998.

The exhaust system SEA is a professional appliance suitable for large cooking area and busy kitchens. Powerful and silent with its four speeds, it's equipped with an innovative automatic switch-off and it's produced in two versions, extractor and air-cleaning. The domestic and industrial charm of this functional design product has been recognized with the honorable mention by ADI Compasso d'Oro Award in 1998.



2000

La raccolta differenziata

Waste sorting unit

Con la raccolta differenziata e altri accessori specifici, i lavelli Alpes-Inox diventano uno spazio operativo multitasking in cui convergono le funzioni di lavaggio, preparazione dei cibi, contenimento, smaltimento e differenziazione dei rifiuti.

Thanks to the waste sorting units and other dedicated accessories, Alpes-Inox sinks become a multitasking working space that combines the functions of washing, food preparation, storage and differentiated waste disposal.



2004

L'unico lavello con
piletta in acciaio inox
*The only sink with
stainless-steel drain*

Il gruppo di scarico è realizzato in acciaio inox al nichel-cromo 19/10 per garantire la massima igiene e durata ed è composto da piletta, filtro, troppopieno, tappo e pomello di comando apertura/chiusura del tappo.

The drainage unit is made of 19/10 nickel-chrome stainless steel to ensure the utmost hygiene and durability. It consists of drain, filter, overflow, plug and plug control knob.



2005

La cucina dietetica
Dietetic kitchen

La pentola a vapore è una portentosa macchina di cottura, è corredata con vaschetta raccogli sugo, due vassoi forati di diversa capienza intercambiabili e coperchio con filtro.

The steamer is a prodigious, healthful cooking machine. The pan comes with a drip basin, two interchangeable perforated steamer trays of different capacity, and a lid with a filter.



2008

Collezione
"strumenti d'oggi",
cottura da appoggio
*Collection
"strumenti d'oggi",
countertop hobs*

I piani cottura da appoggio si installano appoggiandoli semplicemente sopra al piano della cucina e non richiedono il foro per l'incasso. Un progetto senza vincoli di installazione.

Countertop hobs are installed by simply placing them on the kitchen countertop and they do not require any drilling into the countertop. A project without installation restrictions.



2010

Nasce il programma
"liberi in cucina"
*"Liberi in cucina"
collection is
launched*

Un nuovo progetto di cucine in acciaio inox ad installazione libera, configurabile in base al proprio spazio, al proprio gusto e alle proprie esigenze in cucina. Ogni elemento è indipendente e racchiude tutte le funzioni vitali della cucina: lavaggio, preparazione, cottura, conservazione, stivaggio e dispensa.

A new project for stainless steel freestanding kitchen, customizable according to one's space, taste and needs. Every element is self-sufficient and combines all the major functions of the kitchen: washing, preparation, cooking and storage.



2015

Fuori le cucine

The kitchens go out

La cucina scivola agilmente fuori dalle mura domestiche grazie agli elementi outdoor di Alpes-Inox: eleganti e imperiosi carrelli su ruote attrezzati in modo da unire in un blocco compatto e configurabile su richiesta tutti gli strumenti necessari a cucinare, grigliare e friggere en plein air; in giardino o ai bordi della piscina. Linea outdoor: la cucina conquista nuovi territori.

Alpes-Inox outdoor units make it possible to slide the kitchen easily out of the house: they are elegant and masterful kitchen carts designed to bring together, in a compact block that can be configured on request, all the tools required to cook, grill and fry en plein air, in the garden or on the poolside. Outdoor product range: new breakthroughs for the kitchen.



2020

La cucina destrutturata

Freestanding kitchen

Pensata per chi vuole essere libero di inventare, progettare e comporre senza vincoli la propria idea di cucina. Si tratta di uno spazio operativo multitasking in cui convergono le funzioni di lavaggio, cottura, preparazione del cibo, contenimento, smaltimento e differenziazione dei rifiuti. Tutti gli elementi sono costruiti in acciaio inossidabile AISI 304 con satinatura argento; il materiale che garantisce la maggior igiene e resistenza.

Designed for those who wants to freely invent, plan and create without compromise their very own personal kitchen idea. It's a multitasking working space that combines the functions of washing, cooking, food preparation, storage and differentiated waste disposal. Every element is made entirely of AISI 304 stainless steel with silver satin finish; the material that guarantees the best hygiene and resistance.



Vasche e lavelli sottopiano *Undermount bowls and sinks*



Le vasche singole, tonde, ovali o quadrate nella versione da sottopiano si installano sotto il top della cucina. Spaziano da misure minime a misure professionali, sono molto alte, con pareti verticali e angoli a raggio minimo e quindi più capienti. La varietà di modelli proposta e il sistema di accessori dedicato moltiplicano esponenzialmente le possibilità combinatorie. L'area lavaggio diventa uno spazio flessibile e organizzato, che si adatta in modo sartoriale ad esigenze e abitudini diverse.

Round, oval or square single undermount bowls are installed under the kitchen countertop. They range from minimal to professional sizes, they're very high, with vertical walls and corners with minimal radius which make them more capacious. The variety of models and the range of dedicated accessories increase exponentially the possible solutions. The washing area becomes a flexible and organised working space which can be adapted to meet perfectly all kinds of daily needs.



VDS 25
BASE 45

370 €

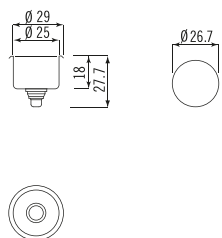
Vaschetta sottopiano tonda Ø 25
Small undermount round bowl Ø 25

Dimensioni
Measurements

Dimensione totale *Total measurements* Ø 29 cm H 27,7 cm
Dimensione utile *Working size* Ø 25 cm H 18 cm
Dimensione foro incasso *Cutout size* Ø 26,7 cm
Senza pomello apertura/chiusura tappo
Without control knob for opening/closing of the plug

Accessori
Accessories

S Ø 26 Scolapiatti inox *Stainless steel drainer*
TL Ø 26 Tagliere in teak *Teak chopping board*
CS Ø 24 Cestello *Basket*
CO Ø 25 Colapasta *Colander*
TE Ø 25 Tegame con coperchio *Pot with lid*



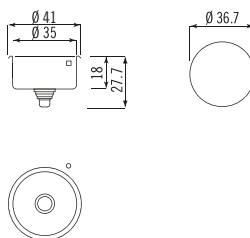
VS 35
BASE 45

440 €

Vasca sottopiano tonda Ø 35
Undermount round bowl Ø 35

Dimensione totale *Total measurements* Ø 41 cm H 27,7 cm
Dimensione utile *Working size* Ø 35 cm H 18 cm
Dimensione foro incasso *Cutout size* Ø 36,7 cm
Dimensione foro incasso pomello *Cutout size for control knob* Ø 2,5 cm

S Ø 36 Scolapiatti inox *Stainless steel drainer*
TL Ø 36 Tagliere in teak *Teak chopping board*
CS Ø 35 Cestello *Basket*



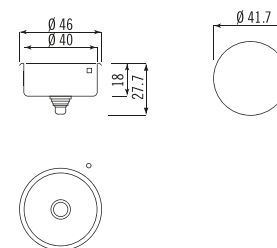
VS 40
BASE 60

500€

Vasca sottopiano tonda Ø 40
Undermount round bowl Ø 40

Dimensione totale *Total measurements* Ø 46 cm H 27,7 cm
Dimensione utile *Working size* Ø 40 cm H 18 cm
Dimensione foro incasso *Cutout size* Ø 41,7 cm
Dimensione foro incasso pomello *Cutout size for control knob* Ø 2,5 cm

S Ø 41 Scolapiatti inox *Stainless steel drainer*
TL Ø 41 Tagliere in teak *Teak chopping board*
CS Ø 35 Cestello *Basket*





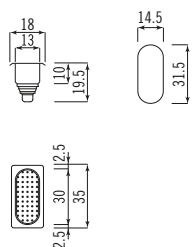
**VDS 3013
BASE 30**

310 €

Vaschetta ovale sottopiano 31,5x14,5 cm ideale per tritarifiuti
Small undermount oval bowl 31,5x14,5 cm ideal for garbage disposal

Dimensione totale *Total measurements* 35x18 H 19,5 cm
 Dimensione utile *Working size* 30x13 H 10 cm
 Dimensione foro incasso *Cutout size* 31,5x14,5
 Senza pomello apertura/chiusura tappo
Without control knob for opening/closing of the plug

Bacinella ovale con fondo forato di serie *Oval basin with perforated bottom included*

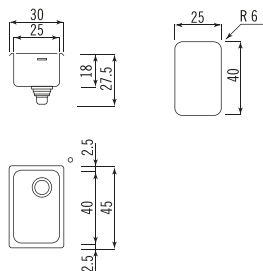


**VS 40/25-D
BASE 45**

370 €

Vasca sottopiano 40x25 cm. Versione destra
Right undermount bowl - 40x25 cm

Dimensione totale *Total measurements* 45x30 cm H 27,5 cm
 Dimensione utile *Working size* 40x25 cm H 18 cm
 Dimensione foro incasso *Cutout size* 40x25 cm - R 6
 Dimensione foro incasso pomello *Cutout size for control knob* Ø 2,5 cm

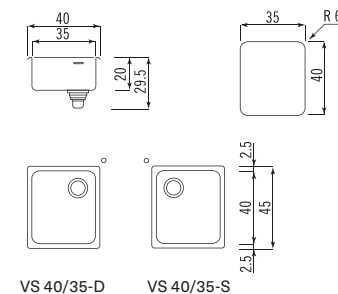


**VS 40/35-D | VS 40/35-S
BASE 45**

500 €

Vasca sottopiano 40x35 cm. Versione destra o sinistra
Undermount bowl - 40x35 cm. Right or left version

Dimensione totale *Total measurements* 45x40 cm H 29,5 cm
 Dimensione utile *Working size* 40x35 cm H 20 cm
 Dimensione foro incasso *Cutout size* 40x35 cm - R 6
 Dimensione foro incasso pomello *Cutout size for control knob* Ø 2,5 cm



VS 40/35-D VS 40/35-S

S 41x36 Scolapiatti inox *Stainless steel drainer*
TL 41x35 Tagliere in teak *Teak chopping board*
BF 10 Bacinella inox con fondo forato *Stainless steel basin with perforated bottom*

Vasche sottopiano raggio 60 scarico laterale
 Undermount bowls radius 60 lateral drain

Dimensioni
 Measurements

Accessori
 Accessories



VS 40/40-D | VS 40/40-S
BASE 60

510 €

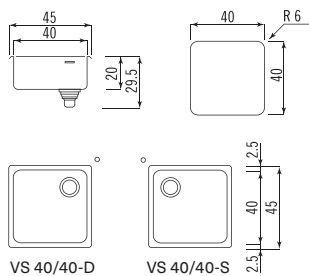
Vasca sottopiano - 40x40 cm. Versione destra o sinistra
Undermount bowl - 40x40 cm. Right or left version

Dimensioni
Measurements

Dimensione totale *Total measurements* 45x45 cm H 29,5 cm
Dimensione utile *Working size* 40x40 cm H 20 cm
Dimensione foro incasso *Cutout size* 40x40 cm - R 6
Dimensione foro incasso pomello *Cutout size for control knob* Ø 2,5 cm

Accessori
Accessories

S 41x41 Scolapiatti inox *Stainless steel drainer*
TL 41x41 Tagliere in teak *Teak chopping board*
BF 10 Bacinella inox con fondo forato *Stainless steel basin with perforated bottom*





VS 40/34-C
BASE 45

500 €

Vasca sottopiano 40x34 cm
Undermount bowl 40x34 cm

Dimensione totale *Total measurements* 43,6x37,6 cm H 29,5 cm
Dimensione utile *Working size* 40x34 cm H 20 cm
Dimensione foro incasso *Cutout size* 40x34 cm – R 6
Dimensione foro incasso pomello *Cutout size for control knob* Ø 2,5 cm

TL 41x35 Tagliere in teak *Teak chopping board*
BF 10 Bacinella inox con fondo forato *Stainless steel basin with perforated bottom*



VS 40/40-C
BASE 60

510 €

Vasca sottopiano 40x40 cm
Undermount bowl 40x40 cm

Dimensione totale *Total measurements* 43,6x43,6 cm H 29,5 cm
Dimensione utile *Working size* 40x40 cm H 20 cm
Dimensione foro incasso *Cutout size* 40x40 cm – R 6
Dimensione foro incasso pomello *Cutout size for control knob* Ø 2,5 cm

S 41x41 Scolapiatti inox *Stainless steel drainer*
TL 41x41 Tagliere in teak *Teak chopping board*
BF 10 Bacinella inox con fondo forato *Stainless steel basin with perforated bottom*



VS 40/50-C
BASE 60

520 €

Vasca sottopiano 40x50 cm
Undermount bowl 40x50 cm

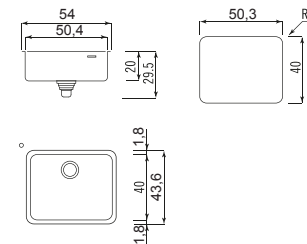
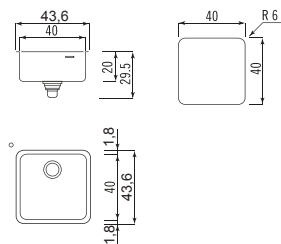
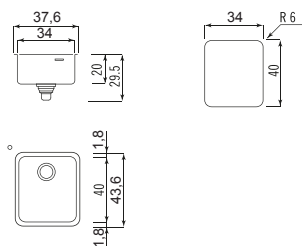
Dimensione totale *Total measurements* 43,6x54 cm H 29,5 cm
Dimensione utile *Working size* 40x50,4 cm H 20 cm
Dimensione foro incasso *Cutout size* 40x50,3 cm – R 6
Dimensione foro incasso pomello *Cutout size for control knob* Ø 2,5 cm

S 41x51 Scolapiatti inox *Stainless steel drainer*
TL 41x51 Tagliere in teak *Teak chopping board*
BF 10 Bacinella inox con fondo forato *Stainless steel basin with perforated bottom*

Vasche sottopiano raggio 60 scarico centrale
Undermount bowls radius 60 central drain

Dimensioni
Measurements

Accessori
Accessories





LS 50x58/1V1B
BASE 60

680 €

Lavello sottopiano 50x58 cm con vasca raggio 60 e vaschetta ovale con bacinella estraibile. Predisposto con foro per rubinetteria
Undermount sink 50x58 cm with bowl radius 60 and oval small bowl with removable basin. Sink is supplied with tap hole

Dimensioni
Measurements

Dimensione lavello *Sink size* 50x58 cm H 31cm
Dimensione vasca *Bowl size* 40x30 cm H 20,3 cm
Dimensioni vaschetta ovale *Oval bowl size* 30x13 cm H 10 cm
Dimensione foro incasso *Cutout size* 45x53 cm – R 6

Accessori
Accessories

BF 10 Bacinella inox con fondo forato *Stainless steel basin with perforated bottom*



LS 50x68/1V1B
BASE 80

780 €

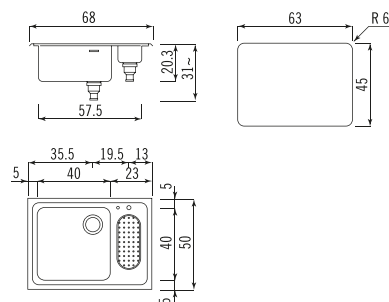
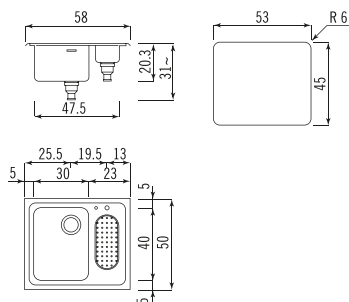
Lavello sottopiano 50x68 cm con vasca raggio 60 e vaschetta ovale con bacinella estraibile. Predisposto con foro per rubinetteria
Undermount sink 50x68 cm with bowl radius 60 and oval small bowl with removable basin. Sink is supplied with tap hole

Dimensione lavello *Sink size* 50x68 cm H 31cm
Dimensione vasca *Bowl size* 40x40 cm H 20,3 cm
Dimensioni vaschetta ovale *Oval bowl size* 30x13 cm H 10 cm
Dimensione foro incasso *Cutout size* 45x63 cm – R 6

S 41x41 Scolapiatti inox *Stainless steel drainer*

TL 41x41 Tagliere in teak *Teak chopping board*

BF 10 Bacinella inox con fondo forato *Stainless steel basin with perforated bottom*





Vasche e lavelli sottopiano raggio 12 *Undermount bowls and sinks radius 12*



Le vasche e i lavelli raggio 12 nella versione da sottopiano si installano sotto il top della cucina. Spaziano da misure minime a misure professionali, sono molto alte, con pareti verticali e angoli a raggio minimo per ottenere la massima capienza. La varietà di modelli proposta e il sistema di accessori dedicato moltiplicano esponenzialmente le possibilità combinatorie. L'area lavaggio diventa uno spazio flessibile e organizzato che si adatta in modo sartoriale ad esigenze e abitudini diverse.

Undermount bowls and sinks radius 12 are installed under the kitchen countertop. They range from minimal to professional sizes, they're very high, with vertical walls and corners with minimal radius which make them more capacious. The variety of models and the range of dedicated accessories increase exponentially the possible solutions. The washing area becomes a flexible and organised working space which can be adapted to meet perfectly all kinds of daily needs.



VSR 34
BASE 45

740 €

Vasca sottopiano - 40x34 cm
Undermount bowl - 40x34 cm

Dimensioni
Measurements

Dimensione totale *Total measurements* 43x37 cm H 29,7 cm
Dimensione utile *Working size* 40x34 cm H 20 cm
Dimensione foro incasso *Cutout size* 40x34 cm - R 1,25
Dimensione foro incasso pomello *Cutout size for control knob* Ø 2,5 cm

Accessori
Accessories

BF 10 Bacinella inox con fondo forato *Stainless steel basin with perforated bottom*



VSR 40
BASE 60

760 €

Vasca sottopiano - 40x40 cm
Undermount bowl - 40x40 cm

Dimensione totale *Total measurements* 43x43 cm H 29,7 cm
Dimensione utile *Working size* 40x40 cm H 20 cm
Dimensione foro incasso *Cutout size* 40x40 cm - R 1,25
Dimensione foro incasso pomello *Cutout size for control knob* Ø 2,5 cm

TP/R12-VL Tagliere in polietilene *Polyethylene chopping board*
TL/R12-VL Tagliere in teak *Teak chopping board*
BF 10 Bacinella inox con fondo forato *Stainless steel basin with perforated bottom*



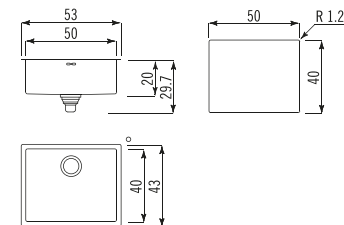
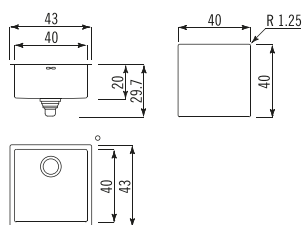
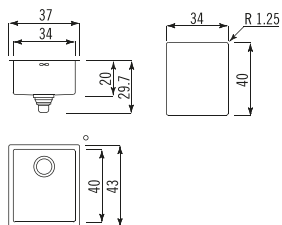
VSR 50
BASE 60

780 €

Vasca sottopiano - 40x50 cm
Undermount bowl - 40x50 cm

Dimensione totale *Total measurements* 43x53 cm H 29,7 cm
Dimensione utile *Working size* 40x50 cm H 20 cm
Dimensione foro incasso *Cutout size* 40x50 cm - R 1,25
Dimensione foro incasso pomello *Cutout size for control knob* Ø 2,5 cm

TP/R12-VL Tagliere in polietilene *Polyethylene chopping board*
TL/R12-VL Tagliere in teak *Teak chopping board*
BF 10 Bacinella inox con fondo forato *Stainless steel basin with perforated bottom*





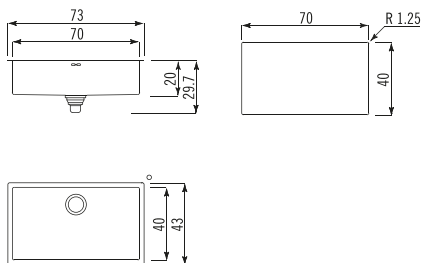
VSR 70
BASE 80

880 €

Vasca sottopiano - 40x70 cm
Undermount bowl - 40x70 cm

Dimensione totale *Total measurements* 43x73 cm H 29,7 cm
Dimensione utile *Working size* 40x70 cm H 20 cm
Dimensione foro incasso *Cutout size* 40x70 cm - R 1,25
Dimensione foro incasso pomello *Cutout size for control knob* Ø 2,5 cm

TP/R12-VL Tagliere in polietilene *Polyethylene chopping board*
TL/R12-VL Tagliere in teak *Teak chopping board*
BF 10 Bacinella inox con fondo forato *Stainless steel basin with perforated bottom*



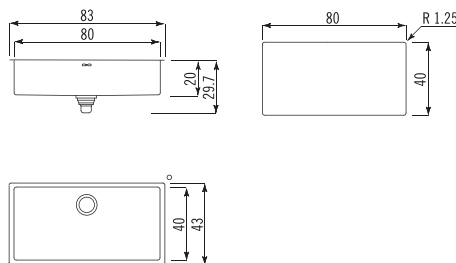
VSR 80
BASE 90

910 €

Vasca sottopiano - 40x80 cm
Undermount bowl - 40x80 cm

Dimensione totale *Total measurements* 43x83 cm H 29,7 cm
Dimensione utile *Working size* 40x80 cm H 20 cm
Dimensione foro incasso *Cutout size* 40x80 cm - R 1,25
Dimensione foro incasso pomello *Cutout size for control knob* Ø 2,5 cm

TP/R12-VL Tagliere in polietilene *Polyethylene chopping board*
TL/R12-VL Tagliere in teak *Teak chopping board*
BF 10 Bacinella inox con fondo forato *Stainless steel basin with perforated bottom*



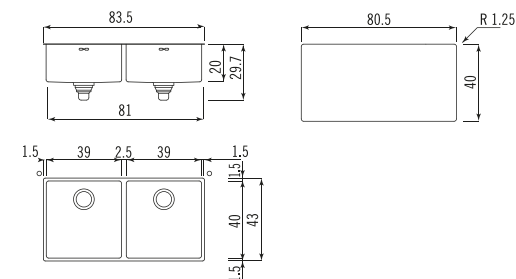
LSR 83/2V
BASE 90

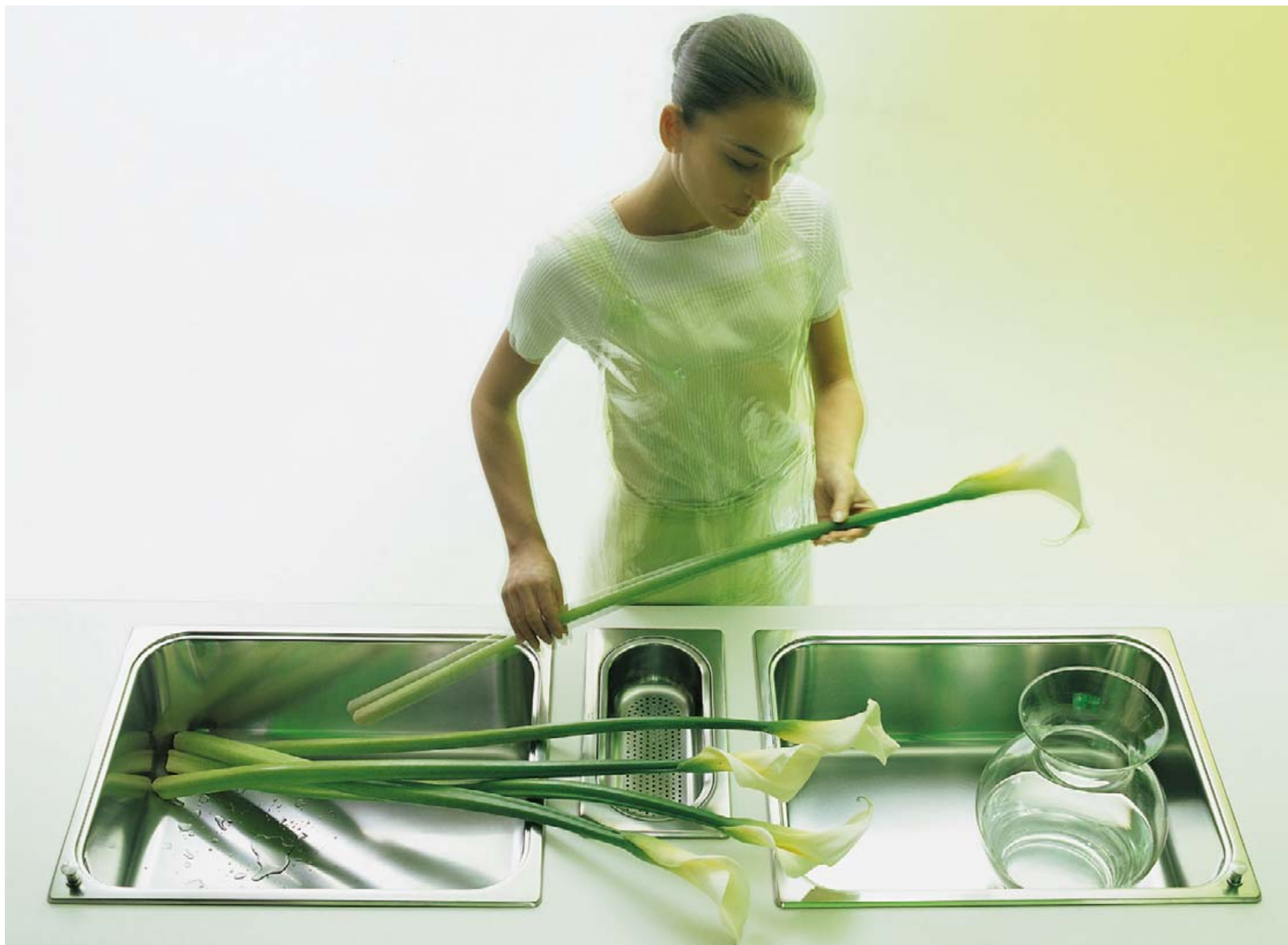
1.390 €

Lavello sottopiano 43x83,5 cm con due vasche uguali raggio 12
Undermount sink 43x83,5 cm with two bowls radius 12 of the same size

Dimensione lavello *Sink size* 43x83,5 cm H 29,7 cm
Dimensioni vasche *Bowls size* 40x39 cm, 40x39 cm H 20 cm
Dimensione foro incasso *Cutout size* 40x80,5 cm - R 1,25
Dimensione foro incasso pomello *Cutout size for control knob* Ø 2,5 cm

TP/R12-VL Tagliere in polietilene *Polyethylene chopping board*
TL/R12-VL Tagliere in teak *Teak chopping board*
BF 10 Bacinella inox con fondo forato *Stainless steel basin with perforated bottom*





Vasche incasso *Built-in bowls*



Le vasche singole, tonde, ovali o quadrate nella versione da incasso si installano sopra il top della cucina. Il bordo perimetrale degrada dolcemente verso il top della cucina garantendo continuità estetica e maggiore facilità nella pulizia. Spaziano da misure minime a misure professionali, sono molto alte, con pareti verticali e angoli a raggio minimo e quindi più capienti. La varietà di modelli proposti e il sistema di accessori dedicato moltiplicano esponenzialmente le possibilità combinatorie. L'area lavaggio diventa uno spazio flessibile e organizzato che si adatta in modo sartoriale ad esigenze e abitudini diverse.

Round, oval or square single built-in bowls are installed on the kitchen countertop. The edges curve down gently towards the kitchen countertop and are, therefore, both aesthetically pleasing and easy to clean.

They range from minimal to professional sizes, they are very high, with vertical walls and corners with minimal radius which make them more capacious. The variety of models and the range of dedicated accessories increase exponentially the possible solutions. The washing area becomes a flexible and organised working space which can be adapted to meet perfectly all kinds of daily needs.



VF 41
BASE 45

400 €

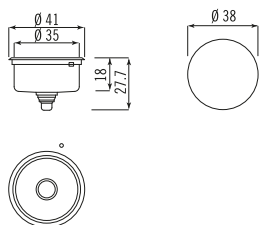
Vasca incasso tonda Ø 41
Built-in round bowl Ø 41

Dimensioni
Measurements

Dimensione totale *Total measurements* Ø 41 cm H 27,7 cm
Dimensione utile *Working size* Ø 35 cm H 18 cm
Dimensione foro incasso *Cutout size* Ø 38 cm
Dimensione foro incasso pomello *Cutout size for control knob* Ø 2,5 cm

Accessori
Accessories

S Ø 36 Scolapiatti inox *Stainless steel drainer*
TL Ø 36 Tagliere in teak *Teak chopping board*
CS Ø 35 Cestello *Basket*



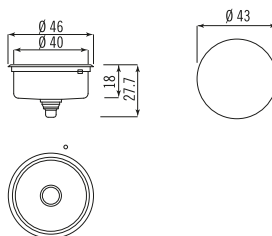
VF 46
BASE 60

420 €

Vasca incasso tonda Ø 46
Built-in round bowl Ø 46

Dimensione totale *Total measurements* Ø 46 cm H 27,7 cm
Dimensione utile *Working size* Ø 40 cm H 18 cm
Dimensione foro incasso *Cutout size* Ø 43 cm
Dimensione foro incasso pomello *Cutout size for control knob* Ø 2,5 cm

S Ø 41 Scolapiatti inox *Stainless steel drainer*
TL Ø 41 Tagliere in teak *Teak chopping board*
CS Ø 35 Cestello *Basket*



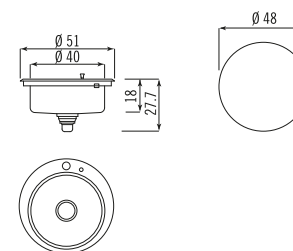
VF 51-AM
BASE 60

470 €

Vasca incasso tonda Ø 51 con ala maggiorata
Built-in round bowl Ø 51 with enlarged edge

Dimensione totale *Total measurements* Ø 51 cm H 27,7 cm
Dimensione utile *Working size* Ø 40 cm H 18 cm
Dimensione foro incasso *Cutout size* Ø 48 cm
L'ala maggiorata è asimmetrica e con foro per rubinetto di serie
The enlarged edge is asymmetrical and is delivered with tap hole

S Ø 41 Scolapiatti inox *Stainless steel drainer*
TL Ø 41 Tagliere in teak *Teak chopping board*
CS Ø 35 Cestello *Basket*



Vasche incasso raggio 60 - prof. 46 cm
Built-in bowls radius 60 - depth 46 cm



VF 431-D | VF 431-S
BASE 45

440 €

Vasca incasso - 46x31 cm. Versione destra o sinistra
Built-in bowl - 46x31 cm. Right or left version

Dimensione totale *Total measurements* 46x31 cm H 30,3 cm
 Dimensione utile *Working size* 40x25 cm H 20,6 cm
 Dimensione foro incasso *Cutout size* 43x28 cm



VF 436-D | VF 436-S
BASE 45

460 €

Vasca incasso - 46x36 cm. Versione destra o sinistra
Built-in bowl - 46x36 cm. Right or left version

Dimensione totale *Total measurements* 46x36 cm H 30,3 cm
 Dimensione utile *Working size* 40x30 cm H 20,6 cm
 Dimensione foro incasso *Cutout size* 43x33 cm



VF 441-D | VF 441-S
BASE 45

500 €

Vasca incasso - 46x41 cm. Versione destra o sinistra
Built-in bowl - 46x41 cm. Right or left version

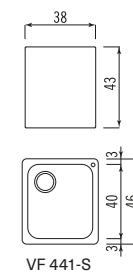
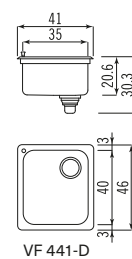
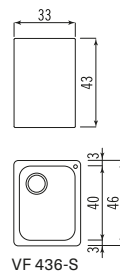
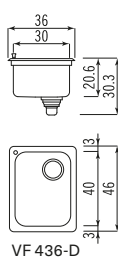
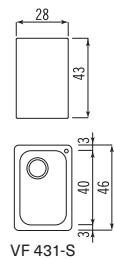
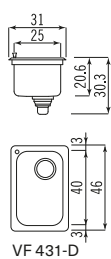
Dimensione totale *Total measurements* 46x41 cm H 30,3 cm
 Dimensione utile *Working size* 40x35 cm H 20,6 cm
 Dimensione foro incasso *Cutout size* 43x38 cm

S 41x36 Scolapiatti inox *Stainless steel drainer*
TL 41x35 Tagliere in teak *Teak chopping board*
BF 10 Bacinella inox con fondo forato *Stainless steel basin with perforated bottom*

Dimensioni
Measurements

Accessori
Accessories

ALPES-INOX®





VF 446-D | VF 446-S
BASE 60

530 €

Vasca incasso - 46x46 cm. Versione destra o sinistra
Built-in bowl - 46x46 cm. Right or left version

Dimensione totale *Total measurements* 46x46 cm H 30,3 cm
Dimensione utile *Working size* 40x40 cm H 20,6 cm
Dimensione foro incasso *Cutout size* 43x43 cm

S 41x41 Scolapiatti inox *Stainless steel drainer*
TL 41x41 Tagliere in teak *Teak chopping board*
BF 10 Bacinella inox con fondo forato *Stainless steel basin with perforated bottom*



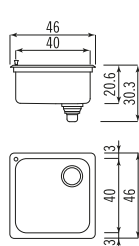
VF 456-D | VF 456-S
BASE 60

590 €

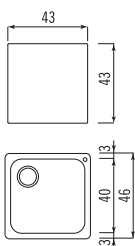
Vasca incasso - 46x56 cm. Versione destra o sinistra
Built-in bowl - 46x56 cm. Right or left version

Dimensione totale *Total measurements* 46x56 cm H 30,3 cm
Dimensione utile *Working size* 40x50 cm H 20,6 cm
Dimensione foro incasso *Cutout size* 43x53 cm

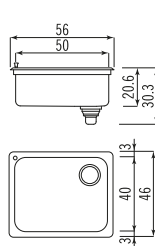
S 41x51 Scolapiatti inox *Stainless steel drainer*
TL 41x51 Tagliere in teak *Teak chopping board*
BF 10 Bacinella inox con fondo forato *Stainless steel basin with perforated bottom*



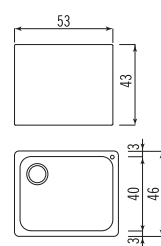
VF 446-D



VF 446-S



VF 446-D



VF 446-S

Vasche incasso raggio 60 - prof. 51 cm
Built-in bowls radius 60 - depth 51 cm



VDF 319
BASE 30

390 €

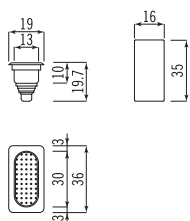
Vaschetta incasso - 36x19 cm ideale per tritarifiuti
Small built-in bowl - 36x19 cm ideal for garbage disposal

Dimensioni
Measurements

Dimensione totale *Total measurements* 36x19 cm H 19,7 cm
Dimensione utile *Working size* 30x13 cm H 10 cm
Dimensione foro incasso *Cutout size* 35x16 cm
Senza pomello di apertura/chiusura del tappo
Without control knob for opening/closing of the plug

Accessori
Accessories

Bacinella con fondo forato di serie *Oval basin with perforated bottom included*



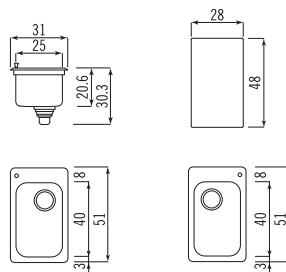
VF 531-D | VF 531-S
BASE 45

460 €

Vasca incasso - 51x31 cm. Versione destra o sinistra
Built-in bowl - 51x31 cm. Right or left version

Dimensione totale *Total measurements* 51x31 cm H 30,3 cm
Dimensione utile *Working size* 40x25 cm H 20,6 cm
Dimensione foro incasso *Cutout size* 48x28 cm

A richiesta foro per rubinetteria *Tap hole on request € 20*



VF 531-D

VF 531-S



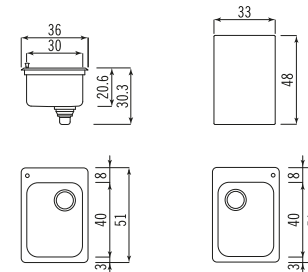
VF 536-D | VF 536-S
BASE 45

500 €

Vasca incasso - 51x36 cm. Versione destra o sinistra
Built-in bowl - 51x36 cm. Right or left version

Dimensione totale *Total measurements* 51x36 cm H 30,3 cm
Dimensione utile *Working size* 40x30 cm H 20,6 cm
Dimensione foro incasso *Cutout size* 48x33 cm

A richiesta foro per rubinetteria *Tap hole on request € 20*



VF 536-D

VF 536-S



VF 541-D | VF 541-S
BASE 45

530 €

Vasca incasso - 51x41 cm. Versione destra o sinistra
Built-in bowl 51x41 cm. Right or left version

Dimensione totale *Total measurements* 51x41 cm H 30,3 cm
Dimensione utile *Working size* 40x35 cm H 20,6 cm
Dimensione foro incasso *Cutout size* 48x38 cm

S 41x36 Scolapiatti inox *Stainless steel drainer*
TL 41x35 Tagliere in teak *Teak chopping board*
BF 10 Bacinella inox con fondo forato *Stainless steel basin with perforated bottom*
A richiesta foro per rubinetteria *Tap hole on request* € 20



VF 546-D | VF 546-S
BASE 60

560 €

Vasca incasso - 51x46 cm. Versione destra o sinistra
Built-in bowl - 51x46 cm. Right or left version

Dimensione totale *Total measurements* 51x46 cm H 30,3 cm
Dimensione utile *Working size* 40x40 cm H 20,6 cm
Dimensione foro incasso *Cutout size* 48x43 cm

S 41x41 Scolapiatti inox *Stainless steel drainer*
TL 41x41 Tagliere in teak *Teak chopping board*
BF 10 Bacinella inox con fondo forato *Stainless steel basin with perforated bottom*
A richiesta foro per rubinetteria *Tap hole on request* € 20



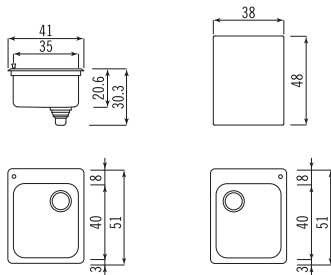
VF 556-D | VF 556-S
BASE 60

640 €

Vasca incasso - 51x56 cm. Versione destra o sinistra
Built-in bowl - 51x56 cm. Right or left version

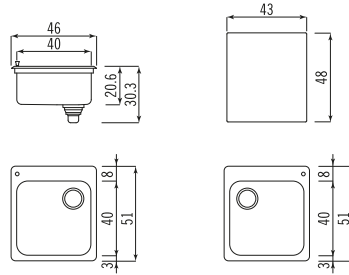
Dimensione totale *Total measurements* 51x56 cm H 30,3 cm
Dimensione utile *Working size* 40x50 cm H 20,6 cm
Dimensione foro incasso *Cutout size* 48x53 cm

S 41x51 Scolapiatti inox *Stainless steel drainer*
TL 41x51 Tagliere in teak *Teak chopping board*
BF 10 Bacinella inox con fondo forato *Stainless steel basin with perforated bottom*
A richiesta foro per rubinetteria *Tap hole on request* € 20



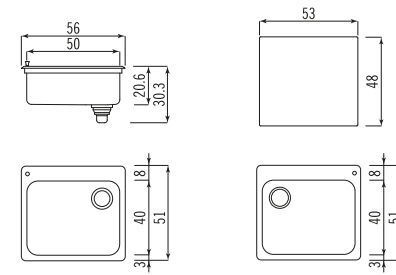
VF 541-D

VF 541-S



VF 546-D

VF 546-S



VF 556-D

VF 556-S

Vasche incasso raggio 60 - prof. 51 cm
Built-in bowls radius 60 - depth 51 cm

Dimensioni
Measurements

Accessori
Accessories



Vasche incasso raggio 12 *Built-in bowls radius 12*



Le vasche raggio 12 hanno pareti verticali e angoli a raggio minimo 12mm e quindi più capienti. Tutti i loro componenti sono costruiti in acciaio inox AISI 304 con satinatura argento, pomello di comando per apertura/chiusura del tappo, piletta completa di tappo, filtro e scarico troppopieno, isolante termico-acustico applicato nella parte sottostante.

Bowls radius 12 have vertical walls and corners with minimal radius, so are more capacious. All their components are made of AISI 304 stainless steel with silver satin finish, control knob for opening/closing of the plug, drain unit is delivered with plug, filter and overflow, thermo-acoustic insulation under the bowl.



VFR 439
BASE 45

810 €

Vasca incasso - 45x39 cm
Built-in bowl - 45x39 cm

Dimensioni
Measurements

Dimensione totale *Total measurements* 45x39 cm H 29,7 cm
Dimensione utile *Working size* 40x34 cm H 20 cm
Dimensione foro incasso *Cutout size* 43,5x37,5 cm - R 1,65
Dimensione foro incasso pomello *Cutout size for control knob* Ø 2,5 cm

Accessori
Accessories

BF 10 Bacinella inox con fondo forato *Stainless steel basin with perforated bottom*



VFR 455
BASE 60

910 €

Vasca incasso - 45x55 cm
Built-in bowl - 45x55 cm

Dimensione totale *Total measurements* 45x55 cm H 29,7 cm
Dimensione utile *Working size* 40x50 cm H 20 cm
Dimensione foro incasso *Cutout size* 43,5x53,5 cm - R 1,65
Dimensione foro incasso pomello *Cutout size for control knob* Ø 2,5 cm

TP/R12-VL Tagliere in polietilene *Polyethylene chopping board*
TL/R12-VL Tagliere in teak *Teak chopping board*
BF 10 Bacinella inox con fondo forato *Stainless steel basin with perforated bottom*



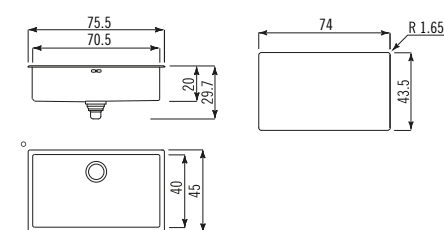
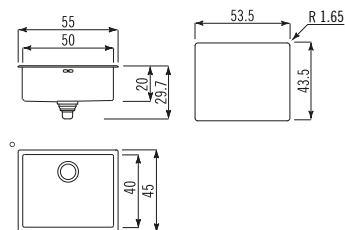
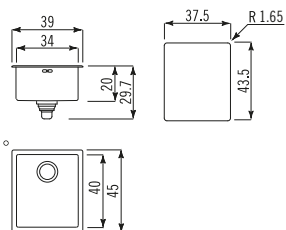
VFR 475
BASE 80

980 €

Vasca incasso - 45x75,5 cm
Built-in bowl - 45x75,5 cm

Dimensione totale *Total measurements* 45x75,5 cm H 29,7 cm
Dimensione utile *Working size* 40x70,5 cm H 20 cm
Dimensione foro incasso *Cutout size* 43,5x74 cm - R 1,65
Dimensione foro incasso pomello *Cutout size for control knob* Ø 2,5 cm

TP/R12-VL Tagliere in polietilene *Polyethylene chopping board*
TL/R12-VL Tagliere in teak *Teak chopping board*
BF 10 Bacinella inox con fondo forato *Stainless steel basin with perforated bottom*





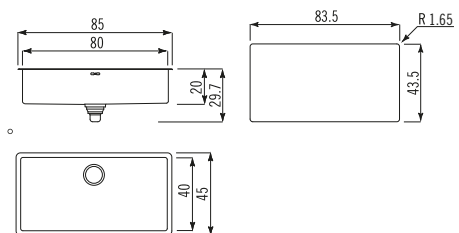
VFR 485
BASE 90

1.060 €

Vasca incasso - 45x85 cm
Built-in bowl - 45x85 cm

Dimensione totale *Total measurements* 45x85 cm H 29,7 cm
Dimensione utile *Working size* 40x80 cm H 20 cm
Dimensione foro incasso *Cutout size* 43,5x83,5 cm - R 1,65
Dimensione foro incasso pomello *Cutout size for control knob* Ø 2,5 cm

TP/R12-VL Tagliere in polietilene *Polyethylene chopping board*
TL/R12-VL Tagliere in teak *Teak chopping board*
BF 10 Bacinella inox con fondo forato *Stainless steel basin with perforated bottom*





Lavelli incasso “basic” raggio 60 *Built-in sinks “basic” with bowls radius 60*



I lavelli “Basic” da incasso si installano sopra il top della cucina. Il bordo perimetrale degrada dolcemente verso il top della cucina garantendo continuità estetica e maggiore facilità nella pulizia. Lo scivolo liscio e gli accessori dedicati trasformano il lavello in un’area completa per la preparazione del cibo. I lavelli e i loro componenti sono costruiti in acciaio inox AISI 304 con satinatura argento. Piletta completa di tappo, filtro e scarico troppopieno. Isolante termico-acustico applicato nella parte sottostante. I lavelli con due vasche sono predisposti con foro per rubinetteria.

Built-in sinks “Basic” are installed on the kitchen countertop. The edges curve down gently towards the kitchen countertop and are, therefore, both aesthetically pleasing and easy to clean. The flat draining board and the dedicated accessories turn the sink into a perfect working area for food preparation. Sinks and their components are made of AISI 304 stainless steel with silver satin finish. Drain unit is delivered with plug, filter and overflow. Thermo-acoustic insulation under the bowl. Sinks with two bowls are supplied with tap hole.



87/1V1SL | 87/1SL1V

BASE 45

con rubinetto installato sul top *with tap installed on the countertop*

BASE 60

con rubinetto installato sul lavello *with tap installed on the sink*

Lavello da incasso 51x87 cm, con una vasca raggio 60 posizionata a sinistra o destra e scivolo liscio

Built-in sink 51x87 cm, with left or right bowl radius 60 and flat draining board

620 €



87/2V

BASE 90

Lavello da incasso 51x87 cm, con due vasche raggio 60
Predisposto con foro per la rubinetteria

*Built-in sink 51x87 cm with two bowls radius 60.
Sink is supplied with tap hole*

870 €



87/2VP

BASE 80

Lavello da incasso 51x87 cm, con due vasche raggio 60
Predisposto con foro per la rubinetteria

*Built-in sink 51x87 cm with two bowls radius 60.
Sink is supplied with tap hole*

650 €

Dimensioni
Measurements

Dimensione lavello *Sink size* 51x87 cm H 32 cm
Dimensione vasca *Bowl size* 40x40 cm H 22,3 cm
Dimensione foro incasso *Cutout size* 48x84 cm

Dimensione lavello *Sink size* 51x87 cm H 32 cm
Dimensione vasche *Bowls size* 40x40 cm, 40x34 cm H 22,3 cm
Dimensione foro incasso *Cutout size* 48x84 cm

Dimensione lavello *Sink size* 51x87 cm H 32 cm
Dimensione vasche *Bowls size* 40x30 cm, 40x40 cm H 22,3 cm
Dimensione foro incasso *Cutout size* 48x84 cm

Accessori
Accessories

Il foro per la rubinetteria può essere eseguito a richiesta a € 20
The tap hole can be drilled on request at a price of € 20

S 41x41 Scolapiatti inox *Stainless steel drainer*

TL 41x41 Tagliere in teak *Teak chopping board*

TP/R12-LS Tagliere in polietilene *Polyethylene chopping board*

TL/R12-LS Tagliere in teak *Teak chopping board*

BF 10 Bacinella inox con fondo forato *Stainless steel basin with perforated bottom*

S 41x36 Scolapiatti inox *Stainless steel drainer*

TL 41x35 Tagliere in teak *Teak chopping board*

S 41x41 Scolapiatti inox *Stainless steel drainer*

TL 41x41 Tagliere in teak *Teak chopping board*

TP/R12-LS Tagliere in polietilene *Polyethylene chopping board*

TL/R12-LS Tagliere in teak *Teak chopping board*

BF 10 Bacinella inox con fondo forato *Stainless steel basin with perforated bottom*

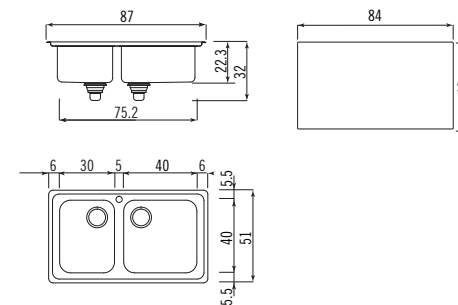
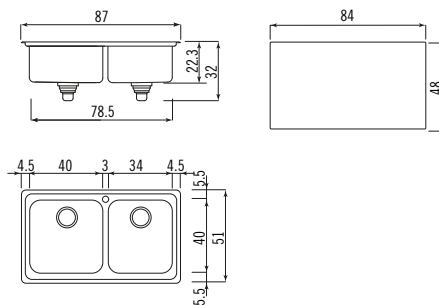
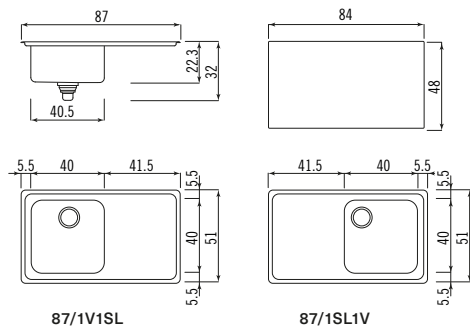
S 41x41 Scolapiatti inox *Stainless steel drainer*

TL 41x41 Tagliere in teak *Teak chopping board*

TP/R12-LS Tagliere in polietilene *Polyethylene chopping board*

TL/R12-LS Tagliere in teak *Teak chopping board*

BF 10 Bacinella inox con fondo forato *Stainless steel basin with perforated bottom*





117/1V1SL | 117/1SL1V

BASE 60

con rubinetto installato sul top *with tap installed on the countertop*

BASE 70

con rubinetto installato sul lavello *with tap installed on the sink*

Lavello da incasso 51x117 cm, con una vasca raggio 60 posizionata a sinistra o destra e scivolo liscio

Built-in sink 51x117 cm, with left or right bowl radius 60 and flat draining board

Dimensione lavello *Sink size* 51x117 cm H 32 cm
 Dimensione vasca *Bowl size* 40x50 cm H 22,3 cm
 Dimensione foro incasso *Cutout size* 48x114 cm

Il foro per la rubinetteria può essere eseguito a richiesta a € 20
The tap hole can be drilled on request at a price of € 20

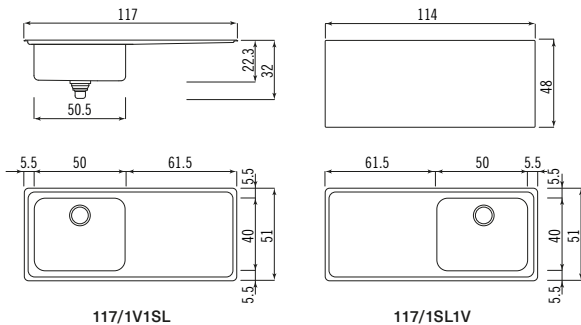
S 41x51 Scolapiatti inox *Stainless steel drainer*

TL 41x51 Tagliere in teak *Teak chopping board*

TP/R12-LS Tagliere in polietilene *Polyethylene chopping board*

TL/R12-LS Tagliere in teak *Teak chopping board*

BF 10 Bacinella inox con fondo forato *Stainless steel basin with perforated bottom*



117/1V1SL

117/1SL1V



117/2V1SL | 117/1SL2V

BASE 90

1.000 €

Lavello da incasso 51x117 cm, con due vasche raggio 60 posizionate a sinistra o destra e scivolo liscio. Predisposto di serie con foro per la rubinetteria

Built-in sink 51x117 cm with two bowls radius 60. Sink is supplied with tap hole

Dimensione lavello *Sink size* 51x117 cm H 32 cm
 Dimensione vasche *Bowls size* 40x40 cm, 40x35 cm H 22,3 cm
 Dimensione foro incasso *Cutout size* 48x114 cm

S 41x36 Scolapiatti inox *Stainless steel drainer*

TL 41x36 Tagliere in teak *Teak chopping board*

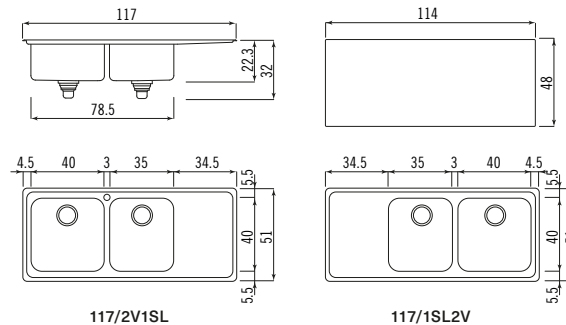
S 41x41 Scolapiatti inox *Stainless steel drainer*

TL 41x41 Tagliere in teak *Teak chopping board*

TP/R12-LS Tagliere in polietilene *Polyethylene chopping board*

TL/R12-LS Tagliere in teak *Teak chopping board*

BF 10 Bacinella inox con fondo forato *Stainless steel basin with perforated bottom*



117/2V1SL

117/1SL2V



Lavelli incasso raggio 60

Built-in sinks radius 60

Per Alpes-inox il lavello non è più un'area monofunzione ma uno spazio operativo multitasking in cui convergono tutte le funzioni: lavaggio, preparazione, contenimento e smaltimento dei rifiuti. Una vasta gamma di modelli e il sistema di accessori dedicati accrescono le funzioni e le potenzialità dell'area lavaggio; l'area lavaggio diventa così uno spazio flessibile e organizzato, che si adatta in modo sartoriale a esigenze e abitudini diverse.

For Alpes-Inox the sink is no longer a single function area, but a multitasking working space that combines the functions of washing, food preparation, storage and differentiated waste disposal. A wide range of models in the built-in, undermount and countertop version combined with the specific accessories increase the possible solutions and the potential of the washing area, which becomes a well-organized and flexible working space perfectly suitable for all kinds of daily needs.





F 589/2V1B-E
BASE 90

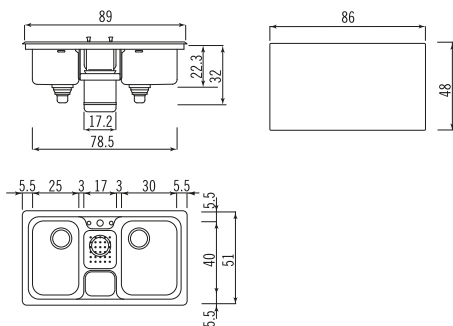
980 €

Lavello da incasso 51x89 cm, con due vasche raggio 60, vaschetta centrale con bacinella estraibile, raccolta rifiuti dal top con contenitore inox e coperchio in legno. Predisposto con foro per la rubinetteria
Built-in sink 51x89 cm, with two bowls radius 60, central small bowl with removable basin, waste sorting from the countertop with stainless steel bin and wooden lid. Sink is supplied with tap hole

Dimensioni
Measurements

Dimensione lavello *Sink size* 51x89 cm H 37 cm
Dimensione vasche *Bowls size* 40x25 cm, 40x30 cm H 22,3 cm
Dimensione vaschetta centrale *Central bowl size* 20x17 cm H 12 cm
Capacità contenitore rifiuti *Waste bin capacity* 6,5 l
Dimensione foro incasso *Cutout size* 48x86 cm

Accessori
Accessories



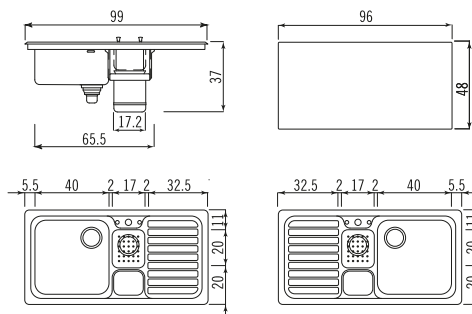
F 599/1V1B1S-E | F 599/1S1B1V-E
BASE 80

830 €

Lavello da incasso 51x99 cm, con una vasca raggio 60 posizionata a sinistra o destra, vaschetta centrale con bacinella estraibile, raccolta rifiuti dal top con contenitore inox e coperchio in legno, uno scivolo.
Predisposto con foro per la rubinetteria
Built-in sink 51x99 cm, with left or right bowl radius 60, central small bowl with removable basin, waste sorting from the countertop with stainless steel bin and wooden lid and draining board. Sink is supplied with tap hole

Dimensione lavello *Sink size* 51x99 cm H 37 cm
Dimensione vasca *Bowl size* 40x40 cm H 22,3 cm
Dimensione vaschetta centrale *Central bowl size* 20x17 cm H 12 cm
Capacità contenitore rifiuti *Waste bin capacity* 6,5 l
Dimensione foro incasso *Cutout size* 48x96 cm

S 41x41 Scolapiatti inox *Stainless steel drainer*
TL 41x41 Tagliere in teak *Teak chopping board*
BF 10 Bacinella inox con fondo forato *Stainless steel basin with perforated bottom*



F 599/ 1V1B1S-E

F 599/ 1S1B1V-E



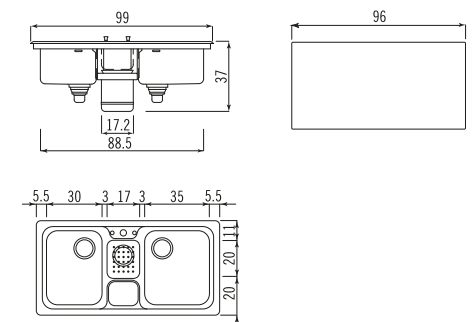
F 599/2V1B-E
BASE 100

1.020 €

Lavello da incasso 51x99 cm, con due vasche raggio 60, vaschetta centrale con bacinella estraibile, raccolta rifiuti dal top con contenitore inox e coperchio in legno. Predisposto con foro per la rubinetteria
Built-in sink 51x99 cm, with two bowls radius 60, central small bowl with removable basin, waste sorting from the countertop with stainless steel bin and wooden lid. Sink is supplied with tap hole

Dimensione lavello *Sink size* 51x99 cm H 37 cm
Dimensione vasche *Bowls size* 40x30 cm, 40x35 cm H 22,3 cm
Dimensione vaschetta centrale *Central bowl size* 20x17 cm H 12 cm
Capacità contenitore rifiuti *Waste bin capacity* 6,5 l
Dimensione foro incasso *Cutout size* 48x96 cm

S 41x36 Scolapiatti inox *Stainless steel drainer*
TL 41x35 Tagliere in teak *Teak chopping board*
BF 10 Bacinella inox con fondo forato *Stainless steel basin with perforated bottom*





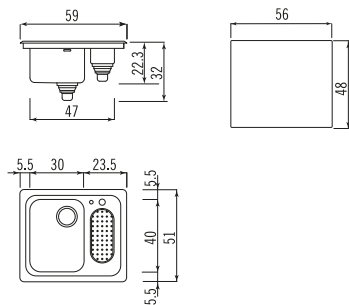
F 559/1V1B
BASE 60

670 €

Lavello incasso 51x59 cm, con una vasca raggio 60 posizionata a sinistra e vaschetta ovale con bacinella estraibile. Predisposto con foro per la rubinetteria

Built-in sink 51x59 cm, with left bowl radius 60 and oval small bowl with removable basin. Sink is supplied with tap hole

Dimensione lavello *Sink size* 51x59 cm H 32 cm
Dimensione vasca *Bowl size* 40x30 cm H 22,3 cm
Dimensione vaschetta ovale *Oval bowl size* 30x13 cm H 10 cm
Dimensione foro incasso *Cutout size* 48x56 cm



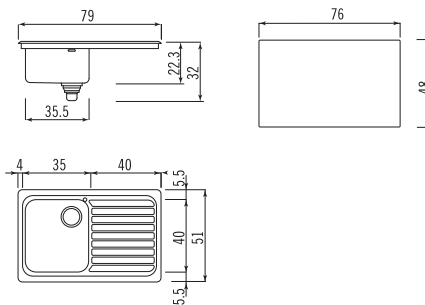
F 579/1V1S
BASE 45* - BASE 60**

530 €

Lavello da incasso 51x79 cm, con una vasca raggio 60 a sinistra e uno scivolo

Built-in sink 51x79 cm, with left bowl radius 60 and draining board

Dimensione lavello *Sink size* 51x79 cm H 32 cm
Dimensione vasca *Bowl size* 40x35 cm H 22,3 cm
Dimensione foro incasso *Cutout size* 48x76 cm



Il foro per la rubinetteria può essere eseguito a richiesta a € 20

The tap hole can be drilled on request at a price of € 20

S 41x36 Scolapiatti inox *Stainless steel drainer*

TL 41x35 Tagliere in teak *Teak chopping board*

BF 10 Bacinella inox con fondo forato *Stainless steel basin with perforated bottom*

*con rubinetto installato sul top *with tap installed on the countertop*

**con rubinetto installato sul lavello *with tap installed on the sink*

Dimensioni
Measurements

Accessori
Accessories



F 589/2V1B
BASE 90

980 €

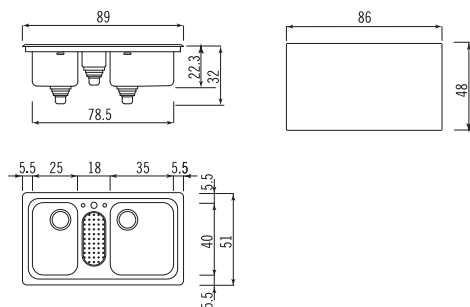
Lavello da incasso 51x89 cm, con due vasche raggio 60 e una vaschetta ovale con bacinella estraibile. Predisposto con foro per la rubinetteria
Built-in sink 51x89 cm, with two bowls radius 60 and oval small bowl with removable basin. Sink is supplied with tap hole

Dimensioni
Measurements

Dimensione lavello *Sink size* 51x89 cm H 32 cm
Dimensione vasche *Bowls size* 40x25 cm, 40x35 cm H 22,3 cm
Dimensione vaschetta ovale *Oval bowl size* 30x13 cm H 10 cm
Dimensione foro incasso *Cutout size* 48x86 cm

Accessori
Accessories

S 41x36 Scolapiatti Inox *Stainless steel drainer*
TL 41x35 Tagliere in teak *Teak chopping board*
BF 10 Bacinella inox con fondo forato *Stainless steel basin with perforated bottom*



F 599/1V1S | F 599/1S1V
BASE 45* - BASE 60**

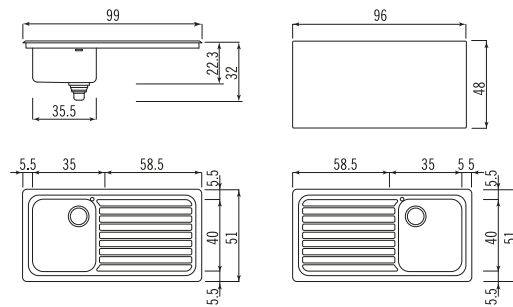
550 €

Lavello da incasso 51x99 cm, con una vasca raggio 60 posizionata a sinistra o destra e uno scivolo
Built-in sink 51x99 cm, with left or right bowl radius 60 and draining board

Dimensione lavello *Sink size* 51x99 cm H 32 cm
Dimensione vasca *Bowl size* 40x35 cm H 22,3 cm
Dimensione foro incasso *Cutout size* 48x96 cm

Il foro per la rubinetteria può essere eseguito a richiesta a € 20,00
The tap hole can be drilled on request at a price of € 20,00
S 41x36 Scolapiatti inox *Stainless steel drainer*
TL 41x35 Tagliere in teak *Teak chopping board*
BF 10 Bacinella inox con fondo forato *Stainless steel basin with perforated bottom*

*con rubinetto installato sul top *with tap installed on the countertop*
**con rubinetto installato sul lavello *with tap installed on the sink*



F 599/1V1S

F 599/1S1V



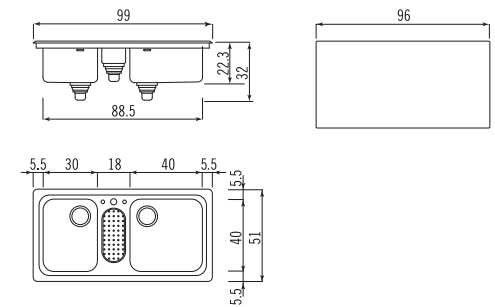
F 599/2V1B
BASE 100

1.000 €

Lavello da incasso 51x99 cm, con due vasche raggio 60 e una vaschetta ovale con bacinella estraibile. Predisposto con foro per la rubinetteria
Built-in sink 51x99 cm, with two bowls radius 60 and small oval bowl with removable basin. Sink is supplied with tap hole

Dimensione lavello *Sink size* 51x99 cm H 32 cm
Dimensione vasche *Bowls size* 40x30 cm, 40x40 cm H 22,3 cm
Dimensione vaschetta ovale *Oval bowl size* 30x13 cm H 10 cm
Dimensione foro incasso *Cutout size* 48x96 cm

S 41x41 Scolapiatti Inox *Stainless steel drainer*
TL 41x41 Tagliere in teak *Teak chopping board*
TP 40x50 Tagliere in polietilene *Polyethylene chopping board*
TL 38x50 Tagliere in teak *Teak chopping board*
BF 10 Bacinella inox con fondo forato *Stainless steel basin with perforated bottom*





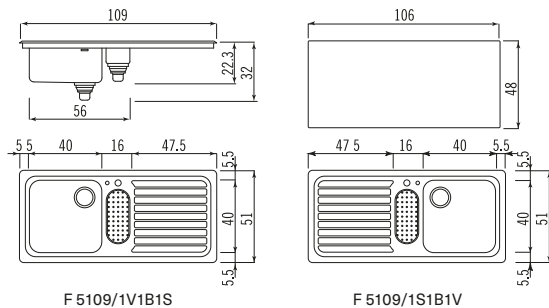
F 5109/1V1B1S | F 5109/1S1B1V
BASE 60

880 €

Lavello da incasso 51x109 cm, con una vasca raggio 60 posizionata a sinistra o destra, una vaschetta ovale con bacinella estraibile e uno scivolo. Predisposto con foro per la rubinetteria
Built-in sink 51x109 cm, with left or right bowl radius 60, small oval bowl with removable basin and draining board. Sink is supplied with tap hole

Dimensione lavello *Sink size* 51x109 cm H 32 cm
Dimensione vasca *Bowl size* 40x40 cm H 22,3 cm
Dimensione vaschetta ovale *Oval bowl size* 30x13 cm H 10 cm
Dimensione foro incasso *Cutout size* 48x106 cm

S 41x41 Scolapiatti inox *Stainless steel drainer*
TL 41x41 Tagliere in teak *Teak chopping board*
TP 40x50 Tagliere in polietilene *Polyethylene chopping board*
TL 38x50 Tagliere in teak *Teak chopping board*
BF 10 Bacinella inox con fondo forato *Stainless steel basin with perforated bottom*



F 5109/1V1B1S

F 5109/1S1B1V



F 5119/1V1S | F 5119/1S1V
BASE 60* - BASE 70**

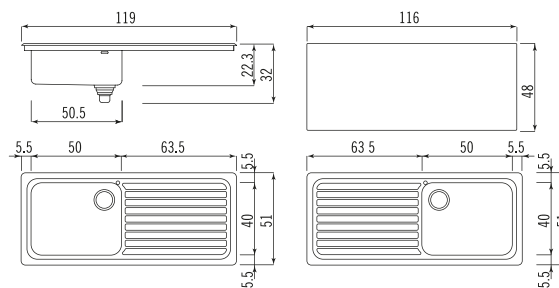
680 €

Lavello da incasso 51x119 cm, con una vasca raggio 60 posizionata a sinistra o destra e uno scivolo.
Built-in sink 51x119 cm, with left or right bowl radius 60 and draining board.

Dimensione lavello *Sink size* 51x119 cm H 32 cm
Dimensione vasca *Bowl size* 40x50 cm H 22,3 cm
Dimensione foro incasso *Cutout size* 48x116 cm

Il foro per la rubinetteria può essere eseguito a richiesta a € 20
The tap hole can be drilled on request at a price of € 20
S 41x51 Scolapiatti inox *Stainless steel drainer*
TL 41x51 Tagliere in teak *Teak chopping board*
TP 40x50 Tagliere in polietilene *Polyethylene chopping board*
TL 38x50 Tagliere in teak *Teak chopping board*
BF 10 Bacinella inox con fondo forato *Stainless steel basin with perforated bottom*

*con rubinetto installato sul top *with tap installed on the countertop*
**con rubinetto installato sul lavello *with tap installed on the sink*



F 5119/1V1S

F 5119/1S1V

Dimensioni
Measurements

Accessori
Accessories



F 5119/1V1B1S | F 5119/1S1B1V
BASE 60

760 €

Lavello da incasso 51x119 cm, con una vasca raggio 60 posizionata a sinistra o destra, una vaschetta ovale con bacinella estraibile e uno scivolo. Predisposto con foro per la rubinetteria
Built-in sink 51x119 cm, with left or right bowl radius 60, small oval bowl with removable basin and draining board. Sink is supplied with tap hole

Dimensioni
Measurements

Dimensione lavello *Sink size* 51x119 cm H 32 cm
Dimensione vasca *Bowl size* 40x35 cm H 22,3 cm
Dimensione vaschetta ovale *Oval bowl size* 30x13 cm H 10 cm
Dimensione foro incasso *Cutout size* 48x116 cm

Accessori
Accessories

S 41x36 Scolapiatti inox *Stainless steel drainer*
TL 41x35 Tagliere in teak *Teak chopping board*
TP 40x50 Tagliere in polietilene *Polyethylene chopping board*
TL 38x50 Tagliere in teak *Teak chopping board*
BF 10 Bacinella inox con fondo forato *Stainless steel basin with perforated bottom*



F 5119/2V1S | F 5119/1S2V
BASE 80

910 €

Lavello da incasso 51x119 cm, con due vasche raggio 60 posizionate a sinistra o destra e uno scivolo. Predisposto con foro per la rubinetteria
Built-in sink 51x119 cm, with two left or right bowls radius 60 and draining board. Sink is supplied with tap hole

Dimensione lavello *Sink size* 51x119 cm H 32 cm
Dimensione vasche *Bowls size* 40x30 cm, 40x40 cm H 22,3 cm
Dimensione foro incasso *Cutout size* 48x116 cm

S 41x41 Scolapiatti inox *Stainless steel drainer*
TL 41x41 Tagliere in teak *Teak chopping board*
TP 40x50 Tagliere in polietilene *Polyethylene chopping board*
TL 38x50 Tagliere in teak *Teak chopping board*
BF 10 Bacinella inox con fondo forato *Stainless steel basin with perforated bottom*



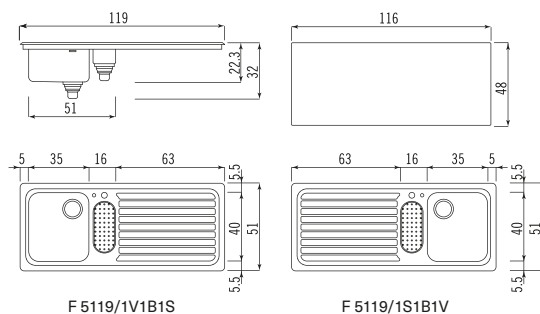
F 5134/2V1B1S | F 5134/1S1B2V
BASE 100

1.110 €

Lavello da incasso 51x134 cm, con due vasche raggio 60 posizionate a sinistra o destra, una vaschetta ovale con bacinella estraibile e uno scivolo. Predisposto con foro per la rubinetteria
Built-in sink 51x134 cm, with two left or right bowls radius 60, small oval bowl with removable basin and draining board. Sink is supplied with tap hole

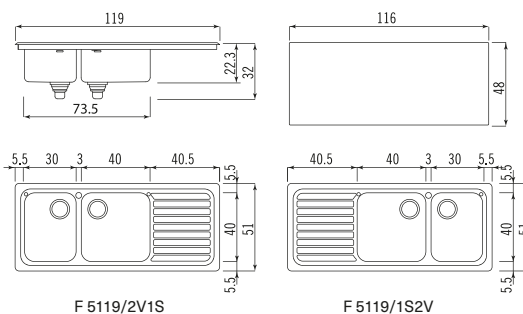
Dimensione lavello *Sink size* 51x134 cm H 32 cm
Dimensione vasche *Bowl size* 40x30 cm, 40x40 cm H 22,3 cm
Dimensione vaschetta ovale *Oval bowl size* 30x13 cm H 10 cm
Dimensione foro incasso *Cutout size* 48x131 cm

S 41x41 Scolapiatti inox *Stainless steel drainer*
TL 41x41 Tagliere in teak *Teak chopping board*
TP 40x50 Tagliere in polietilene *Polyethylene chopping board*
TL 38x50 Tagliere in teak *Teak chopping board*
BF 10 Bacinella inox con fondo forato *Stainless steel basin with perforated bottom*



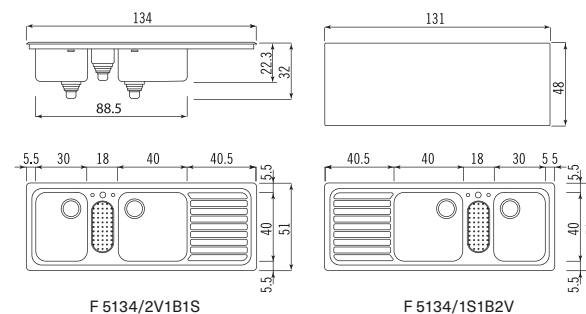
F 5119/1V1B1S

F 5119/1S1B1V



F 5119/2V1S

F 5119/1S2V



F 5134/2V1B1S

F 5134/1S1B2V



F 5149/2V1S | F 5149/1S2V
BASE 90

1.000 €

Lavello da incasso 51x149 cm, con due vasche raggio 60 posizionate a sinistra o destra e uno scivolo. Predisposto con foro per la rubinetteria
Built-in sink 51x149 cm, with two left or right bowls radius 60 and draining board. Sink is supplied with tap hole

Dimensione lavello *Sink size* 51x149 cm H 32 cm
Dimensione vasche *Bowls size* 40x40 cm, 40x40 cm H 22,3 cm
Dimensione foro incasso *Cutout size* 48x146 cm

S 41x41 Scolapiatti inox *Stainless steel drainer*
TL 41x41 Tagliere in teak *Teak chopping board*
TP 40x50 Tagliere in polietilene *Polyethylene chopping board*
TL 38x50 Tagliere in teak *Teak chopping board*
BF 10 Bacinella inox con fondo forato *Stainless steel basin with perforated bottom*



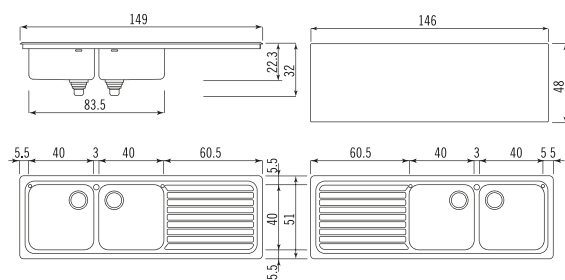
F 5149/2V1B1S | F 5149/1S1B2V
BASE 100

1.120 €

Lavello da incasso 51x149 cm, con due vasche raggio 60 posizionate a sinistra o destra, una vaschetta ovale con bacinella estraibile e uno scivolo. Predisposto con foro per la rubinetteria
Built-in sink 51x149 cm, with two left or right bowls radius 60, small oval bowl with removable basin and draining board. Sink is supplied with tap hole

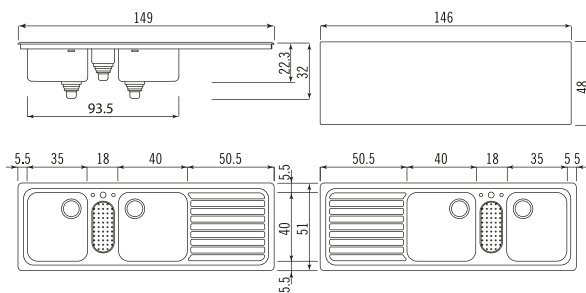
Dimensione lavello *Sink size* 51x149 cm H 32 cm
Dimensione vasche *Bowls size* 40x35 cm, 40x40 cm H 22,3 cm
Dimensione vaschetta ovale *Oval bowl size* 30x13 cm H 10 cm
Dimensione foro incasso *Cutout size* 48x146 cm

S 41x36 Scolapiatti inox *Stainless steel drainer*
TL 41x35 Tagliere in teak *Teak chopping board*
S 41x41 Scolapiatti inox *Stainless steel drainer*
TL 41x41 Tagliere in teak *Teak chopping board*
TP 40x50 Tagliere in polietilene *Polyethylene chopping board*
TL 38x50 Tagliere in teak *Teak chopping board*
BF 10 Bacinella inox con fondo forato *Stainless steel basin with perforated bottom*



F 5149/2V1S

F 5149/1S2V



F 5149/2V1B1S

F 5149/1S1B2V



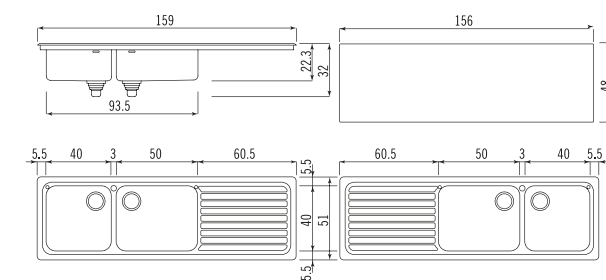
F 5159/2V1S | F 5159/1S2V
BASE 100

1.100 €

Lavello da incasso 51x159 cm, con due vasche raggio 60 posizionate a sinistra o destra e uno scivolo. Predisposto con foro per la rubinetteria
Built-in sink 51x159 cm, with two left or right bowls radius 60 and draining board. Sink is supplied with tap hole

Dimensione lavello *Sink size* 51x159 cm H 32 cm
Dimensione vasche *Bowls size* 40x40 cm, 40x50 cm H 22,3 cm
Dimensione foro incasso *Cutout size* 48x156 cm

S 41x41 Scolapiatti inox *Stainless steel drainer*
TL 41x41 Tagliere in teak *Teak chopping board*
S 41x51 Scolapiatti inox *Stainless steel drainer*
TL 41x51 Tagliere in teak *Teak chopping board*
TP 40x50 Tagliere in polietilene *Polyethylene chopping board*
TL 38x50 Tagliere in teak *Teak chopping board*
BF 10 Bacinella inox con fondo forato *Stainless steel basin with perforated bottom*



F 5159/2V1S

F 5159/1S2V

Dimensioni
Measurements

Accessori
Accessories



F 5159/2V1B1S | F 5159/1S1B2V
BASE 120

1.320 €

Lavello da incasso 51x159 cm, con due vasche raggio 60 posizionate a sinistra o destra, una vaschetta ovale con bacinella estraibile e uno scivolo. Predisposto con foro per la rubinetteria
Built-in sink 51x159 cm, with two left or right bowls radius 60, small oval bowl with removable basin and draining board. Sink is supplied with tap hole

Dimensioni
Measurements

Dimensione lavello *Sink size* 51x159 cm H 32 cm
Dimensione vasche *Bowls size* 40x40 cm, 40x40 cm H 22,3 cm
Dimensione vaschetta ovale *Oval bowl size* 30x13 cm H 10 cm
Dimensione foro incasso *Cutout size* 48x156 cm

Accessori
Accessories

S 41x41 Scolapiatti inox *Stainless steel drainer*
TL 41x41 Tagliere in teak *Teak chopping board*
TP 40x50 Tagliere in polietilene *Polyethylene chopping board*
TL 38x50 Tagliere in teak *Teak chopping board*
BF 10 Bacinella inox con fondo forato *Stainless steel basin with perforated bottom*



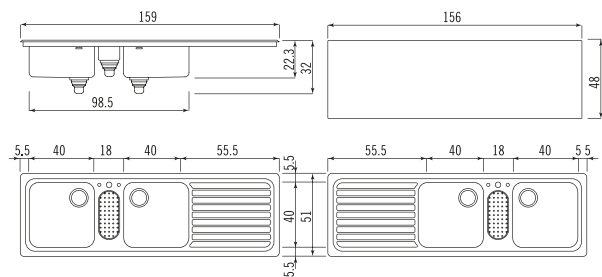
F 5159/2V2S
BASE 90

1.250 €

Lavello da incasso 51x159 cm, con due vasche raggio 60 e due scivoli laterali. Predisposto con foro per la rubinetteria
Built-in sink 51x159 cm, with two bowls radius 60 and two side draining boards. Sink is supplied with tap hole

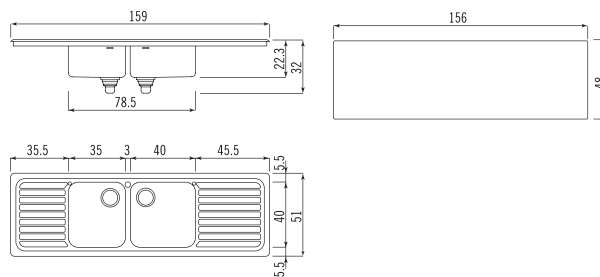
Dimensione lavello *Sink size* 51x159 cm H 32 cm
Dimensione vasche *Bowls size* 40x35 cm, 40x40 cm H 22,3 cm
Dimensione foro incasso *Cutout size* 48x156 cm

S 41x36 Scolapiatti inox *Stainless steel drainer*
TL 41x35 Tagliere in teak *Teak chopping board*
S 41x41 Scolapiatti inox *Stainless steel drainer*
TL 41x41 Tagliere in teak *Teak chopping board*
TP 40x50 Tagliere in polietilene *Polyethylene chopping board*
TL 38x50 Tagliere in teak *Teak chopping board*
BF 10 Bacinella inox con fondo forato *Stainless steel basin with perforated bottom*



F 5159/2V1B1S

F 5159/1S1B2V



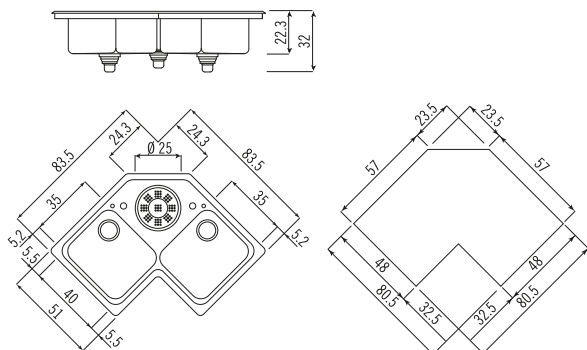


F 583/3V **1.200 €**
BASE angolo 100x100x60 cm

Lavello incasso ad angolo con due vasche raggio 60 e una vasca tonda completa di colapasta. Predisposto con fori per la rubinetteria
Built-in corner sink with two bowls radius 60 and one round bowl. Colander included. Sink is supplied with tap holes

Dimensione lavello *Sink size* 83,5x83,5 cm
Profondità *depth* 51 cm, altezza *height* 32 cm
Dimensione vasche *Bowls size* 40x35 cm, H 22,3 cm - R 6
Dimensioni vasca tonda *Round bowl size* Ø 25 cm, H 18 cm
Dimensioni foro incasso vedere schema *Cutout size see drawing*

S 41x36 Scolapiatti inox *Stainless steel drainer*
S Ø 26 Scolapiatti inox *Stainless steel drainer*
TL 41x35 Tagliere in teak *Teak chopping board*
TL Ø 26 Tagliere in legno *Teak chopping board*
CS Ø 24 Cestello inox *Stainless steel basket*
BF 10 Bacinella inox con fondo forato *Stainless steel basin with perforated bottom*



Dimensioni
Measurements

Accessori
Accessories



Lavelli da appoggio *Countertop sinks*



I lavelli da appoggio sono stati pensati per esaltare la presenza scenica dell'area lavaggio, che si erge sul piano di lavoro come una console operativa autosufficiente. Uno spazio operativo multitasking in cui convergono il lavaggio, la preparazione, il contenimento e lo smaltimento dei rifiuti. Un kit di accessori ne costituisce l'ideale completamento. I lavelli da appoggio si installano sopra il top della cucina. Il bordo di 5,5cm rimane a vista, in appoggio al top della cucina. L'altezza ridotta della vasca lunga consente l'inserimento sottostante della lavastoviglie.

The countertop sinks have been designed to enhance the scenic presence of the washing area, which stands out on the work surface as a self-sufficient operating console. A multitasking working space that combines washing, preparation, storage and waste disposal. The accessory kit constitutes its ideal support. Countertop sinks are installed on the kitchen countertop. An edge 5,5 cm high remains visible on the kitchen countertop. The reduced height of the long bowl allows the dishwasher to be installed underneath it.



A5-5133/1V1V8 | A5-5133/1V81V
BASE 80

1.630 €

Lavello da appoggio 50x133 cm con due vasche raggio 60. Vasca lunga posizionata a destra o sinistra. Altezza top cucina minimo 6 cm con lavastoviglie posizionata sotto la vasca lunga *Countertop sink 50x133 cm with two bowls radius 60. Long bowl on the right or left side. Minimum kitchen countertop height is 6 cm with dishwasher installed under the long bowl*

Dimensioni
Measurements

Dimensione lavello *Sink size* 50x133 cm H 32,1 cm

Altezza bordo *Edge height* 5,5 cm

Dimensione vasca lunga *Long bowl size* 35x70 cm H 8 cm

Dimensione vasca *Bowl size* 40x50 cm H 22,3 cm

Dimensione foro incasso *Cutout size* 47x130 cm

Accessori
Accessories

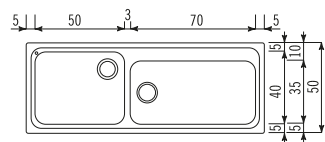
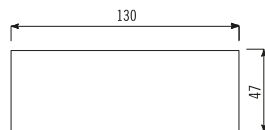
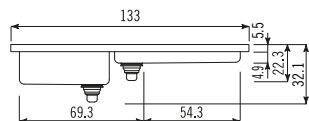
S 41x51 Scolapiatti inox *Stainless steel drainer*

TL 41x51 Tagliere in teak *Teak chopping board*

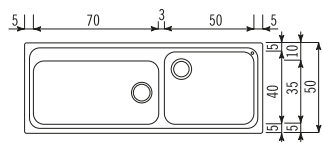
TP 40x50 Tagliere in polietilene *Polyethylene chopping board*

TL 38x50 Tagliere in teak *Teak chopping board*

BF 10 Bacinella inox con fondo forato *Stainless steel basin with perforated bottom*

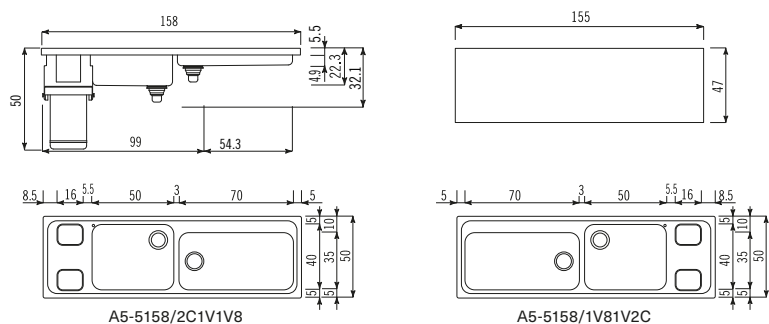


A5-5133/1V1V8



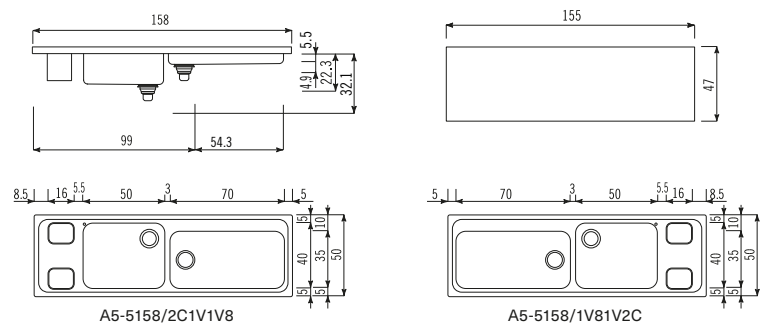
A5-5133/1V81V

PMR/158A Kit pattumiere alte per base con ante **580 €**
High waste bin kit for elements with doors



PMR/158C Kit pattumiere basse per base con cassetti **300 €**
Low waste bin kit for elements with drawers

comprende 2 contenitori inox da posizionare nel cassetto sottostante
2 stainless steel containers to be placed in the drawer below are included



A5-5158/2C1V1V8 | A5-5158/1V81V2C **1.940 €**
BASE 120

Lavello da appoggio 50x158 cm con raccolta differenziata e due vasche raggio 60, vasca lunga posizionata a destra o sinistra. Fori scarichi, completi di tappi in polietilene, per caricamento rifiuti. Altezza top cucina minimo 6 cm con lavastoviglie posizionata sotto la vasca lunga
Countertop sink 50x158 cm with waste sorting and two bowls radius 60, long bowl on the right or left side. Polyethylene lids for waste sorting holes are included. Minimum kitchen countertop height is 6 cm with dishwasher installed under the long bowl

Dimensione lavello *Sink size* 51x158 cm H 32,1 cm
Altezza bordo *Edge height* 5,5 cm
Dimensione vasca lunga *Long bowl size* 35x70 cm H 8 cm
Dimensione vasca *Bowl size* 40x50 cm H 22,3 cm
Dimensione foro incasso *Cutout size* 47x155 cm

Dimensioni
Measurements

PMR/158A Kit pattumiere alte per base con ante *high waste bin kit for elements with doors*

PMR/158C Kit pattumiere basse per base con cassetti *low waste bin kit for elements with drawers*

S 41x51 Scolapiatti inox *Stainless steel drainer*

TL 41x51 Tagliere in teak *Teak chopping board*

TP 40x50 Tagliere in polietilene *Polyethylene chopping board*

TL 38x50 Tagliere in teak *Teak chopping board*

BF 10 Bacinella inox con fondo forato *Stainless steel basin with perforated bottom*

Accessori
Accessories



Lavelli incasso raggio 12

Built-in sinks with bowls radius 12

I lavelli raggio 12 hanno vasche molto alte, con pareti verticali e angoli a raggio minimo 12mm e quindi più capienti. I lavelli e i loro componenti sono costruiti in acciaio inox AISI 304 con satinatura argento; pomello di comando per apertura/chiusura del tappo, piletta completa di tappo, filtro e scarico troppopieno, isolante termico-acustico applicato nella parte sottostante, predisposto di serie con il foro per la rubinetteria.

Sinks with bowls radius 12 are very high, they have vertical walls and corners with minimal radius, so are more capacious. Sinks and their components are made of AISI 304 stainless steel with silver satin finish, control knob for opening/closing of the plug, drain unit is delivered with plug, filter and overflow, thermo-acoustic insulation under the bowl, sinks are supplied with tap hole.



Lavello incasso raggio 12 - prof. 45 - 51 cm
Built-in sink radius 12 - depth 45 - 51 cm



LFR 485/2V
BASE 90

1.550 €

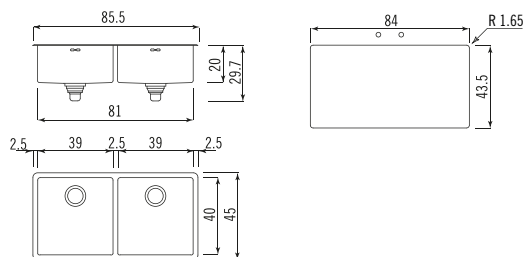
Lavello da incasso 45x85,5 cm con due vasche uguali raggio 12
Built-in sink 45x85,5 cm with two bowls radius 12 of the same size

Dimensioni
Measurements

Dimensione lavello *Sink size* 45x85,5 cm H 29,7 cm
Dimensione vasche *Bowls size* 40x39 cm, 40x39 cm H 20 cm
Dimensione foro incasso *Cutout size* 43,5x84 cm, R 1,65 cm
Dimensione foro incasso pomello *Cutout size for control knob* Ø 2,5 cm

Accessori
Accessories

TP/R12-VL Tagliere in polietilene *Polyethylene chopping board*
TL/R12-VL Tagliere in teak *Teak chopping board*
BF 10 Bacinella inox con fondo forato *Stainless steel basin with perforated bottom*





LFRS 587/1V1B
BASE 80

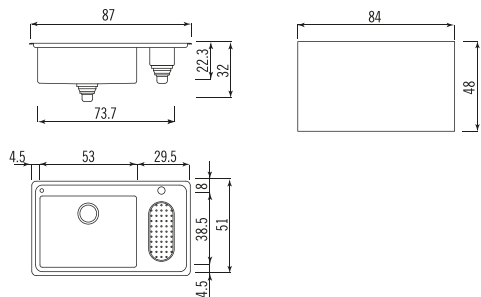
1.450 €

Lavello da incasso 51x87 cm con una vasca raggio 12 posizionata a sinistra e una vaschetta ovale con bacinella estraibile. Predisposto con foro per la rubinetteria

Built-in sink 51x87 cm with left bowl radius 12 and small oval bowl with removable basin. Sink is supplied with tap hole

Dimensione lavello *Sink size* 51x87 cm H 32 cm
Dimensione vasca *Bowl size* 38,5x53 cm H 22,3 cm
Dimensione vaschetta ovale *Oval bowl size* 30x13 H 10 cm
Dimensione foro incasso *Cutout size* 48x84 cm

TP/R12-LS Tagliere in polietilene *Polyethylene chopping board*
TL/R12-LS Tagliere in teak *Teak chopping board*



LFRS 587/1V1S
BASE 45

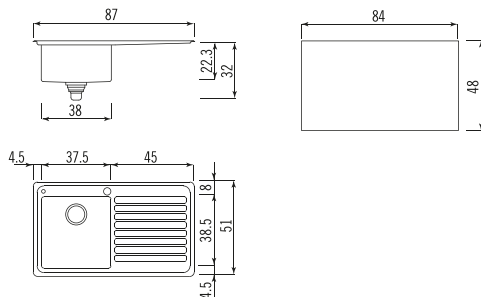
830 €

Lavello da incasso 51x87 cm con una vasca raggio 12 posizionata a sinistra e uno scivolo. Predisposto con foro per la rubinetteria

Built-in sink 51x87 cm with left bowl radius 12 and draining board. Sink is supplied with tap hole

Dimensione lavello *Sink size* 51x87 cm H 32 cm
Dimensione vasca *Bowl size* 38,5x37,5 cm H 22,3 cm
Dimensione foro incasso *Cutout size* 48x84 cm

TP/R12-LS Tagliere in polietilene *Polyethylene chopping board*
TL/R12-LS Tagliere in teak *Teak chopping board*



LFRS 587/1V1SL | LFRS 587/1SL1V
BASE 45

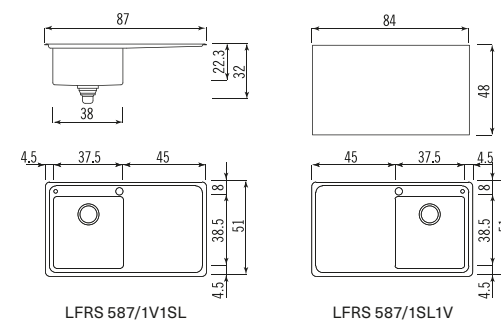
890 €

Lavello da incasso 51x87 cm con una vasca raggio 12 posizionata a sinistra o destra e uno scivolo liscio. Predisposto con foro per la rubinetteria

Built-in sink 51x87 cm with left or right bowl radius 12 and flat draining board. Sink is supplied with tap hole

Dimensione lavello *Sink size* 51x87 cm H 32 cm
Dimensione vasca *Bowl size* 38,5x37,5 cm H 22,3 cm
Dimensione foro incasso *Cutout size* 48x84 cm

TP/R12-LS Tagliere in polietilene *Polyethylene chopping board*
TL/R12-LS Tagliere in teak *Teak chopping board*



LFRS 587/1V1SL

LFRS 587/1SL1V

Lavello incasso raggio 12 - prof. 45 - 51 cm
Built-in sink radius 12 - depth 45 - 51 cm

Dimensioni
Measurements

Accessori
Accessories



**LFRS 587/2V
 BASE 90**

1.350 €

Lavello da incasso 51x87 cm con due vasche uguali raggio 12.
 Predisposto con foro per la rubinetteria
Built-in sink 51x87 cm with two bowl radius 12 of the same size. Sink is supplied with tap hole

Dimensioni
 Measurements

Dimensione lavello *Sink size* 51x87 cm H 32 cm
 Dimensione vasche *Bowls size* 38,5x37,5 cm, 38,5x37,5 cm
 H 22,3 cm
 Dimensione foro incasso *Cutout size* 48x84 cm

Accessori
 Accessories

TP/R12-LS Tagliere in polietilene *Polyethylene chopping board*
TL/R12-LS Tagliere in teak *Teak chopping board*



**LFRS 5117/2V1S | LFRS 5117/1S2V
 BASE 90**

1.450 €

Lavello da incasso 51x117 cm con due vasche uguali raggio 12
 posizionate a sinistra o destra e uno scivolo. Predisposto con foro per la
 rubinetteria
*Built-in sink 51x117 cm with two left or right bowls radius 12 of the same
 size and draining board. Sink is supplied with tap hole*

Dimensione lavello *Sink size* 51x117 cm H 32 cm
 Dimensione vasche *Bowls size* 38,5x37,5 cm, 38,5x37,5 cm
 H 22,3 cm
 Dimensione foro incasso *Cutout size* 48x114 cm

TP/R12-LS Tagliere in polietilene *Polyethylene chopping board*
TL/R12-LS Tagliere in teak *Teak chopping board*



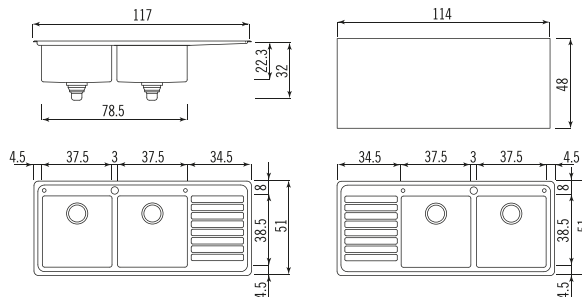
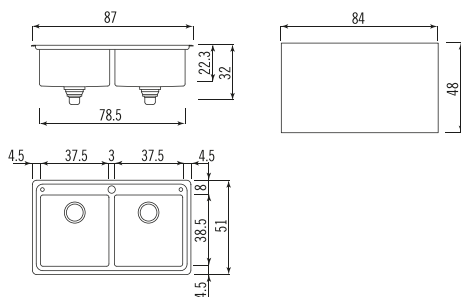
**LFRS 5117/1S1B1V
 BASE 80**

1.560 €

Lavello da incasso 51x117 cm con una vasca raggio 12 posizionata a
 destra, vaschetta ovale completa di bacinella estraibile e uno scivolo.
 Predisposto con foro per la rubinetteria
*Built-in sink 51x117 cm with right bowl radius 12, small oval bowl with
 removable basin and draining board. Sink is supplied with tap hole*

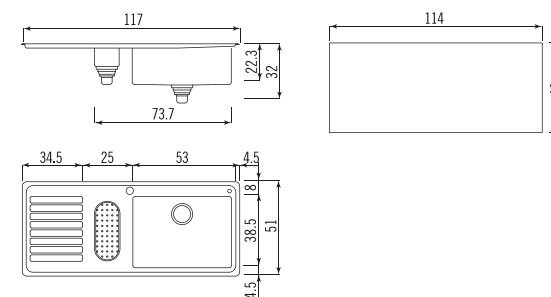
Dimensione lavello *Sink size* 51x117 cm H 32 cm
 Dimensione vasca *Bowl size* 38,5x53 H 22,3 cm
 Dimensione vaschetta ovale *Oval bowl size* 30x13 H 10 cm
 Dimensione foro incasso *Cutout size* 48x114 cm

TP/R12-LS Tagliere in polietilene *Polyethylene chopping board*
TL/R12-LS Tagliere in teak *Teak chopping board*



LFRS 5117/2V1S

LFRS 5117/1S2V





LFPS 587/1V1B
BASE 80

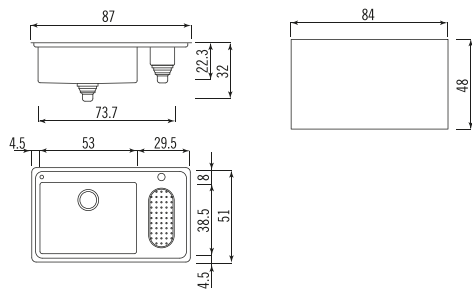
1.450 €

Lavello da incasso filo piano 51x87 cm con una vasca raggio 12 posizionata a sinistra e una vaschetta ovale con bacinella estraibile. Predisposto con foro per la rubinetteria

Built-in flush sink 51x87 cm with left bowl radius 12 and small oval bowl with removable basin. Sink is supplied with tap hole

Dimensione lavello *Sink size* 51x87 cm H 32 cm
Dimensione vasca *Bowl size* 38,5x53 cm H 22,3 cm
Dimensione vaschetta ovale *Oval bowl size* 30x13 H 10 cm
Dimensione foro incasso *Cutout size* 48x84 cm

TP/R12-LS Tagliere in polietilene *Polyethylene chopping board*
TL/R12-LS Tagliere in teak *Teak chopping board*



LFPS 587/1V1S | LFPS 587/1S1V
BASE 45

830 €

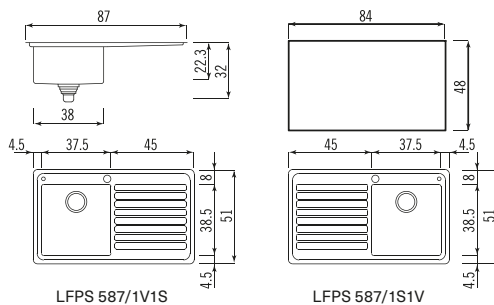
Lavello da incasso filo piano 51x87 cm con una vasca posizionata a sinistra o destra e uno scivolo. Predisposto con foro per la rubinetteria

Built-in flush sink 51x87 cm with left or right bowl and draining board.

Sink is supplied with tap hole

Dimensione lavello *Sink size* 51x87 cm H 32 cm
Dimensione vasca *Bowl size* 38,5x37,5 cm H 22,3 cm
Dimensione foro incasso *Cutout size* 48x84 cm

TP/R12-LS Tagliere in polietilene *Polyethylene chopping board*
TL/R12-LS Tagliere in teak *Teak chopping board*



LFPS 587/1V1S

LFPS 587/1S1V



LFPS 587/1V1SL | LFPS 587/1SL1V
BASE 45

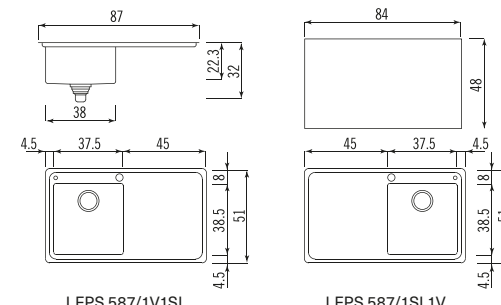
890 €

Lavello da incasso filo piano 51x87 cm con una vasca raggio 12 posizionata a sinistra o destra e uno scivolo liscio. Predisposto con foro per la rubinetteria

Built-in flush sink 51x87 cm with left or right bowl radius 12 and flat draining board. Sink is supplied with tap hole

Dimensione lavello *Sink size* 51x87 cm H 32 cm
Dimensione vasca *Bowl size* 38,5x37,5 cm H 22,3 cm
Dimensione foro incasso *Cutout size* 48x84 cm

TP/R12-LS Tagliere in polietilene *Polyethylene chopping board*
TL/R12-LS Tagliere in teak *Teak chopping board*



LFPS 587/1V1SL

LFPS 587/1SL1V

Lavelli incasso raggio 12 filo piano
Built-in sinks radius 12 flush

Dimensioni
Measurements

Accessori
Accessories

ALPES-INOX®

Lavelli incasso raggio 12 filo piano
Built-in sink radius 12 - depth 45 cm



LFPS 5117/2V1S | LFPS 5117/1S2V **1.450 €**
BASE 90

Lavello da incasso filo piano 51x117 cm con due vasche uguali raggio 12 posizionate a sinistra o destra e uno scivolo. Predisposto con foro per la rubinetteria

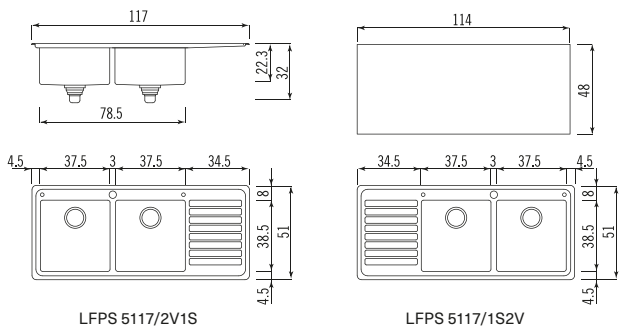
Built-in flush sink 51x117 cm with two left or right bowls radius 12 of the same size and draining board. Sink is supplied with tap hole

Dimensioni
Measurements

Dimensione lavello *Sink size* 51x117 cm H 32 cm
Dimensione vasche *Bowls size* 38,5x37,5 cm, 38,5x37,5 cm
H 22,3 cm
Dimensione foro incasso *Cutout size* 48x114 cm

Accessori
Accessories

TP/R12-LS Tagliere in polietilene *Polyethylene chopping board*
TL/R12-LS Tagliere in teak *Teak chopping board*



ALPES·INOX®





Piani cottura incasso *Built-in hobs*

La cottura è il centro di gravità della cucina. Ad essa sono destinate tutte le operazioni preparatorie. Alpes-Inox dedica da sempre un'attenzione speciale alle soluzioni tecnologiche del piano cottura, esplorando le diverse sfumature, ottimizzando il controllo dell'energia e adottando le opzioni più avanzate in termini di sicurezza. I piani cottura Alpes-Inox sono dispositivi innovativi, affidabili ed eleganti.

Hobs are the centre of gravity of the kitchen. Every cooking action takes place there. Alpes-Inox has always dedicated special attention to the technological solutions regarding the hobs, exploring the different nuances, optimizing the energy control level and adopting the most advanced safety options.

Alpes-Inox hobs are innovative, reliable and elegant devices.





Piani cottura incasso *Built-in hobs*



Fuochi a gas con diverse misure e potenze per soddisfare ogni tipo di cottura. Le tipiche quattro lame di appoggio dei fuochi di cottura sono la firma riconoscibile del design Alpes-Inox e consentono una perfetta stabilità. L'inclinazione dei cruscotti di comando permette di manovrare con più comodità le manopole di selezione, proteggendole dal surriscaldamento. I fuochi (composti da griglia poggiapentole, bruciatore, spartifiamma e tubo Venturi), le manopole e il cassone contenitore dell'impianto elettro-gas sono costruiti in acciaio inox AISI 304 con satinatura argento. Tolate le manopole, il cruscotto e i fuochi a gas è possibile alzare il top del piano cottura e accedere con facilità al suo interno per effettuare un intervento tecnico. Il bruciatore tripla corona dual sviluppa una potenza di 4,5Kw, ideale per cotture super rapide. Il controllo indipendente della corona interna da quella esterna consente di utilizzare pentole di grande o piccolo diametro.

Gas hobs with different measures and powers to satisfy every type of cooking. The pan support grid is Alpes-Inox best-known signature and allows perfect stability. The inclination of the control panel makes it easier to manoeuvre the knobs, protecting them from overheating. Burners (consisting of pan support, burner, flame divider and Venturi tube), knobs and casing containing the electrical-gas system are all made of AISI 304 stainless steel with silver satin finish. It's possible to remove knobs, control panel and gas burners to lift the top of the hob and easily perform maintenance inside. Dual triple crown burner has a power of 4,5 Kw and it's ideal for rapid cooking. The separate control of the inner and outer crown makes it possible to use pots and pans of small and large diameter.



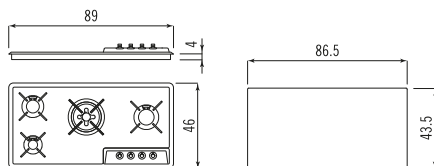
F 489/3GTC

1.700 €

Piano cottura incasso largo 89 cm a quattro fuochi gas: bruciatore Ø 50 - 1,00 Kw, bruciatore Ø 70 - 1,75 Kw, bruciatore Ø 85 - 2,50 Kw e bruciatore tripla corona Dual che sviluppa una potenza di 4,5 Kw ideale per cotture super rapide, garantisce una distribuzione uniforme del calore anche per le grandi pentole. L'anello Wok in dotazione consente una maggiore stabilità alle pentole con fondo bombato. Tolle le manopole, il cruscotto e i fuochi a gas è possibile alzare il top del piano cottura e accedere con facilità al suo interno per un intervento tecnico.
Built-in hob 89 cm wide with four gas burners: burner Ø 50 - 1,00 Kw, burner Ø 70 - 1,75 Kw, burner Ø 85 - 2,50 Kw and Dual triple crown burner that has a power of 4,5 Kw and it's ideal for rapid cooking ensuring at the same time an equal heat distribution even in large pots. Wok ring is supplied with the hob. It keeps Woks with convex bottom stable. It's possible to remove knobs, control panel and gas burners to lift the top of the hob and perform maintenance inside

Dimensione piano cottura *Hob size* 46x89 cm - H 4 cm
Dimensione foro incasso *Cutout size* 43,5x86,5 cm

Piastra cottura rigata e tegami *Ridged cooking tray and pans*



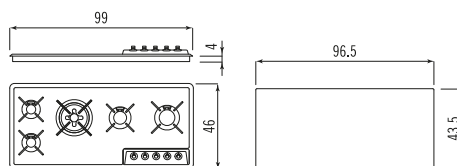
F 499/4GTC

1.900 €

Piano cottura incasso largo 99 cm a cinque fuochi gas: due bruciatori Ø 50 - 1,00 Kw, bruciatore Ø 70 - 1,75 Kw, bruciatore Ø 85 - 2,50 Kw e bruciatore tripla corona Dual che sviluppa una potenza di 4,5 Kw ideale per cotture super rapide, garantisce una distribuzione uniforme del calore anche per le grandi pentole. L'anello Wok in dotazione consente una maggiore stabilità alle pentole con fondo bombato. Tolle le manopole, il cruscotto e i fuochi a gas è possibile alzare il top del piano cottura e accedere con facilità al suo interno per un intervento tecnico.
Built-in hob 99 cm wide with five gas burners: two burners Ø 50 - 1,00 Kw, burner Ø 70 - 1,75 Kw, burner Ø 85 - 2,50 Kw and Dual triple crown burner that has a power of 4,5 Kw and it's ideal for rapid cooking ensuring at the same time an equal heat distribution even in large pots. Wok ring is supplied with the hob. It keeps Woks with convex bottom stable. It's possible to remove knobs, control panel and gas burners to lift the top of the hob and perform maintenance inside

Dimensione piano cottura *Hob size* 46x99 cm - H 4 cm
Dimensione foro incasso *Cutout size* 43,5x96,5 cm

Piastra cottura rigata e tegami *Ridged cooking tray and pans*



F 583/5G

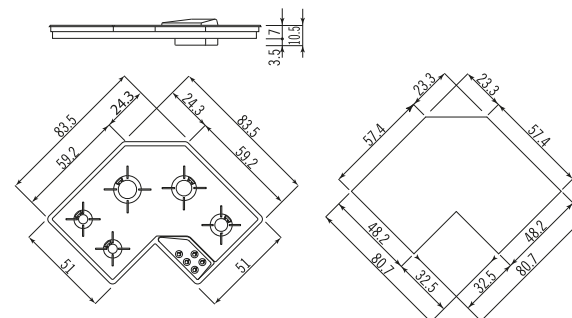
2.340 €

BASE 100x100x60 cm

Piano cottura incasso ad angolo a cinque fuochi gas: due bruciatori Ø 50 - 1,00 Kw, bruciatore Ø 70 - 1,75 Kw, bruciatore Ø 85 - 2,50 Kw, bruciatore Ø 100 - 3,00 Kw. Tolle le manopole, il cruscotto e i fuochi a gas è possibile alzare il top del piano cottura e accedere con facilità al suo interno per un intervento tecnico.
Built-in corner hob with five gas burners: two burners Ø 50 - 1,00 Kw, burner Ø 70 - 1,75 Kw, burner Ø 85 - 2,50 Kw, burner Ø 100 - 3,00 Kw. It's possible to remove knobs, control panel and gas burners to lift the top of the hob and perform maintenance inside

Dimensione piano cottura *Hob size* 83,5x83,5 cm
Profondità *Depth* 51 cm
Altezza *Height* 10,5 cm
Dimensioni foro incasso vedere schema *Cutout size see drawing*

Piastra cottura rigata e tegami *Ridged cooking tray and pans*



Dimensioni
Measurements

Accessori
Accessories

Dimensioni
Measurements

Accessori
Accessories



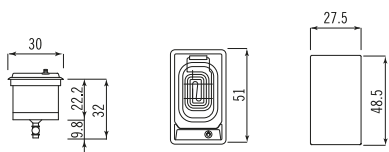
F 530/FRE

1.630 €

Friggitrice elettrica da incasso larga 30 cm. Le caratteristiche principali della friggitrice, interamente in acciaio inox AISI 304 con satinatura argento, sono la forma e la grande capacità della vasca: ampia nella parte superiore per evitare trabocchi d'olio e conica nella parte inferiore per convogliare facilmente e senza spreco l'olio attraverso il rubinetto. Il termostato di sicurezza regola la temperatura dell'olio fino a 200°C. La resistenza da 2,5 Kw è ribaltabile per consentire una pratica pulizia. Il coperchio, i due cestini e il supporto porta cestini, tutti costruiti in acciaio inox, vengono forniti in dotazione alla friggitrice.

Built-in electric fryer 30 cm wide. Major features of this fryer entirely made of AISI 304 stainless steel with silver satin finish are its shape and its big capacity: it's wider in the upper part to avoid the overflowing of oil and conical in the lower part to convey the oil easily and without waste through the tap. The safety thermostat keeps the temperature within 200°C. The heating element with a power of 2,5 Kw can be tilted to allow easy cleaning. The stainless steel lid, two baskets and basket support are supplied together with the fryer.

Dimensione friggitrice *Fryer size* 51x30 cm - H 32 cm
 Dimensione foro incasso *Cutout size* 48,5x27,5 cm
 Capacità vasca *Tank capacity* 5 l



F 530/GE

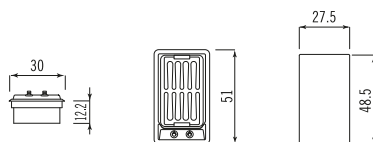
1.250 €

Grill elettrico da incasso largo 30 cm. Il grill elettrico ed i particolari funzionali quali la griglia, il cestino contenitore roccia lavica, il supporto interno e il vassoio sono costruiti in acciaio inox AISI 304 con satinatura argento. Le due resistenze, da 1,5 Kw cadauna gestibili separatamente, sono snodate per facilitare l'estraibilità e la pulizia di tutti gli elementi. La roccia lavica ha la funzione di assorbire e distribuire il calore in modo uniforme.

Built-in electric grill 30 cm wide. The electric grill and its functional components such as grill, lava rock basket, inner support and dripping tray are all made in AISI 304 stainless steel with silver satin. The two heating elements have a power of 1,5 Kw each and can be bent separately to allow easy extraction and cleaning of all elements. The lava rock has the function of absorbing and distributing heat evenly.

Dimensione grill *Grill size* 51x30 cm - H 12,2 cm
 Dimensione foro incasso *Cutout size* 48,5x27,5 cm

Tegami *Pans*



F 530/BPE

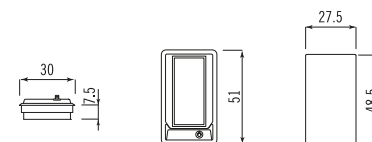
720 €

Piano cottura da incasso largo 30 cm con piastra rettangolare elettrica in ghisa da 2,6 Kw; da utilizzare sempre con tegame rettangolare o con pesciera.

Built-in hob 30 cm wide with cast iron rectangular electric plate with a power of 2,6 Kw; to be used always with a rectangular pan or a fish grill.

Dimensione piano cottura *Hob size* 51x30 cm - H 7,5 cm
 Dimensione foro incasso *Cutout size* 48,5x27,5 cm

Tegami *Pans*



Piani cottura incasso prof. 51 cm
 Built-in hobs depth 51 cm

Dimensioni
 Measurements

Accessori
 Accessories

ALPES-INOX®



F 530/2GR

880 €

Piano cottura da incasso largo 30 cm a due fuochi gas ridotti: bruciatore Ø 50 - 1,00 Kw, bruciatore Ø 85 - 2,50 Kw. Tolle le manopole, il cruscotto e i fuochi a gas è possibile alzare il top del piano cottura e accedere con facilità al suo interno per un intervento tecnico.

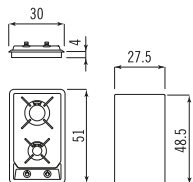
Built-in hob 30 cm wide with two small gas burners: burner Ø 50 - 1,00 Kw, burner Ø 85 - 2,50 Kw. It's possible to remove knobs, control panel and gas burners to lift the top of the hob and perform maintenance inside.

Dimensioni
Measurements

Dimensione piano cottura *Hob size* 51x30 - H 4 cm
Dimensione foro incasso *Cutout size* 48,5x27,5 cm

Accessori
Accessories

Piastra cottura rigata e tegami *Ridged cooking tray and pans*



F 530/2GG

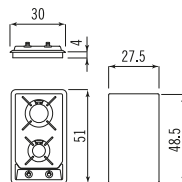
880 €

Piano cottura da incasso largo 30 cm a due fuochi gas grandi: bruciatore Ø 70 - 1,75 Kw, bruciatore Ø 100 - 3,00 Kw. Tolle le manopole, il cruscotto e i fuochi a gas è possibile alzare il top del piano cottura e accedere con facilità al suo interno per un intervento tecnico.

Built-in hob 30 cm wide with two big gas burners: burner Ø 70 - 1,75 Kw, burner Ø 100 - 3,00 Kw. It's possible to remove knobs, control panel and gas burners to lift the top of the hob and perform maintenance inside.

Dimensione piano cottura *Hob size* 51x30 - H 4 cm
Dimensione foro incasso *Cutout size* 48,5x27,5 cm

Piastra cottura rigata e tegami *Ridged cooking tray and pans*



F 530/TC

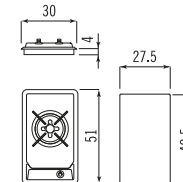
1.000 €

Piano cottura da incasso largo 30 cm con fuoco singolo a gas. Il bruciatore a tripla corona Dual sviluppa una potenza di 4,5 Kw ideale per cotture super rapide, garantisce una distribuzione uniforme del calore anche per le grandi pentole. L'anello Wok in dotazione garantisce stabilità alle pentole con fondo bombato. Tolta la manopola, il cruscotto e il fuoco a gas è possibile alzare il top del piano cottura e accedere con facilità al suo interno per un intervento tecnico.

Built-in hob 30 cm wide with one gas burner. Dual triple crown burner has a power of 4,5 Kw and it's ideal for rapid cooking ensuring at the same time an equal heat distribution even in large pots. Wok ring is supplied with the hob. It keeps Woks with convex bottom stable. It's possible to remove knob, control panel and gas burner to lift the top of the hob and perform maintenance inside.

Dimensione piano cottura *Hob size* 51x30 - H 4 cm
Dimensione foro incasso *Cutout size* 48,5x27,5 cm

Piastra cottura rigata e tegami *Ridged cooking tray and pans*





F 530/2EI

1.220 €

Piano cottura da incasso largo 30 cm a due zone elettriche ad induzione:

Ø 11/18 cm 1,4 Kw anteriore

Ø 11/18 cm 1,85 Kw posteriore

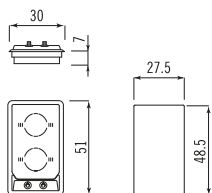
Built-in hob 30 cm wide with two induction cooking zones:

Ø 11/18 cm 1,4 Kw front

Ø 11/18 cm 1,85 Kw rear

Dimensione piano cottura *Hob size* 51x30 - H 7 cm

Dimensione foro incasso *Cutout size* 48,5x27,5 cm



F 539/2GR

910 €

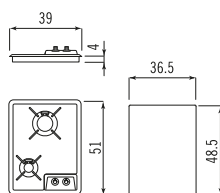
Piano cottura da incasso largo 39 cm a due fuochi gas ridotti: bruciatore Ø 50 - 1,00 Kw, bruciatore Ø 85 - 2,50 Kw. Tolle le manopole, il cruscotto e i fuochi a gas è possibile alzare il top del piano cottura e accedere con facilità al suo interno per un intervento tecnico.

Built-in hob 39 cm wide with two small gas burners: burner Ø 50 - 1,00 Kw, burner Ø 85 - 2,50 Kw. It's possible to remove knobs, control panel and gas burners to lift the top of the hob and perform maintenance inside.

Dimensione piano cottura *Hob size* 51x39 - H 4 cm

Dimensione foro incasso *Cutout size* 48,5x36,5 cm

Tegami *Pans*



F 539/2GG

910 €

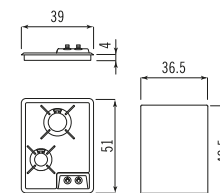
Piano cottura da incasso largo 39 cm a due fuochi gas grandi: bruciatore Ø 70 - 1,75 Kw, bruciatore Ø 100 - 3,00 Kw. Tolle le manopole, il cruscotto e i fuochi a gas è possibile alzare il top del piano cottura e accedere con facilità al suo interno per un intervento tecnico.

Built-in hob 39 cm wide with two big gas burners: burner Ø 70 - 1,75 Kw, burner Ø 100 - 3,00 Kw. It's possible to remove knobs, control panel and gas burners to lift the top of the hob and perform maintenance inside.

Dimensione piano cottura *Hob size* 51x39 - H 4 cm

Dimensione foro incasso *Cutout size* 48,5x36,5 cm

Tegami *Pans*



Piani cottura incasso prof. 51 cm
Built-in hobs depth 51 cm

Dimensioni
Measurements

Accessori
Accessories



F 539/TC

1.010 €

Piano cottura da incasso largo 39 cm con fuoco singolo a gas. Il bruciatore a tripla corona Dual sviluppa una potenza di 4,5 Kw, ideale per cotture super rapide, garantisce una distribuzione uniforme del calore anche per le grandi pentole. L'anello Wok in dotazione garantisce stabilità alle pentole con fondo bombato. Tolta la manopola, il cruscotto e il fuoco a gas è possibile alzare il top del piano cottura e accedere con facilità al suo interno per un intervento tecnico.

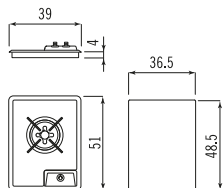
Built-in hob 39 cm wide with one gas burner. Dual triple crown burner has a power of 4,5 Kw and it's ideal for rapid cooking ensuring at the same time an equal heat distribution even in large pots. Wok ring is supplied with the hob. It keeps Woks with convex bottom stable. It's possible to remove knob, control panel and gas burner to lift the top of the hob and perform maintenance inside.

Dimensioni
Measurements

Dimensione piano cottura *Hob size* 51x39 - H 4 cm
Dimensione foro incasso *Cutout size* 48,5x36,5 cm

Accessori
Accessories

Piastra cottura rigata e tegami *Ridged cooking tray and pans*



F 559/4G

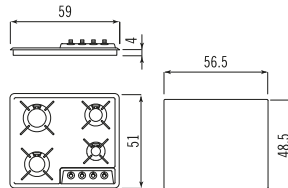
1.250 €

Piano cottura da incasso largo 59 cm a quattro fuochi gas: bruciatore Ø 50 - 1,00 Kw, bruciatore Ø 70 - 1,75 Kw, bruciatore Ø 85 - 2,50 Kw e bruciatore Ø 100 - 3,00 Kw. Tolle le manopole, il cruscotto e i fuochi a gas è possibile alzare il top del piano cottura e accedere con facilità al suo interno per un intervento tecnico.

Built-in hob 59 cm wide with four gas burners: burner Ø 50 - 1,00 Kw, burner Ø 70 - 1,75 Kw, burner Ø 85 - 2,50 Kw and burner Ø 100 - 3,00 Kw. It's possible to remove knobs, control panel and gas burners to lift the top of the hob and perform maintenance inside.

Dimensione piano cottura *Hob size* 51x59 - H 4 cm
Dimensione foro incasso *Cutout size* 48,5x56,5 cm

Piastra cottura rigata e tegami *Ridged cooking tray and pans*



F 569/5G

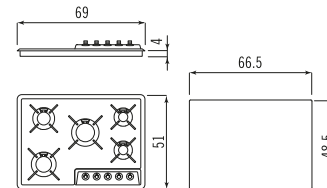
1.380 €

Piano cottura da incasso largo 69 cm a cinque fuochi gas: due bruciatori Ø 50 - 1,00 Kw, bruciatore Ø 70 - 1,75 Kw, bruciatore Ø 85 - 2,50 Kw e bruciatore Ø 100 - 3,00 Kw. Tolle le manopole, il cruscotto e i fuochi a gas è possibile alzare il top del piano cottura e accedere con facilità al suo interno per un intervento tecnico.

Built-in hob 69 cm wide with five gas burners: two burners Ø 50 - 1,00 Kw, burner Ø 70 - 1,75 Kw, burner Ø 85 - 2,50 Kw and burner Ø 100 - 3,00 Kw. It's possible to remove knobs, control panel and gas burners to lift the top of the hob and perform maintenance inside.

Dimensione piano cottura *Hob size* 51x69 - H 4 cm
Dimensione foro incasso *Cutout size* 48,5x66,5 cm

Piastra cottura rigata e tegami *Ridged cooking tray and pans*





F 579/6G

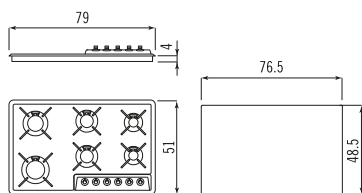
1.630 €

Piano cottura da incasso largo 79 cm a sei fuochi gas: due bruciatori Ø 50 - 1,00 Kw, due bruciatori Ø 70 - 1,75 Kw, bruciatore Ø 85 - 2,50 Kw e bruciatore Ø 100 - 3,00 Kw. Tolle le manopole, il cruscotto e i fuochi a gas è possibile alzare il top del piano cottura e accedere con facilità al suo interno per un intervento tecnico.

Built-in hob 79 cm wide with six gas burners: two burners Ø 50 - 1,00 Kw two burners Ø 70 - 1,75 Kw, burner Ø 85 - 2,50 Kw and burner Ø 100 - 3,00 Kw. It's possible to remove knobs, control panel and gas burners to lift the top of the hob and perform maintenance inside.

Dimensione piano cottura *Hob size* 51x79 - H 4 cm
Dimensione foro incasso *Cutout size* 48,5x76,5 cm

Piastra cottura rigata e tegami *Ridged cooking tray and pans*



F 579/4GTC

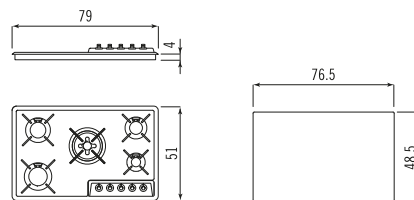
1.770 €

Piano cottura da incasso largo 79 cm a cinque fuochi gas: bruciatore Ø 50 - 1,00 Kw, bruciatore Ø 70 - 1,75 Kw, bruciatore Ø 85 - 2,50 Kw, bruciatore Ø 100 - 3,00 Kw e bruciatore tripla corona Dual che sviluppa una potenza di 4,5 Kw, ideale per cotture super rapide, garantisce una distribuzione uniforme del calore anche per le grandi pentole. L'anello Wok in dotazione garantisce stabilità alle pentole con fondo bombato. Tolle le manopole, il cruscotto e i fuochi a gas è possibile alzare il top del piano cottura e accedere con facilità al suo interno per un intervento tecnico.

Built-in hob 79 cm wide with five gas burners: burner Ø 50 - 1,00 Kw, burner Ø 70 - 1,75 Kw, burner Ø 85 - 2,50 Kw, burner Ø 100 - 3,00 Kw and Dual triple crown burner that has a power of 4,5 Kw and it's ideal for rapid cooking ensuring at the same time an equal heat distribution even in large pots. Wok ring is supplied with the hob. It keeps Woks with convex bottom stable. It's possible to remove knobs, control panel and gas burners to lift the top of the hob and perform maintenance inside.

Dimensione piano cottura *Hob size* 51x79 - H 4 cm
Dimensione foro incasso *Cutout size* 48,5x76,5 cm

Piastra cottura rigata e tegami *Ridged cooking tray and pans*



F 579/4EI

2.010 €

Piano cottura da incasso largo 79 cm a quattro zone elettriche ad induzione e funzione Booster per accelerare i tempi di inizio cottura.

Due Ø 11/18 cm - 1,4 Kw

Ø 11/18 cm - 1,4/2,0 Kw funzione Booster

Ø 15/22 cm - 2,3/3,0 Kw funzione Booster;

può essere alimentato con 230 Volt o 400 Volt

Built-in hob 79 cm wide with four induction cooking zones and Booster function to speed up the cooking.

Two Ø 11/18 cm - 1,4 Kw

Ø 11/18 cm - 1,4/2,0 Kw Booster function

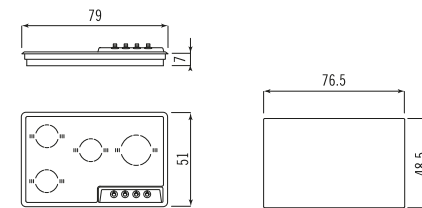
Ø 15/22 cm - 2,3/3,0 Kw Booster function;

power supply with 230 Volt or 400 Volt

Dimensione piano cottura *Hob size* 51x79 - H 7 cm
Dimensione foro incasso *Cutout size* 48,5x76,5 cm

Dimensioni
Measurements

Accessori
Accessories



Piani cottura incasso prof. 51 cm
Built-in hobs depth 51 cm

ALPES-INOX

Piani cottura incasso prof. 51 cm
Built-in hobs depth 51 cm



F 543/BE

1.530 €

Barbecue elettrico da incasso largo 43 cm. Il barbecue elettrico ed i particolari funzionali quali la griglia, il cestino contenitore roccia lavica, il supporto interno ed il vassoio sono costruiti in acciaio inox AISI 304 con satinatura argento. La resistenza da 3 Kw è gestibile in due parti, creando due aree cottura distinte e dimezzando la potenza in 1,5 Kw. Inoltre la resistenza è snodata per consentire un'accurata pulizia e il completo smontaggio dei componenti interni. La roccia lavica ha la funzione di distribuire il calore in modo uniforme e dare al cibo il caratteristico sapore della cottura alla brace.

Built-in electric barbecue 43 cm wide. The electric barbecue and its functional parts such as grill, lava rock basket, internal support and tray are made of AISI 304 stainless steel with silver satin finish. The 3 Kw heating element can be managed in two parts, creating two different cooking areas of 1.5 Kw each. Furthermore, the heating element can be bent to allow easy extraction and cleaning of all elements. The lava rock has the function of absorbing and distributing heat evenly, giving the food the characteristic fire-grilled flavour.

Dimensioni
Measurements

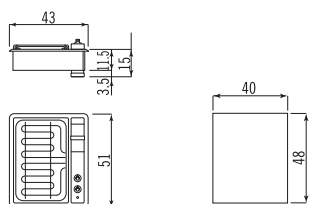
Dimensione piano cottura *Hob size* 51x43 - H 15 cm

Dimensione foro incasso *Cutout size* 40x48 cm

Accessori
Accessories

Tegami *Pans*

ALPES-INOX®





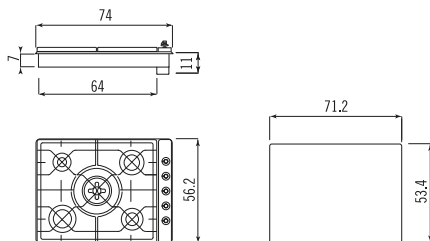
5674/4GTC-CL

1.910 €

Piano cottura da incasso largo 74 cm a cinque fuochi gas: bruciatore Ø 50 - 1,00 Kw, bruciatore Ø 70 - 1,75 Kw, bruciatore Ø 85 - 2,50 Kw, bruciatore Ø 100 - 3,00 Kw e bruciatore tripla corona Dual che sviluppa una potenza di 4,5 Kw, ideale per cotture super rapide, garantisce una distribuzione uniforme del calore anche per le grandi pentole. Tolle le manopole, il cruscotto e i fuochi a gas è possibile alzare il top del piano cottura e accedere con facilità al suo interno per un intervento tecnico.
Built-in hob 74 cm wide with five gas burners: burner Ø 50 - 1,00 Kw, burner Ø 70 - 1,75 Kw, burner Ø 85 - 2,50 Kw, burner Ø 100 - 3,00 Kw and Dual triple crown burner that has a power of 4,5 Kw and it's ideal for rapid cooking ensuring at the same time an equal heat distribution even in large pots. It's possibile to remove knobs, contro panel and gas burners to lift the top of the hob and perform maintenance inside

Dimensione piano cottura *Hob size* 56,2x74 cm - H 11 cm
 Dimensione foro incasso *Cutout size* 53,4x71,2 cm

Tegami *Pans*



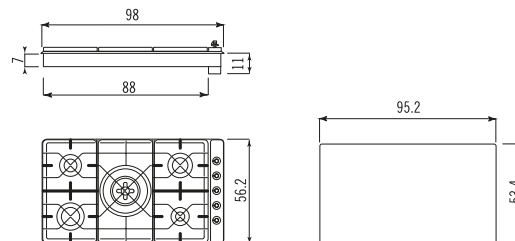
5698/4GTC-CL

2.240 €

Piano cottura da incasso largo 98 cm a cinque fuochi gas: bruciatore Ø 50 - 1,00 Kw, bruciatore Ø 70 - 1,75 Kw, bruciatore Ø 85 - 2,50 Kw, bruciatore Ø 100 - 3,00 Kw e bruciatore tripla corona Dual che sviluppa una potenza di 4,5 Kw, ideale per cotture super rapide, garantisce una distribuzione uniforme del calore anche per le grandi pentole. Tolle le manopole, il cruscotto e i fuochi a gas è possibile alzare il top del piano cottura e accedere con facilità al suo interno per un intervento tecnico.
Built-in hob 98 cm wide with five gas burners: burner Ø 50 - 1,00 Kw, burner Ø 70 - 1,75 Kw, burner Ø 85 - 2,50 Kw - burner Ø 100 - 3,00 Kw and Dual triple crown burner that has a power of 4,5 Kw and it's ideal for rapid cooking ensuring at the same time an equal heat distribution even in large pots. It's possibile to remove knobs, control panel and gas burners to lift the top of the hob and perform maintenance inside

Dimensione piano cottura *Hob size* 56,2x98 cm - H 11 cm
 Dimensione foro incasso *Cutout size* 53,4x95,2 cm

Tegami *Pans*





Piani cottura appoggio *Countertop hobs*



L'eleganza di una plancia di comando che domina sul piano di lavoro collocando i fuochi su un piedistallo. Il design autorevole dei piani di cottura da appoggio è supportato da una grande semplicità di installazione: appoggiandosi delicatamente al top e ospitando tutti i meccanismi nei 5 cm di spessore del corpo d'acciaio, i piani necessitano solo di un piccolo foro per il collegamento elettro-gas.

The elegance of a control panel that dominates the countertop and places the burners on a pedestal. To the influential design of the countertop hobs one has to add the great simplicity of installation: by simply lying on the countertop and housing all the mechanisms in the 5 cm thick stainless-steel body, the hobs need only a small hole for the electrical-gas connection.



A 488/5G

1.530 €

Piano cottura appoggio largo 88 cm a cinque fuochi gas:
due bruciatori Ø 50 - 1,00 Kw, bruciatore Ø 70 - 1,75 Kw, bruciatore Ø 85 - 2,50 Kw e bruciatore Ø 100 - 3,00 Kw
*Countertop hob 88 cm wide with five gas burners:
two burners Ø 50 - 1,00 Kw, burner Ø 70 - 1,75 Kw, burner Ø 85 - 2,50 Kw and burner Ø 100 - 3,00 Kw*

Dimensione piano cottura *Hob size* 45x88 cm - H 5,5 cm

Piastra cottura rigata e tegami *Ridged cooking tray and pans*



A 498/5G

1.610 €

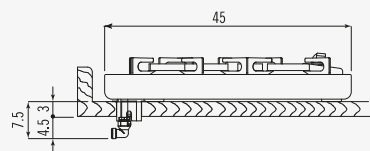
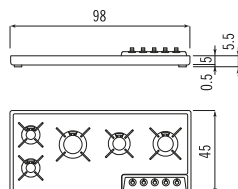
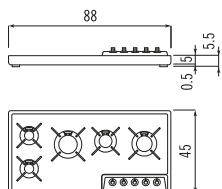
Piano cottura appoggio largo 98 cm a cinque fuochi gas:
due bruciatori Ø 50 - 1,00 Kw, bruciatore Ø 70 - 1,75 Kw, bruciatore Ø 85 - 2,50 Kw e bruciatore Ø 100 - 3,00 Kw
*Countertop hob 98 cm wide with five gas burners:
two burners Ø 50 - 1,00 Kw, burner Ø 70 - 1,75 Kw, burner Ø 85 - 2,50 Kw and burner Ø 100 - 3,00 Kw*

Dimensione piano cottura *Hob size* 45x98 cm - H 5,5 cm

Piastra cottura rigata e tegami *Ridged cooking tray and pans*

Dimensioni
Measurements

Accessori
Accessories



Minimo 2.5 cm da schienalino o da parete
Minimum 2.5 cm from back panel or wall

Spessore top massimo 4.5 cm minimo 2.5 cm
Countertop thickness maximum 4.5 cm minimum 2.5 cm



A 529/BPE

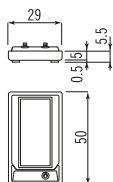
570 €

Piano cottura appoggio largo 29 cm con piastra rettangolare elettrica in ghisa da 2,6 Kw; da utilizzare sempre con tegame rettangolare o con pesciera.

Countertop hob 29 cm wide with cast iron rectangular plate with a power of 2,6 Kw; to be used always with a rectangular pan or a fish grill.

Dimensione piano cottura *Hob size* 50x29 cm - H 5,5 cm

Tegami *Pans*



A 538/2GR

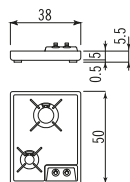
750 €

Piano cottura appoggio largo 38 cm a due fuochi gas ridotti: bruciatore Ø 50 - 1,00 Kw, bruciatore Ø 85 - 2,50 Kw

Countertop hob 38 cm wide with two small gas burners: burner Ø 50 - 1,00 Kw, burner Ø 85 - 2,50 Kw

Dimensione piano cottura *Hob size* 50x38 cm - H 5,5 cm

Tegami *Pans*



A 538/2GG

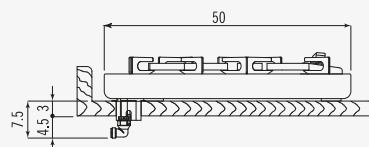
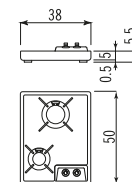
750 €

Piano cottura appoggio largo 38 cm a due fuochi gas grandi: bruciatore Ø 70 - 1,75 Kw, bruciatore Ø 100 - 3,00 Kw

Countertop hob 38 cm wide with two big gas burners: burner Ø 70 - 1,75 Kw, burner Ø 100 - 3,00 Kw

Dimensione piano cottura *Hob size* 50x38 cm - H 5,5 cm

Tegami *Pans*



Minimo 2.5 cm da schienalino o da parete
Minimum 2.5 cm from back panel or wall

Spessore top massimo 4.5 cm minimo 2.5 cm
Countertop thickness maximum 4.5 cm minimum 2.5 cm

Dimensioni
Measurements

Accessori
Accessories



A 558/4G

1.010 €

Piano cottura appoggio largo 58 cm a quattro fuochi gas: bruciatore Ø 50 - 1,00 Kw, bruciatore Ø 70 - 1,75 Kw, bruciatore Ø 85 - 2,50 Kw e bruciatore Ø 100 - 3,00 Kw

Countertop hob 58 cm wide with four gas burners:

burner Ø 50 - 1,00 Kw, burner Ø 70 - 1,75 Kw, burner Ø 85 - 2,50 Kw and burner Ø 100 - 3,00 Kw

Dimensione piano cottura *Hob size* 50x58 cm - H 5,5 cm

Piastra cottura rigata e tegami *Ridged cooking tray and pans*



A 568/5G

1.090 €

Piano cottura appoggio largo 68 cm a cinque fuochi gas: due bruciatori Ø 50 - 1,00 Kw, bruciatore Ø 70 - 1,75 Kw, bruciatore Ø 85 - 2,50 Kw e bruciatore Ø 100 - 3,00 Kw

Countertop hob 68 cm wide with five gas burners:

two burners Ø 50 - 1,00 Kw, burner Ø 70 - 1,75 Kw, burner Ø 85 - 2,50 Kw and burner Ø 100 - 3,00 Kw

Dimensione piano cottura *Hob size* 50x68 cm - H 5,5 cm

Piastra cottura rigata e tegami *Ridged cooking tray and pans*



A 578/6G

1.130 €

Piano cottura appoggio largo 78 cm a sei fuochi gas: due bruciatori Ø 50 - 1,00 Kw, due bruciatori Ø 70 - 1,75 Kw, bruciatore Ø 85 - 2,50 Kw e bruciatore Ø 100 - 3,00 Kw

Countertop hob 78 cm wide with six gas burners:

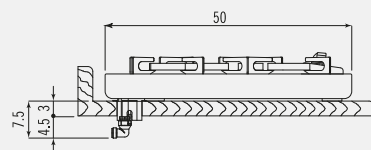
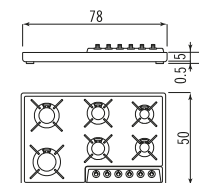
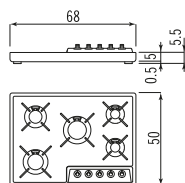
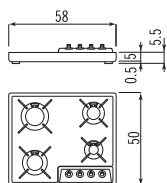
two burners Ø 50 - 1,00 Kw, two burners Ø 70 - 1,75 Kw, burner Ø 85 - 2,50 Kw and burner Ø 100 - 3,00 Kw

Dimensione piano cottura *Hob size* 50x78 cm - H 5,5 cm

Piastra cottura rigata e tegami *Ridged cooking tray and pans*

Dimensioni
Measurements

Accessori
Accessories



Minimo 2.5 cm da schienalino o da parete
Minimum 2.5 cm from back panel or wall

Spessore top massimo 4.5 cm minimo 2.5 cm
Countertop thickness maximum 4.5 cm minimum 2.5 cm



A 588/6G

1.380 €

Piano cottura appoggio largo 88 cm a sei fuochi gas:
 due bruciatori Ø 50 - 1,00 Kw, due bruciatori Ø 70 - 1,75 Kw, bruciatore Ø 85 - 2,50 Kw e bruciatore Ø 100 - 3,00 Kw

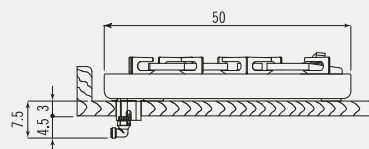
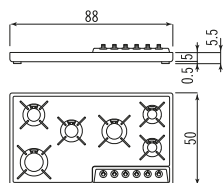
*Countertop hob 88 cm wide with six gas burners:
 two burners Ø 50 - 1,00 Kw, two burners Ø 70 - 1,75 Kw, burner Ø 85 - 2,50 Kw and burner Ø 100 - 3,00 Kw*

Dimensione piano cottura *Hob size* 50x88 - H 5,5 cm

Piastra cottura rigata e tegami *Ridged cooking tray and pans*

Dimensioni
 Measurements

Accessori
 Accessories



Minimo 2.5 cm da schienalino o da parete
 Minimum 2.5 cm from back panel or wall

Spessore top massimo 4.5 cm minimo 2.5 cm
 Countertop thickness maximum 4.5 cm minimum 2.5 cm



Piani cottura ribaltabili

Flip-up hobs

I piani cottura ribaltabili sono una grande intuizione di Alpes-Inox e probabilmente il prodotto più famoso dell'azienda: reclinabili in verticale a 90° liberano il piano sottostante per altre operazioni. Progettati da Nico Moretto, i piani cottura ribaltabili sono stati insigniti del Premio Compasso d'oro ADI 1998 e compresi nella Collezione Storica del premio. Sono dotati di un numero di fuochi che va da due a sei, a gas o a induzione e i piani sono accoppiabili e componibili in assoluta libertà grazie all'incredibile facilità di installazione.

The flip-up hobs are a great intuition of Alpes-Inox and probably the most famous product of the company: once they're flipped-up at 90°, they free the working space below for other operations. Designed by Nico Moretto, the flip-up hobs were given in the 1998 the ADI Compasso d'Oro Award and included in the historical collection of the award society. They are equipped with a number of gas burners ranging from two to five, they can be gas or induction and can be coupled and assembled in absolute freedom thanks to the incredibly easy installation.





R 80/4G

1.580 €

Piano cottura ribaltabile largo 80 cm con quattro fuochi gas: bruciatore Ø 50 - 1,00 Kw, bruciatore Ø 70 - 1,75 Kw, bruciatore Ø 85 - 2,50 Kw e bruciatore Ø 100 - 3,00 Kw

Flip-up hob 80 cm wide with four gas burners:

burner Ø 50 - 1,00 Kw, burner Ø 70 - 1,75 Kw, burner Ø 85 - 2,50 Kw and burner Ø 100 - 3,00 Kw

Dimensione piano cottura *Hob size* 47x79,5 cm - H 7,7 cm

Piastra cottura rigata e tegami *Ridged cooking tray and pans*



R 90/5G

1.820 €

Piano cottura ribaltabile largo 90 cm con cinque fuochi gas: due bruciatori Ø 50 - 1,00 Kw, bruciatore Ø 70 - 1,75 Kw, bruciatore Ø 85 - 2,50 Kw e bruciatore Ø 100 - 3,00 Kw

Flip-up hob 90 cm wide with five gas burners:

two burners Ø 50 - 1,00 Kw, burner Ø 70 - 1,75 Kw, burner Ø 85 - 2,50 Kw and burner Ø 100 - 3,00 Kw

Dimensione piano cottura *Hob size* 47x89,5 cm - H 7,7 cm

Piastra cottura rigata e tegami *Ridged cooking tray and pans*



R 100/5G

1.840 €

Piano cottura ribaltabile largo 100 cm con cinque fuochi gas: due bruciatori Ø 50 - 1,00 Kw, bruciatore Ø 70 - 1,75 Kw, bruciatore Ø 85 - 2,50 Kw e bruciatore Ø 100 - 3,00 Kw

Flip-up hob 100 cm wide with five gas burners:

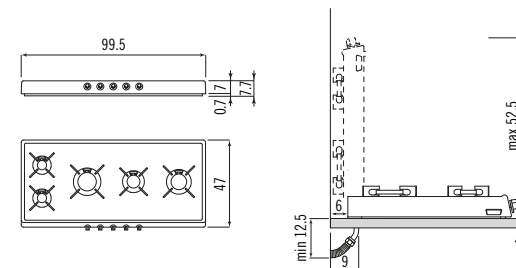
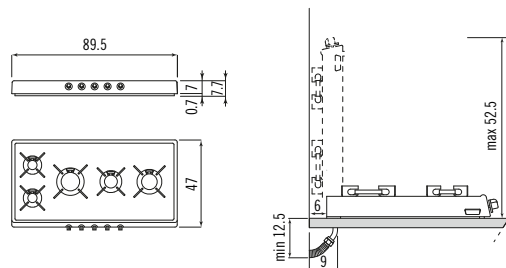
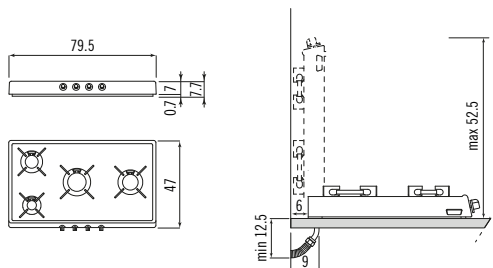
two burners Ø 50 - 1,00 Kw, burner Ø 70 - 1,75 Kw, burner Ø 85 - 2,50 Kw and burner Ø 100 - 3,00 Kw

Dimensione piano cottura *Hob size* 47x99,5 cm - H 7,7 cm

Piastra cottura rigata e tegami *Ridged cooking tray and pans*

Dimensioni
Measurements

Accessori
Accessories





R 30/2GR

1.050 €

Piano cottura ribaltabile largo 30 cm a due fuochi gas ridotti: bruciatore Ø 50 - 1,00 Kw, bruciatore Ø 85 - 2,50 Kw

Flip-up hob 30 cm wide with two small gas burners: burner Ø 50 - 1,00 Kw, burner Ø 85 - 2,50 Kw

Dimensione piano cottura *Hob size* 52x29,5 cm - H 7,7 cm

Piastra cottura rigata e tegami *Ridged cooking tray and pans*



R 30/2GG

1.050 €

Piano cottura ribaltabile largo 30 cm a due fuochi gas grandi: bruciatore Ø 70 - 1,75 Kw, bruciatore Ø 100 - 3,00 Kw

Flip-up hob 30 cm wide with two big gas burners: burner Ø 70 - 1,75 Kw, burner Ø 100 - 3,00 Kw

Dimensione piano cottura *Hob size* 52x29,5 cm - H 7,7 cm

Piastra cottura rigata e tegami *Ridged cooking tray and pans*



R 30/BPE

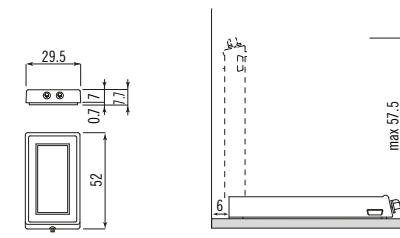
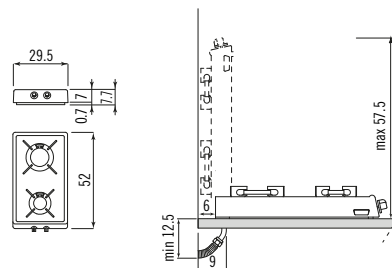
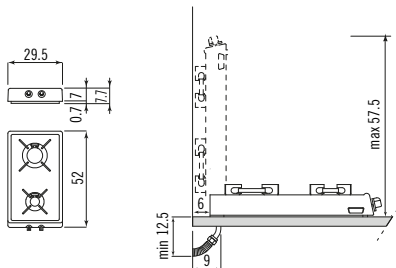
890 €

Piano cottura ribaltabile largo 30 cm con piastra rettangolare elettrica in ghisa da 2,6 Kw; da utilizzare sempre con tegame rettangolare o con pesciera

Flip-up hob 30 cm wide with cast iron rectangular plate with a power of 2,6 Kw; to be used always with a rectangular pan or a fish grill

Dimensione piano cottura *Hob size* 52x29,5 cm - H 7,7 cm

Tegami *Pans*



Piani cottura ribaltabili prof. 52 cm
Flip-up hobs depth 52 cm

Dimensioni
Measurements

Accessori
Accessories



R 30/2EI

1.440 €

Piano cottura ribaltabile largo 30 cm a due zone elettriche ad induzione e funzione Booster per accelerare i tempi di inizio cottura:
Ø 11/18 cm 1,4 Kw, Ø 11/18 cm 1,4 Kw/2,0 funzione Booster
Flip-up hob 30 cm wide with two induction cooking zones and Booster function to speed up the cooking:
Ø 11/18 cm 1,4 Kw
Ø 11/18 cm 1,4 Kw/2,0 Booster function

Dimensione piano cottura *Hob size* 52x29,5 cm - H 7,7 cm



R 50/4G

1.420 €

Piano cottura ribaltabile largo 50 cm a quattro fuochi gas: bruciatore Ø 50 - 1,00 Kw, bruciatore Ø 70 - 1,75 Kw, bruciatore Ø 85 - 2,50 Kw e bruciatore Ø 100 - 3,00 Kw
Flip-up hob 50 cm wide with four gas burners:
burner Ø 50 - 1,00 Kw, burner Ø 70 - 1,75 Kw, burner Ø 85 - 2,50 Kw and burner Ø 100 - 3,00 Kw

Dimensione piano cottura *Hob size* 52x49,5 cm - H 7,7 cm

Piastra cottura rigata e tegami *Ridged cooking tray and pans*



R 60/4G

1.540 €

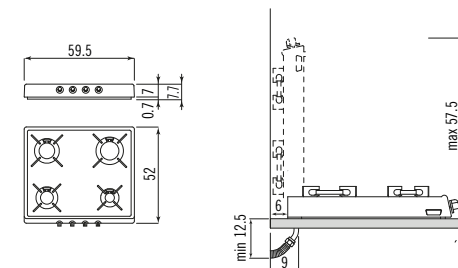
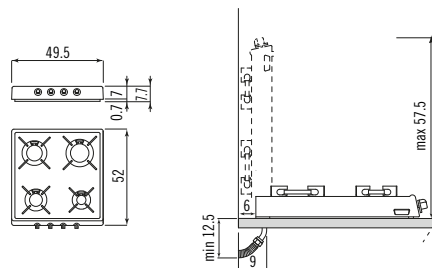
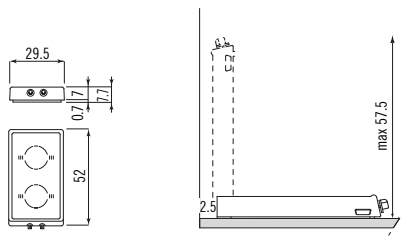
Piano cottura ribaltabile largo 60 cm a quattro fuochi gas: bruciatore Ø 50 - 1,00 Kw, bruciatore Ø 70 - 1,75 Kw, bruciatore Ø 85 - 2,50 Kw e bruciatore Ø 100 - 3,00 Kw
Flip-up hob 60 cm wide with four gas burners:
burner Ø 50 - 1,00 Kw, burner Ø 70 - 1,75 Kw, burner Ø 85 - 2,50 Kw and burner Ø 100 - 3,00 Kw

Dimensione piano cottura *Hob size* 52x59,5 cm - H 7,7 cm

Piastra cottura rigata e tegami *Ridged cooking tray and pans*

Dimensioni
Measurements

Accessori
Accessories





R 60/5G

1.690 €

Piano cottura ribaltabile largo 60 cm a cinque fuochi gas:
due bruciatori Ø 50 - 1,00 Kw, bruciatore Ø 70 - 1,75 Kw, bruciatore Ø 85 - 2,50 Kw e bruciatore Ø 100 - 3,00 Kw

*Flip-up hob 60 cm wide with five gas burners:
two burners Ø 50 - 1,00 Kw, burner Ø 70 - 1,75 Kw, burner Ø 85 - 2,50 Kw
and burner Ø 100 - 3,00 Kw*

Dimensione piano cottura *Hob size* 52x59,5 cm - H 7,7 cm

Piastra cottura rigata e tegami *Ridged cooking tray and pans*



R 70/6G

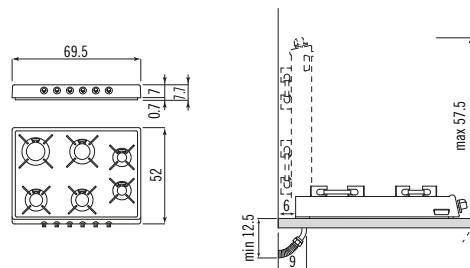
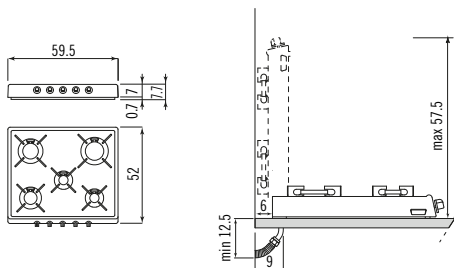
1.920 €

Piano cottura ribaltabile largo 70 cm a sei fuochi gas: due bruciatori Ø 50 - 1,00 Kw, due bruciatori Ø 70 - 1,75 Kw, bruciatore Ø 85 - 2,50 Kw e bruciatore Ø 100 - 3,00 Kw

*Flip-up hob 70 cm wide with six gas burners:
two burners Ø 50 - 1,00 Kw, two burners Ø 70 - 1,75 Kw, burner Ø 85 - 2,50 Kw
and burner Ø 100 - 3,00 Kw*

Dimensione piano cottura *Hob size* 52x69,5 cm - H 7,7 cm

Piastra cottura rigata e tegami *Ridged cooking tray and pans*





Cappe Hoods



Negli ambienti domestici di qualsiasi dimensione la qualità dell'aria è determinante per stabilire i livelli di comfort di un'abitazione. Poiché la cucina è il luogo primario di generazione dei profumi e degli odori, è essenziale garantire un adeguato ricambio dell'aria. I tre sistemi di aspirazione Alpes-Inox, con le loro caratteristiche specifiche, sono stati progettati per coprire l'intero panorama delle esigenze di aspirazione e di filtraggio della cucina contemporanea. Sistemi potenti e funzionali, con l'eleganza essenziale dell'acciaio.

Whatever your house size is, the air quality is essential to determine the comfort. Since the kitchen is the place where perfumes and smells are generated, it's important to guarantee an adequate air exchange. The three Alpes-Inox hood systems have been designed to meet every modern kitchens' extraction and air-cleaning needs. Powerful and functional products with the innate elegance of stainless steel.



SEA/80-1

3.310 €

Sistema elettronico aspirante largo 80 cm a un motoaspiratore da 800 mc/h. Portata aria: prima velocità 350 mc/h, seconda velocità 500 mc/h, terza velocità 650 mc/h, quarta velocità 800 mc/h. Dimensione foro di scarico Ø 15 cm (per l'utilizzo aspirante con scarico all'esterno). Assorbimento max 0,35 Kw

Electronic extractor hood 80 cm wide with one powered exhaust fan 800 mc/h. Air intake: first speed 350 mc/h, second speed 500 mc/h, third speed 650 mc/h, fourth speed 800 mc/h. Hole size Ø 15 cm (for extractor option). Max absorbed power 0,35 Kw

Dimensioni sistema aspirante Hood size

Larghezza *Width* 80 cm

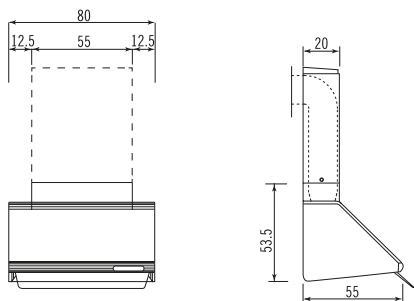
Profondità *Depth* 55 cm

Altezza corpo aspirante *Height of extractor unit* 53,5 cm

Altezza copriscarico standard *Height of standard cover* 50-60-70 cm

Altezza copriscarico su misura da minimo *Height of customized cover min.* 62 cm

Altezza coperchio copriscarico *Height of cover lid* 3,5 cm



SEA/90-1

3.380 €

Sistema elettronico aspirante largo 90 cm a un motoaspiratore da 800 mc/h. Portata aria: prima velocità 350 mc/h, seconda velocità 500 mc/h, terza velocità 650 mc/h, quarta velocità 800 mc/h. Dimensione foro di scarico Ø 15 cm (per l'utilizzo aspirante con scarico all'esterno). Assorbimento max 0,35 Kw

Electronic extractor hood 90 cm wide with one powered exhaust fan 800 mc/h. Air intake: first speed 350 mc/h, second speed 500 mc/h, third speed 650 mc/h, fourth speed 800 mc/h. Hole size Ø 15 cm (for extractor option). Max absorbed power 0,35 Kw

Dimensioni sistema aspirante Hood size

Larghezza *Width* 90 cm

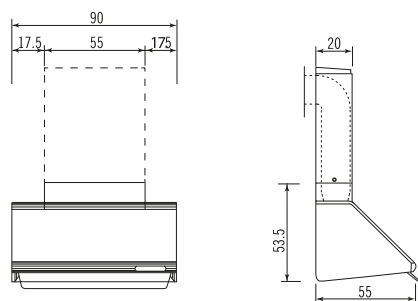
Profondità *Depth* 55 cm

Altezza corpo aspirante *Height of extractor unit* 53,5 cm

Altezza copriscarico standard *Height of standard cover* 50-60-70 cm

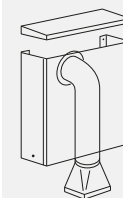
Altezza copriscarico su misura da minimo *Height of customized cover min.* 62 cm

Altezza coperchio copriscarico *Height of cover lid* 3,5 cm

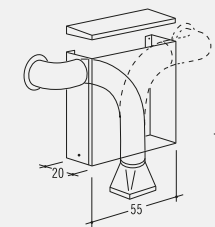


Prolunghe copriscarico standard
Standard discharge cover extensions

Versione aspirante a un motoaspiratore
Exhaust version with one powered exhaust fan

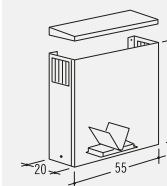


P/1 260 €
per scarico centrale Ø 15 cm
for Ø 15 cm central discharge



P/1F 260 €
per scarico laterale sinistro o destro
Ø15 cm
for Ø 15 cm left or right discharge

Versione depurante
Air cleaning version

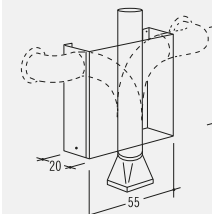


PD/1 260 €

Filtri contenitori carbone attivo
Activated carbon containers
FCA 80 430 €
FCA 90 450 €

Prolunga copriscarico su misura
Customized discharge cover extension

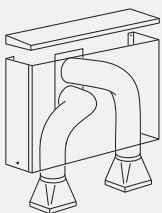
Solo per versione aspirante
only for exhaust version



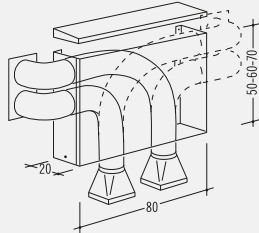
370 €

Prolunghe copriscarico standard
Standard discharge cover extensions

Versione aspirante a due motoaspiratori
Exhaust version with two powered exhaust fans

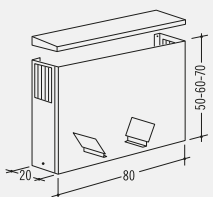


P/2 320 €
per scarico centrale Ø 15 cm
for Ø 15 cm central discharge



P/2F 320 €
per scarico laterale sinistro o destro Ø 15 cm
for Ø 15 cm left or right discharge

Versione depurante
Air cleaning version

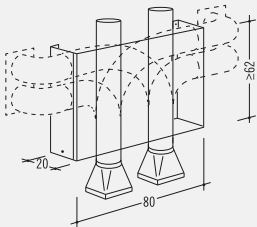


PD/2 320 €

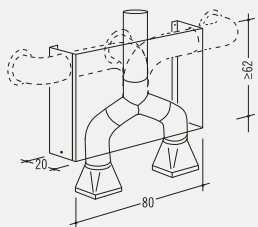
Filtri contenitori carbone attivo
Activated carbon containers
FCA 120 560 €
FCA 130 570 €

Prolunghe copriscarico su misura
Customized discharge cover extensions

Solo per versione aspirante
Only for exhaust version



Esecuzione con due tubi di scarico
Customized piece with two air ducts
470 €



Esecuzione con raccordo a Y per un tubo di scarico
Customized piece with Y fitting pipe for one discharge
540 €



SEA/120-2

4.450 €



SEA/130-2

4.600 €

Sistema elettronico aspirante largo 120 cm a due motoaspiratori da 1600 mc/h complessivi. Portata aria: prima velocità 700 mc/h, seconda velocità 1000 mc/h, terza velocità 1300 mc/h, quarta velocità 1600 mc/h. Due fori di scarico distinti Ø 15 cm senza raccordo. Un foro Ø 15 con raccordo. Assorbimento max 0,60 Kw
Electronic extractor hood 120 cm wide with two powered exhaust fans for a total of 1600 mc/h. Air intake: first speed 700 mc/h, second speed 1000 mc/h, third speed 1300 mc/h, fourth speed 1600 mc/h. Two different holes Ø 15 cm for each exhaust fan. One hole Ø 15 with Y fitting pipe. Max absorbed power 0,60 Kw

Dimensioni sistema aspirante *Hood size*

Larghezza *Width* 120 cm,

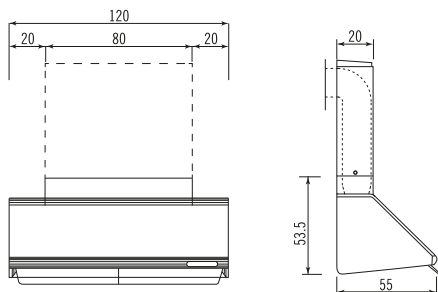
Profondità *Depth* 55 cm

Altezza corpo aspirante *Height of extractor unit* 53,5 cm

Altezza copriscarico standard *Height of standard cover* 50-60-70 cm

Altezza copriscarico su misura da minimo *Height of customised cover min.* 62 cm

Altezza coperchio copriscarico *Height of cover lid* 3,5 cm



Sistema elettronico aspirante largo 130 cm a due motoaspiratori da 1600 mc/h complessivi. Portata aria: prima velocità 700 mc/h, seconda velocità 1000 mc/h, terza velocità 1300 mc/h, quarta velocità 1600 mc/h. Due fori di scarico distinti Ø 15 cm senza raccordo. Un foro Ø 15 con raccordo. Assorbimento max 0,60 Kw
Electronic extractor hood 130 cm wide with two powered exhaust fans for a total of 1600 mc/h. Air intake: first speed 700 mc/h, second speed 1000 mc/h, third speed 1300 mc/h, fourth speed 1600 mc/h. Two different holes Ø 15 cm for each exhaust fan. One hole Ø 15 with Y fitting pipe. Max absorbed power 0,60 Kw

Dimensioni sistema aspirante *Hood size*

Larghezza *Width* 130 cm

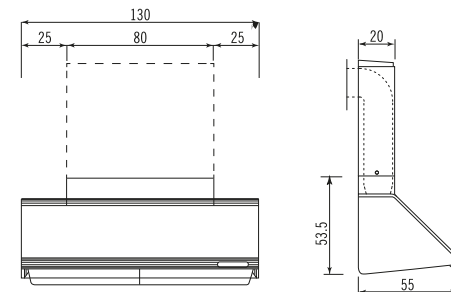
Profondità *Depth* 55 cm

Altezza corpo aspirante *Height of extractor unit* 53,5 cm

Altezza copriscarico standard *Height of standard cover* 50-60-70 cm

Altezza copriscarico su misura da minimo *Height of customised cover min.* 62 cm

Altezza coperchio copriscarico *Height of cover lid* 3,5 cm





CFE-A 60/1

1.620 €

Cappa con filtro estensibile aspirante larga 60 cm a un motoaspiratore da 400 mc/h di aspirazione. Assorbimento massimo 0,15 Kw. Livello sonoro 53,5 dbA. Dimensione foro di scarico Ø 12 cm. Doppio sistema di fissaggio, a muro o sotto pensile.

Extractor hood with extendable filter 60 cm wide with one powered exhaust fan 400 mc/h. Max absorbed power 0,15 Kw. Noise level 53,5 dbA. Hole size Ø 12 cm. Double fixing system, on the wall or under the wall unit.

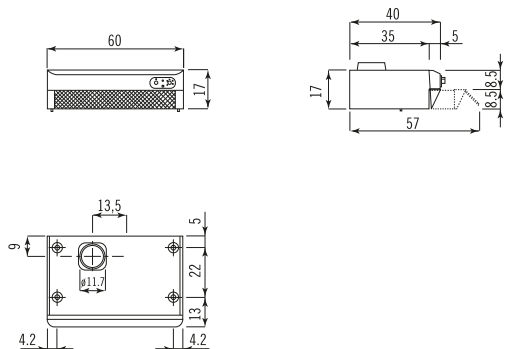
Dimensione cappa Hood size

Larghezza *Width* 60 cm

Profondità aperta *Depth open* 57 cm

Profondità chiusa *Depth closed* 40 cm

Altezza *Height* 17 cm



CFE-A 70/1

1.680 €

Cappa con filtro estensibile aspirante larga 70 cm a un motoaspiratore da 400 mc/h di aspirazione. Assorbimento massimo 0,15 Kw. Livello sonoro 53,5 dbA. Dimensione foro di scarico Ø 12 cm. Doppio sistema di fissaggio, a muro o sotto pensile.

Extractor hood with extendable filter 70 cm wide with one powered exhaust fan 400 mc/h. Max absorbed power 0,15 Kw. Noise level 53,5 dbA. Hole size Ø 12 cm. Double fixing system, on the wall or under the wall unit.

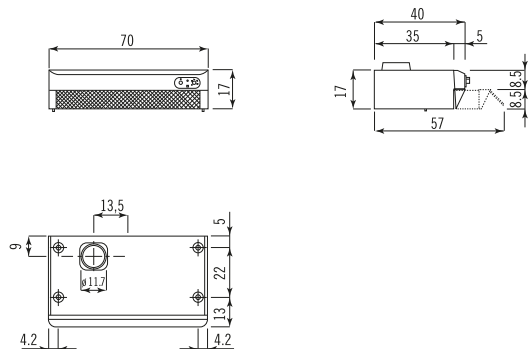
Dimensione cappa Hood size

Larghezza *Width* 70 cm

Profondità aperta *Depth open* 57 cm

Profondità chiusa *Depth closed* 40 cm

Altezza *Height* 17 cm



CFE-A 90/2

2.100 €

Cappa con filtro estensibile aspirante larga 90 cm a due motoaspiratori per complessivi 800 mc/h di aspirazione. Assorbimento max 0,30 Kw. Livello sonoro 53,5 dbA. Dimensione foro di scarico Ø 14 cm. Doppio sistema di fissaggio, a muro o sotto pensile.

Extractor hood with extendable filter 90 cm wide with two powered exhaust fans for a total of 800 mc/h. Max absorbed power 0,30 Kw. Noise level 53,5 dbA. Hole size Ø 14 cm. Double fixing system, on the wall or under the wall unit.

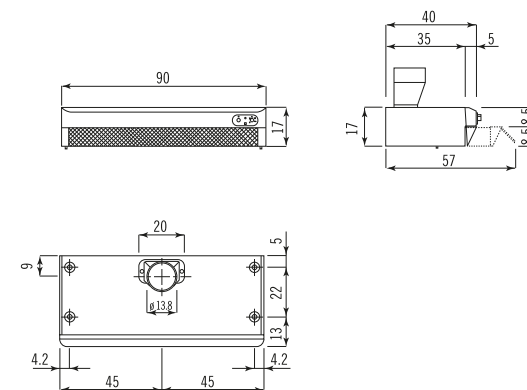
Dimensione cappa Hood size

Larghezza *Width* 90 cm

Profondità aperta *Depth open* 57 cm

Profondità chiusa *Depth closed* 40 cm

Altezza *Height* 17 cm





CFE-D 70/1

1.860 €

Cappa con filtro estensibile depurante larga 70 cm a un motoaspiratore da 400 mc/h di aspirazione. Assorbimento max 0,15 Kw. Livello sonoro 53,5 dbA. Doppio sistema di fissaggio, a muro o sotto pensile.

Air-cleaning hood with extendable filter 70 cm wide with one powered exhaust fan 400 mc/h. Max absorbed power 0,15 Kw. Noise level 53,5 dbA. Double fixing system, on the wall or under the wall unit.

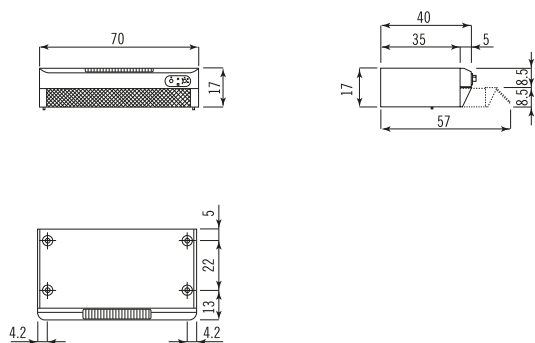
Dimensione cappa *Hood size*

Larghezza *Width* 70 cm

Profondità aperta *Depth open* 57 cm

Profondità chiusa *Depth closed* 40 cm

Altezza *Height* 17 cm



CFE-D 90/2

2.290 €

Cappa con filtro estensibile depurante larga 90 cm a due motoaspiratori per complessivi 800 mc/h di aspirazione.

Assorbimento max 0,30 Kw. Livello sonoro 53,5 dbA. Doppio sistema di fissaggio, a muro o sotto pensile.

Air-cleaning hood with extendable filter 90 cm wide with two powered exhaust fans for a total of 800 mc/h. Max absorbed power 0,30 Kw. Noise level 53,5 dbA. Double fixing system, on the wall or under the wall unit.

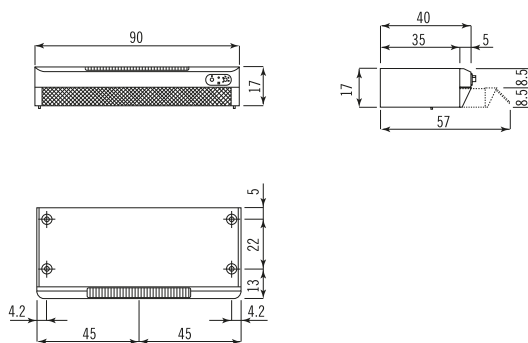
Dimensione cappa *Hood size*

Larghezza *Width* 90 cm

Profondità aperta *Depth open* 57 cm

Profondità chiusa *Depth closed* 40 cm

Altezza *Height* 17 cm



Dimensioni
Measurements

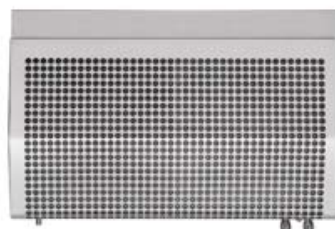


GA 20/55-A

1.550 €

Il gruppo aspirante può essere lasciato a vista o essere inserito all'interno di un pensile cucina o di un convogliatore. Il gruppo aspirante e i suoi componenti sono costruiti in acciaio inox AISI 304 con satinatura argento. Ha due motoaspiratori per una potenza complessiva di 800 mc/h e richiede un foro di scarico alla parete di Ø 15 cm. Assorbimento max 0,21 Kw. Nel cruscotto comandi si trovano la manopola di accensione per la selezione delle 4 velocità e la manopola di accensione della lampada di illuminazione.

The extractor unit can be installed alone or be put inside a kitchen cabinet or hood. The hood and its components are made of AISI 304 stainless steel with silver satin finish. It's equipped with two extractor powered exhaust fans for a total of 800 mc/h and requires a Ø 15 cm hole. Max absorbed power 0,21 Kw. On the control panel there are the knob for starting up the hood and selecting the 4 extraction speeds and the knob for turning on the light.



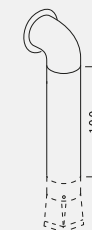
GA 20/55-D

1.790 €

Il gruppo aspirante depurante può essere installato solo a vista. Il gruppo aspirante e i suoi componenti sono costruiti in acciaio inox AISI 304 con satinatura argento. Ha due motoaspiratori per una potenza complessiva di 800 mc/h. Assorbimento max 0,21 Kw. Nel cruscotto comandi si trovano la manopola di accensione per la selezione delle 4 velocità e la manopola di accensione della lampada di illuminazione.

The air-cleaning hood can be installed only alone. Its components are made of AISI 304 stainless steel with silver satin finish. It's equipped with two extractor powered exhaust fans for a total of 800 mc/h. Max absorbed power 0,21 Kw. On the control panel there are the knob for starting up the hood and selecting the 4 extraction speeds and the knob for turning on the light.

Versione aspirante
Exhaust version



KT/GA

160 €

Kit tubo, curva e flangia in acciaio inox
Kit of stainless steel exhaust pipe, elbow and flange

Dimensioni
Measurements

Dimensione cappa Hood size

Larghezza *Width* 55 cm

Profondità *Depth* 20 cm

Altezza corpo aspirante *Height of extractor unit* 30 cm

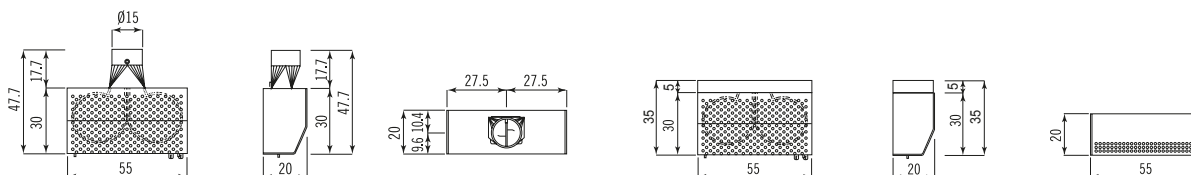
Altezza raccordo tubo di scarico *Height of hood with drainpipe* 47,7 cm

Dimensione cappa Hood size

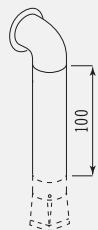
Larghezza *Width* 55 cm

Profondità *Depth* 20 cm

Altezza *Height* 35 cm



Versione aspirante
Exhaust version



KT/GA

160 €

Kit tubo, curva e flangia in acciaio inox
Kit of stainless steel exhaust pipe, elbow and flange



GA 20/100-D

2.340 €

Il gruppo aspirante depurante può essere installato solo a vista. I suoi componenti sono costruiti in acciaio inox AISI 304 con satinatura argento. Ha due motoaspiratori per una potenza complessiva di 800 mc/h. Assorbimento max 0,26 Kw. Nel cruscotto comandi si trovano la manopola di accensione e di selezione delle 4 velocità e la manopola di accensione della lampada di illuminazione.

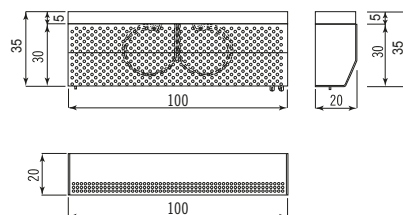
The air cleaning hood can be installed only alone. Its components are made of AISI 304 stainless steel with silver satin finish. It's equipped with two extractor powered exhaust fans for a total of 800 mc/h. Max absorbed power 0,26 Kw. On the control panel there are the knob for starting up the hood and selecting the 4 extraction speeds and the knob for turning on the light.

Dimensione cappa *Hood size*

Larghezza *Width* 100 cm

Profondità *Depth* 20 cm

Altezza *Height* 35 cm



GA 20/100-A

2.050 €

Il gruppo aspirante può essere lasciato a vista o essere inserito all'interno di un pensile cucina o di un convogliatore. I suoi componenti sono costruiti in acciaio inox AISI 304 con satinatura argento. Ha due motoaspiratori per una potenza complessiva di 800 mc/h e richiede un foro di scarico alla parete di Ø 15 cm. Assorbimento max 0,26 Kw. Nel cruscotto comandi si trovano la manopola di accensione e di selezione delle 4 velocità e la manopola di accensione della lampada di illuminazione.

The extractor unit can be installed alone or be put inside a kitchen cabinet or hood. The hood and its components are made of AISI 304 stainless steel with silver satin finish. It's equipped with two powered exhaust fans for a total of 800 mc/h and requires a Ø 15 cm hole. Max absorbed power 0,26 Kw. On the control panel there are the knob for starting up the hood and selecting the 4 extraction speeds and the knob for turning on the light.

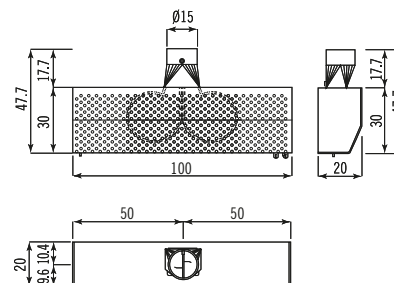
Dimensione cappa *Hood size*

Larghezza *Width* 100 cm

Profondità *Depth* 20 cm

Altezza corpo aspirante *Height of extractor unit* 30 cm

Altezza raccordo tubo di scarico *Height of hood with drainpipe* 47,7 cm



Dimensioni
Measurements



Forni elettrici da incasso *Built-in electric ovens*



Forni elettrici da incasso multifunzione larghi 60 o 90 cm, con porta fredda. I forni e i loro componenti sono costruiti in acciaio inossidabile AISI 304 con satinatura argento. La grande camera di cottura è smaltata. Vassoi e griglie in dotazione sono appoggiati su guide totalmente estraibili.

Electric multifunction built-in ovens 60 or 90 cm wide with cool door. Ovens and their components are made of AISI 304 stainless steel with silver satin finish. The big cooking chamber is enamelled. Tray and grids rest on guides that can be pulled out fully.



F600

1.850 €

Forno elettrico da incasso largo 60 cm, capacità 65 litri, assorbimento max 3,5 Kw - Classe A

Built-in electric oven 60 cm wide, 65 liter capacity, max absorbed power 3,5 Kw - Classe A

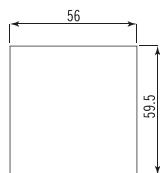
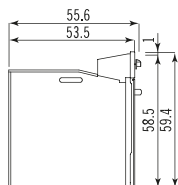
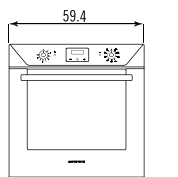
Dimensioni
Measurements

Larghezza *Width* 59,4 cm

Altezza *Height* 59,4 cm

Profondità *Depth* 55,6 cm

Dimensione foro incasso *Niche dimensions* 56x59,5 cm



F900

2.630 €

Forno elettrico da incasso largo 90 cm, capacità 100 litri, assorbimento max 3,5 Kw - Classe A

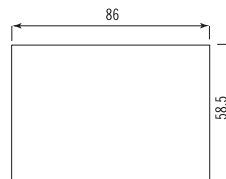
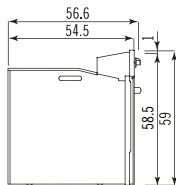
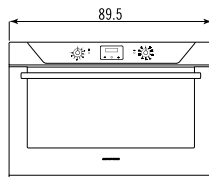
Built-in electric oven 90 cm wide, 100 liter capacity, max absorbed power 3,5 Kw - Classe A

Larghezza *Width* 89,5 cm

Altezza *Height* 59 cm

Profondità *Depth* 56,6 cm

Dimensione foro incasso *Niche dimensions* 86x58,5 cm



Il forno è costruito in acciaio inox AISI 304 con satinatura argento. La camera di cottura è smaltata per una facile pulizia. Timer touch control per regolare l'orologio e il contaminuti e programmare i tempi di cottura. Comandi analogici per impostazione temperatura 0-260°C e per le molteplici funzioni: illuminazione, scongelamento, cottura termostatica, termostatica ventilata, resistenza inferiore, resistenza grill, grande grill, grill ventilato, cottura ventilata, cottura ventilata con resistenza inferiore. Vassoio e griglie in dotazione sono appoggiati su guide totalmente estraibili. Porta triplo vetro. La parte esterna non supera i 50°C, anche alle alte temperature.

The oven is made of AISI 304 stainless steel with silver satin finish. The appliance is equipped with an enamel cooking chamber, touch control timer to adjust clock, timer and cooking times and analog control knobs for temperature (0-260°C) and the following functions: light, thermostatic cooking, ventilated thermostatic cooking, bottom heating element, grill, super grill, ventilated grill, ventilated cooking, ventilated cooking with bottom heating element. Tray and grids are provided. These rest on guides that can be pulled out fully. Triple glazed door. The external part does not exceed 50°C, even at extreme heat.

Il forno e i suoi componenti sono costruiti in acciaio inox AISI 304 con satinatura argento. La camera di cottura è smaltata di colore grigio per una facile pulizia. Il programmatore digitale a tre tasti regola la temperatura, visualizza la funzione impostata, imposta il fine cottura o la programmazione automatica delle cotture. Manopola per impostare le funzioni: scongelamento naturale, cottura termostatica, cottura ventilata con resistenza superiore o inferiore, grill statico o ventilato, grande grill, cottura allo spiedo. Temperatura 0-280°C. Vassoio alto, basso e griglia sono in dotazione e sono appoggiati su guide totalmente estraibili. Rilevatore della temperatura interna del cibo. Porta a triplo vetro. La parte esterna non supera i 50°C, anche alle alte temperature. Blocco sicurezza bambini con un programmatore che prevede la disattivazione della manopola funzioni.

The oven and its components are made of AISI 304 stainless steel with silver satin finish. The appliance is equipped with an enamel grey cooking chamber to easily clean it. The digital programmer has three buttons to adjust the temperature, see the selected function, select the end cooking time or the automatic cooking programme. Functions control knob: natural defrosting, thermostatic cooking, ventilated cooking, ventilated cooking with upper or bottom heating element, static or ventilated grilling, super grill and spit roasting. Temperature range 0-280°C. High tray, low tray and grid support are provided and rest on guides that can be pulled out fully. Food temperature probe. Triple glazed door. The external part does not exceed 50°C, even at extreme heat. Child safety block with a programmer that deactivates the function knob.



FS/9R

4.050 €

Forno elettrico da incasso basso. Capacità 85 litri. Assorbimento max 3,6 Kw - Classe B

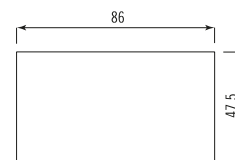
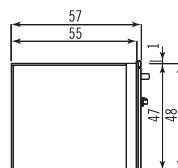
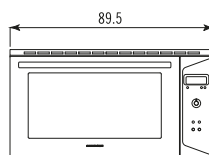
Built-in electric compact oven. 85 liter capacity. Max absorbed power 3,6 Kw - Classe B

Larghezza *Width* 89,5 cm

Altezza *Height* 48 cm

Profondità *Depth* 57 cm

Dimensione foro incasso *Niche dimensions*: 86x47,5 cm







Accessori *Accessories*

Con gli strumenti giusti si lavora meglio. Tanti specifici accessori che migliorano e completano il gesto di lavare, preparare e cucinare, e ottimizzano la quotidianità in cucina. Rubinetti, taglieri in legno o polietilene, scolapiatti, colapasta, bacinelle con fondo liscio o forato, cestelli, contenitori inox per la raccolta differenziata, porta piatti a parete, porta mestoli, mensole realizzabili su misura con o senza illuminazione, piastre e tegami di varie dimensioni, la pentola specifica per la cottura a vapore.

With the right tools, you work better. Many different accessories that improve and complete the washing, food preparing and cooking actions and optimize the kitchen every day life. Taps, chopping boards in wood or polyethylene, drainer, colander, basins with flat or perforated bottom, baskets, stainless steel containers for differentiated waste disposal, wall plate rack, kitchen ladle holders, customizable shelves with or without led stripe, trays and pans of various size, the specific pot for steam cooking.

Rubinetti Taps



I miscelatori sono tutti in acciaio inossidabile AISI 304, ecosostenibili in quanto realizzati con componenti che consentono una notevole riduzione dello spreco di acqua. Il modello MCR 25 è un miscelatore con doccino estraibile in Derlin® bianco, la canna in acciaio inossidabile orientabile è totalmente estraibile, ideale per l'installazione sotto finestra. Il comando remoto CRL ne completa la funzionalità.

The mixers are made in AISI 304 stainless steel, they are eco-friendly as they are made with components that allow a significant reduction of water waste. The MCR 25 model is a mixer with extractable pull-out spray in white Derlin®, the adjustable stainless steel spout is fully extractable, it's ideal for installation in front of a window. The CRL lever separate completes its functionality.





MCR 25+CRL

990 €

MCR miscelatore con canna orientabile e totalmente estraibile, ideale per l'installazione sotto finestra. Doccino estraibile in Derlin® bianco. CRL comando miscelatore separato dalla canna. Tutto costruito in acciaio inossidabile AISI 304 satinato.

MCR tap with swivel, fully extractable tubular spout. It's ideal for installation in front of a window. The pull-out spray is made of white Derlin®. CRL mixer lever separated from the spout. Tap and its components are made of AISI 304 stainless steel with silver satin finish.

Dimensione canna *Spout dimension*

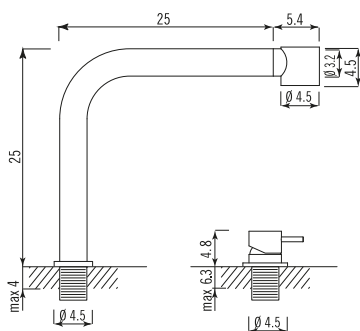
Profondità *Depth* 25 cm + doccino *pull-out spray* 5,4 cm

Altezza *Height* 25 cm

Dimensione comando remoto *Separate mixer lever dimension*

Ø 4,5 cm H 4,8 cm

Dimensione foro fissaggio *Cutout hole* Ø 3,5 cm



ALP34-2

490 €

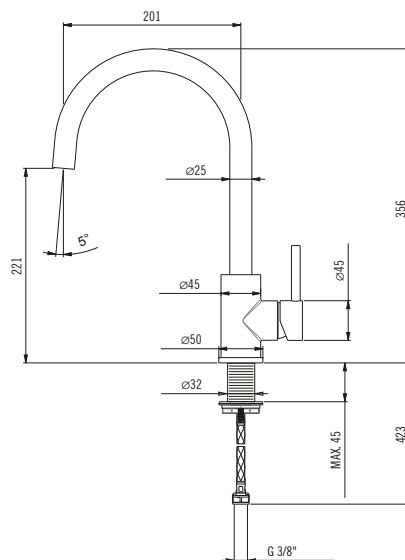
Miscelatore monocomando con canna orientabile 360 gradi, in acciaio inossidabile AISI 304 satinato.

Single lever mixer with 360 degree swivel tubular spout, made of AISI 304 stainless steel with silver satin finish.

Profondità canna *Spout dimension* 20,1 cm

Altezza totale *Total height* 35,6 cm

Dimensione foro fissaggio *Cutout hole* Ø 3,5 cm



ALP44-2

660 €

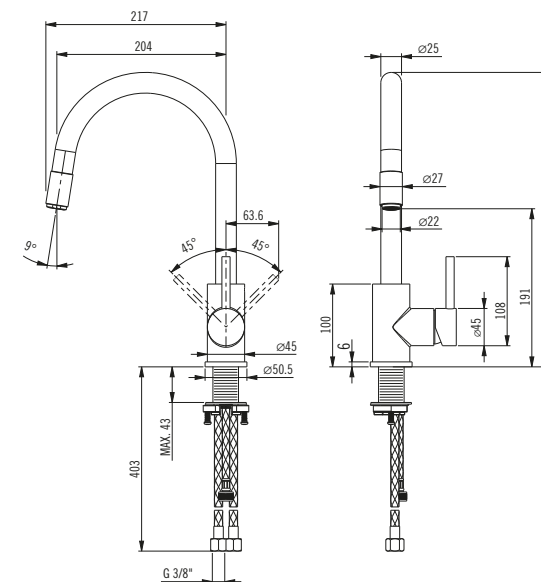
Miscelatore monocomando con canna orientabile 360 gradi e doccino estraibile, in acciaio inossidabile AISI 304 satinato.

Single lever mixer with 360 degree swivel tubular spout and pull-out spray, made of AISI 304 stainless steel with silver satin finish

Profondità canna *Spout dimension* 20,4 cm

Altezza totale *Total height* 35,4 cm

Dimensione foro fissaggio *Cutout hole* Ø 3,5 cm



Dimensioni
Measurements



ALP45

540 €

Miscelatore monocomando con canna orientabile 360 gradi in acciaio inossidabile AISI 304.

Single lever mixer with 360 degree swivel tubular spout, made of AISI 304 stainless steel with silver satin finish

Profondità canna *Spout dimension* 23 cm
Altezza totale *Total height* 43,3 cm
Dimensione foro fissaggio *Cutout hole* Ø 3,5 cm



ALP46

580 €

Miscelatore monocomando con canna orientabile 360 gradi in acciaio inossidabile AISI 304

Single lever mixer with 360 degree swivel spout made of AISI 304 stainless steel

Profondità canna *Spout dimension* 22 cm
Altezza totale *Total height* 30,1 cm
Dimensione foro fissaggio *Cutout hole* Ø 3,5 cm



ALP47

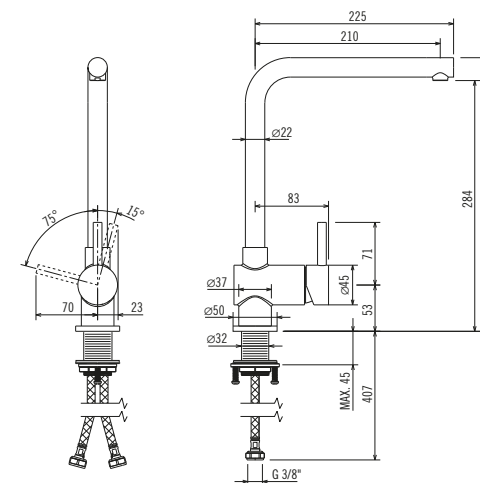
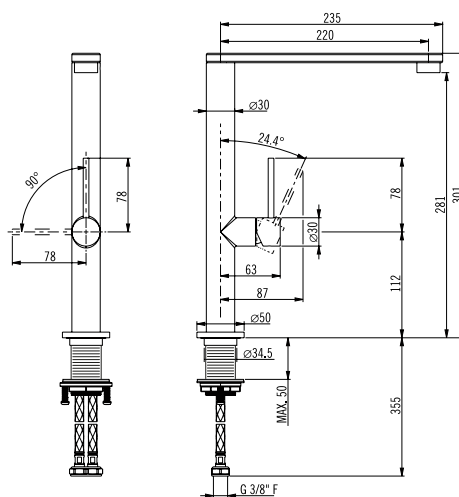
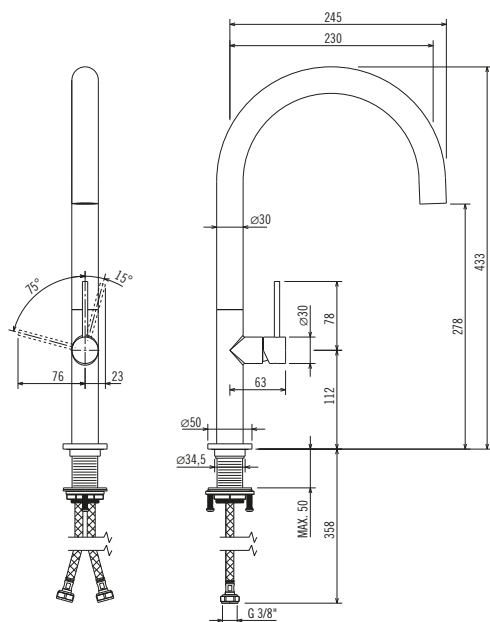
590 €

Miscelatore monocomando con canna orientabile 360 gradi in acciaio inossidabile AISI 304

Single lever mixer with 360 degree swivel tubular spout, made of AISI 304 stainless steel

Profondità canna *Spout dimension* 21 cm
Altezza totale *Total height* 31 cm
Dimensione foro fissaggio *Cutout hole* Ø 3,5 cm

Dimensioni
Measurements





ALP48

730 €

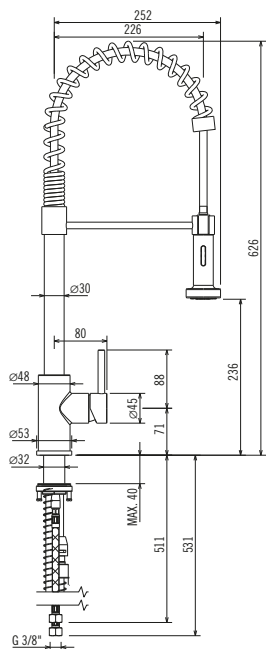
Miscelatore monocomando con molla girevole e orientabile 360 gradi curva e doccino estraibile, in acciaio inossidabile AISI 304. Erogazione a doppio getto.

Single lever mixer with 360 degree swivel spring and spout, made of AISI 304 stainless steel. Double-jet flow.

Profondità canna *Spout dimension* 22,6 cm

Altezza totale *Total height* 62,6 cm

Dimensione foro fissaggio *Cutout hole* Ø 3,5 cm



Dimensioni
Measurements

Accessori per Vasche e Lavelli *Accessories for Bowls and sinks*



Il kit di accessori per la cucina è nato e si è evoluto in simbiosi con il sistema di lavaggio Alpes-Inox e ne costituisce l'ideale completamento. Combinandosi con i modelli delle vasche, gli accessori permettono di incrementare le funzioni e lo spazio operativo dell'area lavaggio facilitando i movimenti, riducendo gli sprechi e ottimizzando i tempi.

The accessory range was born and evolved in symbiosis with Alpes-Inox washing products and it's their ideal support. Combined with the bowls, the accessories increase the functions and the working space of the washing area, simplifying movements, reducing waste and optimizing time.

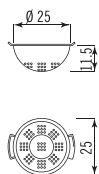


CO Ø 25

250 €

Colapasta Ø 25 cm, costruito in acciaio inossidabile AISI 304 con satinatura argento. Adatto per vaschetta tonda Ø 25 cm
Colander Ø 25 cm, made in AISI 304 stainless steel with silver satin finish. It's suitable for round bowls Ø 25 cm

Ø 25 cm
Altezza *Height* 11,5 cm

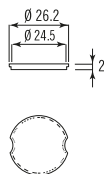


TL Ø 26

240 €

Tagliere tondo Ø 26 cm, in legno di teak adatto per vaschetta tonda Ø 25
Round chopping board Ø 26 cm, made in Teak wood; It's suitable for bowls Ø 25 cm

Ø 26 cm
Altezza *Height* 2 cm

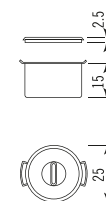


TE Ø 25

280 €

Tegame Ø 25 cm con coperchio, realizzato in acciaio inossidabile AISI 304 con satinatura argento. Adatto per vaschetta tonda Ø 25 cm
Pot with lid Ø 25 cm, made in AISI 304 stainless steel with silver satin finish. It's suitable for round bowls Ø 25 cm

Ø 25 cm
Altezza tegame *Pot height* 15 cm
Altezza coperchio *Lid height* 2,5 cm



Dimensioni
Measurements



S Ø 26

90 €

Scolapiatti tondo Ø 26 cm, in acciaio inossidabile AISI 304 con satinatura argento. Adatto per vaschetta tonda Ø 25 cm
Round drainer Ø 26 cm, made in AISI 304 stainless steel with silver satin finish. It's suitable for round bowls Ø 25 cm

Ø 26 cm
Altezza *Height* 2 cm



S Ø 36

130 €

Scolapiatti tondo Ø 36 cm, in acciaio inossidabile AISI 304 con satinatura argento. Adatto per vasca tonda Ø 35 cm
Round drainer Ø 36 cm, made in AISI 304 stainless steel with silver satin finish. It's suitable for round bowls Ø 35 cm

Ø 36 cm
Altezza *Height* 2 cm



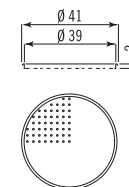
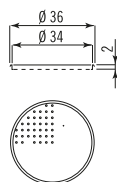
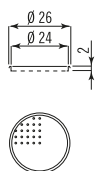
S Ø 41

150 €

Scolapiatti tondo Ø 41 cm, in acciaio inossidabile AISI 304 con satinatura argento. Adatto per vasca tonda Ø 40 cm
Round drainer Ø 41 cm, made in AISI 304 stainless steel with silver satin finish. It's suitable for round bowls Ø 40 cm

Ø 41 cm
Altezza *Height* 2 cm

Dimensioni
Measurements





TL Ø 36

290 €

Tagliere tondo Ø 36 cm, in legno di teak. Adatto per vasca tonda Ø 35 cm
Round chopping board Ø 36 cm, made in Teak wood. It's suitable for round bowls Ø 35 cm

Ø 36 cm
Altezza *Height* 2 cm



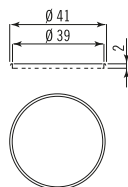
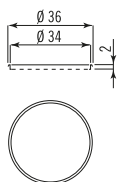
TL Ø 41

300 €

Tagliere tondo Ø 41 cm, in legno di teak. Adatto per vasca tonda Ø 40 cm
Round chopping board Ø 41 cm, made in Teak wood. It's suitable for round bowls Ø 40 cm

Ø 41 cm
Altezza *Height* 2 cm

Dimensioni
Measurements





S 41x36

140 €

Scolapiatti 41x36 cm, in acciaio inossidabile AISI 304 con satinatura argento. Adatto per vasca 40x35 cm
Drainer 41x36 cm, made in AISI 304 stainless steel with silver satin finish. It's suitable for bowls 40x35 cm

Profondità *Depth* 41 cm
Larghezza *Width* 36 cm
Altezza *Height* 2 cm



S 41x41

150 €

Scolapiatti 41x41 cm, in acciaio inossidabile AISI 304 con satinatura argento. Adatto per vasca 40x40 cm
Drainer 41x41 cm, made in AISI 304 stainless steel with silver satin finish. It's suitable for bowls 40x40 cm

Profondità *Depth* 41 cm
Larghezza *Width* 41 cm
Altezza *Height* 2 cm



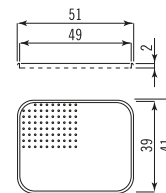
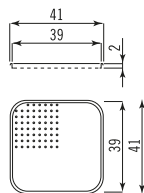
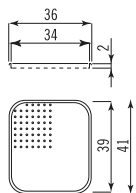
S 41x51

180 €

Scolapiatti 41x51 cm, in acciaio inossidabile AISI 304 con satinatura argento. Adatto per vasca 40x50 cm
Drainer 41x51 cm, made in AISI 304 stainless steel with silver satin finish. It's suitable for bowls 40x50 cm

Profondità *Depth* 41 cm
Larghezza *Width* 51 cm
Altezza *Height* 2 cm

Dimensioni
Measurements



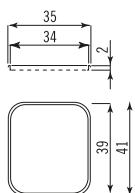


TL 41x35

280 €

Tagliere 41x35 cm, in legno di teak. Adatto per vasca 40x35 cm
Chopping board 41x35 cm, made in Teak wood. It's suitable for bowls 40x35 cm

Profondità *Depth* 41 cm
Larghezza *Width* 35 cm
Altezza *Height* 2 cm

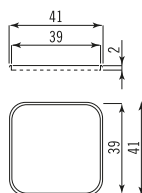


TL 41x41

290 €

Tagliere 41x41 cm, in legno di teak. Adatto per vasca 40x40 cm
Chopping board 41x41 cm, made in Teak wood. It's suitable for bowls 40x40 cm

Profondità *Depth* 41 cm
Larghezza *Width* 41 cm
Altezza *Height* 2 cm

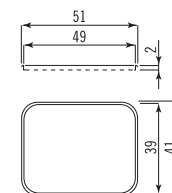


TL 41x51

300 €

Tagliere 41x51 cm, in legno di teak. Adatto per vasca 40x50 cm
Chopping board 41x51 cm, made in Teak wood. It's suitable for bowls 40x50 cm

Profondità *Depth* 41 cm
Larghezza *Width* 51 cm
Altezza *Height* 2 cm





TP 40x50

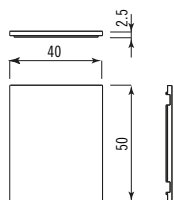
230 €

Tagliere in polietilene 50x40 cm. Adatto per lavelli con vasche raggio 60.

Polyethylene chopping board 50x40 cm. It's suitable for sinks with bowls radius 60.

Dimensioni
Measurements

Profondità *Depth* 50 cm
Larghezza *Width* 40 cm
Altezza *Height* 2,5 cm



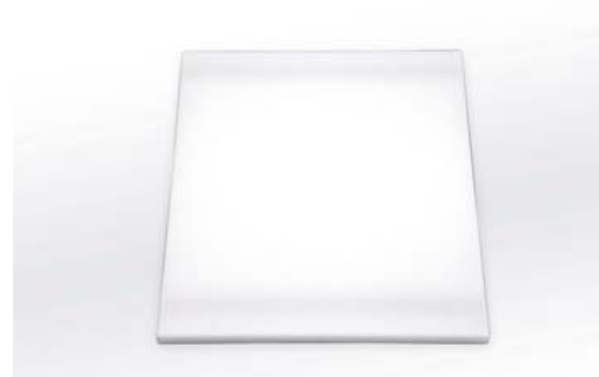
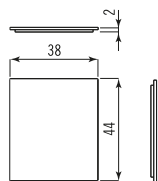
TP/R12-VL

230 €

Tagliere in polietilene 44x38 cm. Adatto per vasche e lavelli raggio 12

Polyethylene chopping board 44x38 cm. It's suitable for bowls and sinks radius 12.

Profondità *Depth* 44 cm
Larghezza *Width* 38 cm
Altezza *Height* 2 cm



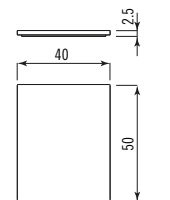
TP/R12-LS

230 €

Tagliere in polietilene 50x40 cm. Adatto per lavelli con vasche raggio 12

*e salvagocce e per lavelli serie "basic" con vasche raggio 60
Polyethylene chopping board 50x40 cm. It's suitable for sinks with bowls radius 12 and drip catcher and for sinks "basic" with bowls radius 60*

Profondità *Depth* 50 cm
Larghezza *Width* 40 cm
Altezza *Height* 2,5 cm





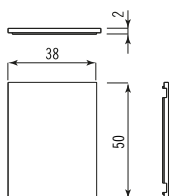
TL 38X50

300 €

Tagliere in legno di teak 50x38 cm. Adatto per lavelli con vasche raggio 60.

Chopping board 50x38 cm, made in Teak wood. It's suitable for sinks with bowl radius 60

Profondità *Depth* 50 cm
Larghezza *Width* 38 cm
Altezza *Height* 2 cm



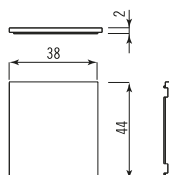
TL/R12-VL

300 €

Tagliere in legno di teak 44x38 cm. Adatto per vasche e lavelli raggio 12.

Chopping board 44x38 cm, made in Teak wood. It's suitable for bowls and sinks radius 12.

Profondità *Depth* 44 cm
Larghezza *Width* 38 cm
Altezza *Height* 2 cm



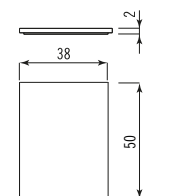
TL/R12-LS

300 €

Tagliere in legno di teak 50x38 cm. Adatto per lavelli con vasche raggio 12 e salvagocce e per lavelli serie "basic" con vasche raggio 60.

Chopping board 50x38 cm, made in Teak wood. It's suitable for sinks with bowls radius 12 and drip catcher and for sinks "basic" with bowls radius 60

Profondità *Depth* 50 cm
Larghezza *Width* 38 cm
Altezza *Height* 2 cm





CS Ø 24

170 €

Cestello contenitore tondo Ø 24 cm, costruito in filo di acciaio inossidabile. Adatto per vaschetta tonda Ø 25 cm

Round basket Ø 24 cm, made in stainless steel rods. It's suitable for round bowls Ø 25

Dimensioni
Measurements

Ø 24 cm

Altezza *Height* 14 cm



CS Ø 35

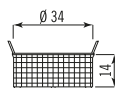
170 €

Cestello contenitore tondo Ø 34 cm, costruito in filo di acciaio inossidabile. Adatto per vasca tonda Ø 35 cm e Ø 40 cm

Round basket Ø 34 cm, made in stainless steel rods. It's suitable for round bowls Ø 35 and Ø 40 cm

Ø 34 cm

Altezza *Height* 14 cm





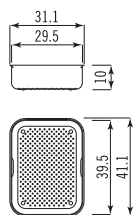
BF 10

250 €

Bacinella con fondo forato per vasche, in acciaio inossidabile AISI 304 con satinatura argento

Basin for bowls, with perforated bottom, made in AISI 304 stainless steel with silver satin finish

Profondità *Depth* 41,1 cm
Larghezza *Width* 31,1 cm
Altezza *Height* 10 cm



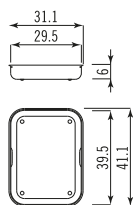
BL 6

210 €

Bacinella con fondo liscio per vasche, in acciaio inossidabile AISI 304 con satinatura argento

Basin for bowls, with flat bottom, made in AISI 304 stainless steel with silver satin finish

Profondità *Depth* 41,1 cm
Larghezza *Width* 31,1 cm
Altezza *Height* 6 cm



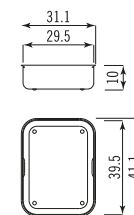
BL 10

210 €

Bacinella con fondo liscio per vasche, in acciaio inossidabile AISI 304 con satinatura argento

Basin for bowls, with flat bottom, made in AISI 304 stainless steel with silver satin finish

Profondità *Depth* 41,1 cm
Larghezza *Width* 31,1 cm
Altezza *Height* 10 cm



Dimensioni
Measurements

Accessori per cucina *Accessories for kitchen*



Per ogni funzione della cucina è stato progettato uno specifico accessorio. Grandi e capienti contenitori d'acciaio per la raccolta differenziata. Porta piatti e porta mestoli. Mensole su misura con o senza illuminazione a led, tutto costruito in acciaio inossidabile AISI 304 e impreziositi dalla speciale e unica finitura "Argento" che caratterizza ogni prodotto Alpes-Inox.

A specific accessory has been designed for each kitchen function. Large and capacious steel containers for differentiated waste disposal. Plate rack and kitchen ladle holder. Customizable shelves with or without led strip, all built in AISI 304 stainless steel with the special and unique "Silver" finish that characterizes every Alpes-Inox product.





PMR 34

460 €

Unità raccolta differenziata da appoggio a un contenitore inox da 20 litri.
Waste sorting for cabinets with one stainless steel container with 20l capacity.

Altezza *Height* 34 cm
Capacità *Capacity* 20 l
Larghezza *Width* 27 cm
Profondità *Depth* 47 cm



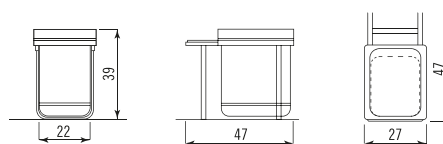
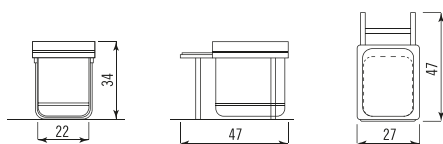
PMR 39

460 €

Unità raccolta differenziata da appoggio a un contenitore inox da 24 litri.
Waste sorting for cabinets with one stainless steel container with 24l capacity.

Altezza *Height* 39 cm
Capacità *Capacity* 24 l
Larghezza *Width* 27 cm
Profondità *Depth* 47 cm

Dimensioni
Measurements





SP 69

460 €

Una mensola inox da usare come portapiatti, porta bicchieri, porta oggetti. I portapiatti sono composti da staffe, vassoio raccogli gocce estraibile, griglia orizzontale e griglia verticale. Tutto costruito in acciaio inossidabile AISI 304 con satinatura argento

A stainless steel rack for plates, glasses and other objects. The racks, consisting of brackets, pull-out drip tray, horizontal support and vertical support, are made of AISI 304 stainless steel with silver satin finish



SP 99

510 €

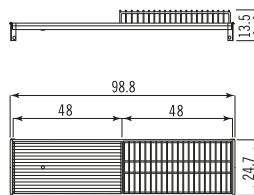
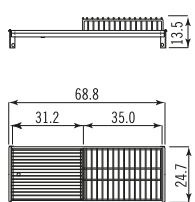
Una mensola inox da usare come portapiatti, porta bicchieri, porta oggetti. I portapiatti sono composti da staffe, vassoio raccogli gocce estraibile, griglia orizzontale e griglia verticale. Tutto costruito in acciaio inossidabile AISI 304 con satinatura argento

A stainless steel rack for plates, glasses and other objects. The racks, consisting of brackets, pull-out drip tray, horizontal support and vertical support, are made of AISI 304 stainless steel with silver satin finish

Dimensioni
Measurements

Larghezza *Width* 68,8 cm
profondità *Depth* 24,7 cm

Larghezza *Width* 98,8 cm
profondità *Depth* 24,7 cm



bicchieri e piatti glasses and plates



piatti plates



bicchieri glasses





PMT **120 €**
al metro *per meter*

Portamestoli a parete in acciaio inossidabile completo di ganci, realizzabile su misura

Stainless steel ladle rack, hooks included, customizable

Ø 1,6 cm
Profondità *Depth* 5,5 cm
Lunghezza su misura *Length customizable*



MP **520 €**
al metro *per meter*

Mensola da parete realizzata in acciaio inossidabile AISI 304 con satinatura argento, realizzabile su misura

Wall shelf, made in AISI 304 stainless steel with silver satin finish, customizable

Profondità *Depth* 30 cm
Altezza *Height* 4 cm
Lunghezza su misura *Length customizable*



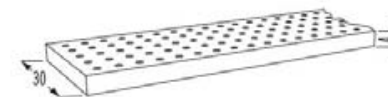
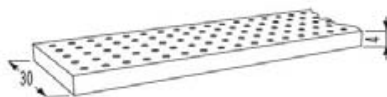
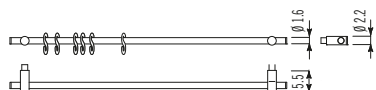
MPL **680 €**
al metro *per meter*

Mensola da parete, realizzata in acciaio inossidabile AISI 304 con satinatura argento, con striscia led e telecomando per accensione e regolazione dell'intensità luminosa, realizzabile su misura

Wall shelf, made in AISI 304 stainless steel with silver satin finish. It's equipped with led strip and remote control for switching it on and adjusting the light intensity, customizable

Profondità *Depth* 30 cm
Altezza *Height* 4 cm
Lunghezza su misura *Length customizable*

Dimensioni
Measurements





Accessori cottura *Cooking accessories*

Per ogni tipo di cottura è stato progettato uno specifico accessorio: piastra rigata con raccogli sugo, tegami alto, medio e basso, pentola per cottura a vapore.

A specific accessory is provided for each type of cooking: ridged cooking trays with drip catcher, high, medium and low pans, pan for steam cooking.

La pentola a vapore è una portentosa e salutare macchina di cottura, che può essere utilizzata su grill e barbecue elettrici, sulla coppia di fuochi simmetrici e sul grande fuoco triplacorona, presenti in vari modelli dei piani cottura a gas.

Composta da un vassoio di fondo che consente il passaggio del vapore e nello stesso tempo raccoglie i sughi di cottura evitandone il contatto con l'acqua in ebollizione, da due vassoi di cottura forati di diversa capienza e dal coperchio con filtro assorbente odori.

The steam cooker is a marvelous and healthy cooking machine, which can be used on electric grills, barbecues, on the pair of symmetrical burners and on the large triple-crown fire of various gas hobs. It comprises a bottom tray that allows the passage of steam and at the same time catches drips avoiding the contact with the boiling water, two perforated cooking trays of different measures and the lid with odor absorbing filter.





B/PCR

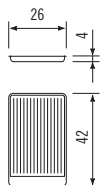
610 €

Piastra cottura rigata con raccogli sugo e triplo fondo, in acciaio inossidabile AISI 304

Ridged cooking tray with drip catcher and triple bottom, made in AISI 304 stainless steel

Dimensioni
Measurements

Profondità *Depth* 42 cm
Larghezza *Width* 26 cm
Altezza *Height* 4 cm



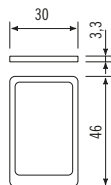
B/TP

260 €

Tagliere da portata in legno per piastra cottura rigata

Chopping-board with insert for ridged cooking tray

Profondità *Depth* 46 cm
Larghezza *Width* 30 cm
Altezza *Height* 3,3 cm



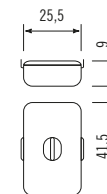
B/TB

680 €

Tegame basso con triplo fondo completo di coperchio in acciaio inossidabile AISI 304

Low-edged pan with triple bottom and lid, made in AISI 304 stainless steel

Profondità *Depth* 41,5 cm
Larghezza *Width* 25,5 cm
Altezza *Height* 9 cm





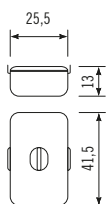
B/TM

790 €

Tegame medio con triplo fondo completo di coperchio in acciaio inossidabile AISI 304

Medium-edged pan with triple bottom and lid, made in AISI 304 stainless steel

Profondità *Depth* 41,5 cm
Larghezza *Width* 25,5 cm
Altezza *Height* 13 cm



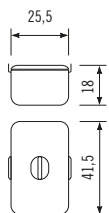
B/TA

860 €

Tegame alto con triplo fondo completo di coperchio, in acciaio inossidabile AISI 304

High-edged pan with triple bottom and lid, made in AISI 304 stainless steel

Profondità *Depth* 41,5 cm
Larghezza *Width* 25,5 cm
Altezza *Height* 18 cm



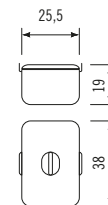
PCV

1.140 €

Pentola per cottura a vapore con triplo fondo, coperchio con filtro assorbi odori, due livelli di cottura e contenitore raccogli sughii, realizzata in acciaio inox AISI 304

Steam cooking pan with triple bottom, lid with odor absorbing filter, two cooking levels and tray to catch drips, made in AISI 304 stainless steel

Profondità *Depth* 38 cm
Larghezza *Width* 25,5 cm
Altezza *Height* 19 cm



Dimensioni
Measurements

L'acciaio è la materia prima dei nostri prodotti, da plasmare per esaltarne la funzionalità e da ammirare per il piacere degli occhi.

Steel is the raw material we use in our products, to shape to highlight its functionality and to admire for its sheer beauty.

Prezioso I prodotti Alpes-Inox sono trattati con satinatura "argento" per esaltare le loro forme con la tonalità lucente tipica del metallo prezioso.

Elegante La bellezza dell'acciaio inox ben si abbina ad ogni tipo di materiale ed a ogni stile progettuale.

Pratico Ben lungi dai luoghi comuni, l'acciaio è facile e pratico da pulire. Le superfici inox non si deteriorano dopo frequenti lavaggi, perché non presentano rivestimenti superficiali di protezione, come invece molti altri materiali.

Durature La resistenza all'azione di detersivi, solventi e disinfettanti consente un'azione energica e accurata durante la pulizia. L'acciaio è un materiale anticorrosivo e resistente agli shock termici e mantiene inalterati il suo aspetto e le sue caratteristiche per decenni.

Igienico La compattezza superficiale e priva di porosità dell'acciaio indica che non rilascia e non assorbe sostanze di alcuna natura. Non si scheggia, non si usura, non si incrina e non si deteriora, impedendo la formazione di discontinuità superficiali che si trasformerebbero in ricettacoli per germi e sporcizia.

Precious *Alpes-Inox products are treated with a "silver" satin finish to highlight their forms with the typical luster of precious metal.*

Elegant *The beauty of stainless steel is a fine match for any type of material and any design style.*

Practical *Contrary to commonly-held notions, steel is practical and easy to clean. Stainless steel surfaces do not deteriorate after frequent washings, because they do not have protective surface treatments, like many other materials do.*

Lasting *Their resistance to detergents, solvents and cleaners allows a precise and energetic cleaning action. Steel is a non-corroding material that resists thermal shock and whose appearance and characteristics remain unaltered for decades.*

Hygienic *The compact and non-porous surface of steel proves that it neither releases nor absorbs substances of any kind. It does not chip, it does not wear down, it does not crack and does not decay, preventing the formation of irregularities in the surface that could create pockets of bacteria and dirt.*

Consigli per la pulizia

Cleaning tips

Cosa non fare

What to do

Non lasciare pagliette o oggetti metallici bagnati appoggiati sull'acciaio, in quanto rilasciano residui ferrosi con conseguente possibile rischio di punti di ruggine superficiali.

Non usare assolutamente detersivi a base di acidi clorico, fluoridrico, fosforico, muriatico. Evitare anche il contatto con i vapori emanati da prodotti acidi (muriatico e cloridrico) o a base di ipoclorito di sodio, candeggina o ammoniacale, contenuti generalmente nei detersivi per la pulizia della casa, perché possono avere un'azione ossidante/corrosiva sull'acciaio inox, generando la formazione di macchie ed aloni non più asportabili.

Non usare pagliette e spazzole metalliche, detersivi abrasivi o in polvere che possono rigare le superfici inox e rovinarne la satinatura.

Do not leave steel wool pads or wet metal objects in contact with the steel, as they release iron residues that may cause surface rusting.

Do not use any acid-based detergents (chloric, hydrochloric, phosphoric or muriatic acid). Avoid any contact with the vapours issuing from acid products (muriatic and hydrochloric), from sodium hypochlorite, bleach or ammonia, normally contained in home cleaning products, as these may cause oxidation/corrosion of the stainless steel, creating non-removable rings and stains.

Do not use metal scouring pads or brushes, abrasive or powder detergents that may scratch the stainless steel surfaces and spoil the satin finish.

Cosa fare

What not to do

Su tutte le parti a vista di piani lavaggio, piani cottura, forni e cappe:

1. Pulire la superficie con acqua e sapone o detersivi neutri.
2. Risciacquare abbondantemente con panno in microfibra.
3. Asciugare con un panno morbido.

Calcicare Se non si riesce ad eliminare il deposito di calcare o un alone di acqua stagnante con una crema detergente specifica per l'acciaio inox, usare una soluzione di acqua molto calda e aceto bianco. Sciacquare abbondantemente con una soluzione di acqua e bicarbonato di sodio e poi con acqua pulita. Asciugare con cura.

Ruggine Macchie di ruggine causate dall'accidentale deposito prolungato di oggetti ferrosi (barattoli, pagliette, utensili da cucina, ecc.) possono essere rimosse strofinando delicatamente un panno soffice inumidito con un detergente in crema non abrasivo. Prodotto consigliato Cif Crema.

Olio e grasso Utilizzare un blando prodotto liquido per piatti con acqua molto calda. Sciacquare e asciugare con un panno morbido. Per le macchie più ostinate ripassare eventualmente un panno imbevuto di alcool.

Brunitura Per la normale brunitura dovuta all'azione del calore sugli spartifiamma e sulle griglie dei piani cottura, dei barbecue e le pareti interne inox dei forni, strofinare con una spugna Scotch Brite 3M e un detersivo in crema per l'acciaio. Sciacquare ed asciugare. Prodotto consigliato Stahl-Fix di Mr. Muscle.

On all visible surfaces of sinks, hobs, ovens and exhaust hoods:

1. Clean surfaces using water and soap or a neutral detergent.
2. Rinse thoroughly with microfiber cloth.
3. Wipe dry using a soft cloth.

Limescale *If you cannot eliminate limescale deposits and water stains using a creamy detergent designed specifically for stainless steel, use a solution of hot water and white vinegar. Rinse thoroughly with a solution of water and sodium bicarbonate, followed by clean water. Dry thoroughly.*

Rust *Rust stains caused by prolonged contact with metal objects (cans, scouring pads, kitchen tools, etc.) can be removed by wiping gently with a soft cloth moistened with a mild non-abrasive creamy detergent. Recommended product Cif Crema.*

Oil and grease *Use a mild dishwashing liquid soap and hot water. Rinse and dry using a soft cloth. Really tough stains can be removed using a cloth moistened with alcohol.*

Blueing *To eliminate normal blueing of burner rings and grates on hobs, barbecues and ovens, caused by exposure to heat, wipe with a Scotch Brite 3M pad and a mild creamy detergent designed specifically for stainless steel. Rinse and dry. Recommended product Stahl-Fix by Mr. Muscle.*

I prezzi del presente listino sono espressi in Euro e non sono comprensivi di I.V.A.

Il presente listino annulla e sostituisce ogni precedente listino, offerta o comunicazione di prezzo sia verbale che scritta.

Con la trasmissione dell'ordine il cliente accetta tutte le condizioni contenute nei seguenti articoli:

1. tutti i prezzi, misure, descrizioni pubblicati nel presente listino possono essere variati o annullati in qualunque momento e senza preavviso, in base alle esigenze tecniche e commerciali di Alpes-Inox S.r.l. e ciò senza possibilità di rivendicazioni da parte dell'acquirente;
2. Alpes-Inox S.r.l., in qualsiasi momento e senza preavviso, si riserva il diritto di non produrre più alcuni articoli di gamma;
3. i termini fissati per la consegna non sono tassativi e in nessun caso possono giustificare ritardi di pagamento o dare luogo a risarcimento di danni;
4. l'imballo è eseguito con scatole di cartone e gabbie legno;
5. la merce è venduta franco fabbrica e viaggia sempre a rischio e pericolo del committente. La spedizione verrà effettuata nel modo ritenuto più opportuno senza che ciò possa dar luogo a reclami di sorta. In modo tassativo non verranno riconosciuti e accordati bonifici, sostituzioni, accrediti, ecc. per ammanchi, rotture o altro, in dipendenza dei trasporti o imballi poichè ogni spedizione deve intendersi eseguita per ordine e conto del cliente. La verifica della qualità e del tipo di merce deve essere fatta dal compratore alla consegna. Qualunque richiesta o contestazione da parte del destinatario in ordine a quanto sopra ed anche per il caso di ritardi o disguidi, deve essere rivolta direttamente ai vettori responsabili;
6. vengono considerati liberatori soltanto i pagamenti in valuta legale, o con altro mezzo convenuto, esclusa ogni riduzione o arrotondamento, alle scadenze stabilite nelle fatture. In caso di ritardato pagamento, verranno addebitati gli interessi di mora. Detti interessi decorreranno dal giorno successivo alla scadenza, senza bisogno di particolari diffide. È facoltà di Alpes-Inox S.r.l. sospendere le consegne, o annullare ordini già accettati, qualora i pagamenti non vengano effettuati alle scadenze stabilite. Contestazioni di qualunque genere non danno diritto a differire o sospendere i pagamenti;
7. le condizioni di garanzia seguono le regole e norme della vigente Garanzia Europea;
8. per qualsiasi contestazione è sempre e solo competente l'Autorità Giudiziaria di Vicenza.

The prices in this price list are in Euros. The VAT is not included

This price list cancels and replaces any previous price list, offer or price communicated either verbally or in writing.

Upon placing the order, the customer accepts all the conditions specified in the following clauses:

1. *All prices, measurements and descriptions contained in this price list can be changed or cancelled by the manufacturer at any time without prior notice, according to the technical and commercial needs of Alpes-Inox S.r.l., and without the possibility of claims from the buyer*
2. *Alpes-Inox reserves the right to stop the production of any article, at any time and without prior notice.*
3. *The delivery terms are not binding and in no case shall they justify delays in payment or lead to claims for damages.*
4. *Packaging is done in cardboard boxes and wooden crates.*
5. *The goods are sold ex-works and travel at the purchaser's risk. The shipping will be done in the most suitable manner and no claims will be acknowledged. No compensation, replacement or credit will be granted for any shortfall, damage, breakage or other loss arising out of the carriage or packaging, since each shipment shall be considered carried out upon the customer's order and on his/her behalf. The purchaser shall check the quality and type of goods immediately upon receipt. Any requests or complaints whatsoever by the consignee regarding the above or in case of delays or inconvenience, must be directly addressed to the carriers.*
6. *Only payments made in legal currency or by other means previously agreed upon are considered as redeeming on the deadlines stated in the invoice, excluding any price reductions or rounding off. In case of delayed payment, overdue interest will be charged. Said interest will start as from the day following the due date, without any notice by the seller being required. It is the right of Alpes-Inox S.r.l. to stop the delivery or cancel any orders already accepted in case payments are not made according to the agreed due dates. No claims whatsoever shall give the purchaser the right to defer or stop payments.*
7. *The warranty conditions follows the rules and regulations laid down by the European Warranty;*
8. *For any controversy, competent jurisdiction lies with the Court of Vicenza, Italy.*

production management

Alpes-Inox

graphic design

siliciovisual

photography

Miro Zagnoli

Emanuele Tortora

Alessandro Molinari

Paolo Poli

Stefano Scattà

Franco Manfrotto

printing

Chinchio Industria Grafica srl

Print on October 2021

copyright © Alpes-Inox 2021



Alpes-Inox s.r.l.
via Monte Pertica, 5
36061, Bassano del Grappa
Vicenza, Italia
Tel +39 0424 513500
info@alpesinox.com
www.alpesinox.com



Alpes-Inox s.r.l.
via Monte Pertica, 5
36061, Bassano del Grappa
Vicenza, Italia
Tel +39 0424 513500
info@alpesinox.com
www.alpesinox.com

ALPES-INOX®