

AXIS T93F Series

AXIS T93F05 Protective Housing

AXIS T93F10 Outdoor Housing

AXIS T93F20 Outdoor Housing

Юридическая информация

Охранное видео- и аудионаблюдение может регулироваться законами, которые различаются в разных странах. Перед использованием камеры для охранного видеонаблюдения ознакомьтесь с законами своего региона.

Ответственность

Настоящий документ подготовлен в соответствии со всеми требованиями. При выявлении любых неточностей и пропусков обращайтесь в ближайшее представительство компании Axis. Компания Axis Communications AB не несет ответственности за любые допущенные технические и типографические ошибки и имеет право модифицировать изделие и вносить изменения в документацию без предварительного уведомления. Компания Axis Communications AB не дает каких-либо гарантий в отношении приведенного в настоящем документе материала, включая товарное состояние и пригодность изделия для конкретного вида применения, но не ограничиваясь вышеизложенным. Компания Axis Communications AB не несет ответственности за случайный или косвенный ущерб, связанный с использованием настоящего документа. Данное изделие может использоваться только по назначению.

Права интеллектуальной собственности

Axis AB владеет правами интеллектуальной собственности в отношении технологии, используемой в продукции, описанной в настоящем документе. В том числе, но не ограничиваясь этим, настоящие права интеллектуальной собственности включают один или несколько патентов, перечисленных на странице www.axis.com/patent.htm, и один или несколько дополнительных патентов или находящихся на рассмотрении заявок на патенты в США и других странах.

Модификация оборудования

Настоящее оборудование необходимо устанавливать и использовать в строгом соответствии с инструкциями, приведенными в пользовательской документации. Настоящее оборудование не содержит компонентов, обслуживаемых пользователем. Несанкционированное изменение или модификация оборудования аннулирует все применимые официальные сертификаты и разрешения.

Заявление о товарных знаках

AXIS COMMUNICATIONS, AXIS, ETRAX, ARTPEC и VAPIX являются охраняемыми товарными знаками или товарными знаками, ожидающими регистрации, компании Axis AB в различных юрисдикциях. Все остальные названия компаний и товаров являются товарными знаками или охраняемыми товарными знаками соответствующих компаний.

Нормативная информация

Европа

CE Данное изделие соответствует требованиям применимых директив и согласованных стандартов ЕС:

- (AXIS T93F10, AXIS T93F20) Директива по электромагнитной совместимости (ЭМС) 2004/108/ЕС. См. раздел *Электромагнитная совместимость (ЭМС) на стр. 2*.
- Директива по низковольтному оборудованию 2006/95/ЕС. См. раздел *Безопасность на стр. 3*.

- Директива по ограничению использования опасных веществ (RoHS) 2011/65/EU. См. раздел *Утилизация и переработка на стр. 3*.

Чтобы получить копию сертификатов соответствия, обратитесь в компанию Axis Communications AB. См. раздел *Контактная информация на стр. 4*.

Электромагнитная совместимость (ЭМС)

Настоящее оборудование разработано и испытано для соответствия применимым стандартам:

- Радиоизлучение при установке в соответствии с инструкциями и использованием по назначению.
- Устойчивость к электрическим и электромагнитным явлениям при установке в соответствии с инструкциями и использованием по назначению.

США

AXIS T93F10: Данное оборудование было проверено при подключении через неэкранированный сетевой кабель (UTP) и признано соответствующим требованиям, предъявляемым к цифровым устройствам класса А согласно части 15 Правил FCC. Данное оборудование также было проверено при подключении через экранированный сетевой кабель (STP) и признано соответствующим требованиям, предъявляемым к цифровым устройствам класса А согласно части 15 Правил FCC. Эти требования призваны обеспечить достаточную защиту от критических помех при использовании оборудования в коммерческой среде применения. Данное оборудование вырабатывает, использует и может излучать радиочастотную энергию, поэтому несоблюдение инструкций по установке и использованию может вызвать критические помехи в работе средств радиосвязи. При использовании этого оборудования в жилых районах могут возникать критические помехи. В этом случае пользователь должен будет устранить помехи за свой счет.

США

AXIS T93F20: Использование неэкранированного сетевого кабеля (UTP) – Данное оборудование было проверено при подключении через неэкранированный сетевой кабель (UTP) и признано соответствующим требованиям, предъявляемым к цифровым устройствам класса А согласно части 15 Правил FCC. Эти требования призваны обеспечить достаточную защиту от критических помех при использовании оборудования в коммерческой среде применения. Данное оборудование вырабатывает, использует и может излучать радиочастотную энергию, поэтому несоблюдение инструкций по установке и использованию может вызвать критические помехи в работе средств радиосвязи. При использовании этого оборудования в жилых районах могут возникать критические помехи. В этом случае пользователь должен будет устранить помехи за свой счет.

AXIS T93F20: Использование экранированного сетевого кабеля (STP) – Данное оборудование также было проверено при подключении через экранированный сетевой кабель (STP) и признано соответствующим требованиям, предъявляемым к цифровым устройствам класса В согласно части 15 Правил FCC. Эти требования призваны обеспечить достаточную защиту от критических помех при установке оборудования в жилых зонах. Данное оборудование вырабатывает, использует и может излучать радиочастотную энергию, поэтому несоблюдение инструкций по установке и использованию может вызвать критические помехи в работе средств радиосвязи. Тем не менее, отсутствие помех в конкретных условиях установки не гарантируется. Если устройство вызывает критические помехи для приема

телерадиосигнала, наличие которых определяется путем включения и выключения устройства, пользователю рекомендуется попытаться сократить влияние помех. Для этого можно выполнить следующие действия:

- изменить направление или местоположение приемной антенны;
- увеличить расстояние между устройством и приемником;
- подключить устройство и приемник в сетевые розетки разных цепей питания;
- обратиться за помощью к дилеру или специалисту по телерадиооборудованию.

Для использования в жилых районах или в средах применения с сильными электрическими полями камера должна подключаться через надежно заземленный экранированный сетевой кабель (STP).

Канада

AXIS T93F10: Данный цифровой прибор соответствует требованиям стандарта Канады CAN ICES-3 (класс A). Устройство должно быть подключено к локальной сети с помощью надежно заземленного экранированного сетевого кабеля (STP).

Cet appareil numérique est conforme à la norme NMB ICES-3 (classe A). Le produit doit être connecté à l'aide d'un câble réseau blindé (STP) qui est correctement mis à la terre.

Канада

AXIS T93F20: Данный цифровой прибор соответствует требованиям стандарта Канады CAN ICES-3 (класс B). Устройство должно быть подключено к локальной сети с помощью надежно заземленного экранированного сетевого кабеля (STP).

Cet appareil numérique est conforme à la norme CAN NMB-3 (classe B). Le produit doit être connecté à l'aide d'un câble réseau blindé (STP) qui est correctement mis à la terre.

Европа

AXIS T93F10: Данное цифровое оборудование соответствует требованиям по радиоизлучению, предъявляемым к приборам класса А согласно стандарту EN 55022. Устройство должно быть подключено к сети с помощью надежно заземленного экранированного сетевого кабеля (STP). Внимание! Это устройство относится к классу А. При использовании в домашних условиях изделие может вызывать радиопомехи, которые могут потребовать от пользователя принятия дополнительных мер защиты.

Европа

AXIS T93F20: Данное цифровое оборудование соответствует требованиям по радиоизлучению, предъявляемым к приборам класса В согласно стандарту EN 55022. Устройство должно быть подключено к сети с помощью надежно заземленного экранированного сетевого кабеля (STP).

Данное изделие соответствует требованиям стандартов EN 50121-4 и IEC 62236-4 в отношении излучения и помехозащитности на железной дороге.

Данное изделие соответствует требованиям стандарта EN 61000-6-1 в отношении помехозащитности в жилых, коммерческих средах применения и на предприятиях легкой промышленности.

Данное изделие соответствует требованиям стандарта EN 61000-6-2 в отношении помехозащитности в промышленных средах применения.

Данное изделие соответствует требованиям стандарта EN 55024 в отношении помехозащитности в офисных и коммерческих средах применения.

Австралия и Новая Зеландия

AXIS T93F10: Данное цифровое оборудование соответствует требованиям по радиоизлучению, предъявляемым к приборам класса А согласно стандарту AS/NZS CISPR 22. Устройство должно быть подключено к сети с помощью надежно заземленного экранированного сетевого кабеля (STP). Внимание! Это устройство относится к классу А. При использовании в домашних условиях изделие может вызывать радиопомехи, которые могут потребовать от пользователя принятия дополнительных мер защиты.

Австралия и Новая Зеландия

AXIS T93F20: Данное цифровое оборудование соответствует требованиям по радиоизлучению, предъявляемым к приборам класса В согласно стандарту AS/NZS CISPR 22. Устройство должно быть подключено к сети с помощью надежно заземленного экранированного сетевого кабеля (STP).

Япония

AXIS T93F10: この装置は、クラスA 情報技術装置です。この装置を家庭環境で使用すると電波妨害を引き起こすことがあります。この場合には使用者が適切な対策を講ずるよう要求されることがあります。本製品は、シールドネットワークケーブル(STP)を使用して接続してください。また適切に接地してください。

Япония

AXIS T93F20: この装置は、クラスB 情報技術装置です。この装置は、家庭環境で使用することを目的としていますが、この装置がラジオやテレビジョン受信機に近接して使用されると、受信障害を引き起こすことがあります。取扱説明書に従って正しい取り扱いをして下さい。本製品は、シールドネットワークケーブル(STP)を使用して接続してください。また適切に接地してください。

Корея

AXIS T93F20 / AXIS T93F20: 이 기기는 가정용(B급) 전자파적합기기로서 주로 가정에서 사용하는 것을 목적으로 하며, 모든 지역에서 사용할 수 있습니다. 적절히 접지된 STP (shielded twisted pair) 케이블을 사용하여 제품을 연결 하십시오.

Безопасность

Данное изделие соответствует стандартам IEC/EN/UL 60950-1 и IEC/EN/UL 60950-22 (Безопасность оборудования, применяемого в сфере информационных технологий). Изделие должно быть заземлено при помощи экранированного сетевого кабеля (STP) или другим допустимым способом.

Утилизация и переработка

Когда срок службы изделия завершится, его необходимо утилизировать в соответствии с местными законами и положениями. Узнать, где находится ближайший пункт утилизации, можно в местном органе власти, ответственном за утилизацию отходов. За неправильную утилизацию данного изделия в соответствии с местным законодательством может налагаться штраф.

Европа



Этот символ означает, что изделие нельзя утилизировать вместе с бытовыми отходами. Европейский Союз (ЕС) внедрил директиву 2002/96/ЕС в

отношении утилизации электрического и электронного оборудования (WEEE). Для защиты окружающей среды и здоровья людей настоящее изделие утилизируется согласно одобренным и безопасным методикам переработки. Узнать, где находится ближайший пункт утилизации, можно в местном органе власти, ответственном за утилизацией отходов. Эксплуатирующим компаниям за информацией о правилах утилизации следует обращаться к поставщику оборудования.

Данное изделие соответствует требованиям директивы 2002/96/EC, ограничивающей использование определенных вредных веществ в электрическом и электронном оборудовании (RoHS).

Китай



Данное изделие соответствует требованиям законодательного акта Администрации по контролю загрязнения, вызванного электронным информационным оборудованием (ASCEIP).

Контактная информация

Axis Communications AB
Emdalavägen 14
223 69 Lund
Швеция

Тел.: +46 46 272 18 00

Факс: +46 46 13 61 30

www.axis.com

Поддержка

Если вам потребуется техническая помощь, свяжитесь со своим реселлером Axis. Если он не в силах незамедлительно ответить на ваши вопросы, он передаст запрос по соответствующим каналам, чтобы вы могли получить ответ в кратчайший срок. Если у вас есть интернет-соединение, вы можете:

- загрузить пользовательскую документацию и обновления ПО;
- найти ответы на вопросы в базе данных часто задаваемых вопросов; вести поиск по названию продукции, категориям или фразам;
- отправить отчеты о проблемах в службу поддержки Axis, войдя в личный кабинет отдела поддержки;
- побеседовать со специалистом поддержки Axis в чате (только для некоторых стран);
- обратиться в службу поддержки Axis на странице www.axis.com/techsup.

Дополнительные сведения!

на сайте центра обучения компании Axis www.axis.com/academy/ вы можете найти полезную информацию, курсы обучения, интернет-семинары, обучающие программы и руководства.

Сведения по безопасности

Перед установкой изделия внимательно ознакомьтесь с руководством по установке. Сохраните его для дальнейшего использования.

Степени опасности

▲ОПАСНО

Опасная ситуация, которая, если ее не устранить, приведет к смерти или опасным травмам.

▲ОСТОРОЖНО

Опасная ситуация, которая, если ее не устранить, может привести к смерти или опасным травмам.

▲ВНИМАНИЕ

Опасная ситуация, которая, если ее не устранить, может привести к травмам незначительной или средней тяжести.

УВЕДОМЛЕНИЕ

Опасная ситуация, которая, если ее не устранить, может вызвать повреждение имущества.

Степени других сообщений

Важно

Означает существенную информацию, которая важна для правильной работы изделия.

Примечание

Означает полезную информацию, которая помогает использовать все возможности изделия.

Правила безопасности

УВЕДОМЛЕНИЕ

- Это устройство Axis должна использоваться в соответствии с местными законами и нормативами.
- Устройство Axis должно храниться в сухом, хорошо проветриваемом помещении.
- Не допускайте ударов или приложения высокого давления к устройству Axis.
- Не монтируйте устройство на неустойчивых кронштейнах, поверхностях или стенах.
- При установке устройство Axis используйте только предназначенные для этого инструменты. Чрезмерные усилия могут привести к повреждению устройство.
- Не используйте химикалии, едкие вещества или аэрозольные очистители.
- Для очистки используйте чистую ткань, смоченную чистой водой.
- Используйте только принадлежности, которые соответствуют техническим характеристикам камеры. Они могут поставляться компанией Axis или сторонним производителем.
- Используйте только запасные части, поставляемые или рекомендованные компанией Axis.
- Не пытайтесь отремонтировать устройство самостоятельно. По вопросам обслуживания обращайтесь в службу поддержки Axis или к своему реселлеру Axis.

Транспортировка

УВЕДОМЛЕНИЕ

- При транспортировке устройства Axis используйте оригинальную упаковку или ее эквивалент во избежание повреждения изделия.

Руководство по установке

В данном руководстве приведены инструкции по установке защитного кожуха AXIS T93F05, кожуха для использования вне помещений AXIS T93F10 и кожуха для использования вне помещений AXIS T93F20.

Сведения об установке камеры в сети см. в прилагаемом к ней руководстве по установке. Информация по всем другим вопросам, связанным с камерой, содержится в руководстве пользователя, которое можно найти на сайте www.axis.com.

Этапы установки

1. Проверьте комплект поставки, наличие инструментов и других необходимых материалов. См. *стр. 7*.
2. Ознакомьтесь с обзором оборудования. См. *стр. 9*.
3. Ознакомьтесь с техническими характеристиками. См. *стр. 14*.
4. Установите оборудование. См. *стр. 16*.

Комплект поставки

- Кожух
 - Защитный кожух AXIS T93F05 или
 - Кожух для использования вне помещений AXIS T93F10 (пер. ток или пост. ток) или
 - Кожух для использования вне помещений AXIS T93F20 (PoE)
- Настенный кронштейн AXIS T94Q01A с внутренним кабельным каналом
- Наконечник T30 для отвертки
- Защитная манжета разъёма AXIS Connector Guard A
- 2-контактный штепсельный разъём для подключения кабеля питания переменного/постоянного тока (AXIS T93F10)
- Кабель
 - Кабель питания для подключения камеры к кожуху (AXIS T93F10) или
 - Сетевой кабель для подключения камеры к кожуху (AXIS T93F20)
- Кабельные сальники AXIS M20
- Пакет с осушителем
- Печатные материалы
 - Руководство по установке (этот документ)
 - Руководство по установке настенного кронштейна AXIS T94Q01A

Рекомендуемые инструменты

- Дрель для монтажа настенного кронштейна
- Отвертка Torx T20 (входит в комплект поставки всех соответствующих камер)

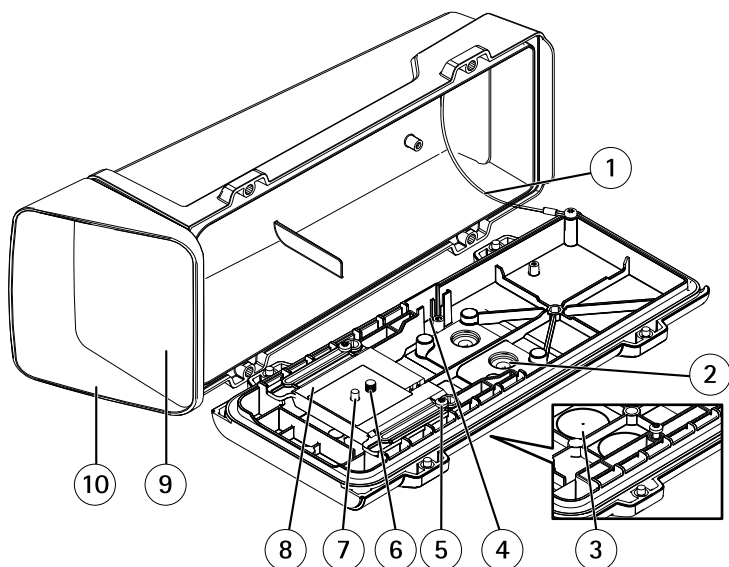
Дополнительные принадлежности

- Солнцезащитный козырек AXIS Sunshield A
- Кронштейн для коридорного режима AXIS Bracket A (AXIS T93F20)
- Кронштейн для коридорного режима AXIS Bracket B (AXIS T93F10)
- Дверной датчик AXIS Door Switch A
- Кабельная коробка AXIS T94R01P
- Источники света
- Крепления для кожуха
- Кабельные сальники и прокладки
- Монтажный шкаф AXIS T98A16-VE
- Крепление для столба AXIS T91A47
- Внутренний кабель WCM4A потолочного кронштейна для установки видеотерминала
- Угловое крепление WCWA видеотерминала

Дополнительные сведения о доступных принадлежностях см. на сайте www.axis.com.

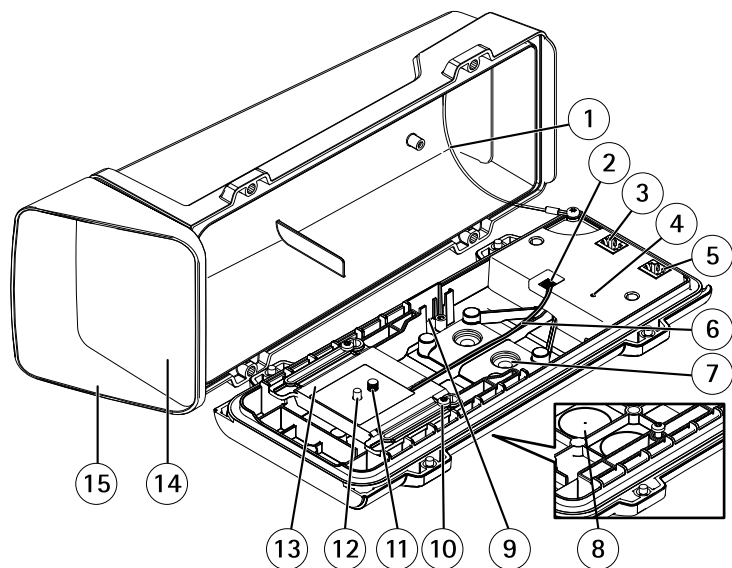
Обзор оборудования

Кожух



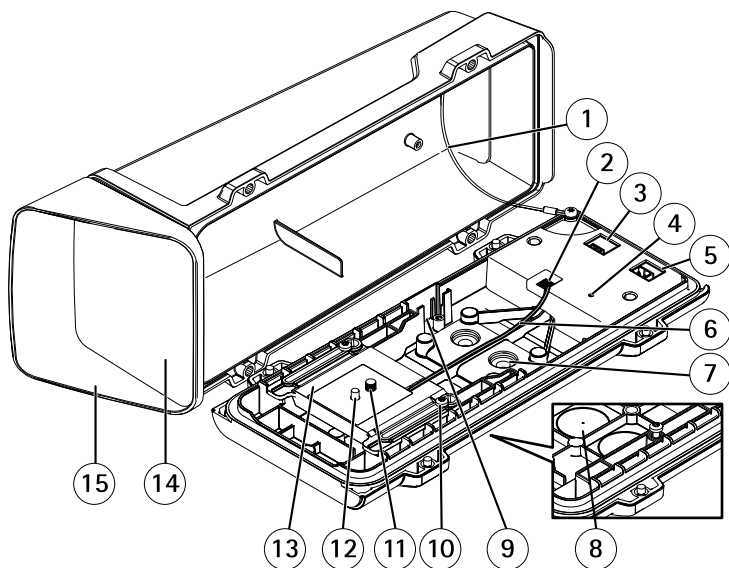
Защитный кожух AXIS T93F05

- 1 Страховочный тросик
- 2 Кабельный сальник M20 (2 шт.)
- 3 Высверливаемый элемент (2 шт.)
- 4 Слот для датчика вторжения: поддерживается дверной датчик AXIS A (приобретается отдельно).
- 5 Винт держателя T20 (2 шт.)
- 6 Винт камеры T20
- 7 Штифт
- 8 Держатель
- 9 Окно
- 10 Верхняя крышка



Кожух для использования вне помещения AXIS T93F20

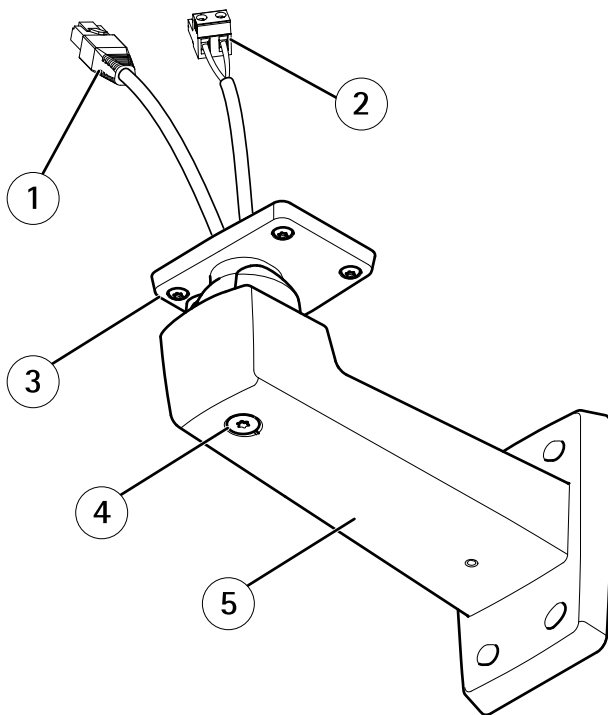
- 1 Страховочный тросик
- 2 Разъем обогревателя
- 3 Сетевой разъем (выход PoE OUT)
- 4 Индикатор состояния
- 5 Сетевой разъем (вход PoE IN)
- 6 Кабель обогревателя
- 7 Кабельный сальник M20 (2 шт.)
- 8 Высверливаемый элемент (2 шт.)
- 9 Слот для датчика вторжения: поддерживается дверной датчик AXIS A (приобретается отдельно).
- 10 Винт держателя T20 (2 шт.)
- 11 Винт камеры T20
- 12 Штифт
- 13 Держатель
- 14 Окно
- 15 Верхняя крышка



Кожух для использования вне помещения AXIS T93F10

- 1 Страховочный тросик
- 2 Разъем обогревателя
- 3 Разъем питания (выход POWER OUT)
- 4 Индикатор состояния
- 5 Разъем питания (вход POWER IN)
- 6 Кабель обогревателя
- 7 Кабельный сальник M20 (2 шт.)
- 8 Высверливаемый элемент (2 шт.)
- 9 Слот для датчика вторжения: предназначен для дверного датчика AXIS Door Switch A (приобретается отдельно)
- 10 Винт держателя T20 (2 шт.)
- 11 Винт камеры T20
- 12 Штифт
- 13 Держатель
- 14 Окно
- 15 Верхняя крышка

Настенный кронштейн



- 1 Сетевой кабель (пропустите через настенный кронштейн)
- 2 Кабель питания (пропустите через настенный кронштейн) (AXIS T93F10)
- 3 Винт T20 (4 шт.)
- 4 Регулировочный винт кронштейна T30
- 5 Настенный кронштейн

Светодиодные индикаторы (AXIS T93F10, AXIS T93F20)

Индикатор	Цвет	Значение
Состояние	Зеленый	Нормальный режим работы
	Зеленый, мигает один раз	Ошибка обогревателя
	Зеленый, мигает два раза	Самодиагностика
	Зеленый, мигает три раза	Ошибка общего характера

Разъемы и кнопки

Для ознакомления с характеристиками и рабочими условиями см. стр. 14.

Сетевой разъем (AXIS T93F20)

Разъем RJ45 Ethernet. Поддерживает технологию Power over Ethernet (PoE).

- PoE IN: используется для подключения кожуха к источнику питания и сети Ethernet. Соедините с коммутатором локальной сети, поддерживающим PoE.
- PoE OUT: используется для подключения камеры к источнику питания и сети Ethernet. Соедините с камерой.

УВЕДОМЛЕНИЕ

В зависимости от установленных нормативных предписаний или конкретных условий окружающей среды и характеристик электрических полей, в которых будет использоваться данное изделие, может потребоваться экранированный сетевой кабель (STP). Все кабели, используемые для подключения устройства к сети и выходящие на улицу или проложенные в средах применения с сильными электрическими полями, должны быть экранированными и предназначены согласно инструкциям производителя. Убедитесь, что сетевые устройства установлены согласно инструкциям производителя. Сведения о нормативных требованиях см. в разделе *Нормативная информация на стр. 2*.

Разъем обогревателя (AXIS T93F10, AXIS T93F20)

4-контактная клеммная колодка для питания встроенного в кожух обогревателя и подключения датчика температуры.

Разъемы питания (AXIS T93F10)

Разъемы для подключения источника питания переменного или постоянного тока.

AXIS T93F Series

- Разъем POWER IN: используется для подключения кожуха к источнику питания. Подключите его к внешнему источнику питания переменного или постоянного тока. Этот разъем не имеет полярности.
- Разъем POWER OUT: используется для подключения камеры к источнику питания. Соедините кожух с камерой.

Характеристики

Условия эксплуатации

Данное устройство Axis предназначено для использования как внутри, так и снаружи зданий.

Классификация	
AXIS T93F05/AXIS T93F10/AXIS T93F20	IEC 60721-4-3, класс 4M4 IEC 60529 IP66 NEMA 250, тип 4X

Температура		
AXIS T93F05 ¹ /AXIS T93F10/AXIS T93F20		От -40°C до 60°C
AXIS T93F05 ¹	Камеры серии AXIS P13	От 0°C до 45°C
	AXIS Q1604/Q1614:	От 0°C до 45°C
	AXIS Q1615	От 0°C до 50°C
AXIS T93F10 AXIS T93F20	Камеры серии AXIS P13	От -40°C до 45°C
	AXIS Q1604/Q1614:	От -40°C до 45°C
	AXIS Q1615/Q1635	От -40°C до 50°C

1. AXIS T93F05 не оснащен обогревателем. Поэтому нижнее значение рабочего диапазона температур определяется температурными требованиями используемой камеры.

Важно

(AXIS T93F10, AXIS T93F20) Если температура окружающей среды ниже 0°C, запуск может занять до 60 минут. Чем холоднее, тем больше времени требуется для запуска.

Относительная влажность	
AXIS T93F05/AXIS T93F10/AXIS T93F20	15–100% (с образованием конденсата)

Условия хранения

Температура	
AXIS T93F05/AXIS T93F10/AXIS T93F20	От -40°C до 75°C

Энергопотребление

Изделие	Блок питания	Кабель питания, идущий к камере
AXIS T93F05	Не требуется	Не требуется
AXIS T93F10	12–28 В пост. тока, макс. 25 Вт 20–24 В пер. тока, макс. 29 В·А	12 В пост. тока, макс. 1,5 А
AXIS T93F20	Power over Ethernet IEEE 802.3af/802.3at, тип 1, класс 3, макс. 15,4 Вт	

Зона прокладки кабеля

УВЕДОМЛЕНИЕ

- Используйте кабели, которые соответствуют конкретным зонам прокладки.
- Выбирайте кабели в соответствии с местными нормативными требованиями.
- Убедитесь, что все отверстия для кабеля надежно уплотнены.

Диаметр	AWG
5–15 мм	Приблизительно 4–6/0

Чтобы проделать дополнительные отверстия для кабелей, откройте высверливаемые элементы под держателем. См. раздел *Обзор оборудования на стр. 9*.

УВЕДОМЛЕНИЕ

Используйте кабельные сальники или прокладки, которые подходят для отверстия и соответствуют области прокладки.

Дополнительную информацию о принадлежностях, таких как кабельные прокладки и сальники, предназначенных для использования в различных зонах прокладки, можно найти на сайте www.axis.com.

Установка оборудования

УВЕДОМЛЕНИЕ

- В зависимости от установленных нормативных предписаний или конкретных условий окружающей среды и характеристик электрических полей, в которых будет использоваться данное изделие, может потребоваться экранированный сетевой кабель (STP). Все кабели, используемые для подключения устройства к сети и выходящие на улицу или проложенные в средах применения с сильными электрическими полями, должны быть экранированными и предназначенными для соответствующих условий. Убедитесь, что сетевые устройства установлены согласно инструкциям производителя.

(AXIS T93F05) Сведения о нормативных требованиях см. в руководстве по установке камеры.

(AXIS T93F10, AXIS T93F20) Сведения о нормативных требованиях см. в разделе *Нормативная информация на стр. 2*

- Обращайтесь с окном кожуха аккуратно. Старайтесь не поцарапать и не повредить его, а также не оставляйте на нем отпечатки пальцев, поскольку это может снизить качество изображения.

При установке этого изделия Axis кабели могут прокладываться как по стенам, так и внутри стен.

Перед установкой изделия внимательно ознакомьтесь со всеми инструкциями.

1. Установите настенный кронштейн. См. раздел *стр. 16*. Более подробные инструкции можно найти в руководстве по установке кронштейна, которое входит в комплект поставки, а также доступно на сайте www.axis.com.
2. Закрепите кожух на настенном кронштейне. См. раздел *стр. 17*.
3. Установите камеру в кожух. См. раздел *стр. 20*.

Установка настенного кронштейна

ВНИМАНИЕ

Убедитесь, что используемые винты и заглушки соответствуют материалу стены (дерево, металл, сухая штукатурка, камень) и что стена достаточно прочная, чтобы выдержать общий вес камеры, кожуха и кронштейна.

1. Подготовьте стену к установке кронштейна. Используйте настенный кронштейн в качестве шаблона для разметки отверстий, которые необходимо просверлить.
2. Пропустите сетевой кабель через настенный кронштейн. Оставьте примерно 30 см кабеля для подключения к камере.
3. Пропустите кабель питания (AXIS T93F10) через настенный кронштейн. Оставьте примерно 30 см кабеля для подключения к камере.

4. Если к камере требуется подключить дополнительное устройство, например блок питания, аудиоустройство и т. д., повторите для соответствующего кабеля вышеописанные действия.
5. Закрепите настенный кронштейн на стене с помощью винтов.

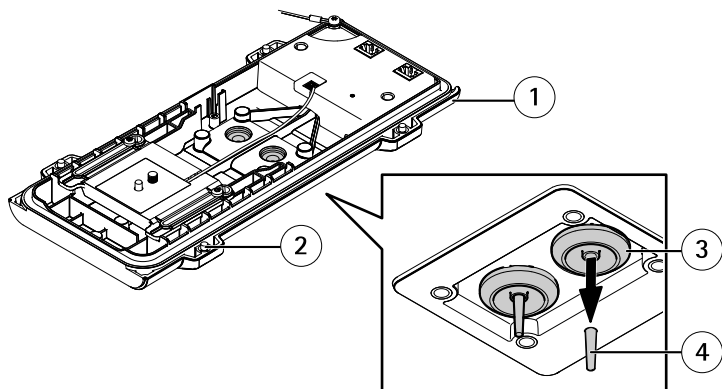
Примечание

- Более подробные инструкции можно найти в руководстве по установке кронштейна, которое входит в комплект поставки, а также доступно на сайте www.axis.com.
- Более подробные технические характеристики см. в руководстве пользователя камеры на сайте www.axis.com.

Крепеж кожуха на настенном кронштейне

УВЕДОМЛЕНИЕ

- Используйте кабели, которые соответствуют конкретным зонам прокладки (см. стр. 15). Используйте специально поставляемую кабельный сальник. В противном случае возможно просачивание воды и порча изделия. Дополнительную информацию о кабельных прокладках и сальниках, предназначенных для использования в различных зонах прокладки, можно найти на сайте www.axis.com.
 - Если используется несколько кабелей, каждый из них необходимо провести через свой сальник.
 - Открывайте в сальнике отверстие непосредственно перед использованием. Если кабельный сальник порвался, замените его на новый. Использование открытого или порванного кабельного сальника может привести к просачиванию воды и порче изделия.
1. Ослабьте винты нижней крышки и поднимите верхнюю крышку.
 2. Выберите кабельный сальник, который будет использоваться, и потяните за клапан, чтобы открыть отверстие для сетевого кабеля.



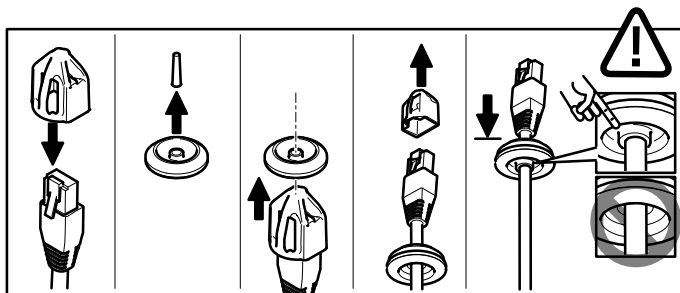
Пример: AXIS T93F20

- 1 Нижняя крышка
- 2 Винт T20 нижней крышки (4 шт.)
- 3 Кабельный сальник M20 (2 шт.)
- 4 Клапан

3. Протолкните сетевой кабель через кабельный сальник.

УВЕДОМЛЕНИЕ

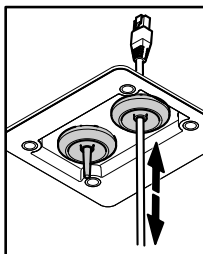
Если на кабеле уже установлен сетевой разъем, снимите кабельный сальник и, чтобы не повредить его, используйте защитную манжету разъема. Старайтесь не использовать сетевые кабели с предустановленными разъемами, так как существует риск испортить сальник даже при использовании защитной манжеты.



4. Слегка потяните сетевой кабель назад, чтобы кабельный сальник закрепился на кабеле.

УВЕДОМЛЕНИЕ

Если не потянуть кабель назад, возможно просачивание воды и повреждение изделия.

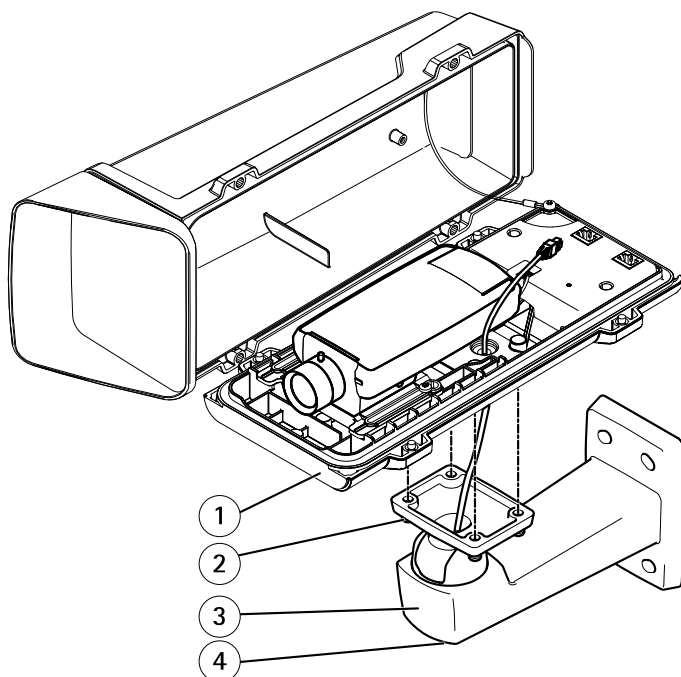


5. Убедитесь, что кабельный сальник плотно сидит.
6. Для кабеля питания (AXIS T93F10) используйте другой кабельный сальник. Повторите описанные выше шаги.

УВЕДОМЛЕНИЕ

Протолкнув кабель питания через кабельный сальник, установите разъем питания.

7. Если к камере требуется подключить дополнительное устройство, например блок питания, аудиоустройство и т. д., повторите для соответствующего кабеля вышеописанные действия.
8. Поместите нижнюю крышку камеры на настенный кронштейн и затяните винты (с усилием 2 Н·м).

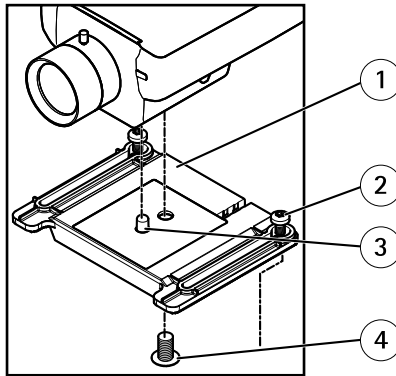


Пример: AXIS T93F20 и камеры серии AXIS P13

- 1 Нижняя крышка
- 2 Винт T20 (4 шт.)
- 3 Настенный кронштейн
- 4 Регулировочный винт кронштейна T30

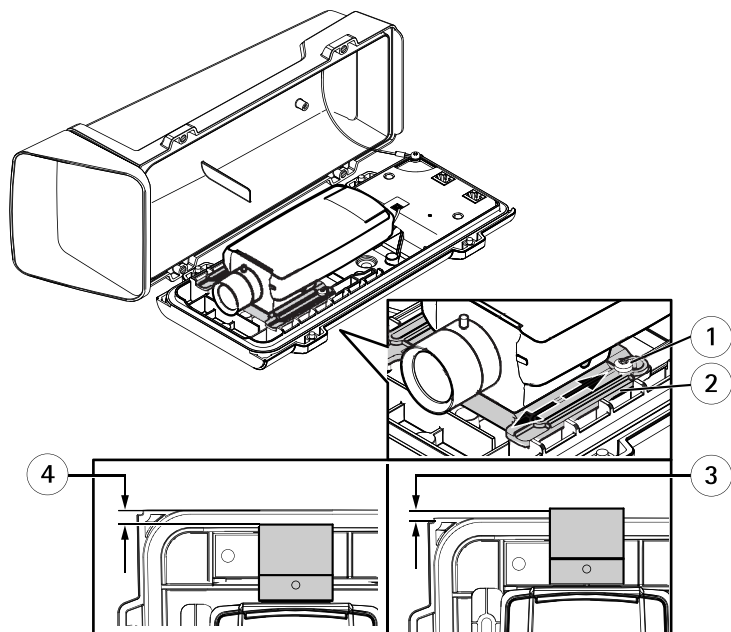
Установка камеры в кожух

1. Ослабьте винты держателя, затем сдвиньте и поднимите держатель, как показано на рисунке ниже.
2. Закрепите держатель на камере. Совместите штифт и винты камеры с соответствующими отверстиями камеры, а затем затяните винт камеры (с усилием 1 Н·м). Будьте осторожны, чтобы не затянуть винт слишком сильно.



- 1 Держатель
- 2 Винт держателя T20 (2 шт.)
- 3 Штифт
- 4 Винт камеры T20

3. Если к камере подключаются внешние устройства ввода-вывода, аудиоустройства или блок питания, следуйте инструкциям, приведенным в руководстве по установке камеры.
4. Закрепите держатель на нижней крышке. Убедитесь, что он правильно размещен, и затяните винты держателя (с усилием 0,5 Н·м).



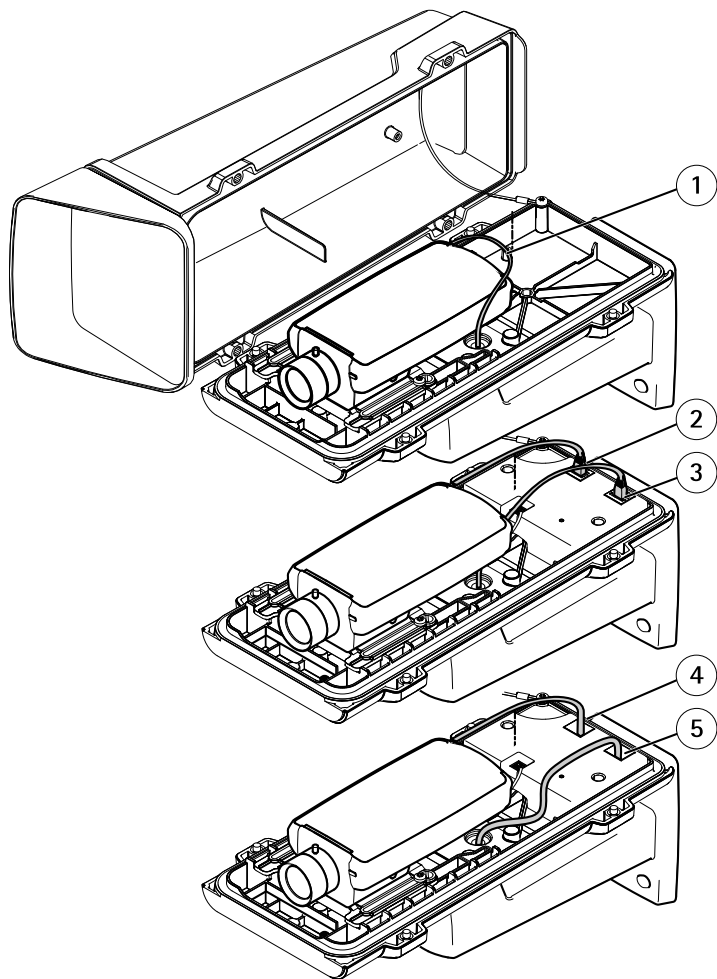
Пример: AXIS T93F20 и камеры серии AXIS P13

- 1 Винт держателя T20 (2 шт.)
- 2 Держатель
- 3 Положение А (перекрытие): +3,7 мм
- 4 Положение В (щель): от -6 до -4 мм

УВЕДОМЛЕНИЕ

- Положение А. Чтобы избежать отражений в картинке, измените положение держателя так, чтобы край объектива камеры перекрывал край нижней крышки на +3,7 мм. Обратите внимание, что при этом нарушается защита по классу IK10.
 - Положение В. Чтобы выполнить требования защиты по классу IK10, измените положение держателя так, чтобы между объективом камеры и краями нижней крышки была щель от -6 до -4 мм.
5. (AXIS T93F10, AXIS T93F20) Подсоедините кабель обогревателя к разъему обогревателя на нижней крышке.
 6. Если требуется локальная запись информации, вставьте SD-карту в соответствующий слот камеры.
 7. Подключите сетевые кабели.

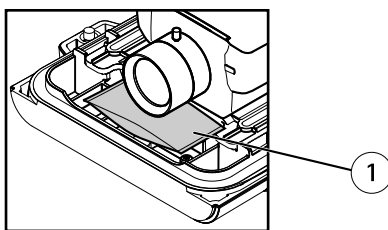
- (AXIS T93F05, AXIS T93F10) Подключите камеру к сети.
 - (AXIS T93F20) Подключите кожух к сети (разъем PoE IN), а камеру – к кожуху (разъем PoE OUT).
8. Подключение кабелей питания (AXIS T93F10). Подключите кожух к внешнему источнику питания (разъем POWER IN), а камеру – к кожуху (разъем POWER OUT).



Примеры изображений: AXIS T93F05 (вверху), AXIS T93F20 (в середине), AXIS T93F10 (внизу) и камеры серии AXIS P13

- 1 Сетевой кабель
- 2 Сетевой разъем (выход PoE OUT)
- 3 Сетевой разъем (вход PoE IN)
- 4 Разъем питания (выход POWER OUT)
- 5 Разъем питания (вход POWER IN)

9. (AXIS T93F20, AXIS T93F10) Убедитесь в том, что индикатор состояния кожуха указывает правильные условия. См. раздел *Светодиодные индикаторы (AXIS T93F10, AXIS T93F20) на стр. 13.*
10. Убедитесь в том, что индикаторы камеры указывают правильное состояние. См. руководство по установке камеры.
11. Чтобы направить камеру в требуемую область обзора, ослабьте регулировочные винты кронштейна. *Дополнительные сведения о том, как просматривать видеопоток с камеры, см. в руководстве по установке камеры или на странице www.axis.com/techsup.*
12. Извлеките пакет с осушителем из пластиковой упаковки и поместите под объективом.



1 Пакет с осушителем

13. Закройте кожух. Затягивайте винты нижней крышке попеременно, по несколько оборотов за раз (с усилием 1,5 Н·м). Это необходимо, чтобы сальник нижней крышки прижимался равномерно со всех сторон.

УВЕДОМЛЕНИЕ

Закрывая кожух, будьте осторожны и не защемите кабели.

14. Если требуется солнцезащитный козырек (приобретается отдельно), разместите его в требуемом положении на верхней крышке и затяните винты.

Дополнительная информация

В учебном центре Axis по адресу www.axis.com/academy можно найти полезные курсы, вебинары, учебные материалы и руководства.

Гарантия

Информацию о гарантии на изделия Axis и связанную с этим информацию можно найти на сайте www.axis.com/warranty/

Руководство по установке
AXIS T93F Series
© Axis Communications AB, 2014

Версия М3.4
Дата: Январь 2015
№ компонента 61711