

シングルモニタ デスクマウント

ARMPIVOTV2



*実際の製品は写真と異なる場合があります。

FR: Guide de l'utilisateur - fr.startech.com
DE: Bedienungsanleitung - de.startech.com
ES: Guía del usuario - es.startech.com
NL: Gebruiksaanwijzing - nl.startech.com
PT: Guia do usuário - pt.startech.com
IT: Guida per l'uso - it.startech.com

本製品の最新情報、技術仕様、サポートについては、
www.StarTech.com/ARMPIVOTV2 をご覧ください。

商標、登録商標、その他法律で保護されている名称やシンボルの使用

PHILLIPS®は、米国その他の国におけるPhillips Screw Companyの登録商標です。

本書は第三者企業の商標、登録商標、その他法律で保護されている名称やシンボルをウェブサイト上で使用する場合がありますが、これらは一切StarTech.comとは関係がありません。これらの使用は、お客様に製品内容を説明する目的でのみ行われており、StarTech.comによる当該製品やサービスの保証や、これら第三者企業による本書に記載される商品への保証を意味するものではありません。本書で直接的に肯定する表現があったとしても、StarTech.comは、本書で使用されるすべての商標、登録商標、サービスマーク、その他法律で保護される名称やシンボルは、それぞれの所有者に帰属することをここに認めます。

警告文

本製品は必ず以下の指示に従って組み立ててください。指示に従わない場合、ケガや機器の損傷につながる恐れがあります。

モニタの重量が本製品の耐荷重を超えないようにご注意ください。万一耐荷重を超えるようなことがあれば、ケガや機器の損傷につながる恐れがあります。本製品の耐荷重:8 kg。

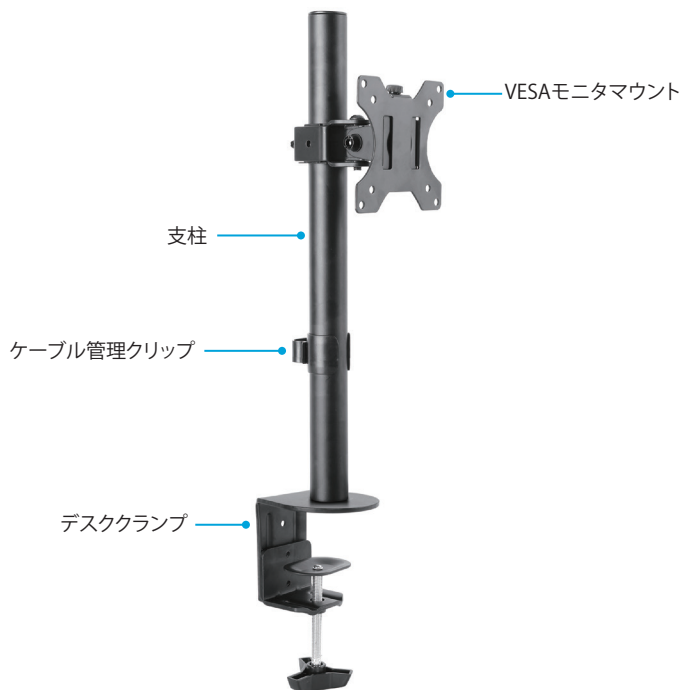
部品が足りない場合や壊れている場合は決して本製品を使用しないでください。

目次

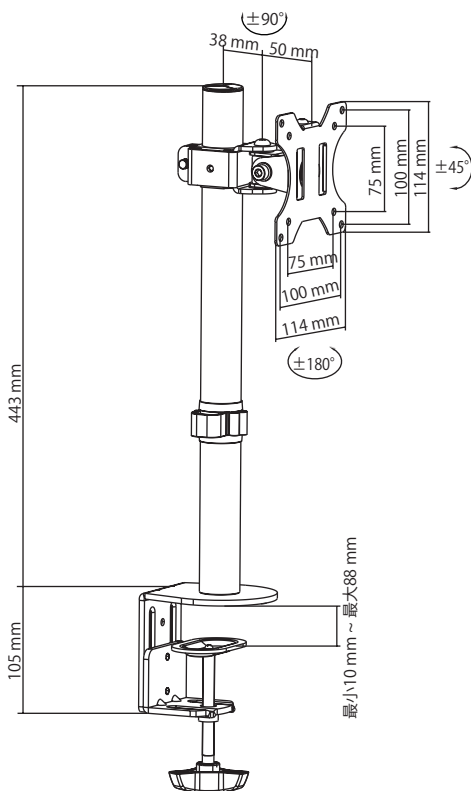
警告文.....	i
はじめに	1
製品図.....	1
外形寸法.....	2
技術仕様.....	3
パッケージの内容.....	4
動作環境.....	7
組み立て手順	7
ARMPIVOTV2を取付表面に取り付ける.....	7
VESA支柱クランプを取り付ける	11
モニタをVESAモニタマウントに取り付ける.....	12
モニタをVESA支柱クランプを取り付ける.....	14
モニタの傾斜角度を調節する	15
ケーブルを管理する.....	16
モニタの傾斜角度を調節する	16
技術サポート	17
保証に関する情報.....	17

はじめに


製品図



外形寸法

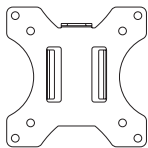


技術仕様

測定の種類	数値
VESA取付穴パターン 	75x75 100x100
可搬重量 	最大8 kg
傾き 	+45° ~ -45°
スクリーンサイズ 	330 mm ~ 813 mm
上下回転 	+180° ~ -180°
前後回転 	+90° ~ -90°

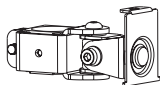
パッケージの内容

1



VESAモニターマウント
数量:1

2



VESA支柱クランプ
数量:1

3



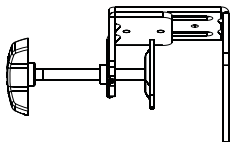
支柱
数量:1

4



支柱ネジ
数量:3

5



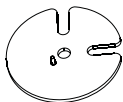
デスククランプ
数量:1

6



グロメットプレート
数量:1

7



グロメットカラー
数量:1

8



ケーブル管理クリップ
数量:1

9



ゴム製パッド
数量:5

10



つまみネジ
数量:1

11



4 mm六角レンチ
数量:1

12



6 mm六角レンチ
数量:1

13



M4x12 mmネジ
数量:4

14



M4x16 mmネジ
数量:4

15



M5x12 mmネジ
数量:4

16



M5x16 mmネジ
数量:4

17



ワッシャ
数量:4

18



スペーサー
数量:4

・ 1 x ユーザマニュアル

動作環境

- ARMPIVOTV2 がサポートするVESA取付穴パターンの1つと互換性のある1台のモニタまたはディスプレイ
- プラスドライバー

システム要件は変更される場合があります。最新のシステム要件は、www.StarTech.com/ARMPIVOTV2 でご確認ください。

組み立て手順

ARMPIVOTV2を取付表面に取り付ける

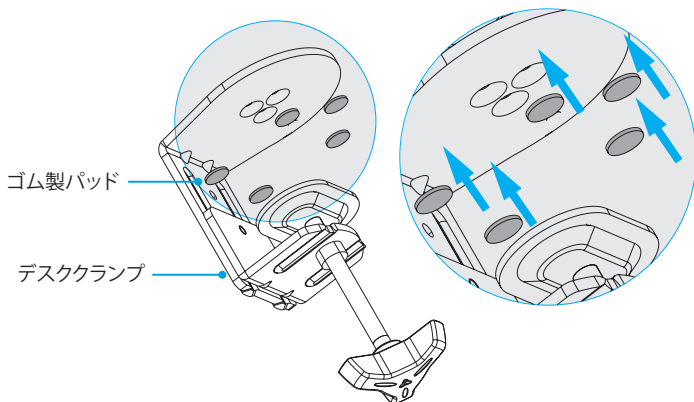
デスククランプまたはグロメットマウントを使用してARMPIVOTV2を取付表面に取り付けます。

デスククランプを使用してARMPIVOTV2を取り付ける

警告!モニタの重量が本製品の耐荷重を超えないようにご注意ください。万一耐荷重を超えるようなことがあれば、ケガや本製品の損傷につながる恐れがあります。本製品の耐荷重:最大8 kg。

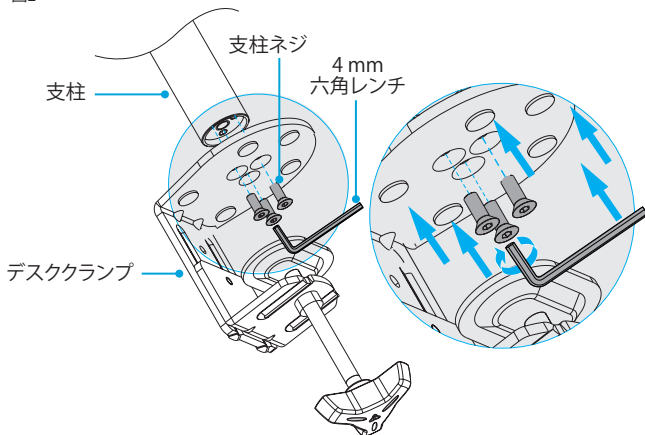
1. 5つの**ゴム製パッド**から裏当てを取り外し、パッドを**デスククランプ**の下側に貼り付けます (図1)。

図1



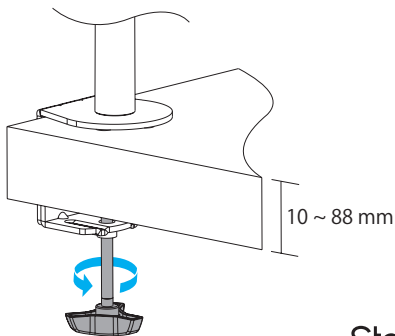
- 支柱をデスククランプの上部に配置し、支柱ネジ3本をデスククランプと支柱に挿入します。
- 4 mm六角レンチを使って支柱ネジを締めます。(図2)

図2



- ARMPIVOTV2を取り付ける表面の厚さになるまでデスククランプのつまみネジを回します。
- デスククランプをデスクまたはテーブルの端に沿ってスライドさせます。
- つまみを回してデスククランプを固定します。(図3)

図3



グロメットマウントでARMPIVOTV2を取り付ける

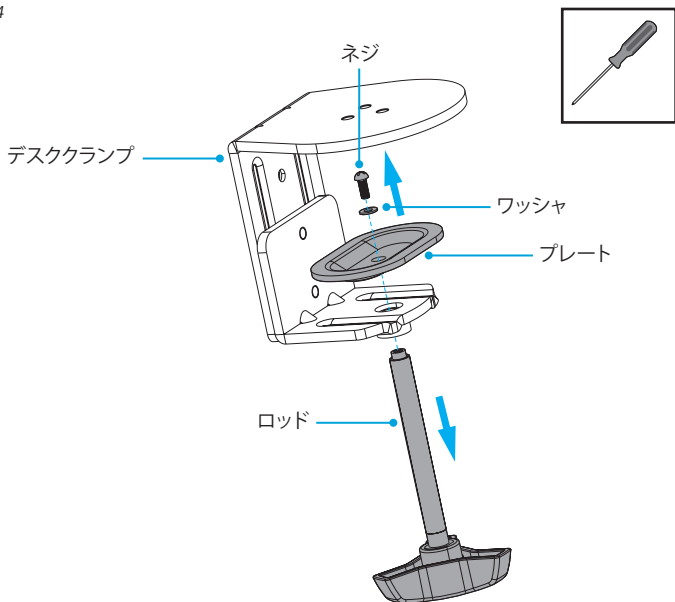
警告!モニタの重量が本製品の耐荷重を超えないようにご注意ください。本製品の耐荷重:最大8 kg。

グロメットマウントでARMPIVOTV2を取り付けるには、2人で作業する必要があります。

1. プラスドライバーでプレートとロッドからネジとワッシャを外します。
2. デスククランプの下部からロッドを外します。(図4)

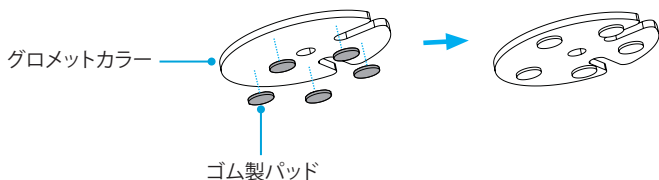
ヒント!今後再びデスククランプを使用する時のためにネジ、ワッシャ、プレート、ロッドは安全な場所に保管しておいてください。

図4



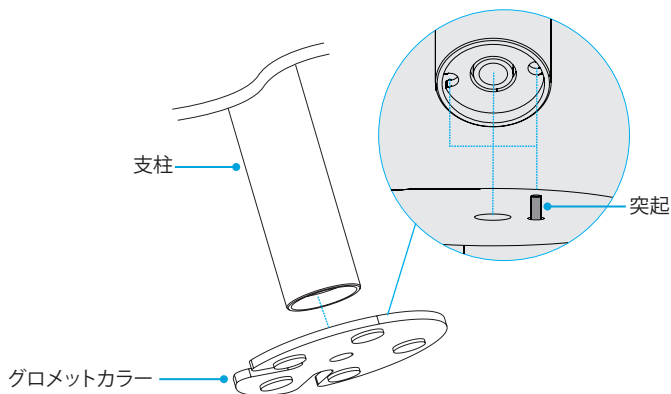
3. 5つの**ゴム製パッド**から裏当てを取り外し、パッドを**グロメットカラー**の下側に貼り付けます (図5)。

図5



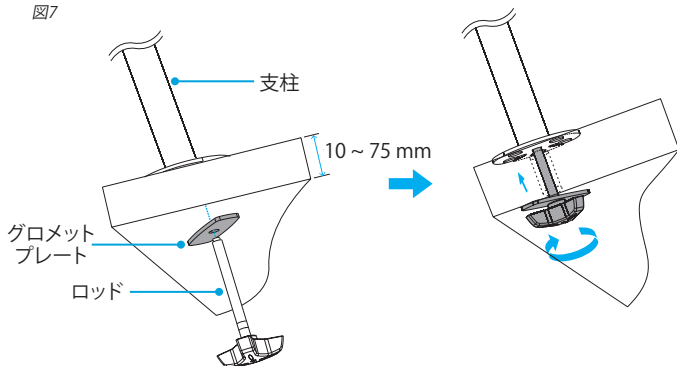
4. **グロメットカラーの突起**が**支柱**の2つの穴のうち1つにフィットするように、取付表面のグロメット穴の上に**グロメットカラー**を、**グロメットカラー**の上に**支柱**を配置します。(図6)

図6



5. グロメットプレートにロッドを通します。
6. もう1人の作業者が支柱とグロメットカラーを垂直に立てている間に、取付表面の裏側からロッドをグロメット穴と支柱に通します。
7. つまみを時計回りに回してグロメットマウントを固定します。(図7)

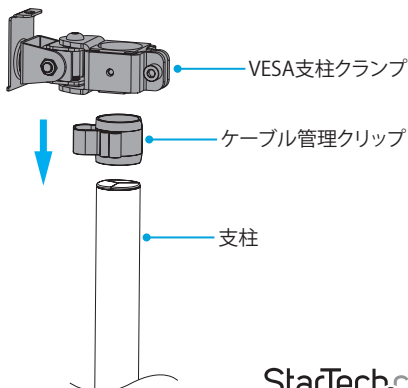
図7



VESA支柱クランプを取り付ける

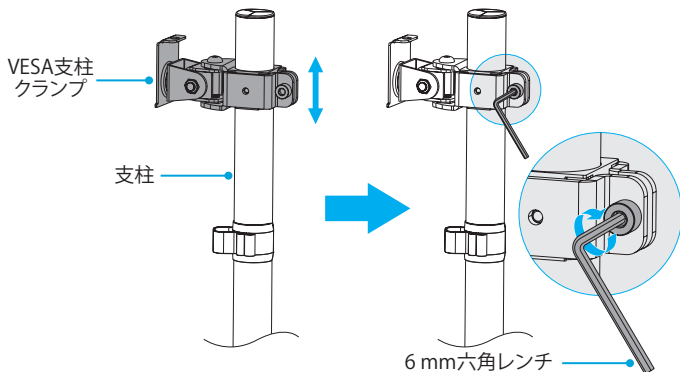
1. ケーブル管理クリップとVESA支柱クランプを支柱の下方にスライドさせます。(図8)

図8



2. VESA支柱クランプが希望の高さになったら、6 mm六角レンチを使用してVESA支柱クランプのネジを締めます。(図9)

図9



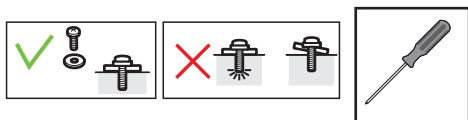
モニタをVESAモニタマウントに取り付ける

異なるサイズのモニタを取り付けるために、ARMPIVOTV2には長さや直径の異なるネジセットが4つとスペーサーのセットが付属しています。

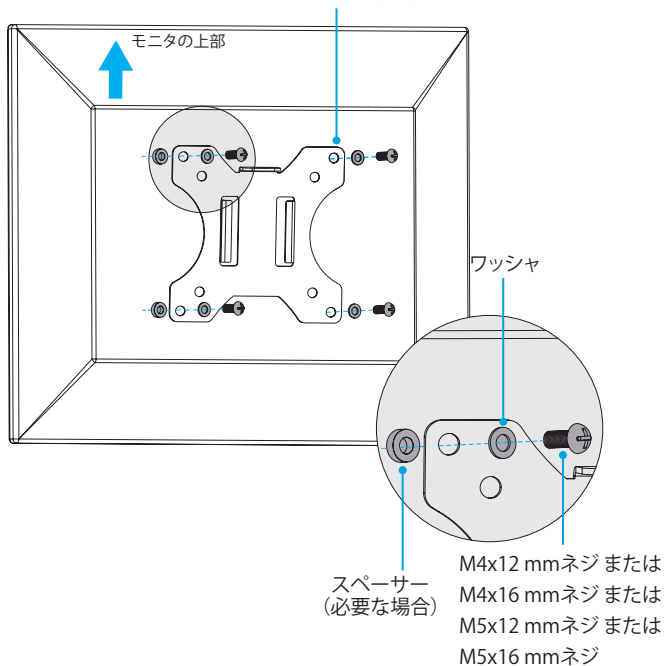
以下の手順に従って、必要なスペーサーを決定し、使用するモニタの種類に適したネジを選択してください。

- ・モニタの取付穴の深さを確認します。
 - ・モニタの取付穴の直径を確認します。
1. 必要なら、**スペーサー**をモニタにある取付穴の上に配置します。
 2. 必要なら、**VESAモニタマウント**をモニタにある取付穴の上に配置します。
 3. **ワッシャ**を**VESAモニタマウント**をモニタにある取付穴の上に配置します。
 4. **M4x12 mmネジ**、**M4x16 mmネジ**、**M5x12 mmネジ**、または**M5x16 mmネジ**を**ワッシャ**、**VESAモニタマウント**の取付穴、モニタ背面に差し通します。(図10)
 5. プラスドライバーでネジを締めます。

警告!ネジを締め過ぎないようにしてください。抵抗を感じたらすぐに手を止めてください。これを怠ると、モニタが損傷する恐れがあります。



VESAモニタマウント

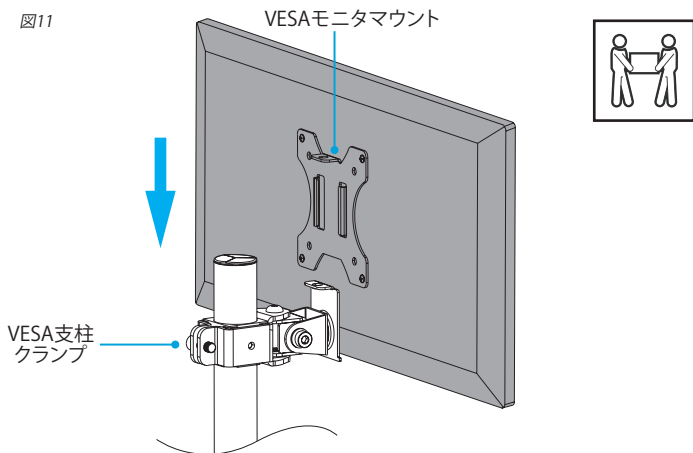


モニタをVESA支柱クランプを取り付ける

警告!モニタを取り付けるには2人必要です。決して1人で作業しないでください。

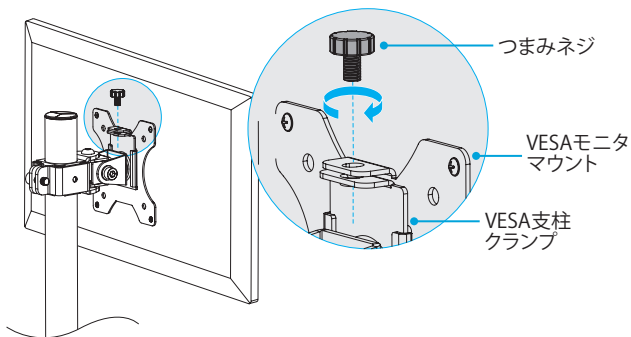
1. モニタを慎重に持ち上げて、モニタ背面にある**VESAモニタマウント**をスライドさせて**支柱**に取り付けられている**VESA支柱クランプ**に差し込みます。(図11)

図11



2. **VESAモニタマウント**の上部と**VESA支柱クランプ**につまみネジをねじ込みます。(図12)

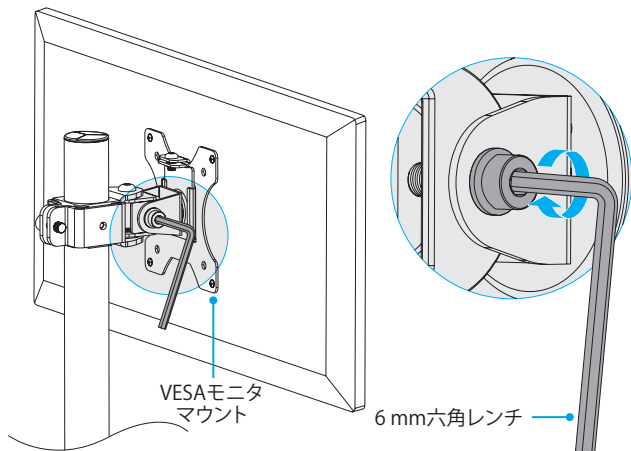
図12



モニタの傾斜角度を調節する

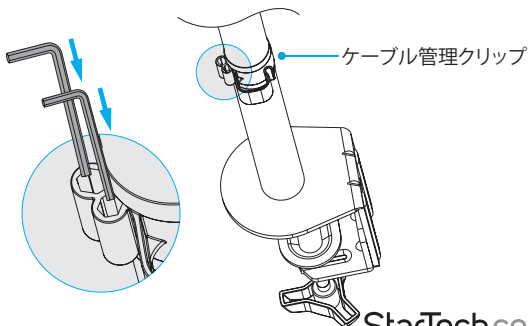
1. モニタアームの傾斜角度を調整するには、**6 mm六角レンチ**を使用して**VESAモニタマウント**側面のネジを反時計回りに回します。
2. ネジが緩んだら、モニタを最適な角度に調整します。
3. **6 mm六角レンチ**を使ってネジを時計回りに回し締めます。(図13)

図13



4. 傾斜角度の調節が完了したら、六角レンチをケーブル管理クリップの六角レンチホルダに収納します。(図14)

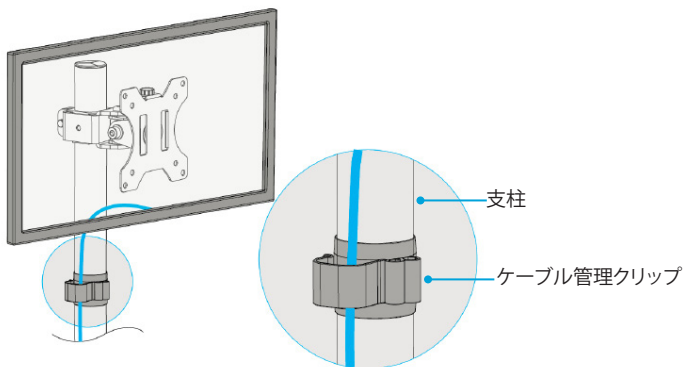
図14



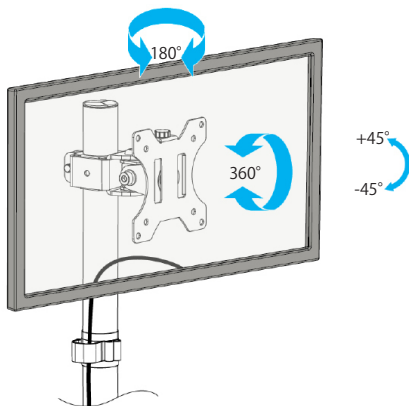
ケーブルを管理する

- ケーブルをケーブル管理クリップに掛けて支柱の下方まで沿わせませす。(図15)

図15



モニタの傾斜角度を調節する



技術サポート

StarTech.comの永久無料技術サポートは、当社が業界屈指のソリューションを提供するという企業理念において不可欠な部分を構成しています。お使いの製品についてヘルプが必要な場合は、www.startech.com/support までアクセスしてください。当社では、お客様をサポートするためにオンライン工具、マニュアル、ダウンロード可能資料をご用意しています。

ドライバやソフトウェアに関する最新情報は www.startech.com/downloads でご確認ください

保証に関する情報

本製品は2年間保証が付いています。

StarTech.comは、資材や製造工程での欠陥に起因する商品を、新品購入日から、記載されている期間保証します。この期間中、これら商品は修理のために返品されるか、当社の裁量にて相当品と交換いたします。保証で適用されるのは、部品代と人件費のみです。StarTech.comは商品の誤用、乱雑な取り扱い、改造、その他通常の摩耗や破損に起因する欠陥や損傷に対して保証いたしかねます。

責任制限

StarTech.com Ltd. やStarTech.com USA LLP (またはその役員、幹部、従業員、または代理人) は、商品の使用に起因または関連するいかなる損害 (直接的、間接的、特別、懲罰的、偶発的、派生的、その他を問わず)、利益損失、事業機会損失、金銭的損失に対し、当該商品に対して支払われた金額を超えた一切の責任を負いかねます。一部の州では、偶発的または派生的損害に対する免責または限定的保証を認めていません。これらの法律が適用される場合は、本書に記載される責任制限や免責規定が適用されない場合があります。

見つけにくい製品が簡単に見つかります。StarTech.comでは、これが企業理念です。それは、お客様へのお約束です。

StarTech.comは、お客様が必要とするあらゆる接続用パーツを取り揃えたワンストップショップです。最新技術からレガシー製品、そしてこれらの新旧デバイスを一緒に使うためのあらゆるパーツ。当社はお客様のソリューションを接続するパーツを見つけるお手伝いをしています。

当社はお客様が必要なパーツを見つけるのを助け、世界中どこでも素早く配送します。当社の技術アドバイザーまでご連絡いただくか、当社のウェブサイトまでアクセスしていただくだけで、お客様が必要としている製品をすぐに提示します。

StarTech.comが提供しているすべての製品に関する詳細な情報は www.startech.com までアクセスでご確認ください。ウェブサイトだけの便利な工具をお使いいただけます。

StarTech.comは接続や技術パーツのISO 9001認証メーカーです。StarTech.comは1985年に創立し、米国、カナダ、イギリス、台湾に拠点を構え、世界中の市場でサービスを提供しています。