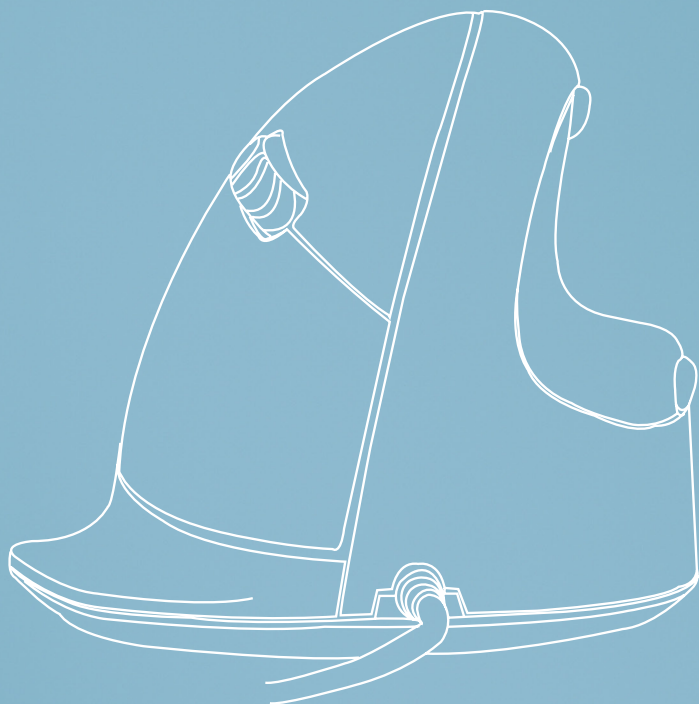


# R-Go HE Break

RG0HE, RGOHELE, RGOHELA, RGOHELELA

English manual	p.2
Deutsches Handbuch	p.11
Manuel en français	p.20
Nederlandse handleiding	p.29



# ergonomic mouse

## R-Go HE Break

Ergonomische Maus

Souris ergonomique

small | medium | large  
wired  
left | right

RG0HE, RG0HELE, RG0HELA, RG0HELELA

# Contents

---

Product overview	4
Setup	6
R-Go Break	7
Maintenance	8
Troubleshooting	9

## Congratulations with your purchase!

---

Our ergonomic R-Go HE mouse has a vertical grip that ensures a natural, relaxed position of your hand and wrist. The mouse stimulates movements from the forearm instead of the wrist, which prevents RSI. This comfortable mouse supports your thumb and fingers and is as lightweight as possible, hereby reducing the muscle tension. HE is the way to a healthy life! #stayfit

System requirements/Compatibility:  
Windows XP/Vista/10/11, MacOS

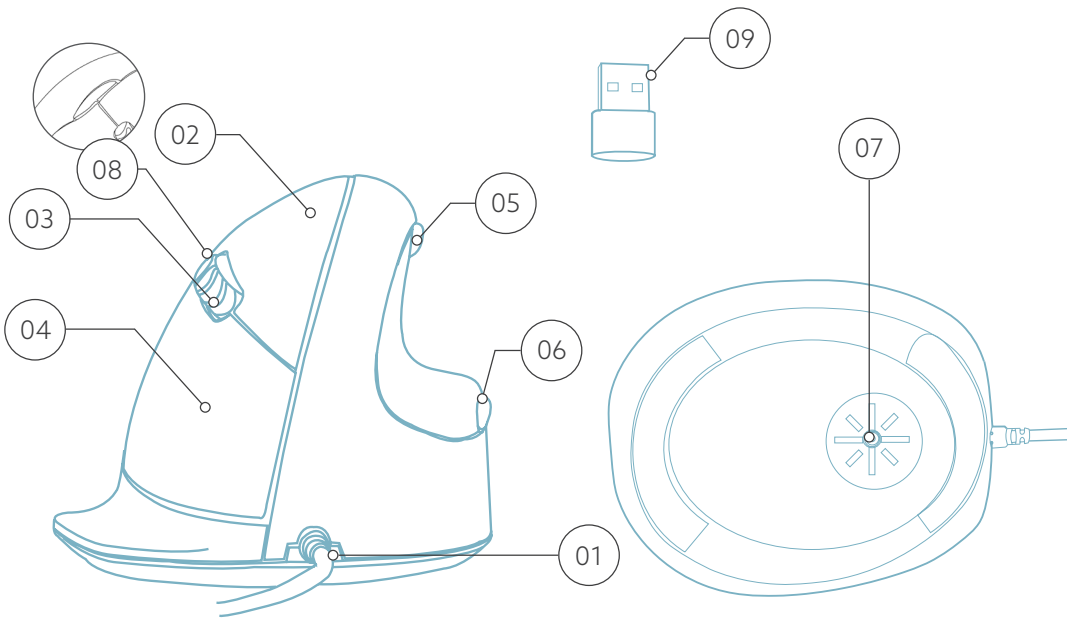


**For more information  
about this product,  
scan the QR code!**  
[https://r-go.tools/hewired\\_web\\_en](https://r-go.tools/hewired_web_en)

# Product overview

---

- 01 Cable
- 02 Left (primary) button
- 03 Scroll wheel
- 04 Right (secondary) button
- 05 Forward (not for MacOS)
- 06 Backward (not for MacOS)
- 07 Sensor
- 08 DPI switch
- 09 USB-C to USB-A converter



\* Right version is shown in these illustrations

# Setup

---

Connect the USB Cable ① to your computer.

## DPI switch

Cycle through the DPI-mode by clicking the DPI switch button ⑧.

DPI means Dots Per Inch. With a low DPI, you will have to make larger movements to get the cursor move the same distance on your screen compared to a higher DPI. We recommend a lower DPI setting, so you will move the mouse with your arm instead of your wrist in order to prevent RSI.

**Note:** The mouse buttons work correctly when the mouse settings in your computer system are set for right-handed use!

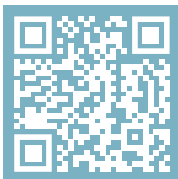
# R-Go Break

---

Download the R-Go Break software at  
<https://r-go.tools/bs>

The R-Go Break software is compatible with all R-Go HE Break mice and keyboards. It gives you insight into your work behaviour and gives you the possibility to customize your mouse buttons.

The R-Go Break is a software tool that helps you to remember to take breaks from your work. As you work, the R-Go Break software controls the LED light on your Break mouse or keyboard. This break indicator changes color, like a traffic light. When the light turns green, it means you are working healthily. Orange indicates that it is time for a short break and red indicates that you have been working too long. This way you receive feedback on your break behavior in a positive way.



**For more information about  
the R-Go Break software,  
scan the QR code!**  
[https://r-go.tools/break\\_web\\_en](https://r-go.tools/break_web_en)

## Maintenance

---

- Do not bring the mouse in contact with water. Water could damage the electronic parts inside the mouse. To clean the mouse, disconnect the device from your PC. Do not clean the mouse with alcohol or with water and soap. This will damage the coating of the mouse. If you want to clean the mouse, use a water-based damp cloth.
- Do not remove any of the rubber parts on the bottom of the mouse. You will not be able to place them back and your mouse will not move smoothly as before.
- Do not obstruct the laser on the bottom of the mouse.

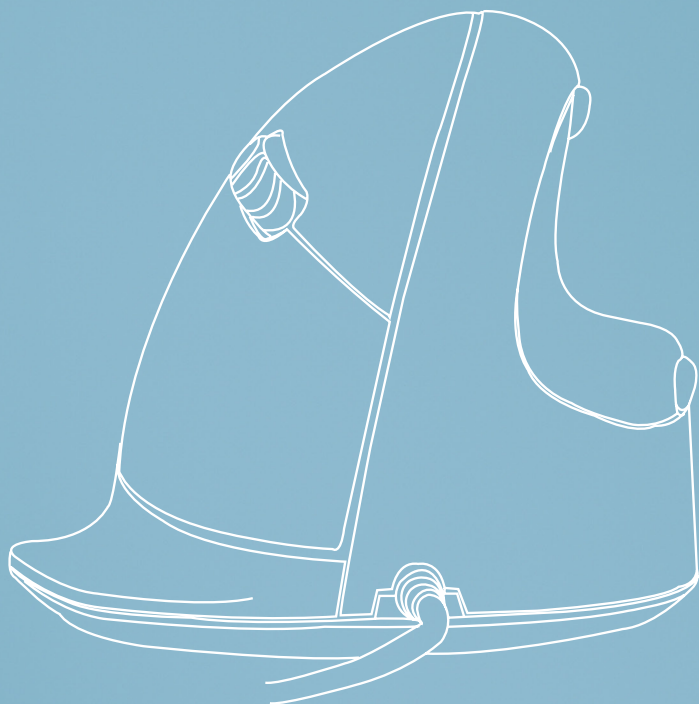


## Troubleshooting

---

Is your mouse not working properly, or do you experience problems while using it? Please follow the steps mentioned below.

- Check if the mouse is connected using the correct connectors and cables (page 4-6).
- Connect the mouse to another USB port of your computer.
- Connect the mouse directly to your computer if you are using an USB hub.
- Restart your computer.
- Test the mouse on another device, if it is still not working contact us via [info@r-go-tools.com](mailto:info@r-go-tools.com).



# Ergonomische Maus

## R-Go HE Break

Ergonomic mouse

Souris ergonomique

klein | mittel | groß  
verkabelt  
links | rechts

RG0HE, RG0HELE, RG0HELA, RG0HELELA

# Inhalt

---

Produktübersicht	4
Einrichtung	6
R-Go Break	7
Wartung	8
Fehlersuche	9

## Herzlichen Glückwunsch zu Ihrem Kauf!

---

Unsere ergonomische R-Go HE Maus hat einen vertikalen Griff, der eine natürliche, entspannte Haltung Ihrer Hand und Ihres Handgelenks gewährleistet. Die Maus stimuliert die Bewegungen des Unterarms und nicht des Handgelenks, was RSI vorbeugt. Diese komfortable Maus stützt Ihren Daumen und Ihre Finger und ist so leicht wie möglich, wodurch die Muskelspannung reduziert wird. HE ist der Weg zu einem gesunden Leben! #stayfit

Systemanforderungen/Kompatibilität:  
Windows XP/Vista/10/11, MacOS

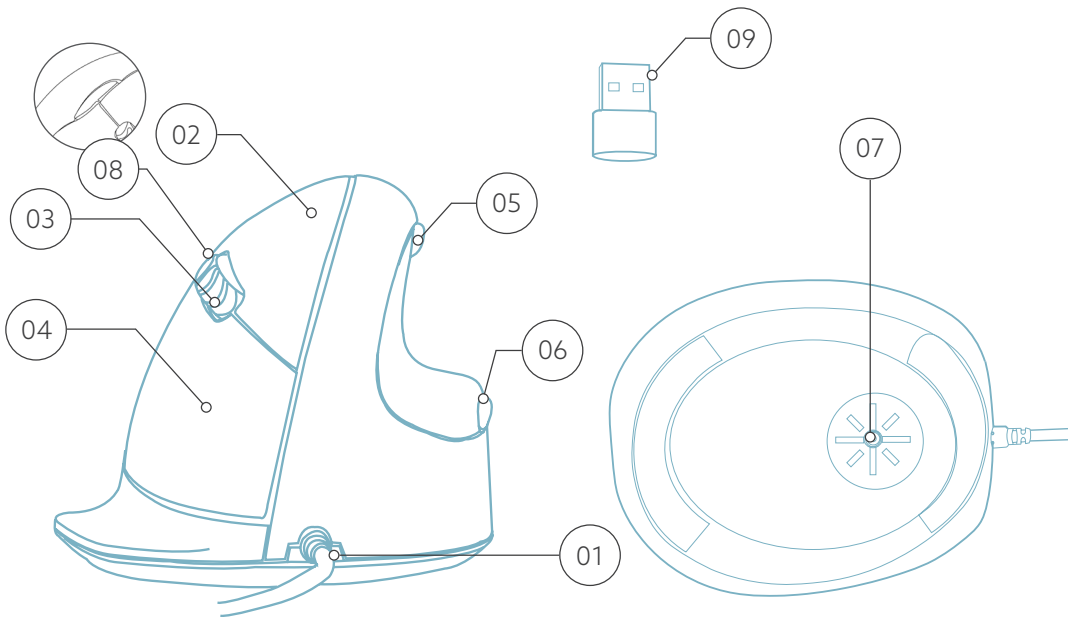


**Für weitere Informationen  
über dieses Produkt,  
scannen Sie den QR-Code!**  
[https://r-go.tools/hewired\\_web\\_de](https://r-go.tools/hewired_web_de)

# Produktübersicht

---

- 01 Kabel
- 02 Linke (primäre) Taste
- 03 Scrollrad
- 04 Rechte (sekundäre) Taste
- 05 Vorwärts (nicht für MacOS)
- 06 Rückwärts (nicht für MacOS)
- 07 Sensor
- 08 DPI-Schalter
- 09 USB-C zu USB-A Konverter



\* Die rechte Version ist in diesen Abbildungen dargestellt

# Einrichtung

---

Schließen Sie das USB-Kabel  an Ihren Computer an.

**Hinweis:** Die Maustasten funktionieren richtig, wenn die Mauseinstellungen in Windows/MacOs für Rechtshänder eingestellt sind!

## DPI-Schalter

Wechseln Sie durch die DPI-Modi, indem Sie auf die Schaltfläche DPI-Schalter .

DPI bedeutet Dots Per Inch (Punkte pro Zoll). Bei einer niedrigen DPI-Einstellung müssen Sie größere Bewegungen machen, um den Cursor über die gleiche Entfernung auf dem Bildschirm zu bewegen, als bei einer höheren DPI-Einstellung. Wir empfehlen eine niedrigere DPI-Einstellung, damit Sie die Maus mit Ihrem Arm statt mit Ihrem Handgelenk bewegen, um RSI vorzubeugen.

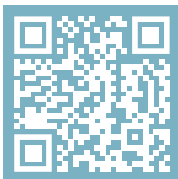
## R-Go Break

---

Laden Sie die R-Go Break Software herunter unter <https://r-go.tools/bs>

Die R-Go Break Software ist mit allen R-Go HE Break Mäusen und Tastaturen kompatibel. Sie gibt Ihnen Einblick in Ihr Arbeitsverhalten und bietet Ihnen die Möglichkeit, Ihre Maustasten individuell anzupassen

R-Go Break ist ein Software-Tool, das Ihnen hilft, sich an Arbeitspausen zu erinnern. Während Sie arbeiten, steuert die R-Go Break Software das LED-Licht an Ihrer Break-Maus oder -Tastatur. Diese Pausenanzeige wechselt die Farbe, wie eine Ampel. Wenn das Licht grün leuchtet, bedeutet dies, dass Sie gesund arbeiten. Orange bedeutet, dass es Zeit für eine kurze Pause ist, und rot bedeutet, dass Sie zu lange gearbeitet haben. Auf diese Weise erhalten Sie eine positive Rückmeldung über Ihr Pausenverhalten.



**Für weitere Informationen über die  
die R-Go Break Software,  
scannen Sie den QR-Code!**  
[https://r-go.tools/break\\_web\\_de](https://r-go.tools/break_web_de)

## Wartung

---

- Bringen Sie die Maus nicht mit Wasser in Berührung. Wasser könnte die elektronischen Teile im Inneren der Maus beschädigen. Um die Maus zu reinigen, trennen Sie das Gerät von Ihrem PC. Reinigen Sie die Maus nicht mit Alkohol oder mit Wasser und Seife. Dies würde die Beschichtung der Maus beschädigen. Wenn Sie die Maus reinigen möchten, verwenden Sie ein feuchtes Tuch auf Wasserbasis.
- Entfernen Sie keine der Gummiteile an der Unterseite der Maus. Sie können sie sonst nicht wieder anbringen und die Maus lässt sich nicht mehr so leichtgängig bewegen wie zuvor.
- Achten Sie darauf, dass der Laser an der Unterseite der Maus nicht verdeckt wird.

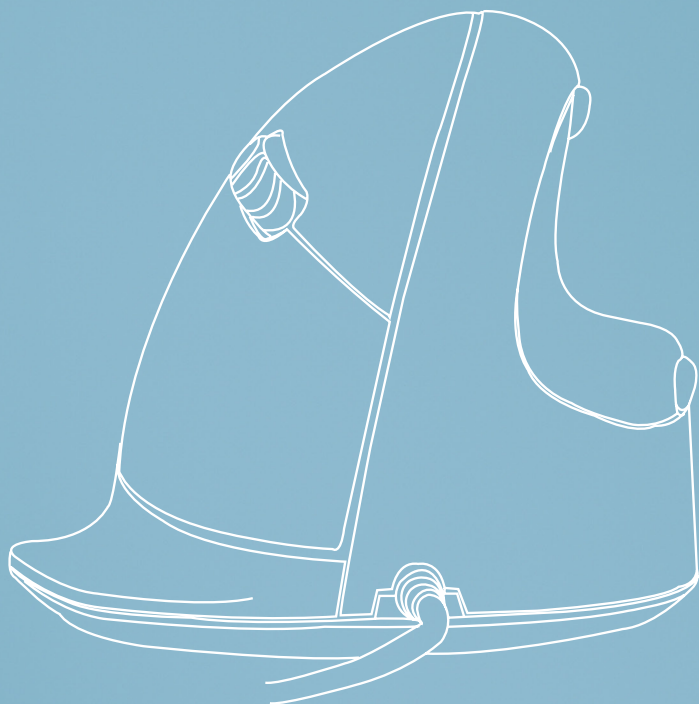


## Fehlersuche

---

Funktioniert Ihre Maus nicht ordnungsgemäß oder haben Sie Probleme bei der Verwendung der Maus? Bitte befolgen Sie die unten aufgeführten Schritte.

- Überprüfen Sie, ob die Maus mit den richtigen Anschlüssen und Kabeln angeschlossen ist (Seite 4-6).
- Schließen Sie die Maus an einen anderen USB-Anschluss Ihres Computers an.
- Schließen Sie die Maus direkt an Ihren Computer an, wenn Sie einen USB-Hub verwenden.
- Starten Sie Ihren Computer neu.
- Testen Sie die Maus an einem anderen Gerät. Wenn sie dann immer noch nicht funktioniert, kontaktieren Sie uns über [info@r-go-tools.com](mailto:info@r-go-tools.com).



# souris ergonomique

## R-Go HE Break

Ergonomische Maus

Ergonomic mouse

petit | moyen | grand  
filaire  
gauche | droite

RG0HE, RG0HELE, RG0HELA, RG0HELELA

# Sommaire

---

Aperçu du produit	4
Mise en place	6
R-Go Break	7
Entretien et maintenance	8
Résolution des problèmes	9

## Félicitations pour votre achat!

---

Notre souris ergonomique R-Go HE est dotée d'une poignée verticale qui assure une position naturelle et détendue de votre main et de votre poignet. La souris stimule les mouvements de l'avant-bras plutôt que du poignet, ce qui évite les microtraumatismes répétés. Cette souris confortable soutient votre pouce et vos doigts et est aussi légère que possible, ce qui réduit la tension musculaire. L'HE est la voie vers une vie saine ! #stayfit

Configuration requise/Compatibilité:  
Windows XP/Vista/10/11, MacOS

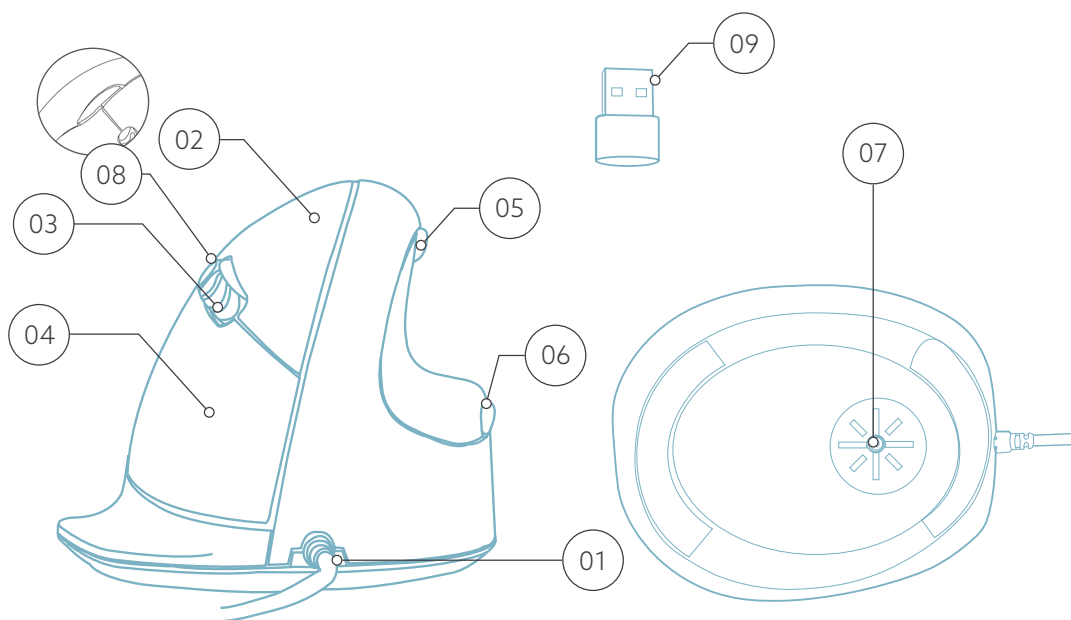


Pour plus d'informations  
sur ce produit,  
scannez le code QR!  
[https://r-go.tools/hewired\\_web\\_fr](https://r-go.tools/hewired_web_fr)

## Aperçu du produit

---

- 01 Câble
- 02 Bouton gauche (principal)
- 03 Molette de défilement
- 04 Bouton droit (secondaire)
- 05 Avancer (pas pour MacOS)
- 06 Retour (pas pour MacOS)
- 07 Capteur
- 08 Commutateur DPI
- 09 Convertisseur USB-C vers USB-A



\* La version droite est montrée dans ces illustrations

## Mise en place

---

Connectez le câble USB  à votre ordinateur.

**Remarque:** les boutons de la souris fonctionnent correctement lorsque les paramètres de la souris dans Windows/MacOs sont réglés pour une utilisation par les droitiers!

### Commutateur DPI

Passez d'un mode DPI à l'autre en cliquant sur le bouton DPI switch .

DPI signifie points par pouce. Avec un DPI faible, vous devrez faire de plus grands mouvements pour que le curseur se déplace sur la même distance à l'écran qu'avec un DPI plus élevé. Nous recommandons un réglage DPI plus bas, afin que vous déplaciez la souris avec votre bras plutôt qu'avec votre poignet, pour éviter les microtraumatismes répétés (RSI).

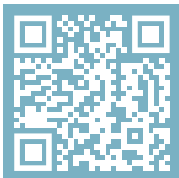
## R-Go Break

---

Téléchargez le logiciel R-Go Break à l'adresse suivante  
<https://r-go.tools/bs>

Le logiciel R-Go Break est compatible avec toutes les souris et tous les claviers R-Go HE Break. Il vous donne un aperçu de votre comportement au travail et vous donne la possibilité de personnaliser les boutons de votre souris.

Le R-Go Break est un outil logiciel qui vous aide à vous rappeler de faire des pauses dans votre travail. Pendant que vous travaillez, le logiciel R-Go Break contrôle la lumière LED de votre souris ou de votre clavier Break. Cet indicateur de pause change de couleur, comme un feu de circulation. Lorsque le voyant devient vert, cela signifie que vous travaillez sainement. L'orange indique qu'il est temps de faire une petite pause et le rouge que vous travaillez depuis trop longtemps. Vous recevez ainsi un retour d'information positif sur votre comportement en matière de pause.



**Pour plus d'informations sur  
le logiciel R-Go Break,  
scannez le code QR!**  
[https://r-go.tools/break\\_web\\_fr](https://r-go.tools/break_web_fr)

## Entretien

---

- Ne mettez pas la souris en contact avec de l'eau. L'eau pourrait endommager les pièces électroniques à l'intérieur de la souris. Pour nettoyer la souris, déconnectez l'appareil de votre PC. Ne nettoyez pas la souris avec de l'alcool ou avec de l'eau et du savon. Cela endommagerait le revêtement de la souris. Si vous souhaitez nettoyer la souris, utilisez un chiffon humide à base d'eau.
- N'enlevez pas les parties en caoutchouc situées sous la souris. Vous ne pourrez pas les remettre en place et votre souris ne se déplacera plus aussi facilement qu'avant.
- N'obstruez pas le laser situé sous la souris.

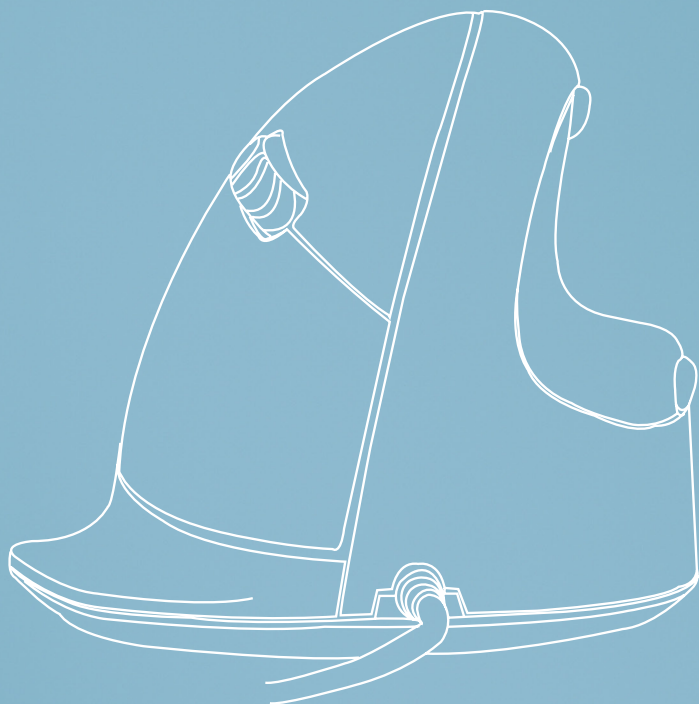


## Dépannage

---

Votre souris ne fonctionne pas correctement ou vous rencontrez des problèmes lorsque vous l'utilisez ? Veuillez suivre les étapes mentionnées ci-dessous.

- Vérifiez que la souris est connectée à l'aide des bons connecteurs et câbles (page 4-6).
- Connectez la souris à un autre port USB de votre ordinateur.
- Connectez la souris directement à votre ordinateur si vous utilisez un concentrateur USB.
- Redémarrez votre ordinateur.
- Testez la souris sur un autre appareil. Si elle ne fonctionne toujours pas, contactez-nous à l'adresse [info@r-go-tools.com](mailto:info@r-go-tools.com).



# ergonomische muis

## R-Go HE Break

Ergonomische Maus

Ergonomic mouse

klein | middel | groot  
bedraad  
links | rechts

RG0HE, RG0HELE, RG0HELA, RG0HELELA

# Inhoud

---

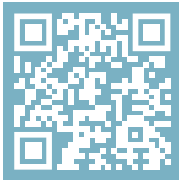
Productoverzicht	4
Setup	6
R-Go Break	7
Onderhoud	8
Problemen oplossen	9

## Gefeliciteerd met uw aankoop!

---

Onze ergonomische R-Go HE muis heeft een verticale grip die zorgt voor een natuurlijke, ontspannen houding van uw hand en pols. De muis stimuleert bewegingen vanuit de onderarm in plaats van de pols, wat RSI voorkomt. Deze comfortabele muis ondersteunt uw duim en vingers en is zo licht mogelijk, waardoor de spierspanning afneemt. HE is de weg naar een gezond leven! #stayfit

Systeemvereisten/Compatibiliteit:  
Windows XP/Vista/10/11, MacOS

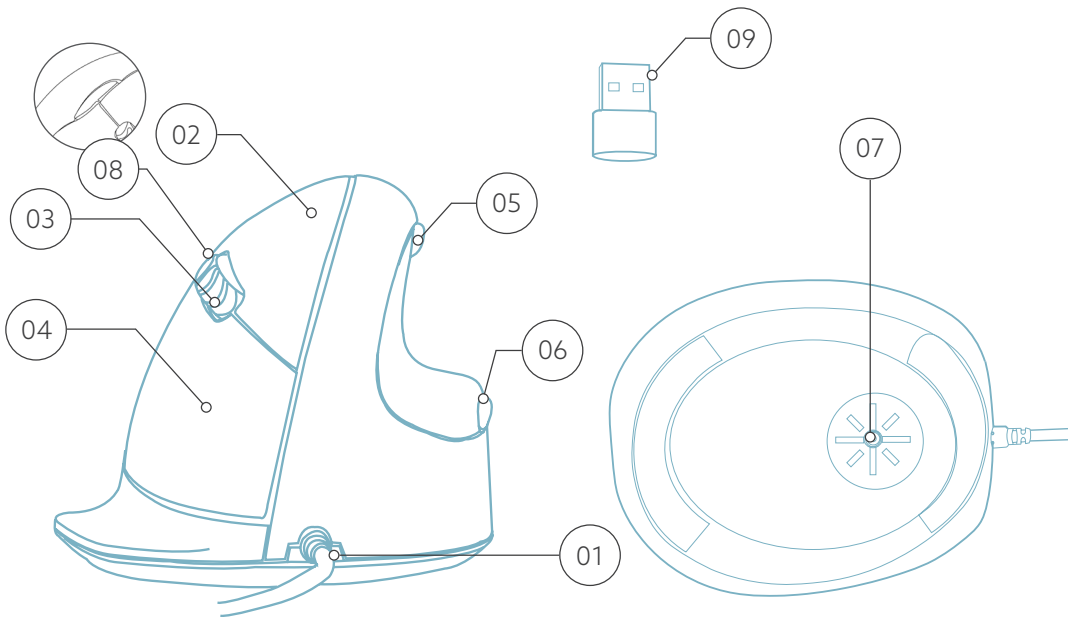


Voor meer informatie  
over dit product,  
scan de QR-code!  
[https://r-go.tools/hewired\\_web\\_nl](https://r-go.tools/hewired_web_nl)

# Productoverzicht

---

- 01 Kabel
- 02 Linker (primaire) knop
- 03 Scrollwiel
- 04 Rechter (secundaire) knop
- 05 Vooruit (niet voor MacOS)
- 06 Achteruit (niet voor MacOS)
- 07 Sensor
- 08 DPI-schakelaar
- 09 USB-C naar USB-A converter



\* De versie rechts wordt in deze afbeeldingen getoond


# Setup

---

Sluit de USB-kabel  aan op uw computer.

**Let op:** de muisknoppen werken correct wanneer de muisinstellingen in Windows/MacOs staan ingesteld voor rechtshandig gebruik!

## DPI-schakelaar

Doorloop de DPI-modus door op de DPI-schakelaarknop te klikken .

DPI betekent punt per inch. Met een lage DPI moet u grotere bewegingen maken om de cursor dezelfde afstand op uw scherm te laten afleggen dan met een hogere DPI. Wij raden een lagere DPI-instelling aan, zodat u de muis met uw arm beweegt in plaats van met uw pols om RSI te voorkomen.

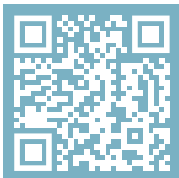
## R-Go Break

---

Download de R-Go Break-software op  
<https://r-go.tools/bs>

De R-Go Break software is compatibel met alle R-Go HE Break muizen en toetsenborden. Het geeft u inzicht in uw werkgedrag en geeft u de mogelijkheid om uw muisknoppen aan te passen.

De R-Go Break is een softwaretool die u helpt herinneren om pauzes te nemen tijdens uw werk. Terwijl u werkt, regelt de R-Go Break-software het LED-lampje op uw Break-muis of -toetsenbord. Deze pauze-indicator verandert van kleur, net als een verkeerslicht. Als het lampje groen wordt, betekent dit dat u gezond aan het werk bent. Oranje geeft aan dat het tijd is voor een korte pauze en rood geeft aan dat u te lang hebt gewerkt. Zo krijgt u op een positieve manier feedback over uw pauzegedrag.



Voor meer informatie over  
de R-Go Pauzesoftware,  
scan de QR-code!  
[https://r-go.tools/break\\_web\\_nl](https://r-go.tools/break_web_nl)

## Onderhoud

---

- Breng de muis niet in contact met water. Water kan de elektronische onderdelen in de muis beschadigen. Om de muis schoon te maken, koppelt u het apparaat los van uw pc. Reinig de muis niet met alcohol of met water en zeep. Dit beschadigt de coating van de muis. Als u de muis wilt schoonmaken, gebruik dan een vochtige doek op waterbasis.
- Verwijder de rubberen onderdelen aan de onderkant van de muis niet. U kunt ze dan niet meer terugplaatsen en uw muis zal niet meer zo soepel bewegen als voorheen.
- Hinder de laser aan de onderkant van de muis niet.



## Problemen oplossen

---

Werkt uw muis niet naar behoren of ondervindt u problemen tijdens het gebruik? Volg de onderstaande stappen.

- Controleer of de muis met de juiste connectoren en kabels is aangesloten (pagina 4-6).
- Sluit de muis aan op een andere USB-poort van uw computer.
- Sluit de muis rechtstreeks op uw computer aan als u een USB-hub gebruikt.
- Start uw computer opnieuw op.
- Test de muis op een ander apparaat. Als de muis nog steeds niet werkt, neem dan contact met ons op via [info@r-go-tools.com](mailto:info@r-go-tools.com).