



(US) HDMI® HDBASET + USB-B TO A AND RS232 OVER CAT EXTENDER SINGLE
GANG WALL PLATE TRANSMITTER TO BOX RECEIVER - 4K 60HZ

(FR) HDMI HDBASET + USB-B VERS A ET RS232 SUR CAT EXTENDER ÉMETTEUR DE
PLAQUE MURALE À UN SEUL GROUPE VERS RÉCEPTEUR BOX - 4K 60HZ

(ES) HDMI HDBASET + USB-B A A Y RS232 SOBRE CAT EXTENDER TRANSMISOR DE
PLACA DE PARED DE UNA UNIDAD A RECEPTOR DE CAJA - 4K 60HZ

Model C2G31030

TABLE OF CONTENTS (US)

TABLE DES MATIÈRES (FR)

TABLA DE CONTENIDOS (ES)

Product Overview - Transmitter	2
Product Overview - Receiver	3
Features	4
Package Contents.....	4
Mounting Bracket Installation.....	4
Wiring.....	5
RS232 Pass-through	6
Upgrade.....	7
Safety and C2G Warranty.....	10
Notes	11

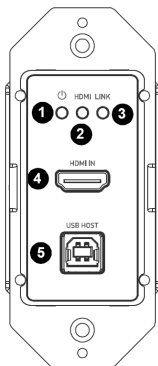
Aperçu du produit - Émetteur	12
Aperçu du produit - Récepteur.....	13
Caractéristiques	14
Contenu de l'emballage	14
Installation du support de montage	14
Câblage.....	15
Pass-through RS232	16
Mise à niveau.....	17
Garantie de sécurité et C2G	20
Remarques	21

Descripción general del product - Transmisor ..	22
Descripción general del product - Receptor	23
Características.....	24
Contenidos del paquete	24
Instalación del soporte de montaje	24
Alambrado	25
Pass-through de RS232	26
Actualizar.....	27
Seguridad y Garantía C2G	30
Notas	31

PRODUCT OVERVIEW

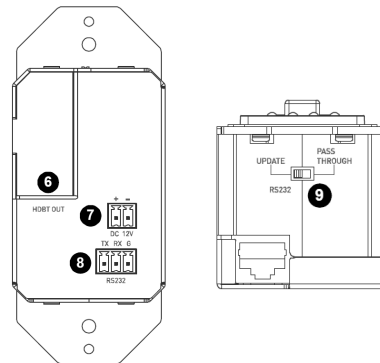
FRONT PANEL

Transmitter



REAR PANEL

Transmitter



FRONT PANEL

DESCRIPTION

1	Power LED	On: Power is applied to the device. Off: No power is applied to the device.
2	HDMI LED	On: HDMI input signal is active. Off: No HDMI signal input.
3	LINK LED	On: HDBT link is normal. Off/Blinking: No HDBT link or link error.
4	HDMI IN	Connect to an HDMI source using an HDMI cable.
5	USB HOST	Connect USB host PC.

REAR PANEL

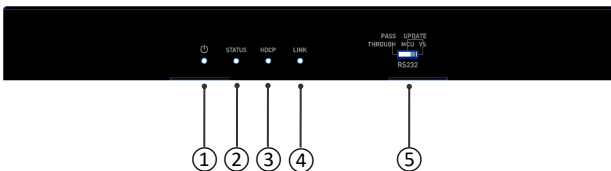
DESCRIPTION

6	HDBT OUT	Connect to the HDBT receiver via a Cat 5e/6/6a/7 cable.
7	DC 12V	Connect to a DC 12V power adapter. With one-way PoH function supported, the transmitter can be powered by the receiver.
8	RS232	Connect to a RS232 enabled device for RS232 pass-through or firmware upgrade.
9	RS232 DIP Switch	Set the function of RS232 port. PASS THROUGH: RS232 port is used to command pass-through via HDBT. Users can use API command to upgrade transmitter's MCU firmware in this mode. UPDATE: RS232 port is used to update Valens firmware of transmitter and receiver.

PRODUCT OVERVIEW

FRONT PANEL

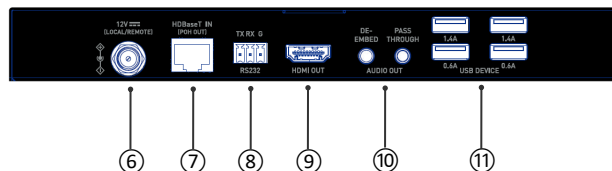
Receiver



FRONT PANEL		DESCRIPTION
1	POWER LED	On: Power is applied to the device. Off: No power is applied to the device.
2	STATUS LED	Blinking: The device is working properly. Off: The device is not working properly.
3	HDCP LED	On: HDCP protected content is being transmitted. Blinking: Non-HDCP protected content is being transmitted. Off: No content is being transmitted.
4	LINK LED	On: HDBT link is normal. Off/Blinking: No HDBT link or link error.
5	RS232 DIP Switch	Set the function of RS232 port. Pass-through (Default): RS232 port is used to pass RS232 commands over HDBT. MCU: RS232 port is used to update receiver's MCU firmware. VS: RS232 port is used to update Valens firmware of transmitter and receiver.

REAR PANEL

Receiver



REAR PANEL		DESCRIPTION
6	DC 12V	Connect to a DC 12V power adapter. With one-way PoH function supported, the transmitter can be powered by the receiver.
7	HDBaseT IN	Connect to HDBT OUT of the transmitter via a Cat 5e/6/6a/7 cable.
8	RS232	For RS232 pass-through or firmware upgrade.
9	HDMI OUT	Connect to an HDMI display device.
10	AUDIO OUT	Unbalanced stereo audio output. PASS-THROUGH: Reserved. DE-EMBED: For audio de-embedding from the HDMI output.
11	4x USB DEVICE	Connect to USB devices such as keyboard, mouse, USB camera, etc. Note: USB ports support USB 2.0 standards with a maximum of 1.4A for the top two ports and 0.6A on the bottom two ports. USB cameras are recommended to be connected into one of the top two 1.4A ports.

FEATURES

- HDMI 1.4 with 4K at 60Hz, 4:2:0, 8bit and HDCP 2.2 compliant
- Supports signal transmission up to 35m/115ft for 4K and 60m/197ft for 1080P via a single Cat 5e/6 cable
- Supports signal transmission up to 40m/131ft for 4K and 70m/230ft for 1080P via a single Cat 6a/7 cable
- Supports one-way PoH, the transmitter can be powered by the receiver
- Supports USB pass-through and RS232 pass-through via HDBT port
- Provides high power USB device ports, supporting higher power for connected USB devices
- Supports firmware upgrade through RS232 port, and can be set through the DIP switch

PACKAGE CONTENTS

- 1 x Transmitter
- 1 x Receiver
- 1 x DC 12V US Power Adapter
- 1 x Phoenix Connector (3.5mm, 2 Pins)
- 2 x Phoenix Connector (3.5mm, 3 Pins)
- 1 x 1 – Gang US Socket Cover, White (with Screws)
- 2 x Mounting Brackets (with screws)
- 1 x Manual

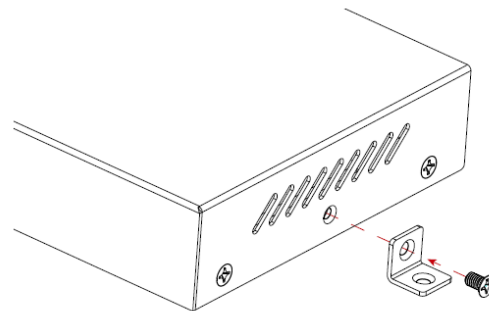
MOUNTING BRACKET INSTALLATION

Note:

- Before installation, please ensure the unit is disconnected from the power source.
- The height of installation should not exceed 2 meters from the ground.

Installation steps:

1. Attach the installation bracket to the enclosure using the screws that were provided in the package separately.
2. The bracket is attached to the enclosure as shown.
3. Repeat steps 1-2 for the other side of the unit.
4. Attach the brackets to the surface you want to mount to using screws (not included).



WIRING

Warnings:

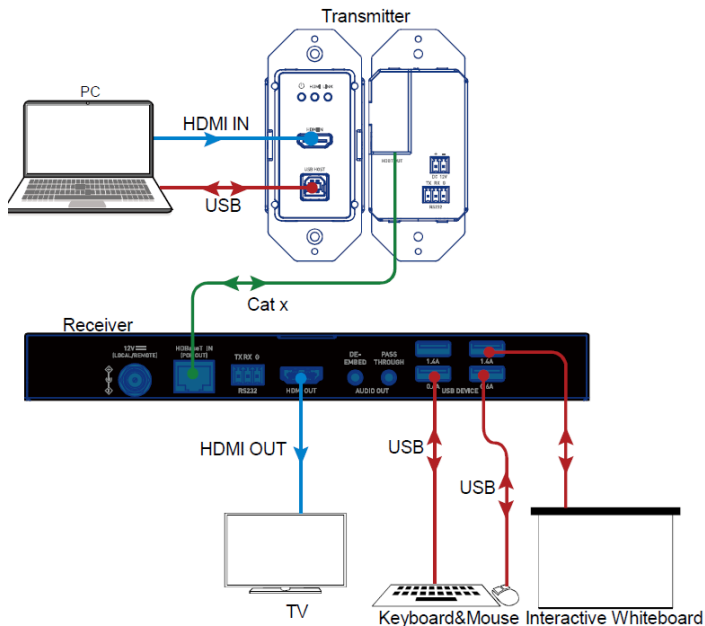
- Before wiring, disconnect the power from all devices.
- During wiring, connect and disconnect the cables gently.

Steps for device wiring:

1. Connect HDBT OUT port of the transmitter to HDBT IN port of the receiver via a single Cat 5e/6/6a/7 cable.
2. Connect an HDMI source to the HDMI IN port of the transmitter.
3. Connect an HDMI display to HDMI OUT port of the receiver.
4. Connect additional functions options.
 - **USB pass-through:** Connect USB host PC to HOST port of the transmitter, and connect USB devices such as keyboard and mouse to USB DEVICE ports of the receiver. The connected USB devices can be connected to the host PC.
 - **RS232 pass-through:** Set both the DIP switches of the transmitter and receiver to PASS-THROUGH position, connect a RS232 enabled device such as a PC to RS232 port of the transmitter and receiver respectively.
5. Connect the provided DC 12V power adapter to the receiver.

Note: With one-way PoH function supported, the transmitter can be powered by the receiver, no additional power adapter is needed to be connected to the transmitter.

6. Power on all attached devices.



RS232 PASS-THROUGH

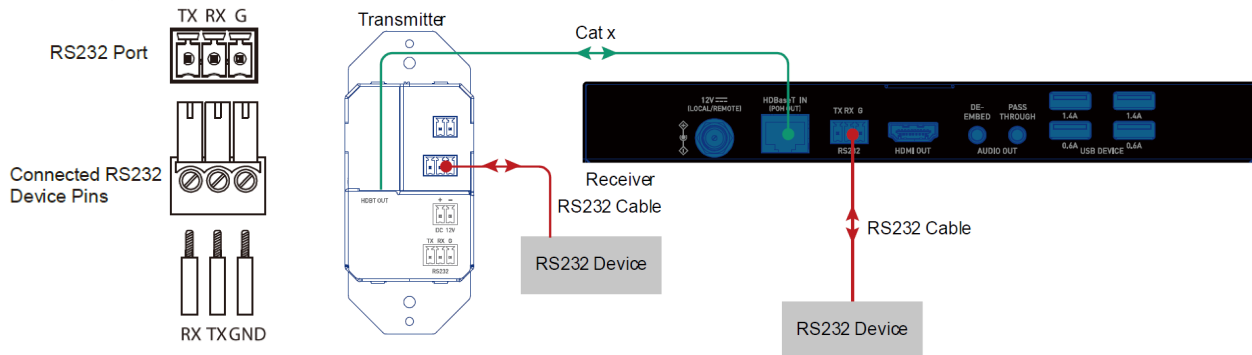
RS232 ports can be used for bi-directional RS232 signal pass-through between the transmitter and receiver. Set both DIP switches of the transmitter and receiver to the position of PASS-THROUGH. Connect RS232 enabled devices (such as PC) to RS232 ports of the transmitter and receiver. API commands can be sent to the transmitter from transmitter side or receiver side. Before executing the API commands through RS232, please ensure RS232 interface of the device and the connected PC are configured correctly.

RS232 default setting areas are as follows:

Parameters	Value
Baud Rate	115200 bps
Data bits	8 bits
Parity	None
Stop bits	1 bit
Flow control	None

Note: In Pass-through mode, API commands can also be sent to the transmitter from transmitter side or receiver side to change baud rate, get its firmware version or upgrade its MCU, etc.

Pins and wiring figures are as follows:



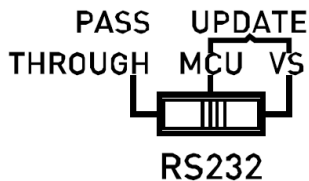
UPGRADE

The transmitter/receiver supports firmware upgrading through RS232 port. Please contact your supplier to get the latest upgrade tool “Legrand Product Firmware Updater”.

Warning: Do not power off the device during upgrading process.

To upgrade MCU firmware of the device, perform the following:

1. Before upgrading the receiver, please set the DIP switch of the receiver to the position of “MCU”.



2. Connect the transmitter/receiver to a PC using a USB Type-A to 3-pin phoenix connector cable.
3. Connect the power adapter provided to the receiver, and power on all the devices.

Note: If the transmitter isn't connected with the receiver, it needs to be connected to another power adapter (not included in the package).

4. Click to run the “Legrand Product Firmware Updater” software. The following window will appear on the next page:

UPGRADE CONTINUED

Introduction of the "Firmware Updater":

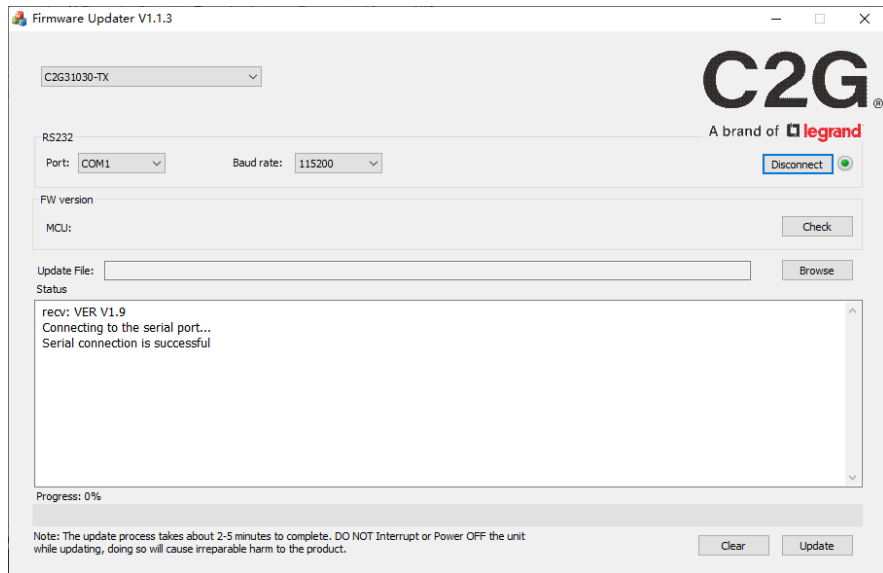
- **1:** Select the correct model:
 Upgrade transmitter: select **C2G31030-TX**
 Upgrade receiver: select **C2G31030-RX**
- **RS232:**
 Port: Select the correct COM Port number.
 Baud rate: Select the correct baud rate, the correct baud rate for upgrading TX is 115200, and upgrading RX is 57600.
 Connect: Click the button to connect with the device.
- **FW version:** Click "Check" button to check the current FW version of the device after successful connection.
- **Update File:**
 Click "Browse" to select the FW upgrade bin file from the local PC.
- **Update:**
 Click the button to start upgrading FW after the bin file is uploaded.
- **Log:** Show the log of the operations on the software and returning information of the device.
- **Clear:** Click the button to clear up all the log in the white box.
- **2:** The progress bar will show the upgrading process.



UPGRADE CONTINUED

5. Click “**Browse**” to select the upgrade bin file from the local PC and click “**Update**” to start upgrading FW of the receiver.

Note: Don't power off the device during upgrade process.



IMPORTANT SAFETY INFORMATION

Do not plug the unit in any outlet that does not have enough current to allow the device to function. Refer to the specifications in this manual for power level of the unit.

Liquid: If this unit or it's corresponding power adapter has had liquid spilled on or in it, do not attempt to use the unit. Do not attempt to use this product in an outdoor environment as elements such as rain, snow, hail, etc. can damage the product.

In case of a storm, it is recommended that you unplug this device from the outlet.

Avoid placing this product next to objects that produce heat such as portable heaters, space heaters, or heating ducts.

THERE ARE NO USER SERVICEABLE PARTS. Do not attempt to open this product and expose the internal circuitry. If you feel that the product is defective, unplug the unit and refer to the warranty information section of this manual.

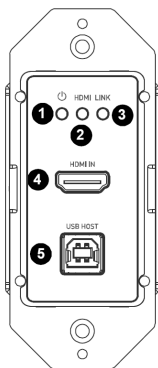
C2G WARRANTY

At C2G we want you to be totally confident in your purchase. That is why we offer a warranty on this device. If you experience problems due to workmanship or material defect for the duration of this warranty, we will repair or replace this device.

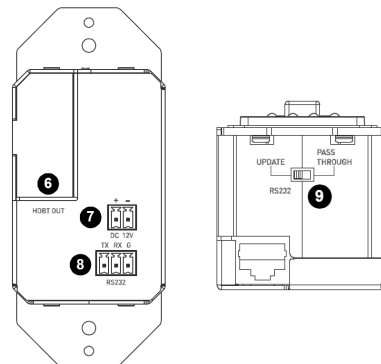
To request a Return Merchandise Authorization (RMA) number, contact customer service at 800-293-4970 or www.c2g.com.

APERÇU DU PRODUIT

Panneau avant Émetteur



PANNEAU ARRIÈRE Émetteur



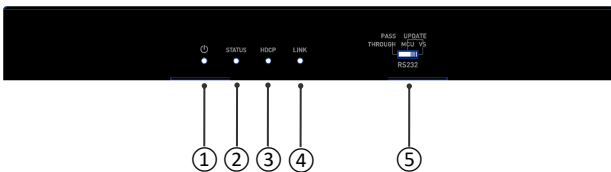
PANNEAU AVANT	DESCRIPTION
1	LED d'alimentation Allumé : l'appareil est sous tension. Éteint : aucune alimentation n'est appliquée à l'appareil.
2	HDMI LED On : le signal d'entrée HDMI est actif. Désactivé : aucune entrée de signal HDMI.
3	LED de liaison Allumé : la liaison HDBT est normale. Éteint/Clignotante : aucune liaison HDBT ou erreur de liaison.
4	Entrée HDMI Connectez-vous à une source HDMI à l'aide d'un câble HDMI.
5	hôte USB Connectez le PC hôte USB.

PANNEAU ARRIÈRE	DESCRIPTION
6	Sortie HDBT Connectez-vous au récepteur HDBT via un câble Cat 5e/6/6a/7.
7	DC 12V Connectez-vous à un adaptateur d'alimentation DC 12V. Avec la fonction PoH unidirectionnelle prise en charge, l'émetteur peut être alimenté par le récepteur.
8	RS232 Connectez-vous à un appareil compatible RS232 pour le pass-through RS232 ou la mise à niveau du micrologiciel.
9	Commutateur DIP RS232 Définissez la fonction du port RS232 PASS THROUGH : le port RS232 est utilisé pour commander l'intercommunication via HDBT. Les utilisateurs peuvent utiliser la commande API pour mettre à niveau le micrologiciel MCU de l'émetteur dans ce mode. METTRE À JOUR : le port RS232 est utilisé pour mettre à jour le micrologiciel Valens de l'émetteur et du récepteur.

APERÇU DU PRODUIT

Panneau avant

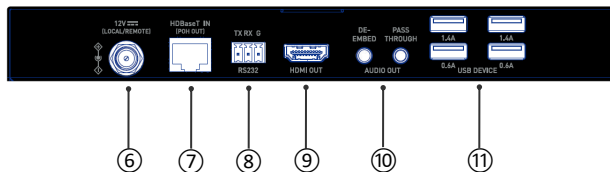
Recepteur



PANNEAU AVANT	DESCRIPTION
1	LED d'alimentation Allumé : l'appareil est sous tension. Éteint : aucune alimentation n'est appliquée à l'appareil.
2	LED d'état Clignotant : l'appareil fonctionne correctement. Éteint : l'appareil ne fonctionne pas correctement.
3	HDCP LED Allumé : un contenu protégé HDCP est en cours de transmission. Clignotant : un contenu non protégé par HDCP est en cours de transmission. Éteint : aucun contenu n'est transmis.
4	LED de liaison Allumé : la liaison HDBT est normale. Éteint/Clignotante : aucune liaison HDBT ou erreur de liaison.
5	Commutateur DIP RS232 Définissez la fonction du port RS232. PASS THROUGH (par défaut) : le port RS232 est utilisé pour transmettre les commandes RS232 via HDBT. MCU : le port RS232 est utilisé pour mettre à jour le micrologiciel du récepteur. VS : le port RS232 est utilisé pour mettre à jour le micrologiciel Valens de l'émetteur et du récepteur.

PANNEAU ARRIÈRE

Recepteur



PANNEAU ARRIÈRE	DESCRIPTION
6	DC 12V Connectez-vous à un adaptateur d'alimentation DC 12V. Avec la fonction PoH unidirectionnelle prise en charge, l'émetteur peut être alimenté par le récepteur.
7	Entrée HDBaseT Connectez-vous à HDBT OUT de l'émetteur via un câble Cat 5e/6/6a/7.
8	RS232 Pour RS232 pass through ou la mise à niveau du micrologiciel.
9	Sortie HDBT Connectez-vous à un périphérique d'affichage HDMI.
10	Sortie audio Sortie audio stéréo asymétrique. PASS THROUGH : Réservé. DE-EMBED : Pour le de-embedding audio de la sortie HDMI.
11	4x PÉRIPHÉRIQUE USB Connectez-vous à des périphériques USB tels que clavier, souris, caméra USB, etc. Remarque : les ports USB prennent en charge les normes USB 2.0 avec un maximum de 1,4 A pour les deux ports supérieurs et de 0,6 A pour les deux ports inférieurs. Il est recommandé de connecter les caméras USB aux ports 1,4 A supérieurs.

CARACTÉRISTIQUES

- Conforme HDMI 1.4 avec 4K à 60 Hz, 4:2:0, 8 bits et HDCP 2.2
- Prend en charge la transmission de signaux jusqu'à 35 m/115 pieds pour 4K et 60 m/197 pieds pour 1080P via un seul câble Cat 5e/6
- Prend en charge la transmission du signal jusqu'à 40 m/131 pieds pour 4K et 70 m/230 pieds pour 1080P via un seul câble Cat 6a/7
- Prend en charge le PoH unidirectionnel, l'émetteur peut être alimenté par le récepteur
- Prend en charge USB pass through et RS232 pass through via le port HDBT
- Fournit des ports de périphérique USB haute puissance, prenant en charge une puissance plus élevée pour les périphériques USB connectés
- Prend en charge la mise à niveau du micrologiciel via le port RS232 et peut être défini via le commutateur DIP

CONTENU DE L'EMBALLAGE

- 1 x Émetteur
- 1 x Récepteur
- 1 x Adaptateur secteur US DC 12V
- 1 x Connecteur Phoenix (3,5 mm, 2 broches)
- 2 x Connecteur Phoenix (3,5 mm, 3 broches)
- 2 x Support de montage (avec vis)
- 1 x Manuel

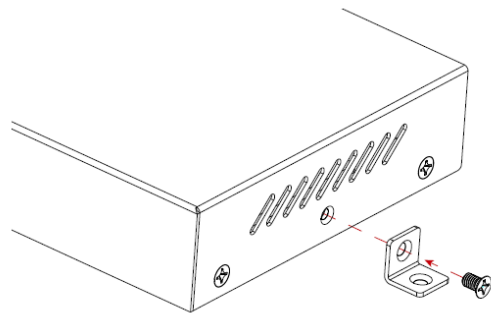
INSTALLATION DU SUPPORT DE MONTAGE

Remarque:

- Avant l'installation, assurez-vous que l'appareil est déconnecté de la source d'alimentation.
- La hauteur d'installation ne doit pas dépasser 2 mètres du sol.

Étapes d'installation :

1. Fixer le support d'installation à l'enceinte à l'aide des vis fournies séparément dans l'emballage.
2. Le support est fixé à l'enceinte comme indiqué.
3. Répétez les étapes 1 à 2 pour l'autre côté de l'appareil.
4. Fixez les supports à la surface sur laquelle vous souhaitez monter à l'aide de vis (non incluses).



CÂBLAGE

Mises en garde:

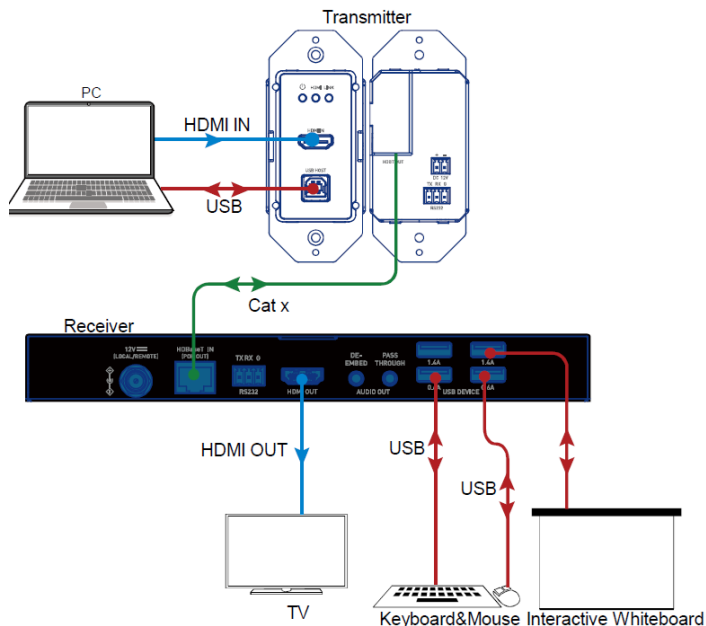
- Avant le câblage, débranchez l'alimentation de tous les appareils.
- Pendant le câblage, connectez et déconnectez doucement les câbles.

Étapes pour le câblage de l'appareil :

1. Connecter le port HDBT OUT de l'émetteur au port HDBT IN du récepteur via un seul câble Cat 5e/6/6a/7.
2. Connectez une source HDMI au port HDMI IN de l'émetteur.
3. Connecter un écran HDMI au port HDMI OUT du récepteur.
4. Connectez des options de fonctions supplémentaires.
 - **USB PASS THROUGH** : Connectez le PC hôte USB au port HOST de l'émetteur et connectez les périphériques USB tels que le clavier et la souris aux ports USB DEVICE du récepteur. Les périphériques USB connectés peuvent être connectés au PC hôte.
 - **RS232 PASS THROUGH** : Réglez les commutateurs DIP de l'émetteur et du récepteur sur la position PASSAGE, connectez un dispositif compatible RS232 tel qu'un PC au port RS232 de l'émetteur et du récepteur respectivement.
5. Connectez l'adaptateur d'alimentation DC 12V fourni au récepteur.

Remarque: avec la fonction PoH unidirectionnelle prise en charge, l'émetteur peut être alimenté par le récepteur, aucun adaptateur d'alimentation supplémentaire n'est nécessaire pour être connecté à l'émetteur.

6. Allumez tous les appareils connectés.



PASS-THROUGH RS232

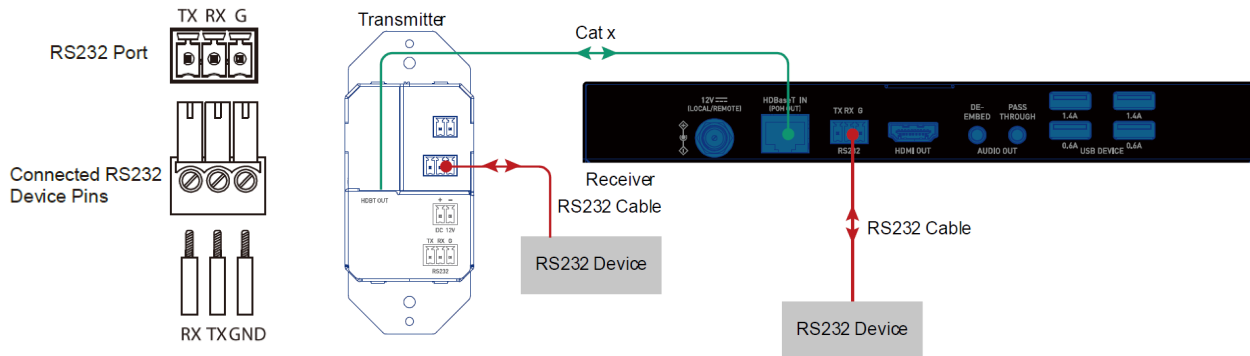
Les ports RS232 peuvent être utilisés pour la transmission bidirectionnelle du signal RS232 entre l'émetteur et le récepteur. Réglez le commutateur DIP sur la position PASS-THROUGH. Connectez les appareils compatibles RS232 (tels qu'un PC) aux ports RS232 de l'émetteur et du récepteur. Les commandes API peuvent être envoyées à l'émetteur du côté émetteur ou du côté récepteur. Avant d'exécuter les commandes API via RS232, assurez-vous que l'interface RS232 de l'appareil et le PC connecté sont correctement configurés.

Les zones de réglage par défaut RS232

Paramètres	Valeurs
Débit en bauds	115200 bps
Bits de données	8 bits
Parité	Rien
Bits d'arrêt	1 bit
Contrôle de flux	Rien

Remarque: En mode Pass-through, les commandes API peuvent également être envoyées à l'émetteur du côté émetteur ou du côté récepteur pour modifier le débit en bauds, obtenir sa version de firmware ou mettre à niveau son MCU, etc.

Les broches et les schémas de câblage sont les suivants:



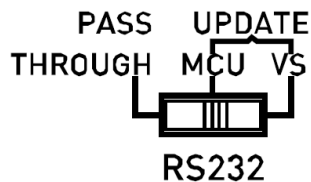
MISE À NIVEAU

L'émetteur/récepteur prend en charge la mise à niveau du micrologiciel via le port RS232. Veuillez contacter votre fournisseur pour obtenir le dernier outil de mise à niveau, « Legrand Product Firmware Updater ».

Avertissement : n'éteignez pas l'appareil pendant le processus de mise à niveau.

Pour mettre à niveau le micrologiciel MCU de l'appareil, procédez comme suit :

1. Avant de mettre à niveau le récepteur, veuillez régler le commutateur DIP du récepteur sur la position « MCU ».



2. Connectez l'émetteur/récepteur à un PC à l'aide d'un câble de connexion USB Type-A vers Phoenix à 3 broches.

3. Connectez l'adaptateur secteur fourni au récepteur et allumez tous les appareils.

Remarque : Si l'émetteur n'est pas connecté au récepteur, il doit être connecté à un autre adaptateur secteur (non inclus dans l'emballage).

4. Cliquez sur pour lancer le logiciel « Legrand Product Firmware Updater ». La fenêtre suivante apparaîtra sur la page suivante :

MISE À NIVEAU A CONTINUÉ

Introduction du « Firmware Updater » :

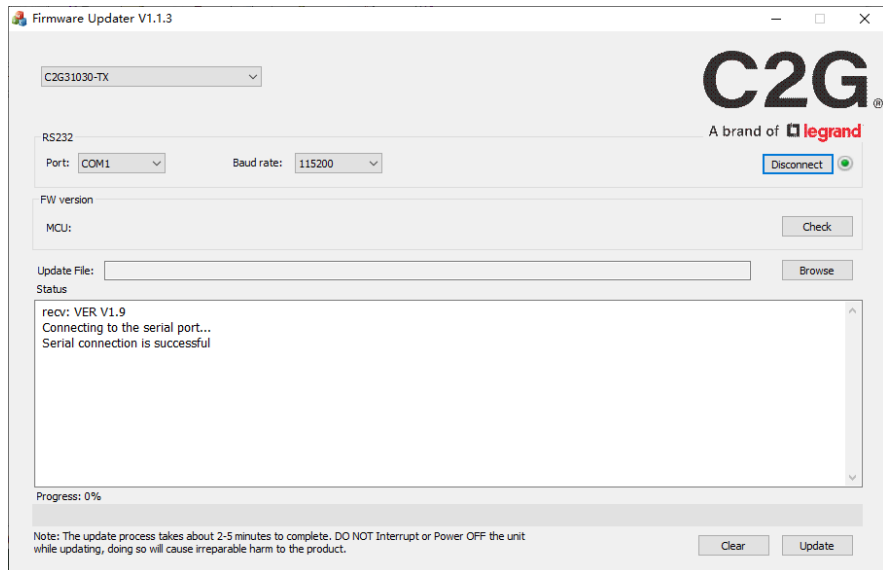
- **1:** Sélectionnez le bon modèle:
Mettez à niveau l'émetteur : sélectionnez **C2G31030-TX**
Mettez à niveau le récepteur : sélectionnez **C2G31030-RX**
- **RS232:**
Port : sélectionnez le bon numéro de port COM.
Débit en bauds : Sélectionnez le débit en bauds correct, le débit en bauds correct pour la mise à niveau de TX est de 115200 et la mise à niveau de RX est de 57600.
Connecter : cliquez sur le bouton pour vous connecter à l'appareil.
- **Version du FW :** Cliquez sur le bouton « Vérifier » pour vérifier la version actuelle du FW de l'appareil après une connexion réussie.
- **Fichier de mise à jour:**
Cliquez sur "Parcourir" pour sélectionner le fichier bin de mise à niveau FW à partir du PC local.
- **Mettre à jour:**
Cliquez sur le bouton pour lancer la mise à niveau du FW après le téléchargement du fichier bin.
- **Journal :** Affiche le journal des opérations sur le logiciel et renvoie les informations de l'appareil.
- **Effacer :** cliquez sur le bouton pour effacer tout le journal dans la case blanche.
- **2:** La barre de progression affichera le processus de mise à niveau.



MISE À NIVEAU A CONTINUÉ

5. Cliquez sur « Parcourir » pour sélectionner le fichier bin de mise à niveau à partir du PC local et cliquez sur « Mettre à jour » pour commencer la mise à niveau du FW du récepteur.

Remarque : n'éteignez pas l'appareil pendant le processus de mise à niveau.



CONSIGNES DE SÉCURITÉ IMPORTANTES

Ne branchez pas l'appareil dans une prise dont l'alimentation électrique est insuffisante pour que l'appareil puisse fonctionner, Pour le niveau d'alimentation électrique requis pour cet appareil, référez-vous aux spécifications indiquées dans cette notice d'utilisation.

Liquide : Si du liquide est renversé sur l'appareil ou sur l'adaptateur correspondant, n'essayez pas de l'utiliser. N'utilisez pas ce produit à l'extérieur car les intempéries (pluie, neige, grêle, etc.) risquent de l'endommager.

Par temps d'orage, il est recommandé de débrancher l'appareil hors de la prise électrique.

Évitez de placer ce produit à côté d'objets qui dégagent de la chaleur, tels que les chauffages portables, les radiateurs électriques ou les conduits de chauffage.

LES PIÈCES DE CET APPAREIL NE SONT PAS RÉPARABLES PAR L'UTILISATEUR. N'essayez pas d'ouvrir ce produit et d'exposer le circuit interne. Si vous pensez que ce produit est défectueux, débranchez-le et référez-vous au paragraphe de cette notice donnant des informations sur la garantie.

GARANTIE C2G

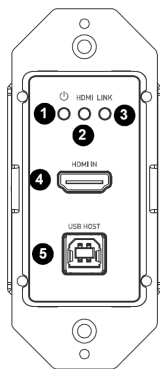
Chez C2G, nous voulons que vous ayez une confiance totale dans votre achat. C'est ce qui explique que nous offrons une garantie pour cet appareil. En cas de défaut de matériau ou de fabrication pendant la durée de cette garantie, nous réparerons ou nous remplacerons cet appareil.

Pour demander un numéro de RMA (Return Merchandise Authorization, Autorisation de retour de marchandise), prière de contacter le service Clientèle au n° 800-293-4970 ou sur le site www.c2g.com.

DESCRIPCIÓN GENERAL DEL PRODUCTO

PANEL FRONTAL

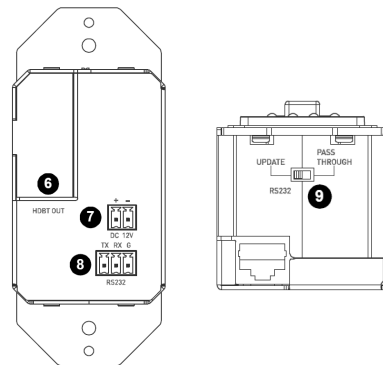
Transmisor



PANEL FRONTAL	DESCRIPCIÓN	
1	LED de encendido	Encendido: se aplica alimentación al dispositivo. Apagado: no se aplica alimentación al dispositivo.
2	LED HDMI	Encendido: la señal de entrada HDMI está activa. Apagado: No hay entrada de señal HDMI.
3	LED de enlace	Encendido: el enlace HDBT es normal. Apagado / parpadeante: no hay enlace HDBT o error de enlace.
4	HDMI EN	Conéctese a una fuente HDMI mediante un cable HDMI.
5	Puerto USB	Conecte la PC host USB.

PANEL POSTERIOR

Transmisor

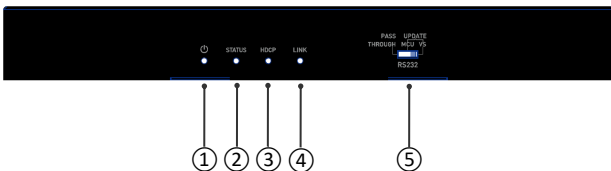


PANEL POSTERIOR	DESCRIPCIÓN	
6	HDBT OUT	Conéctese al receptor HDBT mediante un cable Cat 5e / 6 / 6a / 7.
7	DC 12V	Conéctelo a un adaptador de corriente DC 12V. Con la función PoH unidireccional compatible, el transmisor puede ser alimentado por el receptor.
8	RS232	Conéctese a un dispositivo habilitado para RS232 para transferencia de RS232 o actualización de firmware.
9	Interruptor DIP RS232	Configure la función del puerto RS232. Pass-through: el puerto RS232 se utiliza para ordenar el paso a través de HDBT. Los usuarios pueden usar el comando API para actualizar el firmware MCU del transmisor en este modo. Actualización: el puerto RS232 se usa para actualizar el firmware Valens del transmisor y el receptor.

DESCRIPCIÓN GENERAL DEL PRODUCTO

PANEL FRONTAL

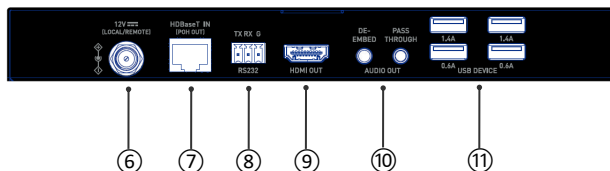
Receptor



PANEL FRONTAL	DESCRIPCIÓN
1	LED de encendido Encendido: se aplica alimentación al dispositivo. Apagado: no se aplica alimentación al dispositivo.
2	LED de estado Parpadeante: el dispositivo funciona correctamente. Apagado: el dispositivo no funciona correctamente.
3	HDCP LED Encendido: se está transmitiendo contenido protegido HDCP. Intermitente: se está transmitiendo contenido no protegido por HDCP. Apagado: no se está transmitiendo contenido
4	LED de enlace Encendido: el enlace HDBT es normal. Apagado / parpadeante: no hay enlace HDBT o error de enlace.
5	Interruptor DIP RS232 Configure la función del puerto RS232. Pass-through (predeterminado): el puerto RS232 se usa para pasar comandos RS232 a través de HDBT. MCU: el puerto RS232 se utiliza para actualizar el firmware de la MCU del receptor. VS: el puerto RS232 se utiliza para actualizar el firmware Valens del transmisor y el receptor.

PANEL POSTERIOR

Receptor



PANEL POSTERIOR	DESCRIPCIÓN
6	DC 12V Conéctelo a un adaptador de corriente DC 12V. Con la función PoH unidireccional compatible, el transmisor puede ser alimentado por el receptor.
7	ENTRADA HDBaset Conéctese a HDBT OUT del transmisor a través de un cable Cat 5e/6/6a/7.
8	RS232 Pass-through RS232 o actualización de firmware.
9	HDMI OUT Conéctese a un dispositivo de visualización HDMI.
10	SALIDA DE AUDIO Salida de audio estéreo no balanceada. Transfencia: Reservado. Desembebido: para desembibir audio de la salida HDMI.
11	4 DISPOSITIVOS USB Conéctese a dispositivos USB como teclado, mouse, cámara USB, etc. Nota: los puertos USB admiten los estándares USB 2.0 con un máximo de 1,4 A para los dos puertos superiores y 0,6 A en los dos puertos inferiores. Se recomienda conectar las cámaras USB a uno de los dos puertos superiores de 1,4 A.

CARACTERÍSTICAS

- HDMI 1.4 con 4K a 60 Hz, 4: 2: 0, 8 bits y compatible con HDCP 2.2
- Admite transmisión de señales de hasta 35 m / 115 pies para 4K y 60 m / 197 pies para 1080P a través de un solo cable Cat 5e / 6
- Admite transmisión de señales de hasta 40 m / 131 pies para 4K y 70 m / 230 pies para 1080P a través de un solo cable Cat 6a / 7
- Admite PoH unidireccional, el transmisor puede ser alimentado por el receptor
- Admite paso a través de USB y paso a través de RS232 a través del puerto HDBT
- Proporciona puertos para dispositivos USB de alta potencia, que admiten mayor potencia para dispositivos USB conectados
- Admite actualización de firmware a través del puerto RS232 y se puede configurar a través del interruptor DIP

CONTENIDO DEL PAQUETE

- 1 x Transmisor
- 1 x Receptor
- 1 x Adaptador de corriente DC 12V US
- 1 x Conector Phoenix (3,5 mm, 2 pines)
- 2 x Conector Phoenix (3,5 mm, 3 pines)
- 1 x 1 – Cubierta de enchufe US Gang, blanca (con tornillos)
- 2 x Soporte de montaje (con tornillos)
- 1 x Manual

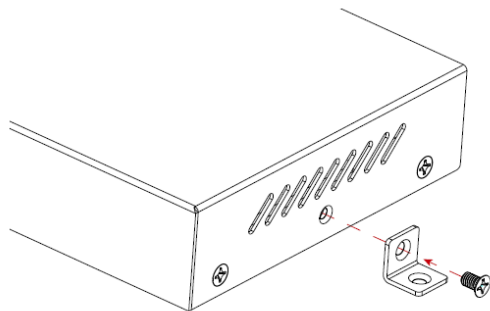
INSTALACIÓN DEL SOPORTE DE MONTAJE

Nota:

- Antes de la instalación, asegúrese de que la unidad esté desconectada de la fuente de alimentación.
- La altura de instalación no debe exceder los 2 metros del suelo.

Pasos de instalación:

1. Fije el soporte de instalación al gabinete usando los tornillos que se proporcionaron en el paquete por separado.
2. El soporte está unido al gabinete como se muestra.
3. Repita los pasos 1 y 2 para el otro lado de la unidad.
4. Fije los soportes a la superficie en la que desea montar con tornillos (no incluidos).



ALAMBRADO

Advertencias:

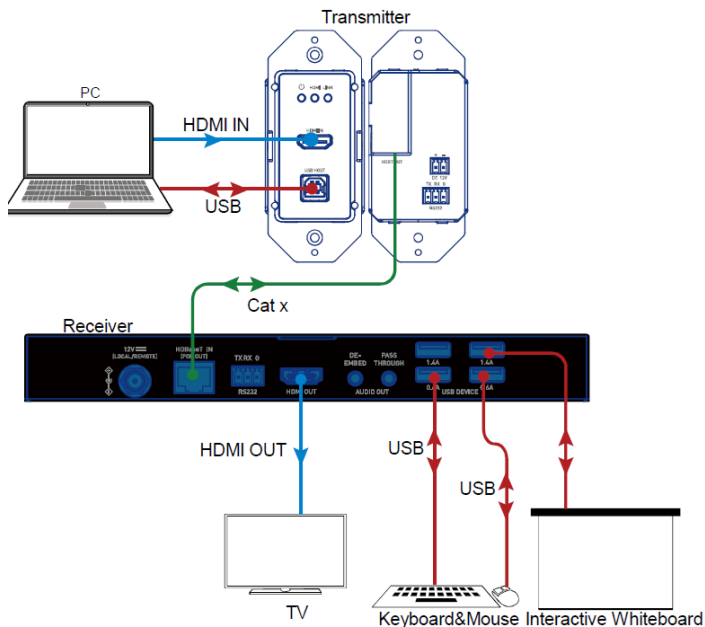
- Antes de realizar el cableado, desconecte la alimentación de todos los dispositivos.
- Durante el cableado, conecte y desconecte los cables con cuidado.

Pasos para el cableado del dispositivo:

1. Conecte el puerto HDBT OUT del transmisor al puerto HDBT IN del receptor a través de un solo cable Cat 5e/6/6a/7.
2. Conecte una fuente HDMI al puerto HDMI IN del transmisor.
3. Conecte una pantalla HDMI al puerto HDMI OUT del receptor.
4. Connect additional functions options.
 - **Paso USB:** conecte la PC host USB al puerto HOST del transmisor y conecte los dispositivos USB, como el teclado y el mouse, a los puertos de DISPOSITIVO USB del receptor. Los dispositivos USB conectados se pueden conectar a la PC host.
 - **Transferencia RS232:** configure los interruptores DIP del transmisor y el receptor en la posición PASS-THROUGH, conecte un dispositivo compatible con RS232, como una PC, al puerto RS232 del transmisor y el receptor, respectivamente.
5. Conecte el adaptador de corriente DC 12V provisto al receptor.

Nota: Con la función PoH unidireccional compatible, el transmisor puede ser alimentado por el receptor, no se necesita ningún adaptador de corriente adicional para conectarse al transmisor.

6. Encienda todos los dispositivos conectados.



PASS-THROUGH DE RS232

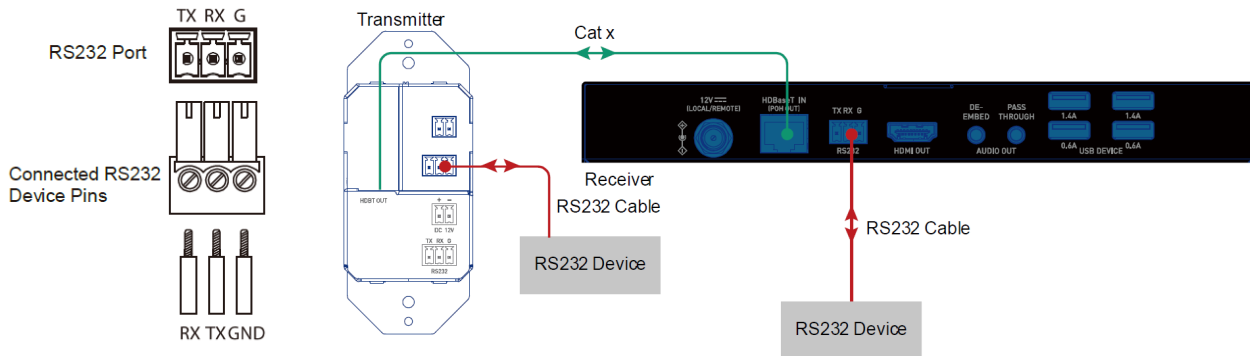
Los puertos RS232 se pueden utilizar para el paso de señal RS232 bidireccional entre el transmisor y el receptor. Coloque ambos interruptores DIP del transmisor y del receptor en la posición PASS-THROUGH. Conecte dispositivos habilitados para RS232 (como una PC) a los puertos RS232 del transmisor y el receptor. Los comandos API se pueden enviar al transmisor desde el lado del transmisor o desde el lado del receptor. Antes de ejecutar los comandos API a través de RS232, asegúrese de que la interfaz RS232 del dispositivo y la PC conectada estén configuradas correctamente.

Las áreas de configuración predeterminada de RS232 son las siguientes:

Parámetros	Valores
Tasa de baudios	115200 bps
Bits de datos	8 bits
Paridad	Ninguno
Bits de parada	1 bit
Control de flujo	Ninguno

Nota: En el modo Pass-through, los comandos API también se pueden enviar al transmisor desde el lado del transmisor o desde el lado del receptor para cambiar la velocidad en baudios, obtener su versión de firmware o actualizar su MCU, etc.

Los pines y las figuras de cableado son los siguientes:



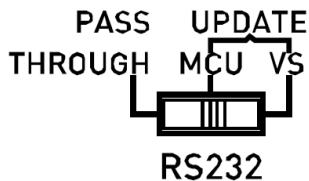
ACTUALIZAR

El transmisor/receptor admite la actualización del firmware a través del puerto RS232. Comuníquese con su proveedor para obtener la última herramienta de actualización, "Legrand Product Firmware Updater".

Advertencia: No apague el dispositivo durante el proceso de actualización .

Para actualizar el firmware de MCU del dispositivo, realice lo siguiente:

1. Antes de actualizar el receptor, configure el interruptor DIP del receptor en la posición "MCU".



2. Conecte el transmisor/receptor a una PC mediante un cable conector USB tipo A a phoenix de 3 pines .

3. Conecte el adaptador de corriente proporcionado al receptor y encienda todos los dispositivos.

Nota: si el transmisor no está conectado con el receptor, debe conectarse a otro adaptador de corriente (no incluido en el paquete)

4. Haga clic para ejecutar el software "Legrand Product Firmware Updater". Aparecerá la siguiente ventana en la página siguiente:

ACTUALIZACIÓN CONTINUÓ

Introducción del "Actualizador de firmware":

- **1:** Seleccione el modelo correcto:
Actualice el transmisor: seleccione **C2G31030-TX**
Actualice el receptor: seleccione **C2G31030-RX**

- **RS232:**

Puerto: seleccione el número de puerto COM correcto.

Velocidad en baudios: Seleccione la tasa de baudios correcta, la tasa de baudios correcta para actualizar TX es 115200 y actualizar RX es 57600.

Conectar: haga clic en el botón para conectarse con el dispositivo.

- **Versión de firmware:** Haga clic en el botón "Verificar" para verificar la versión actual de FW del dispositivo después de una conexión exitosa.

- **Actualizar archivo:**

Haga clic en "Examinar" para seleccionar el archivo bin de actualización de FW de la PC local.

- **Actualizar:**

Haga clic en el botón para comenzar a actualizar FW después de que se cargue el archivo bin.

- **Registro:** muestra el registro de las operaciones en el software y la información de retorno del dispositivo.

- **Borrar:** haga clic en el botón para borrar todo el registro en el cuadro blanco.

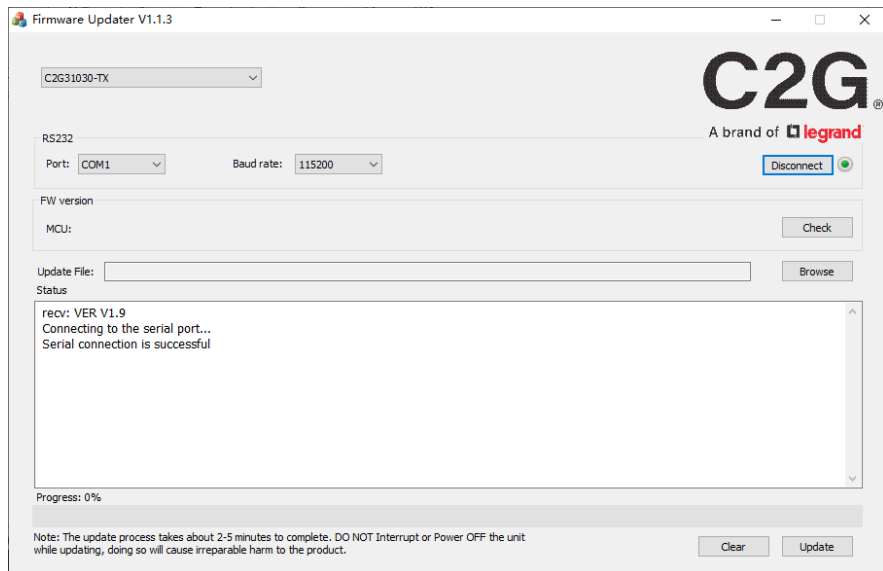
- **2:** La barra de progreso mostrará el proceso de actualización.



ACTUALIZACIÓN CONTINUÓ

5. Haga clic en "Examinar" para seleccionar el archivo bin de actualización de la PC local y haga clic en "Actualizar" para comenzar a actualizar el FW del receptor.

Nota: No apague el dispositivo durante el proceso de actualización.



INFORMACIÓN DE SEGURIDAD IMPORTANTE

No conecte la unidad en una toma que no tenga suficiente corriente para permitir que el dispositivo funcione. Consulte las especificaciones de este manual para el nivel de energía de la unidad.

Líquido: Si sobre esta unidad o su correspondiente adaptador de corriente se ha derramado líquido o ha entrado en su interior, no intente utilizar la unidad. No intente utilizar este producto en un entorno exterior ya que los elementos como la lluvia, la nieve, el granizo, etc. pueden dañar el producto.

En caso de una tormenta, se recomienda desconectar este dispositivo de la corriente.

Evite colocar este producto cerca de objetos que produzcan calor como radiadores portátiles, calefactores o conductos de calefacción.

NO EXISTEN PARTES REPARABLES POR EL USUARIO. No intente abrir este producto ni exponer los circuitos internos. Si cree que el producto está defectuoso, desconecte la unidad y consulte la sección de información de garantía de este manual.

GARANTÍA C2G

Desde C2G queremos que tenga plena confianza en su compra. Por eso ofrecemos una garantía para este dispositivo. Si experimenta cualquier problema debido a un defecto en la fabricación o en los materiales durante el periodo de garantía, repararemos o reemplazaremos este dispositivo.

Para solicitar un número de autorización de devolución de mercancía (RMA), póngase en contacto con el servicio de atención al cliente en el 800-293-4970 o en www.c2g.com.

FCC Statement

Note: This device complies with part 15 of the FCC Rules. Operation is subject to the following two conditions:

- (1) This device may not cause harmful interference, and
- (2) This device must accept any interference received, including interference that may cause undesired operation.

FCC Statement - §15.105(b):

"This equipment has been tested and found to comply with the limits for a Class B digital device, pursuant to part 15 of the FCC Rules. These limits are designed to provide reasonable protection against harmful interference in a residential installation. This equipment generates, uses and can radiate radio frequency energy and, if not installed and used in accordance with the instructions, may cause harmful interference to radio communications. However, there is no guarantee that interference will not occur in a particular installation. If this equipment does cause harmful interference to radio or television reception, which can be determined by turning the equipment off and on, the user is encouraged to try to correct the interference by one or more of the following measures:

- Reorient or relocate the receiving antenna.
- Increase the separation between the equipment and receiver.
- Connect the equipment into an outlet on a circuit different from that to which the receiver is connected.
- Consult the dealer or an experienced radio/TV technician for help.

FCC Caution - §15.21:

"Changes or modifications not expressly approved by the party responsible for compliance could void the user's authority to operate the equipment."



C2G[®]
A brand of **legrand**

6500 Poe Avenue
Dayton, OH 45414
Phone 800.293.4970
www.c2g.com