

## XEALT

e-BIKE XEALT Official Website  
<https://cycle.panasonic.com/products/xealt/>



パナソニック電動アシスト自転車 スポーツタイプ 商品ページ  
[https://cycle.panasonic.com/products/eb\\_sports.html](https://cycle.panasonic.com/products/eb_sports.html)



パナソニック サイクルテック株式会社は、品質マネジメントシステムISO9001と環境マネジメントシステムISO14001の認証取得工場です。

ISO9001 登録番号:JUSE-RA-2198  
登録年月日:2002年12月19日  
ISO14001 登録番号:EC99J1013  
登録年月日:1999年5月26日

パナソニック サイクルテック株式会社  
〒582-8501 大阪府柏原市片山町13番13号

お客様ご相談窓口 受付:9:00~18:00(月~土曜日(祝日・正月三が日を除く))

当社製品のお買物・取り扱い方法・その他ご不明な点は下記にご相談ください。

**0120-781-603** 左記電話番号がご利用いただけない場合  
**072-977-1603** (有料)  
携帯電話からもご利用いただけます。(通話無料)

- 掲載価格はメーカー希望小売価格です。配送費等は含まれておりません。
- 印刷物と実物とは多少色味が異なる場合があります。
- 製品の定格及びデザインは改善等のため予告なく変更する場合があります。
- 記載内容は2024年12月17日現在のものです。
- ご使用前に取扱説明書記載の「安全上のご注意」をよくお読みいただき、必ずお守りください。
- 商品には保証書を添付しております。ご購入の際は、必ず保証書をお受取のうえ、保存ください。尚、店名、ご購入期日の記載のないものは無効となります。
- 実際の製品には、ご使用上の注意を表示しているものがあります。

電動アシスト自転車の補修用性能部品(製品の機能を維持する為に必要な部品)を製造切後、8年間保有しています。

お問い合わせは技術とサービスを誇る当店をご利用ください

# XEALT

Experience by e-BIKE Actualize Lively Time

「生活の中に、ココロ躍る時間を創る」をコンセプトに  
企画・設計したe-BIKEブランド

# XEALT

[ゼオルト]

ニッポンのフィールドを遊び尽くす。  
ココロ躍る時間を、もっと。

自転車の速度域だからこそ、発見できることがある。  
e-BIKEだからこそ、到達できる場所がある。

私たちが暮らすこのニッポンに、  
こんなにも見知らぬ世界があることに驚かされる。  
その一つひとつへの気づきが、幸せな気持ちにしてくれる。

ココロを揺さぶるような、ココロを豊かにしてくれるような、  
そんな体験を届けたい。  
ニッポンのフィールドを遊び尽くす、e-BIKE「XEALT」。

# 『XEALT』が、ライフスタイルをアップデート。 [ゼオルト]

**XEALTM5**  
 険しい道もスリルも上質な走りに変える。  
 非日常を愉しむハイレスポンス  
 e-MOUNTAIN BIKE。




トレイルライドで  
自然との  
一体感を感じる



清流際で休憩  
今まで行けなかった  
ところにも



峠道を走破し  
大迫力の景観に  
圧倒される



e-BIKEに  
パッキングして  
ソロキャンプ



気になっていた  
隣町のカフェに  
立ち寄ってみる



週末に友だちと  
遠距離ツーリングに  
チャレンジ!

**XEALTS5**  
 ライドスタイルから外遊びの可能性を広げる、  
 スポーツユーティリティーバイク。



**XEALTS3F**  
 外遊びをもっと気軽に愉しめる、  
 フロントサスペンション採用モデル。




e-BIKEで  
通勤もアクティブに  
運動不足も解消



趣味のツーリングで  
行きたかった  
絶景ポイントへ



子どもと一緒に  
初ツーリング  
釣りにも挑戦!



今まで  
送ってもらっていた  
塾にも自分で



お弁当を持って  
ちょっと遠くまで  
サイクリング



興味があった  
初めての場所にも  
どんどんチャレンジ!

**XEALTSJF**  
 子どもの好奇心を刺激する、  
 自分専用e-BIKE。



**XEALTL3**  
 スポーツライド体験をすべての人へ。  
 気軽に愉しめるライトスポーツバイク。




満員電車を  
避けながら  
スムーズに通勤



カフェの帰りに  
少し足を伸ばして  
キレイな夕日を眺める



買い物ついでに  
思い立って  
気分転換に海まで

スリルと躍動感を愉しむ休日と、颯爽と街を駆け抜ける平日。  
余暇のアクティビティーから街乗りまで、『XEALT』が幅広いフィールドをカバーする。  
ライフスタイルに合わせた『XEALT』が、日々の生活の中に、ココロ躍る時間を創る。



12 SPEED SHIFT



DOWNTUBE BATTERY



QUICK RELEASE



DISPLAY



HANDLE



FRONT SUSPENSION



DRIVE UNIT



FRAME DESIGN

*Functional beauty*

# XEALT



楽しさと乗りやすさを追求した、  
機能的デザイン。



SADDLE



27.5 TYPE TIRES



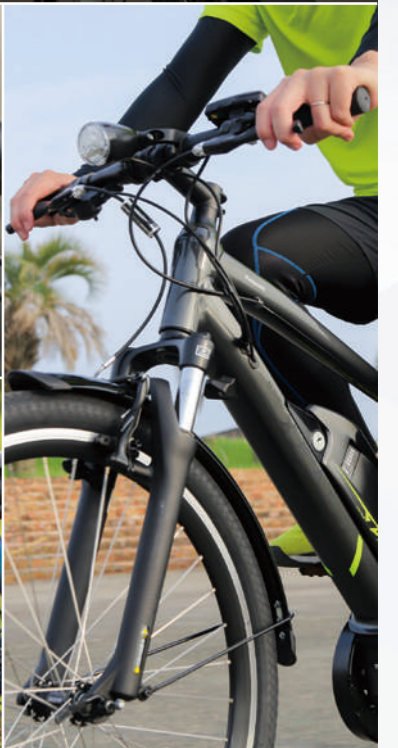
SIMPLE SWITCH



BEAM LAMP



# FUNCTION DESIGN



# XEALT

## NEW LINEUP

[ラインアップ]

### MOUNTAIN BIKE

ニッポンのフィールドを遊び尽くすための  
多彩な機能を搭載したe-MOUNTAIN BIKE



XEALT M5

### SPORT UTILITY BIKE

街へ、郊外へ、様々なフィールドで、  
外遊びの幅を広げるオールラウンダー



XEALT S5

### LIGHT SPORT BIKE

スピードと爽快感をまとめて、  
すべての日常をアクティブなフィールドへ



XEALT L3



XEALT S3F



XEALT SJF

3カテゴリー・5タイプの  
『XEALT』をラインアップ。  
自分の走り、スタイルに合った  
e-BIKEをチョイス。

XEALT Official Website

XEALTの魅力 Webサイトでご紹介しております。  
<https://cycle.panasonic.com/products/xealt/>





## FEATURES [特長]

- 力強いパワーを発揮するGXドライブユニット
- 小柄な方にも扱いやすいフレーム設計
- 高い走破性を実現する足回り



# XEALT M5

XEALT M5 / ゼオルト エムファイブ

険しい道もスリルも  
上質な走りに変える。  
非日常を愉しむハイレスポンス  
e-MOUNTAIN BIKE。

**GOOD DESIGN  
AWARD 2023**



商品の詳細を  
Webサイトで  
ご覧いただけます。



**2 Frame Size**  
360mm 420mm



420mm  
B: ブルブラック  
(B8M)

XEALT M5 (ゼオルト エムファイブ)

品番	タイヤサイズ	チェンジ	質量	カラー	メーカー希望小売価格
BE-GM51S (フレームサイズ:360mm)	27.5×2.40	外装12段	25.4kg(フレームサイズ:360mm)	B: ブルブラック (B8M)	462,000円(税込) ※専用充電器含む
BE-GM51M (フレームサイズ:420mm)			25.5kg(フレームサイズ:420mm)		

税込価格の消費税は10%です。

バッテリー容量	充電時間	走行距離		
36.0V 13.0Ah	約 5.5時間	HIGH 約 73km	AUTO 約 96km	ECO 約 135km

## FUNCTION [機能]

ロック機構付きフロントサスペンションフォーク



SR SUNTOUR製AION35 EVO Boostを採用。MTB最新規格の下側1.8 (ワンポイントエイト)のテーバーコラムを採用した高剛性フロントサスペンションフォークで、150mmトラベルによって高い走破性を実現。路面に合わせてサスペンションの動きを手元のリモートレバー操作でロックできる。

ワイドレシオ12段シフト



GXドライブユニットのポテンシャルを引き出すワイドレシオの12段シフト。

スポーツLEDビームランプ



小さくても遠くまで明るく照らせる高性能なLEDランプ(バッテリー電源使用)。

SELLE ROYAL 製サドル



クッション性に優れ、未舗装路でのライディングでも疲れにくい。

ドロップパーシートポスト



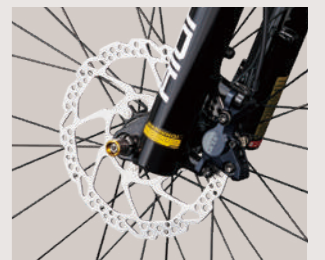
乗ったまま、走りながら手元レバーの操作でサドルの高さが自由に変えられる。

カラー液晶ディスプレイ



カラー液晶ディスプレイ&操作スイッチは見やすいカラー表示でハンドル左側に集中配置。USB給電やBluetooth®接続ができる。\*1\*2

シマノ製油圧ディスクブレーキ



雨天時などでも制動力が落ちにくいディスクブレーキを前後に搭載することで、荒天時でも安定した制動が可能。マウントは前ポストマウント、後フラットマウント、ローター径は前φ180mm、後φ160mm。

## OPTION [別売オプション]

サイドスタンド

街中での日常使いに便利なサイドスタンド。

NC51193S  
メーカー希望小売価格3,740円(税込)



\* 道路交通法で定める普通自転車の横幅規定を超えているため、自転車走行可の歩道や自転車専用道路は走行できません。その他「自転車は除く」と道路標識に記載のある場合も、普通自転車としての扱いをされませんので、標識の指示に従ってください。

\* 商品のデザイン、仕様、外観等は予告なく変更する場合がありますのでご了承ください。



## FEATURES [特長]

- 街も山も軽快に走れるスポーツユティリティーバイク
- フェンダーなど通勤・通学にマストなアイテムを標準装備
- 行動範囲をさらに広げるパニアバッグが装着可能 (別売オプション)



440mm  
V:レーザーブルー  
(L7A)



440mm  
N:メタリックダークグレー  
(N82)

# XEALT S5

XEALT S5 / ゼオルト エスファイブ

ライドスタイルから  
外遊びの可能性を広げる、  
スポーツユティリティーバイク。

**GOOD DESIGN  
AWARD 2023**



商品の詳細を  
Webサイトで  
ご覧いただけます。



2 Frame Size  
390mm 440mm

XEALT S5 (ゼオルト エスファイブ)

品番	タイヤサイズ	チェンジ	質量	カラー	メーカー希望小売価格
BE-GS52S (フレームサイズ: 390mm)	27.5×2.0	外装9段	25.3kg (フレームサイズ: 390mm)	N:メタリックダークグレー(N82)	368,000円(税込) ※専用充電器含む
BE-GS52M (フレームサイズ: 440mm)			25.4kg (フレームサイズ: 440mm)	V:レーザーブルー(L7A)	

税込価格の消費税は10%です。

バッテリー容量	充電時間	走行距離		
36.0V 13.0Ah	約 5.5時間	HIGH 約 75km	AUTO 約 99km	ECO 約 139km

## FUNCTION [機能]

アルミフェンダー&  
アルミアリアキャリア



マット塗装を施した、上質なアルミフェンダー&アルミアリアキャリアを標準装備。

27.5型ホイール



取り回しがよく扱いやすい27.5型ホイールと極太タイヤの足回りは、快適な乗り心地を実現。

シマノ製CUESコンポーネント



41T×11-36T 9段変速。平坦路から急勾配までを快適に走行可能。

サイドスタンド



スタイリッシュで街中でも便利なサイドスタンドを標準装備。

SELLE ROYAL 製サドル



クッション性に優れ、未舗装路でのライディングでも疲れにくい。

パナソニック製フルインテグレートッドバッテリー



ダメージを受けやすいバッテリー底面は、アンダーカバーの交換が可能。

カラー液晶ディスプレイ



カラー液晶ディスプレイ&操作スイッチは見やすいカラー表示でハンドル左側に集中配置。USB給電やBluetooth®接続ができる。\*1※2  
\*1 給電にはUSB MicroBポートに対応するOTGケーブルが必要です。\*2 機器の仕様や設定により接続できないことがあり、操作方法・表示動作を保証するものではありません。

シマノ製油圧ディスクブレーキ



雨天時などでも制動力が落ちにくいディスクブレーキを前後に搭載することで、荒天時でも安定した制動が可能。

## OPTION [別売オプション]

パニアバッグ

行動範囲をさらに広げるパニアバッグ。

NCY7005

メーカー希望小売価格14,400円(税込)



※商品のデザイン、仕様、外観等は予告なく変更する場合がありますのでご了承ください。



440mm  
N:メタリックダークグレー  
(N82)

## FEATURES [特長]

- 段差の乗り上げ時でも安定した走行を実現するフロントサスペンションを標準装備
- 停車時に跨った際の安定感を考慮したトップチューブ高
- 日常使いでも便利なリアキャリア・フェンダーを標準装備

## FUNCTION [機能]

### カルパードライブユニット



スポーツモデル向けにアシスト制御を見直した軽量ユニットを搭載。

### ダウンチューブバッテリー



スポーティーなフォルムを実現したダウンチューブ搭載25.2V-12.0Ahバッテリー。

### アルミ合金製フレーム



アルミフォーミング加工で流れるようなフォルムを実現したワイヤ内蔵フレーム。

### フロントサスペンションフォーク



段差などの乗り越えがスムーズになり、身体への負担を軽減。

### 27.5×2.0タイヤ



快適な乗り心地と安定感のある走りを実現。

### サイド液晶ディスプレイ



走行速度や走行距離、スポーティーな走りをサポートするケイデンス表示など8項目を表示。

### フェンダー & アルミアリアキャリア



フェンダー&上質なアルミアリアキャリアを標準装備。

### クイックリリース



前輪は工具なしで脱着できる。

# XEALT S3F

XEALT S3F/ゼオルト エススリーエフ

外遊びをもっと気軽に愉しめる、フロントサスペンション採用モデル。

親と子の、  
今を走ろう  
スペシャルサイト



商品の詳細を  
Webサイトで  
ご覧いただけます。



2 Frame Size  
390mm 440mm



440mm  
F:シャインパールホワイト  
(F5J)

440mm  
G:ジェイドパールグリーン  
(GD7)

440mm  
R:スカーレットパール  
(R7N)

## XEALT S3F(ゼオルト エススリーエフ)

品番	タイヤサイズ	チェンジ	質量	カラー	メーカー希望小売価格
BE-RS3F1S (フレームサイズ:390mm)	27.5×2.0	外装7段	23.9kg(フレームサイズ:390mm)	F:シャインパールホワイト(F5J)	195,000円(税込) ※専用充電器含む
BE-RS3F1M (フレームサイズ:440mm)			24.0kg(フレームサイズ:440mm)	G:ジェイドパールグリーン(GD7) N:メタリックダークグレー(N82) R:スカーレットパール(R7N)	

税込価格の消費税は10%です。

バッテリー容量	充電時間	走行距離		
12.0Ah	約4.0時間	HIGH 約45km	AUTO 約54km	ECO 約90km

## OPTION [別売オプション]

### フロントバスケット & フロントキャリア

フロントバスケット NCB2231S  
メーカー希望小売価格 8,250円(税込)  
フロントキャリア NCF462S  
メーカー希望小売価格 4,400円(税込)

※フロントバスケットNCB2231S装着の際はフロントキャリアNCF462Sが必要です。



### パニアバッグ

行動範囲をさらに  
広げるパニアバッグ。

NCY700S  
メーカー希望小売価格14,400円(税込)



※商品のデザイン、仕様、外観等は予告なく変更する場合がありますのでご了承ください。





## FEATURES 【特長】

- 身長135cm～小柄な方でも楽しめるサイズ感
- 大人顔負けのスポーティーなスタイリングとスペックを搭載
- お子さまにも分かりやすい簡単シンプルな操作性



350mm  
G:ジェイドパールグリーン  
(GD7)



350mm  
B:マットブラウンッシュブラック  
(BOK)

# XEALT SJF

XEALT SJF/ゼオルト エスジェイエフ

子どもの好奇心を刺激する、  
自分専用e-BIKE。

親と子の、  
今を走ろう  
スペシャルサイト



商品の詳細を  
Webサイトで  
ご覧いただけます。



XEALT SJF(ゼオルト エスジェイエフ)

品番	タイヤサイズ	チェンジ	質量	カラー	メーカー希望小売価格
BE-RSJJF1S(フレームサイズ:350mm)	24×1.9	外装7段	22.0kg(フレームサイズ:350mm)	G:ジェイドパールグリーン(GD7) B:マットブラウンッシュブラック(BOK)	172,000円(税込) ※専用充電器含む

税込価格の消費税は10%です。

バッテリー容量	充電時間	走行距離
12.0 Ah	約 4.0 時間	約 54 km

## FUNCTION 【機能】

カルパワードライブユニット    ダウンチューブバッテリー



スポーツモデル向けにアシスト制御を見直した軽量ユニットを搭載。



スポーティーなフォルムを実現したダウンチューブ搭載25.2V-12.0Ahバッテリー。

アルミ合金製フレーム



アルミフォーミング加工で流れるようなフォルムを実現したワイヤ内蔵フレーム。

フロントサスペンションフォーク



段差などの乗り越えがスムーズになり、身体への負担を軽減。

24×1.90タイヤ



快適な乗り心地と安定感のある走りを実現。

シンプルスイッチ・F



電源ON/OFFのみのシンプルなスイッチ。

常時点灯ライト



夜間はもちろん昼間でも被視認性が向上。

レボシフト



軽く快適なレボシフトと、見やすい数値ギアディスプレイ。

## OPTION 【別売オプション】

フロントバスケット  
&フロントキャリア

フロントバスケット NCB2227S  
メーカー希望小売価格 8,000円(税込)  
フロントキャリア NCF463S  
メーカー希望小売価格 4,400円(税込)

※フロントバスケットNCB2227S装着の際はフロントキャリアNCF463Sが必要です。



パニアバッグ

行動範囲をさらに  
広げるパニアバッグ。

NCY700S  
メーカー希望小売価格14,400円(税込)





## FEATURES 【特長】

- 日常使い・フィットネスに適したライトスポーツバイク
- スポーティーなフォルムを実現したダウンチューブバッテリーを採用
- 街乗りに最適なタイヤを装備



440mm  
G:エアグリーン  
(GD9)

# XEALT L3

XEALT L3 / ゼオルト エルスリー

スポーツライド体験をすべての人へ。気軽に愉しめるライトスポーツバイク。



商品の詳細を  
Webサイトで  
ご覧いただけます。



2 Frame Size  
390mm 440mm



440mm  
F:シャインパールホワイト  
(F5J)

440mm  
B:マットチャコールブラック  
(B8L)

440mm  
R:ソニックローズレッド  
(R8N)

### XEALT L3 (ゼオルト エルスリー)

品番	タイヤサイズ	チェンジ	質量	カラー	メーカー希望小売価格
BE-RL31S (フレームサイズ:390mm) BE-RL31M (フレームサイズ:440mm)	700×38C	外装8段	20.0kg (フレームサイズ:390mm) 20.0kg (フレームサイズ:440mm)	B:マットチャコールブラック(B8L) F:シャインパールホワイト(F5J) G:エアグリーン(GD9) R:ソニックローズレッド(R8N)	195,000円(税込) ※専用充電器含む

税込価格の消費税は10%です。

バッテリー容量	充電時間	走行距離		
12.0Ah	約4.0時間	HIGH 約45km	AUTO 約58km	ECO 約90km

## FUNCTION 【機能】

### カルパードライブユニット



スポーツモデル向けにアシスト制御を見直した軽量ユニットを搭載。

### ダウンチューブバッテリー



スポーティーなフォルムを実現したダウンチューブ搭載25.2V-12.0Ahバッテリー。

### アルミ合金製フレーム & フロントフォーク



アルミフォーミング加工で流れるようなフォルムを実現したワイヤ内蔵フレーム。

### 700×38Cタイヤ



軽快な走りや衝撃吸収性を両立する700×38Cタイヤを採用。

### サイド液晶ディスプレイ



走行速度や走行距離、スポーティーな走りをサポートするケイデンス表示など8項目を表示。

### クイックリリース



前輪・後輪ともに工具なしで脱着できる。

## OPTION 【別売オプション】

### フロントバスケット & リアキャリア

フロントバスケット NCB2208S装着の際はフロントキャリアNCF454Sが必要です。  
フロントバスケット NCB2208S  
メーカー希望小売価格 8,250円(税込)  
リアキャリア NCR1700S/NCR1701S  
メーカー希望小売価格 6,850円(税込)



### パニアバッグ & フレームバッグ

パニアバッグNCY700S装着の際はリアキャリアNCR1700S(RL315用)/NCR1701S(RL31M用)が必要です。  
パニアバッグ NCY700S  
メーカー希望小売価格 14,400円(税込)  
フレームバッグ NCY714S  
メーカー希望小売価格 5,050円(税込)

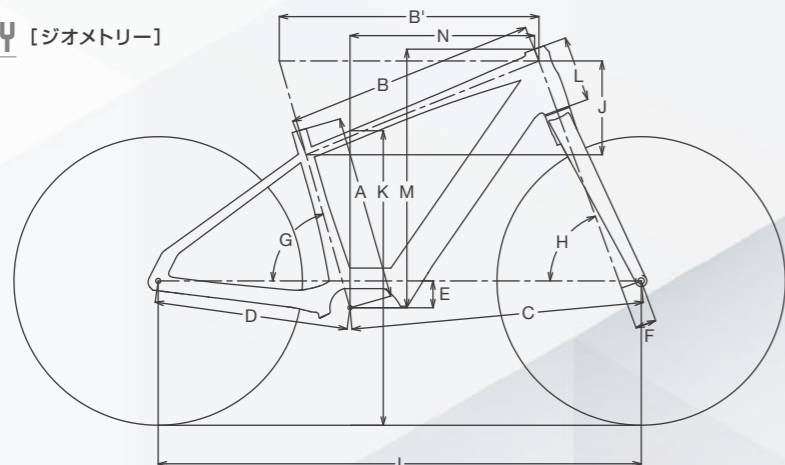


**SPECIFICATION** [仕様]

		<b>XEALT M5</b>	<b>XEALT S5</b>	<b>XEALT S3F</b>	<b>XEALT SJF</b>	<b>XEALT L3</b>
品番		BE-GM51S / GM51M	BE-GS52S / GS52M	BE-RS3F1S / RS3F1M	BE-RSJF1S	BE-RL31S / RL31M
フレームサイズ		360mm / 420mm	390mm / 440mm	390mm / 440mm	350mm	390mm / 440mm
カラー		B:ブルブラック(B8M)	N:メタリックダークグレー(N82), V:レーザーブルー(L7A)	F:シャインパールホワイト(F5J), G:ジェイドパールグリーン(GD7), N:メタリックダークグレー(N82), R:スカレットパール(R7N)	B:マットブラウンニッシュブラック(B0K), G:ジェイドパールグリーン(GD7)	B:マットチャコールブラック(B8L), F:シャインパールホワイト(F5J), G:エアグリーン(GD9), R:ソニックローズレッド(R8N)
全長		360mm:1,860mm / 420mm:1,900mm	390mm:1,820mm / 440mm:1,845mm	390mm:1,840mm / 440mm:1,870mm	1,695mm	390mm:1,850mm / 440mm:1,875mm
全幅		700mm ※1	590mm	580mm	575mm	590mm
質量		360mm:25.4kg / 420mm:25.5kg	390mm:25.3kg / 440mm:25.4kg	390mm:23.9kg / 440mm:24.0kg	22.0kg	390mm:20.0kg / 440mm:20.0kg
適応身長		360mm:157cm~170cm / 420mm:170cm~183cm	390mm:148cm~170cm / 440mm:159cm~180cm	390mm:148cm~170cm / 440mm:159cm~180cm	135cm~150cm	390mm:148cm~170cm / 440mm:159cm~180cm
フレーム		フォーミングアルミ, FiB用ダウンチューブ, エンド幅:148mm, スルーアクスル:12mm, 樹脂製モーターガード付	フォーミングアルミ, FiB用ダウンチューブ, エンド幅:148mm, スルーアクスル:12mm, 樹脂製モーターガード付	フォーミングアルミ, DTB用ダウンチューブ, エンド幅:135mm	フォーミングアルミ, DTB用ダウンチューブ, エンド幅:135mm	フォーミングアルミ, DTB用ダウンチューブ, エンド幅:135mm
フロントフォーク		SR SUNTOUR 'AION35 EVO Boost RLR-PCS', トラベル:150mm, フォークコラム:1-1/8 to 1.8 アルミ, エンド幅:110mm, スルーアクスル:15mm	フォークコラム:1-1/8 to 1.5 アルミ, エンド幅:110mm, スルーアクスル:15mm	SR SUNTOUR XCE28, トラベル:80mm, フォークコラム:1-1/8 エンド幅:100mm	SR SUNTOUR M3010, トラベル:50mm, フォークコラム:1-1/8 エンド幅:100mm	アルミ フォークコラム:1-1/8 to 1.5 アルミ, エンド幅:100mm
ヘッドパーツ		FSA ゼロスタック 1-1/8 to 1.8 テーパーコラム用	ゼロスタック 1-1/8 to 1.5 テーパーコラム用	ゼロスタック 1-1/8 トール15mm スペーサー5mm×3	ゼロスタック 1-1/8 トール15mm スペーサー5mm×3	ゼロスタック 1-1/8 to 1.5 テーパーコラム用
ハンドル	ハンドルバー	アルミフラットバー クランプ径Φ31.8mm W:680mm	アルミフラットバー クランプ径Φ31.8mm W:575mm	アルミフラットバー クランプ径Φ31.8mm W:580mm	アルミフラットバー クランプ径Φ31.8mm W:560mm	アルミフラットバー クランプ径Φ31.8mm W:575mm
	ハンドルステム	アルミアヘッドクランプ径Φ31.8mm EXT:50mm ライズ0°	アルミアヘッドクランプ径Φ31.8mm EXT:70mm(390mm) / 90mm(440mm) ライズ-10°	アルミアヘッドクランプ径Φ31.8mm EXT:70mm(390mm) -10°/90mm(440mm) -10°	アルミアヘッドクランプ径Φ31.8mm EXT:50mm -10°	アルミアヘッドクランプ径Φ31.8mm EXT:70mm(390mm) / 90mm(440mm) ライズ-6°
	グリップ	VELO VLG-1820-11D2	エルゴノミッククランプオンタイプ	エルゴノミッククランプオンタイプ	OGK SIG-006K	エルゴノミッククランプオンタイプ
シート	サドル	SELLE ROYAL MILO	SELLE ROYAL MILO	SELLE ROYAL MILO PLUS	SELLE ROYAL ジュニアサドル	SELLE ROYAL MILO PLUS
	シートポスト	TranzX, ドロップバーシートポスト, Φ30.9mm L=370mm 100mmトラベル	アルミワンボルトタイプ Φ30.9mm L=300mm	アルミワンボルトタイプ スケール付 Φ30.9mm L=300mm	アルミワンボルトタイプ スケール付 Φ30.9mm L=250mm	アルミワンボルトタイプ Φ30.9mm L=300mm
	シートクランプ	Φ35.0mm QRタイプ	Φ35.0mm QRタイプ	Φ35.0mm QRタイプ	Φ35.0mm QRタイプ	Φ35.0mm QRタイプ
ホイール	タイヤ	MAXXIS ARDENT 27.5×2.40 (仏式バルブチューブ)	CST C1996 27.5×2.0 (仏式バルブチューブ)	CST C1996 27.5×2.0 (仏式バルブチューブ)	CST C1110 24×1.90 (仏式バルブチューブ)	CST C1953 700×38C (仏式バルブチューブ)
	リム	アルミワイドタイプ 27.5 32H	アルミワイドタイプ 27.5 32H	アルミ 27.5 36H	アルミ 24 36H	アルミ 700C 36H
	ハブ	前:シマノ HB-MT410-B, OLD:110mm 後:シマノ FH-MT410-B, OLD:148mm	前:シマノ HB-TC500-B, OLD:110mm 後:シマノ FH-TC500-B, OLD:148mm	前:MODUS, OLD:100mm 後:シマノFH-TY500-7-NT 7S, OLD:135mm	前:MODUS, OLD:100mm 後:シマノFH-TY500-7-NT 7S, OLD:135mm	前:シマノHB-QC300, OLD:100mm 後:シマノFH-QC300-HM, OLD:135mm
ドライブトレイン	リアディレーラー	シマノ DEORE RD-M6100-SGS 12段シフトスタビライザー付	シマノ CUES RD-U3020 9段シフト	シマノ ALTUS RD-M310 7段シフト	シマノ ALTUS RD-M310 7段シフト	シマノ CLARIS RD-R2000-SS 8段シフト
	シフトレバー	シマノ DEORE SL-M6100 (I-SPEC EV) ディスプレイなし	シマノ CUES SL-U4000-9R ラビッドファイヤープラス	シマノ SL-M315-7R ラビッドファイヤープラス	シマノ SL-RV300-7R	シマノ CLARIS SL-R2000-R ラビッドファイヤープラス
	ギアクランク	アルミ ISIS, L=170mm / スチールチェーンリング 35T, 樹脂ガード付	アルミ ISIS, L=170mm / スチールチェーンリング 41T, 樹脂ガード付	アルミクランク L=165mm / スチールチェーンリング 41T, スチールガード付	アルミクランク L=152mm / スチールチェーンリング 41T, スチールガード付	アルミクランク L=165mm / スチールチェーンリング 41T, スチールガード付
	フリーホイール	シマノ CS-M6100-12段カセット 10-12-14-16-18-21-24-28-33-39-45-51T	シマノ CUES CS-LG300-9段カセット 11-13-15-17-20-23-26-30-36T	シマノ CS-HG200-7段カセット 12-14-16-18-21-24-28T	シマノ CS-HG200-7段カセット 12-14-16-18-21-24-28T	シマノ CS-HG50-8段カセット 11-13-15-18-21-24-28-32T
	チェーン	シマノ CN-M6100-12, クイックリンク	シマノ CN-LG500	シマノ CN-HG71	シマノ CN-HG71	シマノ CN-HG71
	ペダル	VP VP-558 アルミリフレクター付	VP VP-469 アルミリフレクター付	アルミ VP VP-469	VP VP-469 アルミリフレクター付	VP VP-469 アルミリフレクター付
ブレーキ	本体	前:シマノ SLX, BR-M7100 (ポストマウント), 油圧ディスクブレーキキャリパー, レジンパッド 後:シマノ SLX, BR-M7100 (フラットマウント), 油圧ディスクブレーキキャリパー, レジンパッド	前:シマノ, BR-UR300 (フラットマウント), 油圧ディスクブレーキキャリパー, レジンパッド 後:シマノ, BR-UR300 (フラットマウント), 油圧ディスクブレーキキャリパー, レジンパッド	前:シマノVブレーキ BR-T4000 パワーモジュレーター付 後:シマノVブレーキ BR-T4000	前:シマノVブレーキ BR-T4000 パワーモジュレーター付 後:シマノVブレーキ BR-T4000	前:シマノVブレーキ BR-T4000 パワーモジュレーター付 後:シマノVブレーキ BR-T4000
	ディスク ブレーキローター	前:シマノ SM-RT54-M (180mm), センターロック式 後:シマノ SM-RT54-S (160mm), センターロック式	前:シマノ SM-RT54 (160mm), センターロック式 後:シマノ SM-RT54 (160mm), センターロック式	-	-	-
	レバー	シマノ SLX BL-M7100 油圧式ディスクブレーキレバー	シマノ BL-MT200, 油圧式ディスクブレーキレバー	TEKTRO ベル付	TEKTRO アルミレバーブラック	TEKTRO ベル付
ドライブユニット	パナソニック GXドライブユニット (直流ブラシレスモーター 250W)	パナソニック GXドライブユニット (直流ブラシレスモーター 250W)	パナソニック カルパードドライブユニット (直流ブラシレスモーター 250W)	パナソニック カルパードドライブユニット (直流ブラシレスモーター 250W)	パナソニック カルパードドライブユニット (直流ブラシレスモーター 250W)	
スイッチ/ディスプレイ	パナソニック サイド液晶ディスプレイ (カラー液晶/USB給電ポート付/Bluetooth®対応)	パナソニック サイド液晶ディスプレイ (カラー液晶/USB給電ポート付/Bluetooth®対応)	パナソニック サイド液晶ディスプレイ	パナソニック シンプルスイッチ・F (フレームイン仕様)	パナソニック サイド液晶ディスプレイ	
バッテリー	パナソニック 36.0V-13.0Ah (定格468Wh) フルインテグレートッドバッテリー (FiB), 車載充電可	パナソニック 36.0V-13.0Ah (定格468Wh) フルインテグレートッドバッテリー (FiB), 車載充電可	パナソニック 25.2V-12.0Ah (定格303Wh) ダウンチューブバッテリー (DTB)	パナソニック 25.2V-12.0Ah (定格303Wh) ダウンチューブバッテリー (DTB)	パナソニック 25.2V-12.0Ah (定格303Wh) ダウンチューブバッテリー (DTB)	
充電器	パナソニック 交流100V用専用急速充電器 充電時間:約5.5時間	パナソニック 交流100V用専用急速充電器 充電時間:約5.5時間	パナソニック 交流100V用 スタンド式専用急速充電器 充電時間:約4.0時間	パナソニック 交流100V用 スタンド式専用急速充電器 充電時間:約4.0時間	パナソニック 交流100V用 スタンド式専用急速充電器 充電時間:約4.0時間	
付属品	スポーツLEDビームランプ (フロントリフレクター付), ベル (バンド止め), リフレクター (リア, スポーク, ペダル), 1キー2ロックワイヤー錠 (ディンプルキー)	スポーツLEDビームランプ (フロントリフレクター付), ベル (バンド止め), リフレクター (リア, スポーク, ペダル), 1キー2ロックワイヤー錠 (ディンプルキー), サイドスタンド, リアキャリア (クラス10), ドロヨケ	スポーツLEDビームランプ (フロントリフレクター付), ベル (ブレーキレバー一体), リフレクター (リア, スポーク, ペダル), 1キー2ロックワイヤー錠 (ディンプルキー), サイドスタンド, リアキャリア (クラス10), ドロヨケ	スポーツLEDビームランプ (フロントリフレクター付), ベル (ブレーキレバー一体), リフレクター (リア, スポーク, ペダル), 1キー2ロックワイヤー錠 (ディンプルキー), サイドスタンド, リアキャリア (クラス10), ドロヨケ	スポーツLEDビームランプ (フロントリフレクター付), ベル (バンド止め), リフレクター (リア, スポーク, ペダル), 1キー2ロックワイヤー錠 (ディンプルキー), サイドスタンド, リアキャリア (クラス10), ドロヨケ	
オプション (別売部品)	サイドスタンド, バッテリー (交換用), バッテリーカバー (交換用), 専用充電器 (交換用)	パニアバッグ, バッテリー (交換用), バッテリーカバー (交換用), 専用充電器 (交換用)	フロントバスケット, フロントキャリア, パニアバッグ, サイクルカバー, USB出力アダプター, バッテリー (交換用), スタンド式専用急速充電器 (交換用)	フロントバスケット, フロントキャリア, パニアバッグ, サイクルカバー, USB出力アダプター, バッテリー (交換用), スタンド式専用急速充電器 (交換用)	フロントバスケット, フロントキャリア, フレームバッグ, パニアバッグ, リアキャリア, ドロヨケセット, サイクルカバー, USB出力アダプター, バッテリー (交換用), スタンド式専用急速充電器 (交換用)	

※1 道路交通法で定める普通自転車の幅幅規定を超えているため、自転車走行可の歩道や自転車専用道路は走行できません。その他「自転車は除く」と道路標識に記載のある場合も、普通自転車としての扱いをされませんので、標識の指示に従ってください。

**GEOMETRY** [ジオメトリー]



サイズ	A	B	B'	C	D	E	F	G	H	I	J	K	L	M	N	適応身長 <sup>※2</sup>
XEALT M5 360mm	360	577	580	683	475	33	44	71.5°	66°	1151	341	676	130	644	362	157cm~170cm
XEALT M5 420mm	420	599	615	718	475	33	44	71.5°	66°	1186	316	708	130	644	397	170cm~183cm
XEALT S5 390mm	390	587	595	674	463	64	50	74°	70°	1129	285	653	156	617	416	148cm~170cm
XEALT S5 440mm	440	599	620	698	463	64	50	74°	70°	1153	224	703	156	617	441	159cm~180cm
XEALT S3F 390mm	390	550	575	630	526	54	42	70.5°	68°	1151	267	689	140	614	356	148cm~170cm
XEALT S3F 440mm	440	564	600	655	526	54	42	70.5°	68°	1176	264	728	140	614	395	159cm~180cm
XEALT SJF 350mm	350	494	510	588	490	38	40	73°	68°	1076	220	610	140	522	356	135cm~150cm
XEALT L3 390mm	390	556	575	619	533	74	45	73°	71.5°	1143	233	668	140	589	395	148cm~170cm
XEALT L3 440mm	440	575	600	644	533	74	45	73°	71.5°	1168	182	708	140	589	420	159cm~180cm

※2 本格的なスポーツ車を対象とした当社基準 (スポーツライディングを想定したペダルからサドル上面までの寸法) で算出しています。

品名	XEALT M5		XEALT S5		XEALT S3F		XEALT SJF		XEALT L3									
	品番	BE-GM51S	BE-GM51M	BE-GS52S	BE-GS52M	BE-RS3F1S	BE-RS3F1M	BE-RSJF1S	BE-RL31S	BE-RL31M								
フレームサイズ	360mm		420mm		390mm		440mm		350mm		390mm		440mm					
											写真はフレームサイズ420mmモデルです		写真はフレームサイズ440mmモデルです					
希望小売価格(税込)	462,000円		368,000円		195,000円		172,000円		195,000円									
カラー	B		N V		F G N R		B G		B F G R									
タイヤサイズ	27.5×2.40		27.5×2.0		27.5×2.0		24×1.9		700×38C									
車輪固定方式	前後スルーアクスル		前後スルーアクスル		前:クイックリリース 後:ナット式		前:クイックリリース 後:ナット式		前後クイックリリース									
全長	1,860mm		1,900mm		1,820mm		1,845mm		1,840mm		1,870mm		1,695mm		1,850mm		1,875mm	
全幅	700mm		590mm		580mm		575mm		590mm									
サドル高さ	79.0~98.0cm		85.0~104.0cm		74.0~92.5cm		78.0~97.0cm		75.0~93.5cm		79.0~97.5cm		67.5~83.5cm		74.5~92.5cm		79.5~97.5cm	
適応身長*1	157~170cm		170~183cm		148~170cm		159~180cm		148~170cm		159~180cm		135~150cm		148~170cm		159~180cm	
質量	25.4kg		25.5kg		25.3kg		25.4kg		23.9kg		24.0kg		22.0kg		20.0kg		20.0kg	
変速機方式	外装12段シフト		外装9段シフト		外装7段シフト		外装7段シフト		外装7段シフト		外装8段シフト							
走行距離 (業界統一テスト条件による測定)	HIGH	約73km		約75km		約45km		-		約45km								
	AUTO	約96km		約99km		約54km		約54km		約58km								
	ECO	約135km		約139km		約90km		-		約90km								
バッテリー容量	36.0V-13.0Ah		36.0V-13.0Ah		25.2V-12.0Ah		25.2V-12.0Ah		25.2V-12.0Ah		25.2V-12.0Ah							
バッテリー質量	約3.7kg		約3.7kg		約2.4kg		約2.4kg		約2.4kg		約2.4kg							
充電時間	約5.5時間		約5.5時間		約4.0時間		約4.0時間		約4.0時間		約4.0時間							
制動装置(前)	油圧式ディスクブレーキ		油圧式ディスクブレーキ		Vブレーキ		Vブレーキ		Vブレーキ		Vブレーキ							
制動装置(後)	油圧式ディスクブレーキ		油圧式ディスクブレーキ		Vブレーキ		Vブレーキ		Vブレーキ		Vブレーキ							
照明装置	バッテリー式前照灯		バッテリー式前照灯		バッテリー式前照灯		バッテリー式前照灯		バッテリー式前照灯		バッテリー式前照灯							

\*1 本格的なスポーツ車を対象とした当社基準(スポーツライディングを想定したペダルからサドル上面までの寸法)で算出しています。

OPTION LIST [オプション]

[ XEALT M5対応 オプション一覧表 ] (BE-GM51S/GM51M)

品名	品番	価格(税込)	仕様
充電器	NKJ078Z	14,960円	36.0Vバッテリー用
リチウムイオンバッテリー*	NKY591B02	95,800円	FIB 36V-13.0Ah本体+アンダーカバー(B色)
バッテリーアンダーカバー	NAH511S	4,400円	アンダーカバー(B色)
サイドスタンド	NCS1193S	3,740円	直付サイドスタンド

\*FIB:フルインテグレートリチウムイオンバッテリー

[ XEALT L3対応 オプション一覧表 ] (BE-RL31S/RL31M)

品名	品番	価格(税込)	仕様
フロントバスケット	NCB2208S	8,250円	ブラック/アルミ/ 高さ約170mm×奥行約240mm×幅約370mm
フロントキャリア	NCF454S	8,650円	ブラック/アルミ
リアキャリア	NCR1700S	6,850円	ブラック/アルミ/XEALT L3 390mm用/ パニアバッグ対応/クラス表示10
	NCR1701S	6,850円	ブラック/アルミ/XEALT L3 440mm用/ パニアバッグ対応/クラス表示10
パニアバッグ	NCY700S	14,400円	ブラック/本体:ポリエステル 内側:ナイロン
フレームバッグ	NCY714S	5,050円	ブラック/ナイロン
ドロヨケセット	NDD5733S	7,700円	ブラック/スチール/XEALT L3 390mm用
	NDD5734S	7,700円	ブラック/スチール/XEALT L3 440mm用
USB出力アダプター	NKU001	2,950円	ブラック/外付けUSB出力端子
スタンド式専用充電器	NKJ075Z	11,800円	ブラック/スタンド式小型急速充電器
リチウムイオンバッテリー	NKY587B02	45,300円	ブラック/ダウンチューブ/25.2V-12.0Ah
サイクルカバー	SAR140	5,200円	ブルー/ロングサイズC型

[ XEALT S5対応 オプション一覧表 ] (BE-GS52S/GS52M)

品名	品番	価格(税込)	仕様
リチウムイオンバッテリー*	NKY591B04	95,800円	FIB 36V-13.0Ah本体+アンダーカバー(N色)
	NKY591B05	95,800円	FIB 36V-13.0Ah本体+アンダーカバー(V色)
バッテリーアンダーカバー	NAH523S	4,400円	アンダーカバー(N色)
	NAH524S	4,400円	アンダーカバー(V色)
充電器	NKJ078Z	14,960円	36.0Vバッテリー用
パニアバッグ	NCY700S	14,400円	ブラック/本体:ポリエステル 内側:ナイロン

\*FIB:フルインテグレートリチウムイオンバッテリー

[ XEALT S3F対応 オプション一覧表 ] (BE-RS3F1S/RS3F1M)

品名	品番	価格(税込)	仕様
フロントバスケット	NCB2231S	8,250円	ブラック/アルミ
フロントキャリア	NCF462S	4,400円	ブラック/鉄
パニアバッグ	NCY700S	14,400円	ブラック/本体:ポリエステル 内側:ナイロン
USB出力アダプター	NKU001	2,950円	ブラック/外付けUSB出力端子
スタンド式専用充電器	NKJ075Z	11,800円	ブラック/スタンド式小型急速充電器
リチウムイオンバッテリー	NKY587B02	45,300円	ブラック/ダウンチューブ/25.2V-12.0Ah
サイクルカバー	SAR140	5,200円	ブルー/ロングサイズC型

[ XEALT SJF対応 オプション一覧表 ] (BE-RSJF1S)

品名	品番	価格(税込)	仕様
フロントバスケット	NCB2227S	8,000円	ブラック/アルミ
フロントキャリア	NCF463S	4,400円	ブラック/鉄
パニアバッグ	NCY700S	14,400円	ブラック/本体:ポリエステル 内側:ナイロン
USB出力アダプター	NKU001	2,950円	ブラック/外付けUSB出力端子
スタンド式専用充電器	NKJ075Z	11,800円	ブラック/スタンド式小型急速充電器
リチウムイオンバッテリー	NKY587B02	45,300円	ブラック/ダウンチューブ/25.2V-12.0Ah
サイクルカバー	SAR140	5,200円	ブルー/ロングサイズC型

税込価格の消費税は10%です。

INFORMATION [インフォメーション]

[ イベント情報 ]



[ 試乗車取扱店情報 ]



公式 Instagram アカウント

イベント情報や商品紹介、その他自転車ライフを豊かにするお役立ちコンテンツを発信中!



@PANASONIC\_BIKE