

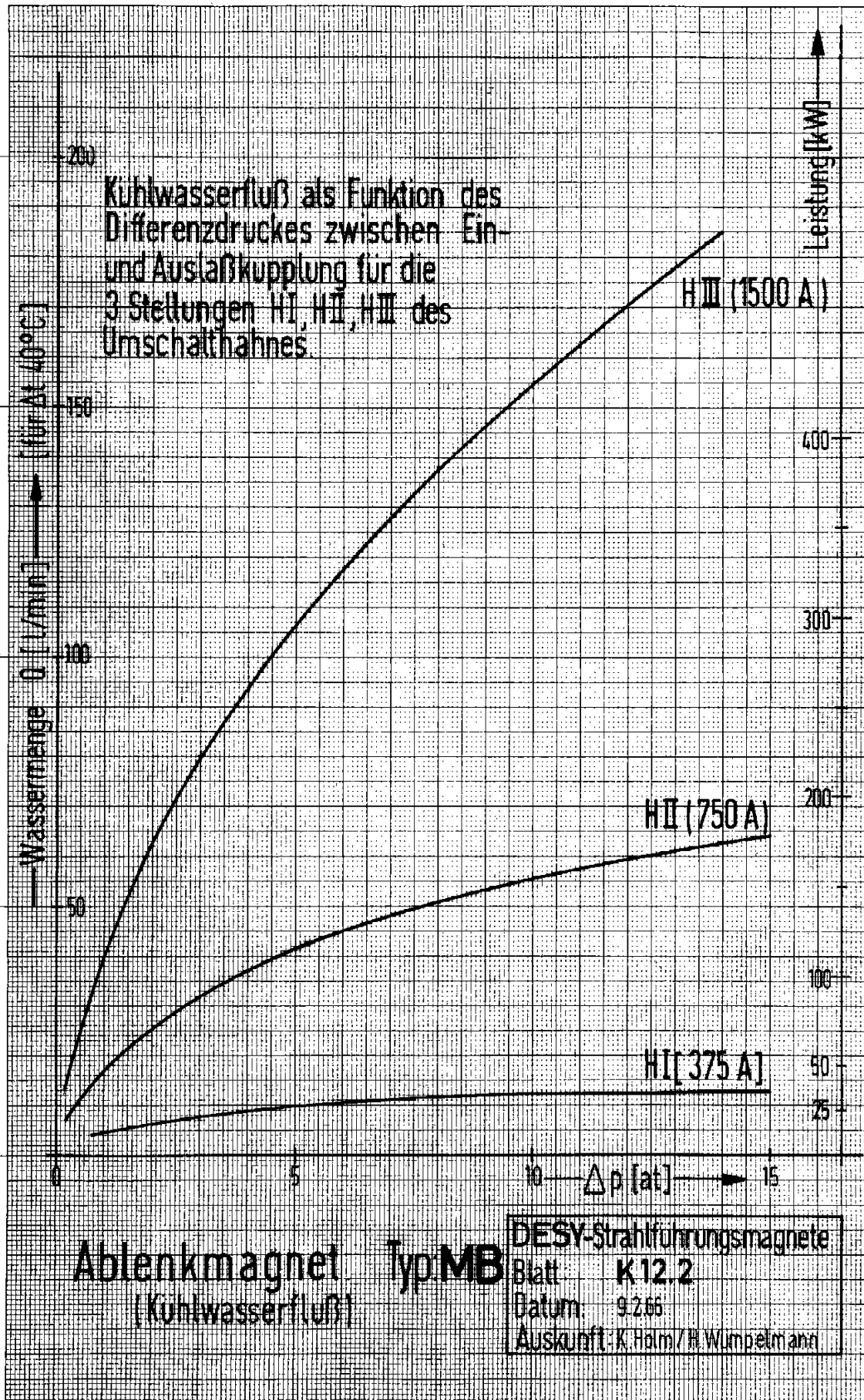
## DESY-Strahlführungsmagnete

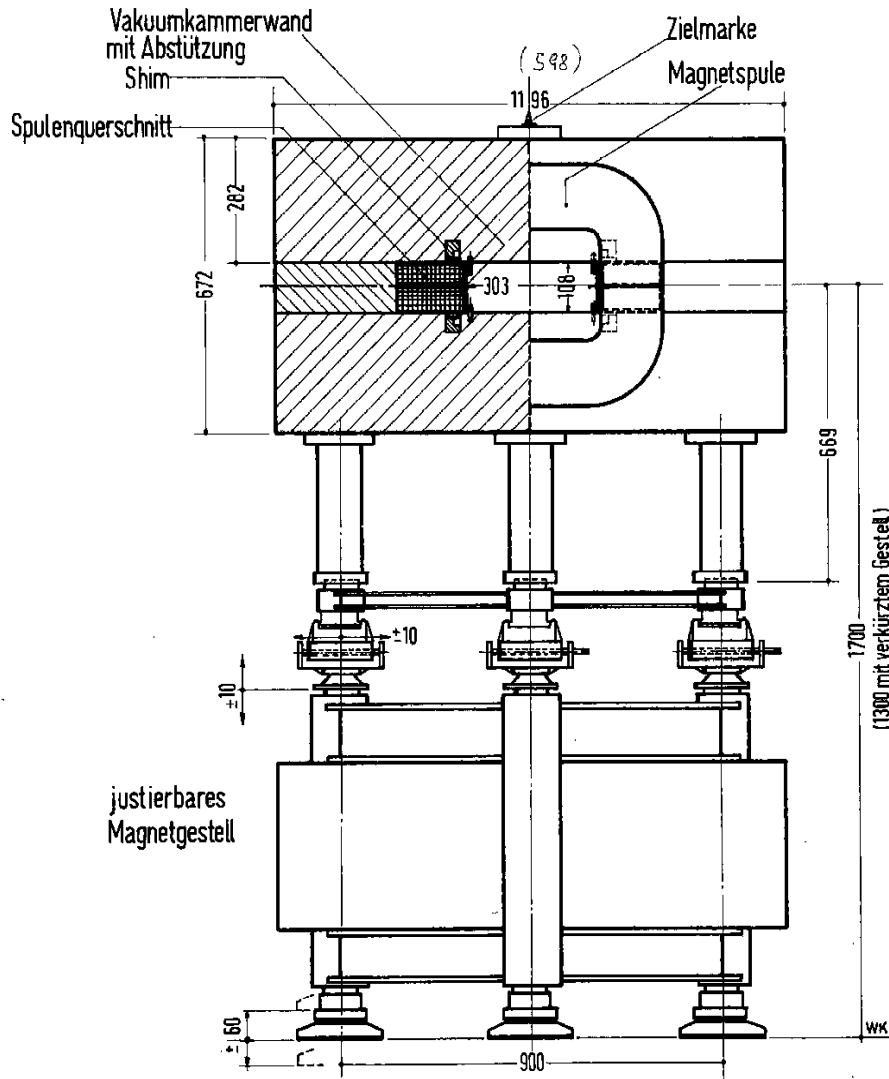
Blatt: K 12  
 Datum: 1.4.66  
 Auskunft: K. Holm  
 H. Wümpelmann

ABLENKMAGNET TYP MB

## Technische Daten

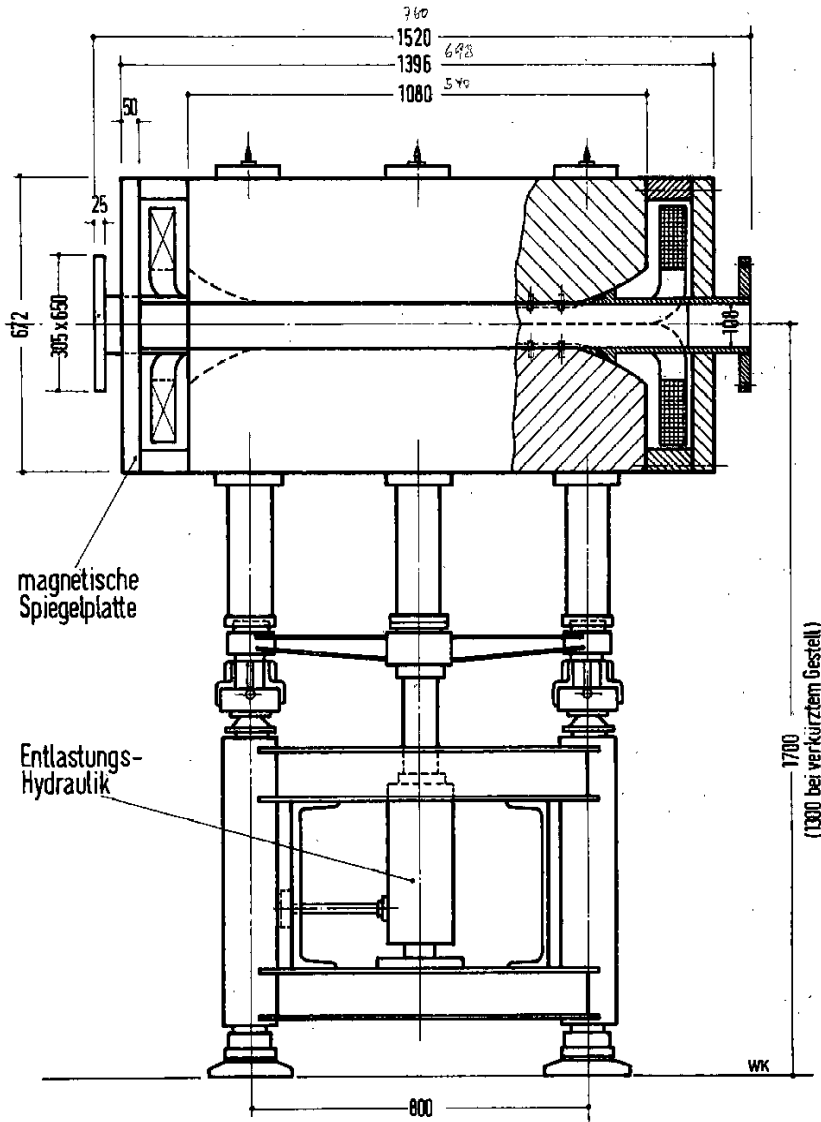
Vorhandene Anzahl		18	
Magnetgewicht		7,5	t
Gesamtlänge zwischen den Vakuumkammerflanschen		1520	mm
nutzbare Apertur in der Vakuumkammer	Höhe Breite	108 303	mm mm
Polabstand		108	mm
Spulenöffnung		330	mm
Polendabrundung	z · s =	120 · 120	mm <sup>2</sup>
max. Stromstärke		1500	A
Feldstärke bei 1500 A		22,4	Kr
Leistungsverbrauch bei 1500 A		400	KW
Gesamtwiderstand bei 20°C		0,165	Ω
integrierte magnetische Länge		1029	mm
Zeitkonstante L/R (berechnet für 50°C)		0,6	sec
Gesamtwindungszahl	2 · 70	140	
mittlere Windungslänge		3700	mm
Leiterquerschnitt	Quadrat mit Loch	9,9 5,5 <sup>φ</sup>	mm <sup>2</sup> mm
Zahl der Kühlkreise pro Spule		14	
Kühlwassermenge bei 1500 A und ΔT = 40°C		146	l/min
erforderl. Differenzdruck für 146 l/min		9,0	at





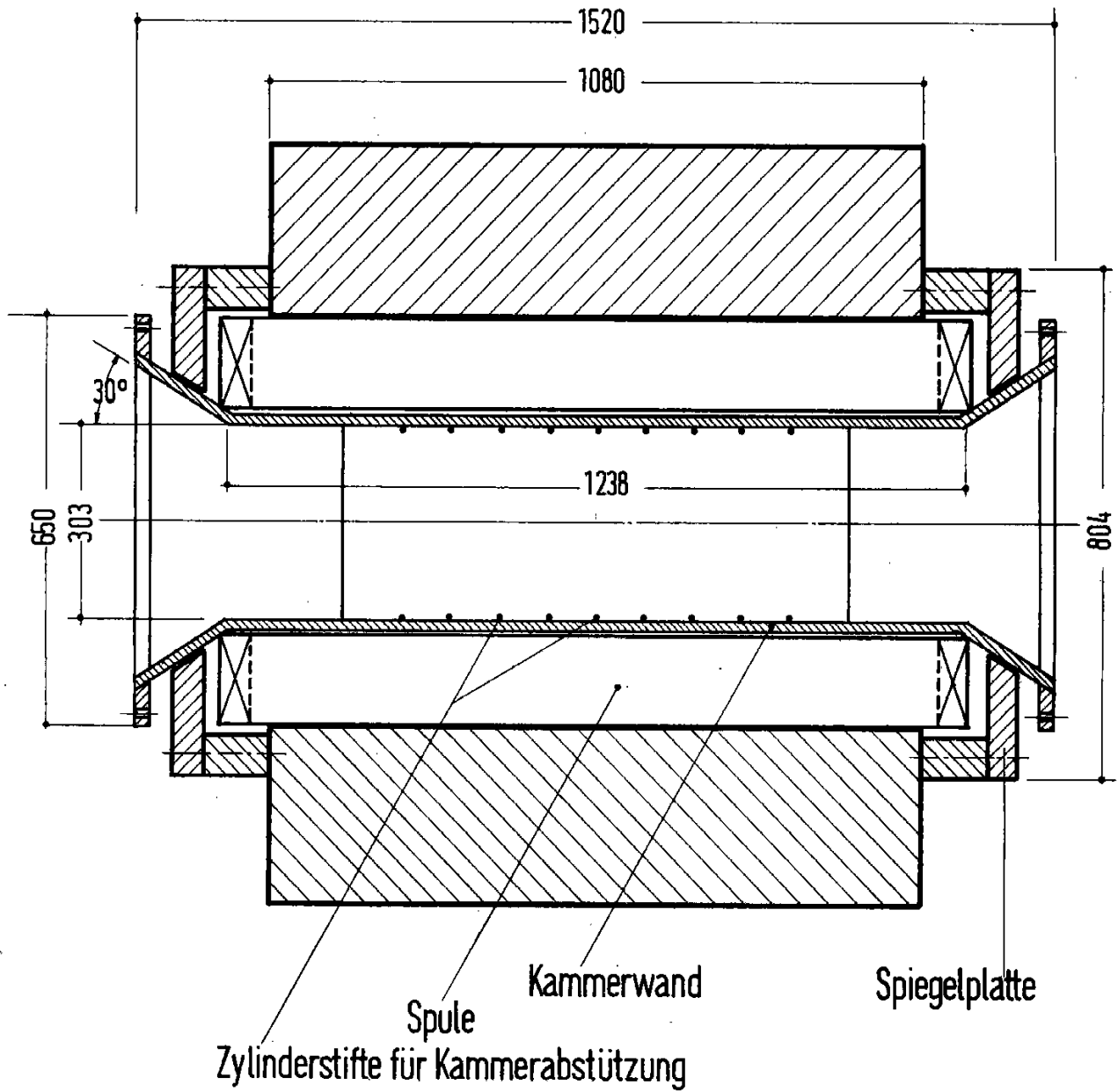
Querschnitt  
Ablenkmagnet Typ: **MB**

DESY-Strahlführungsmagnete
Blatt: K 12.1 Seite 1
Datum: 9.2.66
Auskunft: H. Wümpelmann



Seitenansicht  
Ablenkmagnet Typ: MB

DESY-Strahlführungsmagnete	
Blatt:	K 12.1 Seite 2
Datum:	9.2.66
Auskunft:	H. Wümpelmann



Draufsicht (Mittelschnitt)  
Ablenk-Magnet Typ: **MB**

WK  
**DESY-Strahlführungsmagnete**  
 Blatt: **K12.1** Seite 3  
 Datum: 9.2.66  
 Auskunft: H. Wümpelmann

