

Союз Советских  
Социалистических  
Республик



Государственный комитет  
СССР  
по делам изобретений  
и открытий

# О П И С А Н И Е ИЗОБРЕТЕНИЯ

## К АВТОРСКОМУ СВИДЕТЕЛЬСТВУ

(11) 886897

(61) Дополнительное к авт. свид-ву —

(22) Заявлено 04.12.78 (21) 2714120/28-13

с присоединением заявки № —

(23) Приоритет —

(43) Опубликовано 07.12.81. Бюллетень № 45

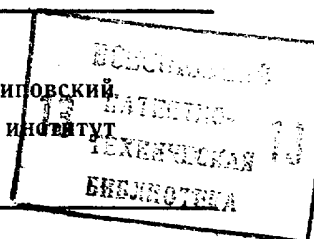
(45) Дата опубликования описания 07.12.81

(51) М. Кл.<sup>3</sup>  
А 61В 17/11

(53) УДК 615.475  
(088.8)

(72) Авторы изобретения **В. М. Федотов, Б. А. Смирнов, Г. И. Лукомский и И. Л. Липовский**

(71) Заявитель **Всесоюзный научно-исследовательский и испытательный институт медицинской техники**



### (54) ХИРУРГИЧЕСКИЙ АППАРАТ ДЛЯ НАЛОЖЕНИЯ БОКОВЫХ ЖЕЛУДОЧНО-КИШЕЧНЫХ АНАСТОМОЗОВ

1

Изобретение относится к медицинской технике, а именно к хирургическим сшивающим инструментам.

Известен хирургический аппарат для наложения боковых желудочно-кишечных анастомозов, содержащий шарнирно соединенные с возможностью разъема упорную половину с лунками для загиба скобок, скобочную половину со съемным магазином для скобок и толкателями скобок, движком с ножом и планками с клиновыми скосами, и кремальберный фиксатор [1].

Однако такой аппарат не обеспечивает широкий диапазон зазоров прошивания, что приводит к травматичному сжатию аппаратам тканей.

В результате ухудшается качество анастомоза, исход операции и последующее послеоперационное заживление.

Цель изобретения — исключение несостоятельности шва.

Поставленная цель достигается тем, что в аппарате на губке упорной половины с возможностью перемещения в плоскости стыка половин смонтирована матрица, выполненная в виде бруса с продольным пазом, в котором с возможностью поворота и фиксации размещен Г-образный коленчатый стержень.

2

Кроме того, на отогнутом конце Г-образного коленчатого стержня установлен фиксатор.

На фиг. 1 изображен хирургический аппарат для наложения боковых желудочно-кишечных анастомозов, общий вид; на фиг. 2 — то же, вид сбоку; на фиг. 3 — сечение А—А на фиг. 1; на фиг. 4 — сечение Б—Б на фиг. 1; на фиг. 5 — вид В на фиг. 2; на фиг. 6 — сечение Г—Г на фиг. 1.

Аппарат состоит из упорной половины 1 и скобочной половины 2, которые соединены шарнирно осью 3, имеют продольные губки 4 и 5 и снабжены кольцами 6. На продольной губке 5 скобочной половины 2 установлены съемные магазины 7 и 8 со скобками 9 и толкателями 10 скобок 9. На продольной губке 4 упорной половины 1 с возможностью поперечного перемещения установлена матрица в виде бруса 11 с лунками 12 для загиба скобок 9. У бруса 11 имеется продольный паз 13, в котором установлен Г-образный стержень 14 с коленом 15. Стержень 14 на продольной губке 4 закреплен штифтами 16. На Г-образном конце стержня 14 расположен фиксатор, выполненный в виде навинченного на резбе ролика 17, контактирующего с радиальными выступами 18 на упорной половине 1. На скобочной половине 2 находится дви-

жок 19, к которому винтами 20 прикреплены пластинчатый нож 21 и планки с клиновыми скосами 22, имеющие возможность перемещения в щелевых пазах 23 и 24. На конце оси 3 имеются выступы 25, проходящие в пазы 26 на упорной половине 1 и вместе с упорной и с обочной половинками образующие разъемный однолапчатый замок. В сомкнутом положении упорная и скобочная половины фиксируются кремальерой 27. Для устранения протаскивания ткани при прорезании ножом 21 на сжимающих поверхностях продольных губок 4 и 5 имеются выступы 28.

Аппарат работает следующим образом.

Слегка отвернув ролик 17, поворотом Г-образного стержня 14 в крайнее правое положение вдвигают брус 11 с лунками 12 внутрь продольной губки 4 упорной половины 1, тем самым установив на аппарате положение, соответствующее максимальному зазору прошивания, разъединяют упорную и скобочную половины (например, при наложении бокового желудочно-кишечного анастомоза), через проколы, в просветы сшиваемых органов полностью вводят продольные губки 4 и 5 половин аппарата. В просвет желудка вводят губку 4 упорной половины 1, в просвет тонкой кишки — губку 5 скобочной половины 2. Соединяют упорную и скобочную половины и смыкают их, сводя кольца 6 до фиксации кремальерой 27. Поворачивая стержень 14 влево, производят равномерное сжатие стенок сшиваемых органов до зазора, обеспечивающего наложение герметичного шва. Завернув ролик 17 до плотного контакта его внутренней поверхности с поверхностями радиальных выступов 18, обеспечивают фиксацию стержня 14 от самопроизвольного поворота.

Перемещая движок 19 с пластинчатым ножом 21 и планками с клиновыми скосами 22 вдоль скобочной половины 2 аппарата, производят одновременно сшивание стенок желудка и кишки скобками 9 и рассечение ткани между накладываемыми швами, образуя сообщение между культей желудка и петель тонкой кишки. Возвращают

движок 19 в исходное положение, разводят продольные губки 4 и 5 и извлекают их из просветов сшитых органов. Дальнейшее зашивание проколов и образование кистного шва производят вручную по установленной методике.

Для последующего применения аппарата для наложения швов в качестве шивателя или ушивателя требуется замена пустых магазинов на заряженные.

Хирургический аппарат прост по конструкции и методике применения, удобен и легко осваивается хирургом, имеет диапазон выбора зазоров сшивания, обеспечивающий применение его на любых мягких тканях человека, и может применяться для ушивания и сшивания органов пищеварительного тракта, ушивания кровеносных сосудов и для различных пластических и реконструктивных операциях.

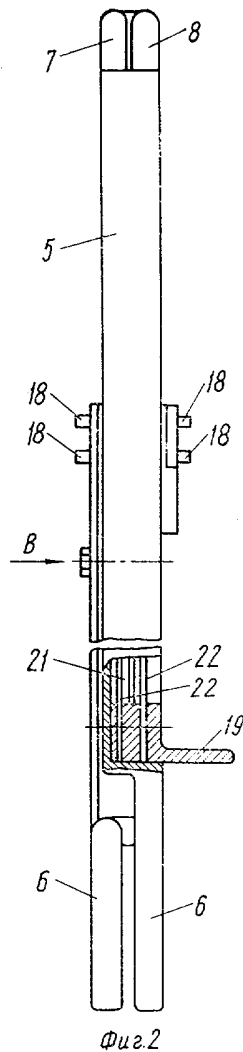
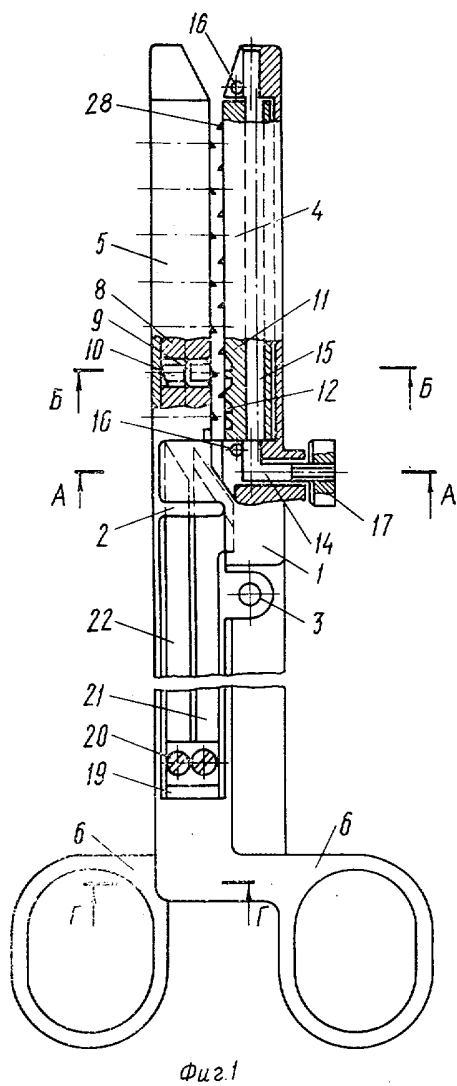
#### Ф о р м у л а и з о б р е т е н и я

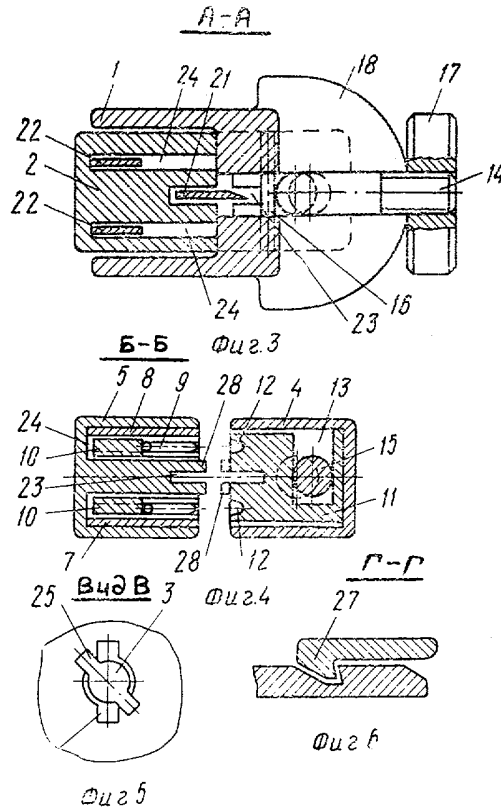
1. Хирургический аппарат для наложения боковых желудочно-кишечных анастомозов, содержащий шарнирно соединенные с возможностью разъема упорную половину с матрицей и лунками для загиба скобок, скобочную половину со съемным магазином для скобок и толкателями скобок, движком с ножом и планками с клиновыми скосами, и кремальерный фиксатор, отличающийся тем, что, с целью исключения несостоятельности шва, на губке упорной половины с возможностью перемещения в плоскости стыка половин смонтирована матрица, выполненная в виде бруса с продольным пазом, в котором с возможностью поворота и фиксации размещен Г-образный коленчатый стержень.

2. Аппарат по п. 1, отличающийся тем, что на отогнутом конце Г-образного коленчатого стержня установлен фиксатор.

Источники информации,  
принятые во внимание при экспертизе

1. Авторское свидетельство СССР  
№ 125867, кл. А 61В 17/11, 1959.





Составитель Л. Соловьев

Редактор С. Суркова

Техред Л. Куклина

Корректор О. Тюрина

Заказ 2343/11 Изд. № 608 Тираж 694 Подписное  
 НПО «Поиск» Государственного комитета СССР по делам изобретений и открытий  
 113035, Москва, Ж-35, Раушская наб., д. 4/5

Типография, пр. Сапунова, 2