



MENTERI KOMUNIKASI DAN INFORMATIKA  
REPUBLIK INDONESIA

KEPUTUSAN  
MENTERI KOMUNIKASI DAN INFORMATIKA  
REPUBLIK INDONESIA  
NOMOR 352 TAHUN 2024  
TENTANG  
STANDAR TEKNIS ALAT TELEKOMUNIKASI DAN/ATAU  
PERANGKAT TELEKOMUNIKASI BERGERAK SELULER BERBASIS  
STANDAR TEKNOLOGI *LONG TERM EVOLUTION* DAN  
STANDAR TEKNOLOGI *INTERNATIONAL MOBILE TELECOMMUNICATIONS-2020*

MENTERI KOMUNIKASI DAN INFORMATIKA  
REPUBLIK INDONESIA,

- Menimbang : a. bahwa berdasarkan ketentuan Pasal 34 ayat (1) dan Pasal 37 ayat (1) Peraturan Pemerintah Nomor 46 Tahun 2021 tentang Pos, Telekomunikasi, dan Penyiaran, setiap alat telekomunikasi dan/atau perangkat telekomunikasi yang dibuat, dirakit, atau dimasukkan untuk diperdagangkan dan/atau digunakan di wilayah Negara Kesatuan Republik Indonesia wajib memenuhi standar teknis yang ditetapkan oleh Menteri Komunikasi dan Informatika;
- b. bahwa berdasarkan pertimbangan sebagaimana dimaksud dalam huruf a, perlu menetapkan Keputusan Menteri Komunikasi dan Informatika tentang Standar Teknis Alat Telekomunikasi dan/atau Perangkat Telekomunikasi Bergerak Seluler Berbasis Standar Teknologi *Long Term Evolution* dan Standar Teknologi *International Mobile Telecommunication-2020*;

- Mengingat : 1. Undang-Undang Nomor 36 Tahun 1999 tentang Telekomunikasi (Lembaran Negara Republik Indonesia Tahun 1999 Nomor 154, Tambahan Lembaran Negara Republik Indonesia Nomor 3881) sebagaimana telah diubah dengan Undang-Undang Nomor 6 Tahun 2023 tentang Penetapan Peraturan Pemerintah Pengganti Undang-Undang Nomor 2 Tahun 2022 tentang Cipta Kerja Menjadi Undang-Undang (Lembaran Negara Republik Indonesia Tahun 2023 Nomor 41, Tambahan Lembaran Negara Republik Indonesia Nomor 6856);
2. Undang-Undang Nomor 39 Tahun 2008 tentang Kementerian Negara (Lembaran Negara Republik Indonesia Tahun 2008 Nomor 166, Tambahan Lembaran Negara Republik Indonesia Nomor 4916);
3. Peraturan Pemerintah Nomor 46 Tahun 2021 tentang Pos, Telekomunikasi, dan Penyiaran (Lembaran Negara Republik Indonesia Tahun 2021 Nomor 56, Tambahan Lembaran Negara Republik Indonesia Nomor 6658);
4. Peraturan Presiden Nomor 22 Tahun 2023 tentang Kementerian Komunikasi dan Informatika (Lembaran Negara Republik Indonesia Tahun 2023 Nomor 51);
5. Peraturan Menteri Komunikasi dan Informatika Nomor 12 Tahun 2021 tentang Organisasi dan Tata Kerja Kementerian Komunikasi dan Informatika (Berita Negara Republik Indonesia Tahun 2021 Nomor 1120);
6. Peraturan Menteri Komunikasi dan Informatika Nomor 3 Tahun 2024 tentang Sertifikasi Alat Telekomunikasi dan/atau Perangkat Telekomunikasi (Berita Negara Republik Indonesia Tahun 2024 Nomor 124);

MEMUTUSKAN:

Menetapkan : KEPUTUSAN MENTERI KOMUNIKASI DAN INFORMATIKA TENTANG STANDAR TEKNIS ALAT TELEKOMUNIKASI DAN/ATAU PERANGKAT TELEKOMUNIKASI BERGERAK SELULER BERBASIS STANDAR TEKNOLOGI *LONG TERM EVOLUTION* DAN STANDAR TEKNOLOGI *INTERNATIONAL MOBILE TELECOMMUNICATIONS-2020*.

KESATU : Menetapkan standar teknis alat telekomunikasi dan/atau perangkat telekomunikasi bergerak seluler:

- a. *subscriber station* berbasis standar teknologi *long term evolution* sebagaimana tercantum dalam Lampiran I;
- b. *base station* berbasis standar teknologi *long term evolution* sebagaimana tercantum dalam Lampiran II;
- c. *repeater* berbasis standar teknologi *long term evolution* sebagaimana tercantum dalam Lampiran III;
- d. *subscriber station* berbasis standar teknologi *international mobile telecommunications-2020* pada *frequency range 1* sebagaimana tercantum dalam Lampiran IV;
- e. *base station* berbasis standar teknologi *international mobile telecommunications-2020* pada *frequency range 1* sebagaimana tercantum dalam Lampiran V;
- f. *subscriber station* berbasis standar teknologi *international mobile telecommunications-2020* pada *frequency range 2* sebagaimana tercantum dalam Lampiran VI; dan
- g. *base station* berbasis standar teknologi *international mobile telecommunications-2020* pada *frequency range 2* sebagaimana tercantum dalam Lampiran VII,

yang merupakan bagian tidak terpisahkan dari Keputusan Menteri ini.

KEDUA : Ketentuan pemenuhan standar teknis alat telekomunikasi dan/atau perangkat telekomunikasi bergerak seluler sebagaimana dimaksud dalam Diktum KESATU mengenai kekebalan dalam persyaratan *electromagnetic compatibility* (EMC) ditetapkan dengan Keputusan Menteri tersendiri.

KETIGA : Ketentuan pemenuhan standar teknis alat telekomunikasi dan/atau perangkat telekomunikasi *subscriber station* berbasis standar teknologi *long term evolution* dan/atau berbasis standar teknologi *international mobile telecommunications-2020* sebagaimana dimaksud dalam Diktum KESATU huruf a, huruf d, dan huruf f mengenai radiasi *non-pengion* ditetapkan dengan Keputusan Menteri tersendiri.

- KEEMPAT : Penilaian terhadap pemenuhan standar teknis alat telekomunikasi dan/atau perangkat telekomunikasi bergerak seluler sebagaimana dimaksud dalam Diktum KESATU dilaksanakan melalui sertifikasi alat telekomunikasi dan/atau perangkat telekomunikasi sesuai dengan ketentuan peraturan perundang-undangan.
- KELIMA : Alat telekomunikasi dan/atau perangkat telekomunikasi *subscriber station* berbasis standar teknologi *long term evolution* dan/atau berbasis standar teknologi *international mobile telecommunications-2020* sebagaimana dimaksud dalam Diktum KESATU huruf a, huruf d, dan huruf f harus:
- a. memiliki nomor *international mobile equipment identity* yang unik sesuai dengan ketentuan peraturan perundang-undangan; dan
  - b. memenuhi tingkat komponen dalam negeri paling rendah 35% (tiga puluh lima persen).
- KEENAM : Jenis alat telekomunikasi dan/atau perangkat telekomunikasi *subscriber station* yang harus memenuhi tingkat komponen dalam negeri sebagaimana dimaksud dalam Diktum KELIMA huruf b ditetapkan oleh Direktur Jenderal Sumber Daya dan Perangkat Pos dan Informatika.
- KETUJUH : Perangkat telekomunikasi *base station* berbasis standar teknologi *long term evolution* sebagaimana dimaksud dalam Diktum KESATU huruf b harus memenuhi tingkat komponen dalam negeri paling rendah 40% (empat puluh persen).
- KEDELAPAN : Komponen dalam negeri untuk perangkat telekomunikasi *base station* sebagaimana dimaksud dalam Diktum KETUJUH meliputi:
- a. perangkat *base station*; dan
  - b. layanan-layanan yang antara lain terdiri dari instalasi, *commissioning*, optimasi, dan pemeliharaan, yang dilakukan untuk membangun *base station* sampai dapat dioperasikan.

KESEMBILAN : Alat telekomunikasi dan/atau perangkat telekomunikasi *subscriber station* dan *base station* yang bekerja pada pita frekuensi radio 452,5 MHz-457,5 MHz berpasangan dengan pita frekuensi radio 462,5 MHz-467,5 MHz dikecualikan dari ketentuan memenuhi tingkat komponen dalam negeri sebagaimana dimaksud dalam Diktum KELIMA huruf b dan Diktum KETUJUH.

KESEPULUH : Pemenuhan tingkat komponen dalam negeri sebagaimana dimaksud dalam Diktum KELIMA huruf b dibuktikan dengan sertifikat yang diterbitkan oleh menteri yang menyelenggarakan urusan pemerintahan di bidang perindustrian.

KESEBELAS : Pemenuhan tingkat komponen dalam negeri sebagaimana dimaksud dalam Diktum KETUJUH dibuktikan dengan surat keterangan yang dilengkapi dengan hasil verifikasi yang dikeluarkan oleh lembaga verifikasi independen yang ditunjuk oleh menteri yang menyelenggarakan urusan pemerintahan di bidang perindustrian.

KEDUA BELAS: Keputusan Menteri ini mulai berlaku pada tanggal ditetapkan.

Ditetapkan di Jakarta  
pada tanggal 25 Juli 2024

MENTERI KOMUNIKASI DAN INFORMATIKA  
REPUBLIK INDONESIA,



BUDI ARIE SETIADI

LAMPIRAN I  
KEPUTUSAN MENTERI  
KOMUNIKASI DAN INFORMATIKA  
REPUBLIK INDONESIA  
NOMOR 352 TAHUN 2024  
TENTANG  
STANDAR TEKNIS ALAT TELEKOMUNIKASI  
DAN/ATAU PERANGKAT TELEKOMUNIKASI  
BERGERAK SELULER BERBASIS STANDAR  
TEKNOLOGI *LONG TERM EVOLUTION* DAN  
STANDAR TEKNOLOGI *INTERNATIONAL  
MOBILE TELECOMMUNICATIONS-2020*

STANDAR TEKNIS ALAT TELEKOMUNIKASI DAN/ATAU PERANGKAT  
TELEKOMUNIKASI BERGERAK SELULER *SUBSCRIBER STATION* BERBASIS  
STANDAR TEKNOLOGI *LONG TERM EVOLUTION*

BAB I  
KETENTUAN UMUM

A. Pengertian/Batasan

1. Alat Telekomunikasi dan/atau Perangkat Telekomunikasi *Subscriber Station* Berbasis Standar Teknologi *Long Term Evolution*, yang selanjutnya disebut SS LTE merupakan alat telekomunikasi dan/atau perangkat telekomunikasi berbasis pada teknologi radio akses yang dikembangkan oleh *The 3rd Generation Partnership Project (3GPP)* untuk jaringan *mobile Long Term Evolution* yang berada pada pengguna, termasuk teknologi *Low Power Wide Area Network (LPWAN)* Seluler, yang memenuhi spesifikasi *International Mobile Telecommunications Advanced (IMT-Advanced)*.
2. *Transmitter Maximum Output Power* merupakan level *power* rata-rata per *carrier* yang dinyatakan oleh pembuat perangkat yang terdapat pada konektor antena perangkat selama pemancar ON.
3. *Minimum Output Power* merupakan *power* minimum untuk setiap *channel bandwidth* sesuai dengan konfigurasi *transmit bandwidth (resource blocks)*.

4. *Adjacent Channel Leakage Power Ratio* merupakan rasio dari *power* rata-rata terfilter pada kanal frekuensi sendiri terhadap *power* rata-rata terfilter di wilayah frekuensi di sampingnya.
5. *Transmitter Spectrum Emission Mask* merupakan *spectrum emission mask* yang diukur pada rentang frekuensi yang didefinisikan sebagai  $\Delta f_{\text{OOB}}$ , mulai dari nilai  $\pm$  yang ditetapkan, terhadap *channel bandwidth* yang diatur dalam parameter teknis.
6. *Transmit Spurious Emission* merupakan emisi pada satu atau beberapa titik frekuensi radio yang berada di luar lebar kanal yang dibutuhkan (*necessary bandwidth*) dan besarnya dapat diturunkan tanpa berdampak pada transmisi informasi terkait, termasuk pada kategori *spurious emission* yaitu *harmonic emissions*, *parasitic emissions*, *intermodulation products*, dan *frequency conversion products*.
7. *Receiver Spurious Emission* merupakan *power* emisi terbangkitkan atau terkuatkan di penerima yang muncul di konektor *antenna*.
8. *Reference Sensitivity Level* merupakan daya rata-rata minimum yang diterima pada tiap *port* antena yang harus menghasilkan *throughput* lebih dari atau sama dengan 95% (sembilan puluh lima persen) dari *throughput* maksimum yang didapat dengan pengukuran referensi (*reference measurement channel*) dengan parameter yang telah didefinisikan.

## B. Singkatan

1. 3GPP : *The 3rd Generation Partnership Project*
2. AC : *Alternating Current*
3. ACLR : *Adjacent Channel Leakage Ratio*
4. ACS : *Adjacent Channel Selectivity*
5. BW : *Bandwidth*
6. SS : *Subscriber Station*
7. CA : *Carrier Aggregation*
8. CISPR : *Comité Internationale Spécial des Perturbations Radioelectrotechnique*
9. dB : desibel
10. dBm : desibel miliwatt
11. DC : *Direct Current*
12. DL : *Downlink*
13. E-UTRA : *Evolved UMTS Terrestrial Radio Access*

14. EMC : *Electromagnetic Compatibility*
15. ETSI : *European Telecommunications Standards Institute*
16. F : *Frequency*
17. FDD : *Frequency Division Duplex*
18. GHz : *Giga Hertz*
19. Hz : *Hertz*
20. ICNIRP : *International Commission on Non-Ionizing Radiation Protection*
21. IEC : *International Electrotechnical Commission*
22. kHz : *kilo Hertz*
23. LTE : *Long Term Evolution*
24. LPWAN : *Low Power Wide Area Network*
25. m : *meter*
26. MBW : *Measurement Bandwidth*
27. MHz : *Mega Hertz*
28. NS : *Network Signalled*
29. OCNG : *OFDMA Channel Noise Generator*
30. OOB : *Out of Band*
31. P : *Power*
32. PDCCH : *Physical Downlink Control Channel*
33. QPSK : *Quadrature Phase Shift Keying*
34. RF : *Radio Frequency*
35. SELV : *Safety Extra Low Voltage*
36. SNI : *Standar Nasional Indonesia*
37. SS : *Subscriber Station*
38. TDD : *Time Division Duplex*
39. TIK : *Teknologi Informasi dan Komunikasi*
40. TS : *Technical Specification*
41. UE : *User Equipment*
42. UL : *Uplink*
43. UTRA : *UMTS Terrestrial Radio Access*
44. V : *Volt*



## BAB II STANDAR TEKNIS

### A. Persyaratan Umum

#### 1. Catu Daya

SS LTE dapat dicatu dengan daya AC atau DC.

Untuk SS LTE yang dicatu daya AC, semua tolok ukur parameter harus terpenuhi saat menggunakan catu daya tegangan AC  $220\text{ V} \pm 10\%$  (sepuluh persen) dan frekuensi  $50\text{ Hz} \pm 2\%$  (dua persen). Bila menggunakan catu daya eksternal (misalnya *converter* daya AC/DC), catu daya eksternal tidak boleh mempengaruhi kemampuan SS LTE untuk memenuhi semua tolok ukur parameter teknis.

#### 2. Persyaratan Keselamatan Listrik

Penilaian keselamatan listrik SS LTE harus memenuhi persyaratan yang ditentukan dalam SNI IEC 60950-1:2016, SNI IEC 62368-1:2014, atau IEC 62368-1, dengan parameter yang harus dipenuhi adalah:

- a. tegangan berlebih atau kuat listrik atau kuat dielektrik; dan
- b. arus bocor atau arus sentuh.

Untuk alat telekomunikasi dan/atau perangkat telekomunikasi selain audio, video, dan teknologi informasi dan komunikasi (TIK), persyaratan keselamatan listrik harus memenuhi standar SNI atau IEC yang relevan.

Pengujian parameter dilakukan berdasarkan asumsi berikut:

- a. SS LTE dicatu secara terus-menerus dengan sebuah catu daya eksternal khusus (konverter AC/DC atau adaptor/pengisi daya) atau dengan catu daya AC; dan
- b. SS LTE beroperasi dengan SELV pada lingkungan dimana kelebihan tegangan dari jaringan telekomunikasi tidak mungkin terjadi. SELV merujuk pada tegangan yang tidak melebihi 42,4 V puncak atau 60 V DC.

Untuk penilaian keselamatan SS LTE yang dilakukan dengan pendekatan berbasis risiko, proses yang ditentukan dalam IEC 62368-1 berikut harus digunakan:

- a. identifikasi sumber energi dalam SS LTE;
- b. klasifikasi sumber energi (dampak pada tubuh atau material yang mudah terbakar, seperti kemungkinan cedera atau pengapian);
- c. identifikasi usaha perlindungan terhadap sumber energi; dan
- d. mempertimbangkan efektifitas usaha perlindungan dengan mempertimbangkan kriteria pemenuhan atau standar yang ditentukan dalam standar IEC 62368-1.

### 3. Persyaratan EMC

SS LTE harus diklasifikasikan sebagai *fixed equipment*, *vehicular equipment* atau *portable equipment*. *Fixed equipment* adalah alat telekomunikasi dan/atau perangkat telekomunikasi yang dipasang secara tetap (*fixed location permanently*) atau dicatu daya menggunakan catu daya AC. *Vehicular equipment* adalah alat telekomunikasi dan/atau perangkat telekomunikasi yang digunakan dalam kendaraan dan dicatu daya menggunakan baterai utama kendaraan. *Portable equipment* adalah alat telekomunikasi dan/atau perangkat telekomunikasi yang digunakan untuk penggunaan *portable* dan memiliki catu daya utama berupa baterai. *Portable equipment* dan/atau *vehicular equipment* yang memiliki kemampuan dicatu daya AC harus digolongkan sebagai *fixed equipment*.

#### a. Kekebalan

Batas nilai dan mekanisme pemberlakuan kewajiban untuk persyaratan kekebalan sesuai dengan ketentuan dalam Diktum KEDUA Keputusan Menteri ini.

#### b. Emisi

- 1) SS LTE wajib memenuhi SNI IEC CISPR 32:2015, IEC CISPR 32, atau ETSI EN 301 489-52 yang merujuk pada ETSI EN 301 489-1.

- 2) Pengukuran emisi berikut ini harus dilakukan pada SS LTE apabila memungkinkan:
- a) Emisi radiasi pada *enclosure of ancillary equipment* yang tidak tergabung dengan perangkat harus memenuhi persyaratan yang ditentukan pada Tabel A.4 dan A.5 untuk kelas B atau Tabel A.2 dan A.3 untuk kelas A pada SNI IEC CISPR 32:2015. Klasifikasi kelas A dan B sesuai dengan klausul 4 pada SNI IEC CISPR 32:2015;
  - b) Emisi konduksi pada *port* daya DC untuk *fixed equipment* dan *vehicular equipment* harus memenuhi persyaratan yang ditentukan pada Tabel A.9 pada SNI IEC CISPR 32:2015;
  - c) Emisi konduksi pada *port* daya AC untuk *fixed equipment* harus memenuhi persyaratan yang ditentukan pada Tabel A.9 untuk kelas A atau A.10 untuk kelas B pada SNI IEC CISPR 32:2015 (peralatan dengan port daya DC yang ditenagai oleh *converter* daya AC/DC khusus atau adaptor yang didefinisikan sebagai peralatan bertenaga listrik AC [Klausul 3.1.1 dari SNI IEC CISPR 32:2015]). Klasifikasi kelas A dan B sesuai dengan klausul 4 pada SNI IEC CISPR 32:2015;
  - d) Emisi konduksi pada port jaringan kabel (*wired network port*) untuk *fixed equipment* harus memenuhi persyaratan yang ditentukan pada Tabel A.12 untuk kelas B atau Tabel A.11 untuk kelas A pada SNI IEC CISPR 32:2015. Klasifikasi kelas A dan B sesuai dengan klausul 4 pada SNI IEC CISPR 32:2015.

#### 4. Persyaratan Radiasi Non-Pengion

Persyaratan radiasi non-pengion untuk SS LTE harus sesuai dengan pedoman ICNIRP. Batas nilai dan mekanisme pemberlakuan kewajiban untuk persyaratan radiasi non-pengion sesuai dengan ketentuan dalam Diktum KETIGA Keputusan Menteri ini.

## B. Persyaratan Utama

Persyaratan utama yang wajib dipenuhi SS LTE dengan parameter sebagai berikut:

### 1. Frekuensi Kerja

SS LTE dapat beroperasi menggunakan sebagian dan/atau semua pita frekuensi radio pada Tabel 1 dan/atau frekuensi radio yang tertera pada Tabel 1 dengan frekuensi kombinasi agregasi sesuai klausul 5 pada ETSI TS 136 101.

Tabel 1. Frekuensi Kerja SS LTE

E-UTRA Operating Band	Uplink	Downlink	Mode Dupleks
1	1920 MHz – 1980 MHz	2110 MHz – 2170 MHz	FDD
3	1710 MHz – 1785 MHz	1805 MHz – 1880 MHz	FDD
5	824 MHz – 849 MHz	869 MHz – 894 MHz	FDD
8	880 MHz – 915 MHz	925 MHz – 960 MHz	FDD
28	703 MHz – 748 MHz	758 MHz – 803 MHz	FDD
31	452,5 MHz - 457,5 MHz	462,5 MHz - 467,5 MHz	FDD
40	2300 MHz – 2400 MHz		TDD

### 2. Lebar Kanal (*Channel Bandwidth*)

Lebar pita (*bandwidth*) transmisi untuk setiap kanal (*channel bandwidth*) adalah  $\leq 20$  MHz.

### 3. Parameter Uji

SS LTE harus memenuhi parameter uji yang dinyatakan pada Tabel 2.

Tabel 2. Parameter Uji dan Batas Nilai SS LTE

Parameter Uji	Batas Nilai
<i>Transmitter Maximum Output Power</i>	Sesuai dengan: a. Tabel 3; b. klausul 6.2 pada dokumen ETSI TS 136 101; c. klausul 4.2.2 pada dokumen ETSI EN 301 908-13; atau d. klausul 6.2 pada dokumen ETSI TS 136 521-1.
<i>Minimum Output Power</i>	Sesuai dengan: a. Tabel 4, khusus untuk <i>Single Carrier</i> ; b. klausul 6.3 pada dokumen ETSI TS 136 101;

	<p>c. klausul 4.2.5 pada dokumen ETSI EN 301 908-13; atau</p> <p>d. klausul 6.3 pada dokumen ETSI TS 136 521-1.</p>
<p><i>Transmitter Spectrum Emission Mask</i></p>	<p>Sesuai dengan:</p> <p>a. Tabel 5 dan Tabel 6, khusus untuk <i>Single Carrier</i>;</p> <p>b. klausul 6.6 pada dokumen ETSI TS 136 101;</p> <p>c. klausul 4.2.3 pada dokumen ETSI EN 301 908-13; atau</p> <p>d. klausul 6.6.2 pada dokumen ETSI TS 136 521-1.</p>
<p><i>Adjacent Channel Leakage Power Ratio (ACLR)</i></p>	<p>Sesuai dengan:</p> <p>a. Tabel 7 dan Tabel 8, khusus untuk <i>Single Carrier</i>;</p> <p>b. klausul 6.6 pada dokumen ETSI TS 136 101;</p> <p>c. klausul 4.2.11 pada dokumen ETSI EN 301 908-13; atau</p> <p>d. klausul 6.6.2 pada dokumen ETSI TS 136 521-1.</p>
<p><i>Transmitter Spurious Emission</i></p>	<p>Sesuai dengan:</p> <p>a. Tabel 9, dan Tabel 10, khusus untuk <i>Single Carrier</i>;</p> <p>b. klausul 6.6 pada dokumen ETSI TS 136 101;</p> <p>c. klausul 4.2.4 pada dokumen ETSI EN 301 908-13; atau</p> <p>d. klausul 6.6 pada dokumen ETSI TS 136 521-1.</p>
<p><i>Reference Sensitivity Level</i></p>	<p>Sesuai dengan:</p> <p>a. <i>Throughput</i> <math>\geq</math> 95 % dari <i>throughput</i> maksimal dengan referensi pengukuran sesuai dengan Tabel 11, khusus untuk <i>Single Carrier</i>;</p> <p>b. klausul 7.3 pada dokumen ETSI TS 136 101;</p> <p>c. klausul 4.2.12 pada dokumen ETSI EN 301 908-13; atau</p> <p>d. klausul 7 pada dokumen ETSI TS 136 521-1.</p>
<p><i>Receiver Spurious Emissions</i></p>	<p>Sesuai dengan</p> <p>a. Tabel 12, khusus untuk <i>Single Carrier</i>;</p> <p>b. klausul 7.9 pada dokumen ETSI TS 136 101;</p> <p>c. klausul 4.2.10 pada dokumen ETSI EN 301 908-13; atau</p> <p>d. klausul 7 pada dokumen ETSI TS 136 521-1.</p>
<p>Catatan:</p> <p>1) ETSI TS 136 521-1 dapat diganti dengan 3GPP TS 36.521-1</p> <p>2) ETSI TS 136 101 dapat diganti dengan 3GPP TS 36.101</p>	

Tabel 3. Batas Nilai Transmitter Maximum Output Power

E-UTRA Band	Power Class 1 (dBm)	Tolerance Power Class 1 (dB)	Power Class 2 (dBm)	Tolerance Power Class 2 (dB)	Power Class 3 (dBm)	Tolerance Power Class 3 (dB)	Power Class 5 (dBm)	Tolerance Power Class 5 (dB)	Power Class 6 (dBm)	Tolerance Power Class 6 (dB)
1					23	±2,7	20	±2,7	14	±3,2
3	31	+2,7/-3,7			23	±2,7 (see note)	20	±2,7 (see note)	14	±3,2
5					23	±2,7	20	±2,7	14	±3,2
8					23	±2,7 (see note)	20	±2,7 (see note)	14	±3,2
28	31	+2,7/-3,7			23	+2,7/-3,2	20	+2,7/-3,2	14	±3,2
31	31	+2,7/-3,7	26	±2,7	23	±2,7	20	±2,7	14	±3,2
40			26	±2,7	23	±2,7	20	±2,7	14	±3,2

NOTE: For transmission bandwidths (ETSI TS 136 521-1, clause 5) confined within  $F_{UL\_low}$  and  $F_{UL\_low} + 4$  MHz or  $F_{UL\_high} - 4$  MHz and  $F_{UL\_high}$  the maximum output power requirement is relaxed by reducing the lower tolerance limit by 1,5 dB (tolerance = +2,7/-4,2).

Tabel 4. Batas Nilai Minimum Output Power

	Channel bandwidth/minimum output power/measurement bandwidth					
	1,4 MHz	3,0 MHz	5 MHz	10 MHz	15 MHz	20 MHz
Minimum output power	For carrier frequency $f \leq 3,0$ GHz: $\leq -39$ dBm For carrier frequency $3,0$ GHz $< f \leq 4,2$ GHz: $\leq -38,7$ dBm					
Measurement bandwidth	1,08 MHz	2,7 MHz	4,5 MHz	9,0 MHz	13,5 MHz	18 MHz

Tabel 5. Batas Nilai Spectrum Emission Mask, E-UTRA bands  $\leq 3$  GHz

$\Delta f_{OOB}$ (MHz)	1,4 MHz	3,0 MHz	5 MHz	10 MHz	15 MHz	20 MHz	Measurement bandwidth
0 to 1	-8,5	-11,5	-13,5	-16,5	-18,5	-19,5	30 kHz
1 to 2,5	-8,5	-8,5	-8,5	-8,5	-8,5	-8,5	1 MHz
2,5 to 2,8	-23,5	-8,5	-8,5	-8,5	-8,5	-8,5	1 MHz
2,8 to 5		-8,5	-8,5	-8,5	-8,5	-8,5	1 MHz
5 to 6		-23,5	-11,5	-11,5	-11,5	-11,5	1 MHz
6 to 10			-23,5	-11,5	-11,5	-11,5	1 MHz
10 to 15				-23,5	-11,5	-11,5	1 MHz
15 to 20					-23,5	-11,5	1 MHz
20 to 25						-23,5	1 MHz

NOTE 1: The first and last measurement position with a 30 kHz filter is at  $\Delta f_{OOB}$  equals to 0,015 MHz and 0,985 MHz.  
NOTE 2: The first and last measurement position with a 1 MHz filter for 1 MHz - 2,5 MHz offset range is at  $\Delta f_{OOB}$  equals to 1,5 MHz and 2,0 MHz. Similarly for other  $\Delta f_{OOB}$  ranges.  
NOTE 3: The measurements shall be performed above the upper edge of the channel and below the lower edge of the channel.  
NOTE 4: For the 2,5 MHz - 2,8 MHz offset range with 1,4 MHz channel bandwidth, the measurement position is at  $\Delta f_{OOB}$  equals to 3 MHz.

Tabel 6. Batas Nilai Spectrum Emission Mask, 3 GHz  $< E$ -UTRA bands  $\leq 4,2$  GHz

$\Delta f_{OOB}$ (MHz)	Spectrum emission limit (dBm)/Channel bandwidth						
	1,4 MHz	3,0 MHz	5 MHz	10 MHz	15 MHz	20 MHz	Measurement bandwidth
0 to 1	-8,2	-11,2	-13,2	-16,2	-18,2	-19,2	30 kHz
1 to 2,5	-8,2						1 MHz
2,5 to 2,8	-23,2	-8,2	-8,2	-8,2	-8,2	-8,2	1 MHz
2,8 to 5							1 MHz
5 to 6		-23,2	-11,2	-11,2	-11,2	-11,2	1 MHz
6 to 10			-23,2				1 MHz
10 to 15				-23,2			1 MHz
15 to 20					-23,2		1 MHz
20 to 25						-23,2	1 MHz

NOTE 1: The first and last measurement position with a 30 kHz filter is at  $\Delta f_{OOB}$  equals to 0,015 MHz and 0,985 MHz.  
NOTE 2: At the boundary of spectrum emission limit, the first and last measurement position with a 1 MHz filter is the inside of +0,5 MHz and -0,5 MHz, respectively.  
NOTE 3: The measurements shall be performed above the upper edge of the channel and below the lower edge of the channel.

NOTE 4: For the 2,5-2,8 MHz offset range with 1,4 MHz channel bandwidth, the measurement position is at  $\Delta f_{OOB}$  equals to 3 MHz.

Tabel 7. Batas Nilai E-UTRA UE ACLR

	Channel bandwidth/E-UTRA <sub>ACLR1</sub> /measurement bandwidth					
	1,4 MHz	3,0 MHz	5 MHz	10 MHz	15 MHz	20 MHz
E-UTRA <sub>ACLR1</sub>	29,2 dB	29,2 dB	29,2 dB	29,2 dB	29,2 dB	29,2 dB
E-UTRA channel Measurement bandwidth	1,08 MHz	2,7 MHz	4,5 MHz	9,0 MHz	13,5 MHz	18 MHz
UE channel	+1,4 MHz or -1,4 MHz	+3 MHz or -3 MHz	+5 MHz or -5 MHz	+10 MHz or -10 MHz	+15 MHz or -15 MHz	+20 MHz or -20 MHz

Tabel 8. Batas Nilai UTRA UE ACLR

	Channel bandwidth/UTRA <sub>ACLR1/2</sub> /measurement bandwidth					
	1,4 MHz	3,0 MHz	5 MHz	10 MHz	15 MHz	20 MHz
UTRA <sub>ACLR1</sub>	32,2 dB	32,2 dB	32,2 dB	32,2 dB	32,2 dB	32,2 dB
Adjacent channel centre frequency offset (in MHz)	0,7 + BW <sub>UTRA</sub> /2 / -0,7 - BW <sub>UTRA</sub> /2	1,5 + BW <sub>UTRA</sub> /2 / -1,5 - BW <sub>UTRA</sub> /2	2,5 + BW <sub>UTRA</sub> /2 / -2,5 - BW <sub>UTRA</sub> /2	5 + BW <sub>UTRA</sub> /2 / -5 - BW <sub>UTRA</sub> /2	7,5 + BW <sub>UTRA</sub> /2 / -7,5 - BW <sub>UTRA</sub> /2	10 + BW <sub>UTRA</sub> /2 / -10 - BW <sub>UTRA</sub> /2
UTRA <sub>ACLR2</sub>	-	-	35,2 dB	35,2 dB	35,2 dB	35,2 dB
Adjacent channel centre frequency offset (in MHz)	-	-	2,5 + 3 × BW <sub>UTRA</sub> /2 / -2,5 - 3 × BW <sub>UTRA</sub> /2	5 + 3 × BW <sub>UTRA</sub> /2 / -5 - 3 × BW <sub>UTRA</sub> /2	7,5 + 3 × BW <sub>UTRA</sub> /2 / -7,5 - 3 × BW <sub>UTRA</sub> /2	10 + 3 × BW <sub>UTRA</sub> /2 / -10 - 3 × BW <sub>UTRA</sub> /2
E-UTRA channel Measurement bandwidth	1,08 MHz	2,7 MHz	4,5 MHz	9,0 MHz	13,5 MHz	18 MHz
UTRA 5 MHz channel Measurement bandwidth (see note 1)	3,84 MHz	3,84 MHz	3,84 MHz	3,84 MHz	3,84 MHz	3,84 MHz
UTRA 1,6 MHz channel measurement bandwidth (see note 2)	1,28 MHz	1,28 MHz	1,28 MHz	1,28 MHz	1,28 MHz	1,28 MHz

NOTE 1: Shall apply for E-UTRA FDD co-existence with UTRA FDD in paired spectrum.  
 NOTE 2: Shall apply for E-UTRA TDD co-existence with UTRA TDD in unpaired spectrum.  
 NOTE 3: BW<sub>UTRA</sub> for UTRA FDD shall be 5 MHz and for UTRA TDD shall be 1,6 MHz.

Tabel 9. Batas Nilai Umum Transmitter Spurious Emission

Frequency range	Maximum level	Measurement bandwidth	Comment
9 kHz ≤ f < 150 kHz	-36 dBm	1 kHz	
150 kHz ≤ f < 30 MHz	-36 dBm	10 kHz	
30 MHz ≤ f < 1 000 MHz	-36 dBm	100 kHz	
1 GHz ≤ f < 12,75 GHz	-30 dBm	1 MHz	
12,75 GHz ≤ f < 5 <sup>th</sup> harmonic of the upper frequency edge of the UL operating band in GHz	-30 dBm	1 MHz	See note

NOTE: Shall apply for Band 22, 42 and Band 43.

Tabel 10. Batas Nilai *Spurious Emission Band UE Co-Existence Limits (Network Signalled Value "NS\_01")*)

E-UTRA Band	Spurious emission						
	Protected band	Frequency range (MHz)		Maximum Level (dBm)	MBW (MHz)	Comment	
1	E-UTRA Band 1, 3, 8, 28, 31, 40.	F <sub>DL_low</sub>	-	F <sub>DL_high</sub>	-50	1	
	Frequency range	1895	-	1915	-15,5	5	Notes 3, 8
	Frequency range	1915	-	1920	+1,6	5	Notes 3, 8, 42
3	E-UTRA Band 1, 8, 28, 31, 40.	F <sub>DL_low</sub>	-	F <sub>DL_high</sub>	-50	1	
	E-UTRA Band 3	F <sub>DL_low</sub>	-	F <sub>DL_high</sub>	-50	1	Note 3
8	E-UTRA Band 1, 28, 31, 40.	F <sub>DL_low</sub>	-	F <sub>DL_high</sub>	-50	1	
	E-UTRA Band 3	F <sub>DL_low</sub>	-	F <sub>DL_high</sub>	-50	1	Note 2
	E-UTRA Band 8	F <sub>DL_low</sub>	-	F <sub>DL_high</sub>	-50	1	Note 3
28	E-UTRA Band 3, 8, 31.	F <sub>DL_low</sub>	-	F <sub>DL_high</sub>	-50	1	
	E-UTRA Band 1.	F <sub>DL_low</sub>	-	F <sub>DL_high</sub>	-50	1	Note 2
	E-UTRA Band 1	F <sub>DL_low</sub>	-	F <sub>DL_high</sub>	-50	1	Note 6
	Frequency range	758	-	773	-32	1	Note 3
	Frequency range	773	-	803	-50	1	
	Frequency range	470	-	694	-42	8	Notes 3, 7
31	E-UTRA Band 1, 8, 31, 40.	F <sub>DL_low</sub>	-	F <sub>DL_low</sub>	-50	1	Note 9
	E-UTRA Band 3	F <sub>DL_low</sub>	-	F <sub>DL_low</sub>	-50	1	Note 3
40	E-UTRA Band 1, 3, 8, 28, 31.	F <sub>DL_low</sub>	-	F <sub>DL_high</sub>	-50	1	
	Frequency range	1884,5	-	1915,7	-41	0,3	Note 8
	Frequency range	1475	-	1518	-50	1	
NOTE 1: F <sub>DL_low</sub> and F <sub>DL_high</sub> refer to each frequency range of the protected E-UTRA band.							
NOTE 2: As exceptions, measurements with a level up to the applicable requirements defined in table 4.2.4.1.2-2 are permitted for each assigned E-UTRA carrier used in the measurement due to 2 <sup>nd</sup> , 3 <sup>rd</sup> or 4 <sup>th</sup> harmonic spurious emissions. Due to spreading of the harmonic emission, the exception shall be allowed for the first 1 MHz frequency range immediately outside the harmonic emission on both sides of the harmonic emission. This results in an overall exception interval centred at the harmonic emission of (2 MHz + N x L <sub>CRB</sub> x 180 kHz), where N is 2, 3, 4 for the 2 <sup>nd</sup> , 3 <sup>rd</sup> or 4 <sup>th</sup> harmonic respectively. The exception is allowed if the measurement bandwidth (MBW) totally or partially overlaps the overall exception interval.							
NOTE 3: These requirements shall also apply for the frequency ranges that are less than Af <sub>OOB</sub> (MHz) in table 4.2.4.1.2-1 from the edge of the channel bandwidth.							
NOTE 4: This requirement shall be applicable for any channel bandwidths within the range 2500 to 2570 MHz with the following restriction: for carriers of 15 MHz bandwidth when carrier centre frequency is within the range 2560,5 to 2562,5 MHz and for carriers of 20 MHz bandwidth when carrier centre frequency is within the range 2552 to 2560 MHz the requirement is applicable only for an uplink transmission bandwidth less than or equal to 54 RB.							
NOTE 5: This requirement shall be applicable for any channel bandwidths within the range 2570 to 2615 MHz with the following restriction: for carriers of 15 MHz bandwidth when carrier centre frequency is within the range 2605,5 - 2607,5 MHz and for carriers of 20 MHz bandwidth when carrier centre frequency is within the range 2597 - 2605 MHz the requirement is applicable only for an uplink transmission bandwidth less than or equal to 54 RB. For carriers with channel bandwidth overlapping the frequency range 2615 to 2620 MHz the requirement shall apply with the maximum output power configured to +19 dBm.							
NOTE 6: As exceptions, measurements with a level up to the applicable requirement of -36 dBm/MHz is permitted for each assigned E-UTRA carrier used in the measurement due to 3 <sup>rd</sup> harmonic spurious emissions. An exception is allowed if there is at least one individual RB within the transmission bandwidth (see figure 5.4.2-1 in ETSI TS 136 521-1) for which the 3 <sup>rd</sup> harmonic totally or partially overlaps the Measurement Bandwidth (MBW).							
NOTE 7: This requirement shall be applicable in the case of a 10 MHz E-UTRA carrier confined within 703 MHz and 733 MHz, otherwise the requirement of -25 dBm with a measurement bandwidth of 8 MHz applies.							
NOTE 8: This requirement shall be applicable for any channel bandwidths within the range 1920 - 1980 MHz with the following restriction: for carriers of 15 MHz bandwidth when carrier centre frequency is within the range 1927,5 to 1929,5 MHz and for carriers of 20 MHz bandwidth when carrier centre frequency is within the range 1930 to 1938 MHz the requirement is applicable only for an uplink transmission bandwidth less than or equal to 54 RB.							
NOTE 9: For non-synchronized TDD operation to meet these requirements some restrictions will be needed for either the operating band or protected band.							
NOTES 10 to 35: N/A.							
NOTE 36: This requirement is applicable for E-UTRA channel bandwidth allocated within 1920 to 1980 MHz.							
NOTE 37: Applicable when the upper edge of the channel bandwidth frequency is greater than 1980 MHz.							
NOTES 38 to 41: N/A.							
NOTE 42: For category NB1 and NB2 UE when carrier centre frequency is 1920,1 MHz, in case of single-tone uplink transmission the requirement is applicable only for sub-carrier index > 2.							



Tabel 11. Reference Sensitivity QPSK PREFSENS

Channel bandwidth							
E-UTRA Band	1,4 MHz (dBm)	3 MHz (dBm)	5 MHz (dBm)	10 MHz (dBm)	15 MHz (dBm)	20 MHz (dBm)	Duplex Mode
1	-	-	-99,3	-96,3	-94,5	-93,3	FDD
3	-101,0	-98,0	-96,3	-93,3	-91,5	-90,3	FDD
5	-102,5	-99,5	-97,3	-94,3	-	-	FDD
8	-101,5	-98,5	-96,3	-93,3	-	-	FDD
28	-	-99,5	-97,8	-94,8	-93,0	-90,3	FDD
31	-98,3	-95,0	-92,8	-	-	-	FDD
40	-	-	-99,3	-96,3	-94,5	-93,3	TDD

NOTE 1: The transmitter shall be set to maximum output power level (ETSI TS 136 521-1, table 7.3.5-2).  
 NOTE 2: The reference measurement channel is specified in ETSI TS 136 521-1, clause A.3.2 with one sided dynamic OCNG Pattern OP.1 FDD/TDD as described in ETSI TS 136 521-1, clauses A.5.1.1 and A.5.2.1.  
 NOTE 3: The signal power is specified per port.  
 NOTE 4: reference measurement channels as specified in ETSI TS 136 521-1, clauses A.2.2, A.2.3 and A.3.2 (with one sided dynamic OCNG Pattern OP.1 FDD/TDD for the DL-signal as described in ETSI TS 136 521-1, clauses A.5.1.1 and A.5.2.1) with parameters specified in this table and table 7.3.3-2 in ETSI TS 136 521-1.

Tabel 12. Batas Nilai Receiver Spurious Emission

Frequency Band	Measurement bandwidth	Maximum level	Note
$30 \text{ MHz} \leq f < 1 \text{ GHz}$	100 kHz	-57 dBm	
$1 \text{ GHz} \leq f \leq 12,75 \text{ GHz}$	1 MHz	-47 dBm	
$12,75 \text{ GHz} \leq f \leq 5^{\text{th}}$ harmonic of the upper frequency edge of the DL operating band in GHz	1 MHz	-47 dBm	Note 1

NOTE 1: Shall apply only for Band 42 and Band 43.  
 NOTE 2: Unused PDCCH resources are padded with resource element groups with power level given by PDCCH\_RA/RB as defined in ETSI TS 136 101, clause C.3.1.

BAB III  
METODE PENGUJIAN

Pengujian persyaratan utama terhadap alat telekomunikasi dan/atau perangkat telekomunikasi SS LTE dilaksanakan sesuai dengan:

1. Tabel 13 dan Tabel 14; atau
2. metode pengujian yang ditetapkan oleh Direktur Jenderal Sumber Daya dan Perangkat Pos dan Informatika.

Tabel 13. Metode Pengujian Persyaratan Umum SS LTE

Persyaratan	Metode Pengujian
Keselamatan Listrik	Sesuai dengan SNI IEC 60950-1:2016, SNI IEC 62368-1:2014, dan/atau IEC 62368-1. Untuk perangkat selain audio, video, dan teknologi informasi dan komunikasi (TIK), persyaratan keselamatan listrik dapat menggunakan metode pengujian SNI atau IEC yang relevan.
EMC (emisi)	Sesuai dengan ETSI EN 301 489-1, ETSI EN 301 489-52, SNI IEC CISPR 32:2015, dan/atau IEC CISPR 32.

Tabel 14. Metode Pengujian Persyaratan Utama SS LTE

Parameter Uji	Metode Pengujian
<i>Transmitter Maximum Output Power</i>	Sesuai dengan Klausul 6.2 ETSI TS 136 521-1; atau klausul 5.3.1 pada dokumen ETSI EN 301 908-13.
<i>Minimum Output Power</i>	Sesuai dengan Klausul 6.3 ETSI TS 136 521-1; atau klausul 5.3.4 pada dokumen ETSI EN 301 908-13.
<i>Transmitter Spectrum Emissions Mask</i>	Sesuai dengan Klausul 6.6 ETSI TS 136 521-1; atau klausul 5.3.2 pada dokumen ETSI EN 301 908-13.
<i>Adjacent Channel Leakage Power Ratio (ACLR)</i>	Sesuai dengan Klausul 6.6.2 ETSI TS 136 521-1; atau klausul 5.3.10 pada dokumen ETSI EN 301 908-13.
<i>Transmitter Spurious Emissions</i>	Sesuai dengan Klausul 6.6 ETSI TS 136 521-1; atau klausul 5.3.3 pada dokumen ETSI EN 301 908-13.
<i>Reference Sensitivity Level</i>	Sesuai dengan Klausul 7 ETSI TS 136 521-1; atau klausul 5.3.11 pada dokumen ETSI EN 301 908-13.
<i>Receiver Spurious Emissions</i>	Sesuai dengan Klausul 7 ETSI TS 136 521-1; atau klausul 5.3.7 pada dokumen ETSI EN 301 908-13.
Catatan: 1) ETSI TS 136 521-1 dapat diganti dengan 3GPP TS 36.521-1	

MENTERI KOMUNIKASI DAN INFORMATIKA  
REPUBLIK INDONESIA,



*[Handwritten Signature]*  
BUDI ARIE SETIADI

LAMPIRAN II  
KEPUTUSAN MENTERI  
KOMUNIKASI DAN INFORMATIKA  
REPUBLIK INDONESIA  
NOMOR 352 TAHUN 2024  
TENTANG  
STANDAR TEKNIS ALAT TELEKOMUNIKASI  
DAN/ATAU PERANGKAT TELEKOMUNIKASI  
BERGERAK SELULER BERBASIS STANDAR  
TEKNOLOGI *LONG TERM EVOLUTION* DAN  
STANDAR TEKNOLOGI *INTERNATIONAL  
MOBILE TELECOMMUNICATIONS-2020*

STANDAR TEKNIS PERANGKAT TELEKOMUNIKASI BERGERAK SELULER  
*BASE STATION* BERBASIS STANDAR TEKNOLOGI *LONG TERM EVOLUTION*

BAB I  
KETENTUAN UMUM

A. Pengertian/Batasan

1. Perangkat Telekomunikasi *Base Station* Berbasis Standar Teknologi *Long Term Evolution*, yang selanjutnya disebut BS LTE merupakan perangkat yang berfungsi untuk menyediakan konektivitas, manajemen, dan kontrol terhadap *subscriber station*, termasuk antenanya yang berbasis pada teknologi radio akses yang dikembangkan oleh *The 3rd Generation Partnership Project (3GPP)* untuk jaringan *mobile long term evolution*, termasuk teknologi *low power wide area network* seluler, yang memenuhi spesifikasi *international mobile telecommunications advanced (IMT-Advanced)*.
2. *Base Station Single Standard Radio Long Term Evolution*, yang selanjutnya disingkat BS SSR LTE merupakan *base station* yang beroperasi hanya untuk jaringan *mobile long term evolution*.
3. *Base Station Multi Standard Radio Long Term Evolution*, yang selanjutnya disingkat BS MSR LTE merupakan *base station* yang beroperasi hanya untuk jaringan *mobile 4G* sendiri atau jaringan *mobile long term evolution* bersama dengan jaringan *mobile* lainnya

dengan persyaratan yang harus dipenuhi berupa persyaratan *conducted* pada tiap konektor antenna.

4. *Base Station Multi Standard Radio Long Term Evolution* dengan *Antenna Active Systems*, yang selanjutnya disebut BS MSR LTE-AAS merupakan *base station* yang beroperasi hanya untuk jaringan *mobile* 4G sendiri atau jaringan *mobile long term evolution* bersama dengan jaringan *mobile* lainnya dengan persyaratan yang harus dipenuhi berupa persyaratan *conducted* pada tiap konektor antenna dan OTA pada *radiated interface boundary* (RIB) atau hanya OTA pada *radiated interface boundary* (RIB).
5. *Base Station Output Power* merupakan level *power* rata-rata per *carrier* yang dinyatakan oleh pembuat perangkat yang terdapat pada konektor antenna perangkat selama pemancar ON.
6. *Adjacent Channel Leakage Power Ratio* yang selanjutnya disebut ACLR merupakan rasio dari *power* rata-rata terfilter pada kanal frekuensi sendiri terhadap *power* rata-rata terfilter di wilayah frekuensi di sampingnya.
7. *Operating Band Unwanted Emission Limits* merupakan *unwanted emission* pada tiap *band* operasi downlink ditambah  $\Delta f_{OBUE}$  di atas dan  $\Delta f_{OBUE}$  di bawah.
8. *Transmitter Spurious Emission* merupakan emisi pada satu atau beberapa titik frekuensi radio yang berada di luar lebar kanal yang dibutuhkan (*necessary bandwidth*) dan besarnya dapat diturunkan tanpa berdampak pada transmisi informasi terkait, termasuk pada kategori *spurious emission* adalah *harmonic emissions*, *parasitic emissions*, *intermodulation products*, dan *frequency conversion products*.
9. *Reference Sensitivity Level* merupakan daya rata-rata minimum yang diterima pada tiap-tiap port antenna *base station* untuk semua kategori SS LTE yang harus menghasilkan *throughput* lebih dari atau sama dengan 95% (sembilan puluh lima persen) dari *throughput* maksimum yang didapat dengan pengukuran referensi (*reference measurement channel*) dengan parameter yang telah didefinisikan.
10. *Receiver Spurious Emission* merupakan *power* emisi terbangkitkan atau terkuatkan di penerima yang muncul di konektor antenna.

11. *Receiver Intermodulation* merupakan ukuran kemampuan perangkat untuk menerima *wanted signal* pada kanal yang ditentukan dengan adanya dua *interfering signals* yang memiliki hubungan dengan *wanted signal*.
12. *Wide Area Base Stations* merupakan *base station* yang diperuntukkan untuk skenario *macro cell* dengan *minimum coupling loss* antara *base station* dan *subscriber station* sebesar 70 dB.
13. *Medium Range Base Stations* merupakan *base station* yang diperuntukkan untuk skenario *micro cell* dengan *minimum coupling loss* antara *base station* dan *subscriber station* sebesar 53 dB.
14. *Local Area Base Stations* merupakan *base station* yang diperuntukkan untuk skenario *pico cell* dengan *minimum coupling loss* antara *base station* dan *subscriber station* sebesar 45 dB.
15. *Home Base Stations* merupakan *base station* yang diperuntukkan untuk skenario *femto cell*.

#### B. Singkatan

1. 3GPP : *The 3rd Generation Partnership Project*
2. AAS : *Antenna Active Systems*
3. AC : *Alternating Current*
4. ACLR : *Adjacent Channel Leakage Ratio*
5. BS : *Base Station*
6. BW : *Bandwidth*
7. CISPR : *Comité Internationale Spécial des Perturbations  
Radioelectrotechnique*
8. CW : *Continuous Wave*
9. dB : *decibel*
10. dBm : *decibel-milliwatts*
11. DC : *Direct Current*
12. EMC : *Electromagnetic Compatibility*
13. ETSI : *European Telecommunications Standards Institute*
14. E-UTRA : *Evolved UMTS Terrestrial Radio Access*
15. f : *Frequency*
16. FDD : *Frequency Division Duplex*
17. FRC : *Fixed Reference Channel*
18. GHz : *Giga Hertz*

19.	Hz	:	<i>Hertz</i>
20.	IEC	:	<i>International Electrotechnical Commission</i>
21.	kHz	:	<i>kilo Hertz</i>
22.	LPWAN	:	<i>Low Power Wide Area Network</i>
23.	Mcps	:	<i>Megachips-per-second</i>
24.	MHz	:	<i>Mega Hertz</i>
25.	MSR	:	<i>Multi Standard Radio</i>
26.	NB-IoT	:	<i>Narrowband – Internet of Things</i>
27.	NR	:	<i>New Radio</i>
28.	OTA	:	<i>Over-The-Air</i>
29.	OBUE	:	<i>Operating Band Unwanted Emissions</i>
30.	P	:	<i>Power</i>
31.	RB	:	<i>Resource Block</i>
32.	RF	:	<i>Radio Frequency</i>
33.	RIB	:	<i>Radiated Interface Boundary</i>
34.	RRC	:	<i>Root Raised Cosine</i>
35.	SELV	:	<i>Safety Extra Low Voltage</i>
36.	SNI	:	<i>Standar Nasional Indonesia</i>
37.	SS	:	<i>Subscriber Station</i>
38.	SSR	:	<i>Single Standard Radio</i>
39.	TDD	:	<i>Time Division Duplex</i>
40.	TS	:	<i>Technical Specification</i>
41.	UTRA	:	<i>UMTS Terrestrial Radio Access</i>
42.	V	:	<i>Volt</i>

## BAB II STANDAR TEKNIS

### A. Persyaratan Umum

#### 1. Catu Daya

BS LTE dapat dicatu dengan daya AC atau DC.

Untuk BS LTE yang dicatu daya AC, semua tolok ukur parameter harus terpenuhi saat menggunakan catu daya tegangan AC 220 V  $\pm$  10% (sepuluh persen) dan frekuensi 50 Hz  $\pm$  2% (dua persen). Bila menggunakan catu daya eksternal (misalnya *converter* daya AC/DC), catu daya eksternal tidak boleh mempengaruhi kemampuan perangkat untuk memenuhi semua tolok ukur parameter teknis.

#### 2. Persyaratan Keselamatan Listrik

Penilaian keselamatan listrik perangkat harus memenuhi persyaratan yang ditentukan dalam SNI IEC 60950-1:2016, SNI IEC 62368-1:2014, atau IEC 62368-1 dengan parameter yang harus dipenuhi adalah:

- a. tegangan berlebih atau kuat listrik atau kuat dielektrik; dan
- b. arus bocor atau arus sentuh.

Pengujian parameter dilakukan berdasarkan asumsi berikut:

- a. Perangkat dicatu secara terus-menerus dengan sebuah catu daya eksternal khusus (konverter AC/DC atau adaptor/pengisi daya) atau dengan catu daya AC; dan
- b. Perangkat beroperasi dengan SELV pada lingkungan dimana kelebihan tegangan dari jaringan telekomunikasi tidak mungkin terjadi. SELV merujuk pada tegangan yang tidak melebihi 42,4 V puncak atau 60 V DC.

Untuk penilaian keselamatan perangkat telekomunikasi BS LTE yang dilakukan dengan pendekatan berbasis risiko, proses yang ditentukan dalam IEC 62368-1 berikut harus digunakan:

- a. Identifikasi sumber energi dalam perangkat telekomunikasi BS LTE;
- b. Klasifikasi sumber energi (dampak pada tubuh atau material yang mudah terbakar, seperti kemungkinan cedera atau pengapian);



- c. Identifikasi usaha perlindungan terhadap sumber energi; dan
- d. Mempertimbangkan efektifitas usaha perlindungan dengan mempertimbangkan kriteria pemenuhan atau standar yang ditentukan dalam standar IEC 62368-1.

### 3. Persyaratan EMC

BS LTE harus diklasifikasikan sebagai *fixed equipment*, atau *vehicular equipment*. *Fixed equipment* adalah perangkat yang dipasang secara tetap (*fixed location permanently*) atau dicatu daya menggunakan catu daya AC. *Vehicular equipment* adalah perangkat yang digunakan dalam kendaraan dan dicatu daya menggunakan baterai utama kendaraan.

#### a. Kekebalan

Batas nilai dan mekanisme pemberlakuan kewajiban untuk persyaratan kekebalan sesuai dengan ketentuan dalam Diktum KEDUA Keputusan Menteri ini.

#### b. Emisi

1) BS LTE wajib memenuhi SNI IEC CISPR 32:2015, IEC CISPR 32, atau ETSI EN 301 489-50 yang merujuk pada ETSI EN 301 489-1.

2) Pengukuran emisi berikut ini harus dilakukan pada BS LTE apabila memungkinkan sesuai SNI IEC CISPR 32:2015, IEC CISPR 32, atau ETSI EN 301 489-50:

a) Emisi radiasi pada *enclosure of ancillary equipment* yang tidak tergabung dengan perangkat harus memenuhi persyaratan yang ditentukan pada Tabel A.4 dan A.5 untuk kelas B dan Tabel A.2 dan A.3 untuk kelas A pada SNI IEC CISPR 32:2015. Klasifikasi kelas A dan B sesuai dengan klausul 4 pada SNI IEC CISPR 32:2015;

b) Emisi konduksi pada port daya DC untuk *fixed equipment* dan *vehicular equipment* harus memenuhi persyaratan yang ditentukan pada Tabel A.9 pada SNI IEC CISPR 32:2015;

c) Emisi konduksi pada port daya AC untuk *fixed equipment* harus memenuhi persyaratan yang ditentukan pada Tabel A.9 untuk kelas A atau A.10 untuk kelas B pada SNI IEC CISPR 32:2015 (peralatan

dengan port daya DC yang ditenagai oleh converter daya AC/DC khusus atau adaptor yang didefinisikan sebagai peralatan bertenaga listrik AC [Klausul 3.1.1 dari SNI IEC CISPR 32:2015]). Klasifikasi kelas A dan B sesuai dengan klausul 4 pada SNI IEC CISPR 32:2015;

- d) Emisi konduksi pada port jaringan kabel (*wired network port*) untuk *fixed equipment* harus memenuhi persyaratan yang ditentukan pada Tabel A.11 untuk kelas A atau A.12 untuk kelas B pada SNI IEC CISPR 32:2015. Klasifikasi kelas A dan B sesuai dengan klausul 4 pada SNI IEC CISPR 32:2015.

## B. Persyaratan Utama

Persyaratan utama yang wajib dipenuhi BS LTE dengan parameter sebagai berikut:

### 1. Frekuensi Kerja

BS LTE hanya dapat beroperasi pada pita frekuensi radio yang tertera pada Tabel 1.

Tabel 1. Frekuensi Kerja BS LTE.

E-UTRA operating band	Uplink (MHz)	Downlink (MHz)	Mode Dupleks
1	1920 MHz – 1980 MHz	2110 MHz – 2170 MHz	FDD
3	1710 MHz – 1785 MHz	1805 MHz – 1880 MHz	FDD
5	824 MHz – 849 MHz	869 MHz – 894 MHz	FDD
8	880 MHz – 915 MHz	925 MHz – 960 MHz	FDD
28	703 MHz – 748 MHz	758 MHz – 803 MHz	FDD
31	452,5 MHz - 457,5 MHz	462,5 MHz - 467,5 MHz	FDD
40	2300 MHz – 2400 MHz		TDD

### 2. Lebar Kanal (*Channel Bandwidth*)

Lebar pita (*bandwidth*) transmisi untuk setiap kanal (*channel bandwidth*) adalah  $\leq 20$  MHz.

### 3. BS LTE digolongkan sebagai salah satu dari *Wide Area BS*, *Medium Range BS*, *Local Area BS*, atau *Home BS*.

4. Parameter Uji

BS LTE harus memenuhi parameter uji yang relevan sesuai dengan tipenya:

- a. Tabel 2 untuk BS SSR LTE;
- b. Tabel 50 untuk BS MSR LTE; atau
- c. Tabel 51 untuk BS MSR LTE-AAS.

Tabel 2. Parameter Uji dan Batas Nilai BS SSR LTE

Parameter Uji	Batas Nilai
<i>Base station Output Power</i>	Sesuai dengan: a) Tabel 3; b) Klausul 6.2 ETSI TS 136 104; c) Klausul 4.2.5 ETSI EN 301 908-14; atau d) Klausul 6.2 pada dokumen ETSI TS 136 141
<i>ACLR</i>	Sesuai dengan: a) Tabel 4 sampai dengan Tabel 6; b) Klausul 6.6.2 ETSI TS 136 104; c) Klausul 4.2.3 ETSI EN 301 908-14; atau d) Klausul 6.6.2 pada dokumen ETSI TS 136 141
<i>Operating Band Unwanted Emissions</i>	Sesuai dengan: a) Tabel 7 sampai dengan Tabel 40; b) Klausul 6.6.3 ETSI TS 136 104; c) Klausul 4.2.2 ETSI EN 301 908-14; atau d) Klausul 6.6.3 pada dokumen ETSI TS 136 141
<i>Transmitter Spurious Emission</i> 3)	Sesuai dengan: a) Tabel 41 sampai dengan 44; b) Klausul 6.6.4 ETSI TS 136 104; c) Klausul 4.2.4 ETSI EN 301 908-14; atau d) Klausul 6.6.4 pada dokumen ETSI TS 136 141
<i>Reference Sensitivity Level</i>	Sesuai dengan: a) <i>Throughput</i> $\geq$ 95 % dari <i>throughput</i> maksimal dengan referensi pengukuran sesuai dengan Tabel 45 sampai dengan Tabel 48; b) Klausul 7.2 ETSI TS 136 104; c) Klausul 4.2.14 ETSI EN 301 908-14; atau Klausul 7.2 pada dokumen ETSI TS 136 141
<i>Receiver Spurious Emission</i>	Sesuai dengan: a) Tabel 49; b) Klausul 7.7 ETSI TS 136 104; c) Klausul 4.2.7 ETSI EN 301 908-14; atau d) Klausul 7.7 pada dokumen ETSI TS 136 141
Catatan: 1) ETSI TS 136 141 dapat diganti dengan 3GPP TS 36.141 2) ETSI TS 136 104 dapat diganti dengan 3GPP TS 36.104 3) Parameter <i>Transmitter Spurious Emission</i> untuk <i>Co-location</i> dengan BS lain termasuk <i>voluntary</i> .	

Tabel 3. Batas Nilai *Base Station Output Power*

Limit Condition	Output Power	Keterangan
Normal	+2,7 dB dan -2,7 dB dari daya keluaran rata-rata yang dinyatakan oleh pembuat perangkat	Wide Area BS
	$\leq$ 38 dBm dengan toleransi $\pm$ 2,7 dB	Medium Range BS
	$\leq$ 24 dBm dengan toleransi $\pm$ 2,7 dB	Local Area BS

	$\leq 20$ dBm (untuk 1 port antenna pemancar), $\leq 17$ dBm (untuk 2 port antenna pemancar), $\leq 14$ dBm (untuk 4 port antenna pemancar), atau $\leq 11$ dBm (untuk 8 port antenna pemancar), dengan toleransi $\pm 2,7$ dB	Home BS
	+3,0 dB dan -3,0 dB dari daya keluaran rata-rata yang dinyatakan oleh pembuat perangkat	Khusus untuk BS NB-IoT <i>Standalone</i>

Tabel 4. Batas Nilai ACLR

No	BS type	ACLR Limits
1	Wide Area BS	-15 dBm/MHz; atau Tabel 5 dan Tabel 6
2	Medium Range BS	-25 dBm/MHz; atau Tabel 5 dan Tabel 6
3	Local Area BS	-32 dBm/MHz; atau Tabel 5 dan Tabel 6
4	Home BS	-50 dBm/MHz; atau Tabel 5 dan Tabel 6

Tabel 5. Base Station ACLR in Paired Spectrum

Channel bandwidth of E-UTRA lowest/highest carrier transmitted $BW_{Channel}$ (MHz)	BS adjacent channel centre frequency offset below the lowest or above the highest carrier centre frequency transmitted	Assumed adjacent channel carrier (informative)	Filter on the adjacent channel frequency and corresponding filter bandwidth	ACLR limit
1,4; 3; 5; 10; 15; 20	$BW_{Channel}$	E-UTRA of same BW	Square ( $BW_{Config}$ )	44,2 dB
	$2 \times BW_{Channel}$	E-UTRA of same BW	Square ( $BW_{Config}$ )	44,2 dB
	$BW_{Channel}/2 + 2,5$ MHz	3,84 Mcps UTRA	RRC (3,84 Mcps)	44,2 dB
	$BW_{Channel}/2 + 7,5$ MHz	3,84 Mcps UTRA	RRC (3,84 Mcps)	44,2 dB

NOTE 1:  $BW_{Channel}$  and  $BW_{Config}$  are the channel bandwidth and transmission bandwidth configuration of the E-UTRA lowest/highest carrier transmitted on the assigned channel frequency.

NOTE 2: The RRC filter shall be equivalent to the transmit pulse shape filter defined in ETSI TS 125 104 [2], with a chip rate as defined in this table.

Tabel 6. Base Station ACLR in Unpaired Spectrum with Synchronized Operation

Channel bandwidth of E-UTRA lowest/highest carrier transmitted $BW_{Channel}$ (MHz)	BS adjacent channel centre frequency offset below lowest or above the highest carrier centre frequency transmitted	Assumed adjacent channel carrier (informative)	Filter on the adjacent channel frequency and corresponding filter bandwidth	ACLR limit
1,4; 3	$BW_{Channel}$	E-UTRA of same BW	Square ( $BW_{Config}$ )	44,2 dB
	$2 \times BW_{Channel}$	E-UTRA of same BW	Square ( $BW_{Config}$ )	44,2 dB
	$BW_{Channel}/2 + 0,8$ MHz	1,28 Mcps UTRA	RRC (1,28 Mcps)	44,2 dB
	$BW_{Channel}/2 + 2,4$ MHz	1,28 Mcps UTRA	RRC (1,28 Mcps)	44,2 dB
5; 10; 15; 20	$BW_{Channel}$	E-UTRA of same BW	Square ( $BW_{Config}$ )	44,2 dB
	$2 \times BW_{Channel}$	E-UTRA of same BW	Square ( $BW_{Config}$ )	44,2 dB
	$BW_{Channel}/2 + 0,8$ MHz	1,28 Mcps UTRA	RRC (1,28 Mcps)	44,2 dB
	$BW_{Channel}/2 + 2,4$ MHz	1,28 Mcps UTRA	RRC (1,28 Mcps)	44,2 dB
	$BW_{Channel}/2 + 2,5$ MHz	3,84 Mcps UTRA	RRC (3,84 Mcps)	44,2 dB
	$BW_{Channel}/2 + 7,5$ MHz	3,84 Mcps UTRA	RRC (3,84 Mcps)	44,2 dB
	$BW_{Channel}/2 + 5$ MHz	7,68 Mcps UTRA	RRC (7,68 Mcps)	44,2 dB
$BW_{Channel}/2 + 15$ MHz	7,68 Mcps UTRA	RRC (7,68 Mcps)	44,2 dB	

NOTE 1:  $BW_{Channel}$  and  $BW_{Config}$  are the channel bandwidth and transmission bandwidth configuration of the E-UTRA lowest/highest carrier transmitted on the assigned channel frequency.

NOTE 2: The RRC filter shall be equivalent to the transmit pulse shape filter defined in ETSI TS 125 ETSI TS 125 105 [3], with a chip rate as defined in this table.

Tabel 7. Wide Area BS Operating Band Unwanted Emission Limits for 1,4 MHz Channel Bandwidth (E UTRA Bands 3 & 8)

Frequency offset of measurement filter -3 dB point, $\Delta f$	Frequency offset of measurement filter centre frequency, $f_{\text{offset}}$	Test requirement (notes 1 and 2)	Measurement bandwidth
$0 \text{ MHz} \leq \Delta f < 0,05 \text{ MHz}$	$0,015 \text{ MHz} \leq f_{\text{offset}} < 0,065 \text{ MHz}$	$6,5 \text{ dBm} - 60 \times \left( \frac{f_{\text{offset}}}{\text{MHz}} - 0,015 \right) \text{ dB}$	30 kHz
$0,05 \text{ MHz} \leq \Delta f < 0,15 \text{ MHz}$	$0,065 \text{ MHz} \leq f_{\text{offset}} < 0,165 \text{ MHz}$	$3,5 \text{ dBm} - 160 \times \left( \frac{f_{\text{offset}}}{\text{MHz}} - 0,065 \right) \text{ dB}$	30 kHz
$0,15 \text{ MHz} \leq \Delta f < 0,2 \text{ MHz}$	$0,165 \text{ MHz} \leq f_{\text{offset}} < 0,215 \text{ MHz}$	-12,5 dBm	30 kHz
$0,2 \text{ MHz} \leq \Delta f < 1 \text{ MHz}$	$0,215 \text{ MHz} \leq f_{\text{offset}} < 1,015 \text{ MHz}$	$-12,5 \text{ dBm} - 15 \times \left( \frac{f_{\text{offset}}}{\text{MHz}} - 0,215 \right) \text{ dB}$	30 kHz
	$1,015 \text{ MHz} \leq f_{\text{offset}} < 1,5 \text{ MHz}$	-24,5 dBm	30 kHz
$1 \text{ MHz} \leq \Delta f \leq 2,8 \text{ MHz}$	$1,5 \text{ MHz} \leq f_{\text{offset}} < 3,3 \text{ MHz}$	-11,5 dBm	1 MHz
$2,8 \text{ MHz} \leq \Delta f \leq \Delta f_{\text{max}}$	$3,3 \text{ MHz} \leq f_{\text{offset}} < f_{\text{offset}_{\text{max}}}$	-15 dBm	1 MHz

NOTE 1: For a BS supporting non-contiguous spectrum operation within any operating band the test requirement within sub-block gaps is calculated as a cumulative sum of contributions from adjacent sub-blocks on each side of the sub-block gap, where the contribution from the far-end sub-block shall be scaled according to the measurement bandwidth of the near-end sub-block. Exception is  $\Delta f \geq 10 \text{ MHz}$  from both adjacent sub-blocks on each side of the sub-block gap, where the test requirement within sub-block gaps shall be -15 dBm/1 MHz.

NOTE 2: For BS supporting multi-band operation with Inter RF Bandwidth gap < 20 MHz the test requirement within the Inter RF Bandwidth gaps is calculated as a cumulative sum of contributions from adjacent sub-blocks or Base Station RF Bandwidth on each side of the Inter RF Bandwidth gap, where the contribution from the far-end sub-block or Base Station RF Bandwidth shall be scaled according to the measurement bandwidth of the near-end sub-block or Base Station RF Bandwidth.

Tabel 8. Wide Area BS Operating Band Unwanted Emission Limits for 3 MHz Channel Bandwidth (E UTRA bands 3 & 8)

Frequency offset of measurement filter -3 dB point, $\Delta f$	Frequency offset of measurement filter centre frequency, $f_{\text{offset}}$	Test requirement (notes 1 and 2)	Measurement bandwidth
$0 \text{ MHz} \leq \Delta f < 0,05 \text{ MHz}$	$0,015 \text{ MHz} \leq f_{\text{offset}} < 0,065 \text{ MHz}$	$6,5 \text{ dBm} - 60 \times \left( \frac{f_{\text{offset}}}{\text{MHz}} - 0,015 \right) \text{ dB}$	30 kHz
$0,05 \text{ MHz} \leq \Delta f < 0,15 \text{ MHz}$	$0,065 \text{ MHz} \leq f_{\text{offset}} < 0,165 \text{ MHz}$	$3,5 \text{ dBm} - 160 \times \left( \frac{f_{\text{offset}}}{\text{MHz}} - 0,065 \right) \text{ dB}$	30 kHz
$0,15 \text{ MHz} \leq \Delta f < 0,2 \text{ MHz}$	$0,165 \text{ MHz} \leq f_{\text{offset}} < 0,215 \text{ MHz}$	-12,5 dBm	30 kHz
$0,2 \text{ MHz} \leq \Delta f < 1 \text{ MHz}$	$0,215 \text{ MHz} \leq f_{\text{offset}} < 1,015 \text{ MHz}$	$-12,5 \text{ dBm} - 15 \times \left( \frac{f_{\text{offset}}}{\text{MHz}} - 0,215 \right) \text{ dB}$	30 kHz
	$1,015 \text{ MHz} \leq f_{\text{offset}} < 1,5 \text{ MHz}$	-24,5 dBm	30 kHz
$1 \text{ MHz} \leq \Delta f \leq 6 \text{ MHz}$	$1,5 \text{ MHz} \leq f_{\text{offset}} < 6,5 \text{ MHz}$	-11,5 dBm	1 MHz
$6 \text{ MHz} \leq \Delta f \leq \Delta f_{\text{max}}$	$6,5 \text{ MHz} \leq f_{\text{offset}} < f_{\text{offset}_{\text{max}}}$	-15 dBm	1 MHz

NOTE 1: For a BS supporting non-contiguous spectrum operation within any operating band the test requirement within sub-block gaps is calculated as a cumulative sum of contributions from adjacent sub-blocks on each side of the sub-block gap, where the contribution from the far-end sub-block shall be scaled according to the measurement bandwidth of the near-end sub-block. Exception is  $\Delta f \geq 10 \text{ MHz}$  from both adjacent sub-blocks on each side of the sub-block gap, where the test requirement within sub-block gaps shall be -15 dBm/1 MHz.

NOTE 2: For BS supporting multi-band operation with Inter RF Bandwidth gap < 20 MHz the test requirement within the Inter RF Bandwidth gaps is calculated as a cumulative sum of contributions from adjacent sub-blocks or Base Station RF Bandwidth on each side of the Inter RF Bandwidth gap, where the contribution from the far-end sub-block or Base Station RF Bandwidth shall be scaled according to the measurement bandwidth of the near-end sub-block or Base Station RF Bandwidth.

Tabel 9. Wide Area BS Operating Band Unwanted Emission Limits for 5 MHz, 10 MHz, 15 MHz and 20 MHz Channel Bandwidth (E-UTRA bands 1, 3, 8)

Frequency offset of measurement filter -3 dB point, $\Delta f$	Frequency offset of measurement filter centre frequency, $f_{\text{offset}}$	Test requirement (notes 1, 2 and 3)	Measurement bandwidth
$0 \text{ MHz} \leq \Delta f < 0,2 \text{ MHz}$	$0,015 \text{ MHz} \leq f_{\text{offset}} < 0,215 \text{ MHz}$	-12,5 dBm	30 kHz
$0,2 \text{ MHz} \leq \Delta f < 1 \text{ MHz}$	$0,215 \text{ MHz} \leq f_{\text{offset}} < 1,015 \text{ MHz}$	$-12,5 \text{ dBm} - 15 \times \left( \frac{f_{\text{offset}}}{\text{MHz}} - 0,215 \right) \text{ dB}$	30 kHz
	$1,015 \text{ MHz} \leq f_{\text{offset}} < 1,5 \text{ MHz}$	-24,5 dBm	30 kHz
$1 \text{ MHz} \leq \Delta f \leq \min(10 \text{ MHz}, \Delta f_{\text{max}})$	$1,5 \text{ MHz} \leq f_{\text{offset}} < \min(10,5 \text{ MHz}, f_{\text{offset}_{\text{max}}})$	-11,5 dBm	1 MHz
$10 \text{ MHz} \leq \Delta f \leq \Delta f_{\text{max}}$	$10,5 \text{ MHz} \leq f_{\text{offset}} < f_{\text{offset}_{\text{max}}}$	-15 dBm	1 MHz
NOTE 1: The requirement is not applicable when $\Delta f_{\text{max}} < 10 \text{ MHz}$ .			
NOTE 2: For a BS supporting non-contiguous spectrum operation within any operating band the test requirement within sub-block gaps is calculated as a cumulative sum of contributions from adjacent sub-blocks on each side of the sub-block gap, where the contribution from the far-end sub-block shall be scaled according to the measurement bandwidth of the near-end sub-block. Exception is $\Delta f \geq 10 \text{ MHz}$ from both adjacent sub-blocks on each side of the sub-block gap, where the test requirement within sub-block gaps shall be -15 dBm/1 MHz.			
NOTE 3: For BS supporting multi-band operation with Inter RF Bandwidth gap < 20 MHz the test requirement within the Inter RF Bandwidth gaps is calculated as a cumulative sum of contributions from adjacent sub-blocks or Base Station RF Bandwidth on each side of the Inter RF Bandwidth gap, where the contribution from the far-end sub-block or Base Station RF Bandwidth shall be scaled according to the measurement bandwidth of the near-end sub-block or Base Station RF Bandwidth.			

Tabel 10. Wide Area BS operating band unwanted emission limits for 1,4 MHz channel bandwidth (E UTRA bands 40)

Frequency offset of measurement filter -3 dB point, $\Delta f$	Frequency offset of measurement filter centre frequency, $f_{\text{offset}}$	Test requirement (notes 1 and 2)	Measurement bandwidth
$0 \text{ MHz} \leq \Delta f < 1,4 \text{ MHz}$	$0,05 \text{ MHz} \leq f_{\text{offset}} < 1,45 \text{ MHz}$	$+0,5 \text{ dBm} - \frac{10}{1,4} \times \left( \frac{f_{\text{offset}}}{\text{MHz}} - 0,05 \right) \text{ dB}$	100 kHz
$1,4 \text{ MHz} \leq \Delta f < 2,8 \text{ MHz}$	$1,45 \text{ MHz} \leq f_{\text{offset}} < 2,85 \text{ MHz}$	-9,5 dBm	100 kHz
$2,8 \text{ MHz} \leq \Delta f \leq \Delta f_{\text{max}}$	$3,3 \text{ MHz} \leq f_{\text{offset}} < f_{\text{offset}_{\text{max}}}$	-15 dBm	1 MHz
NOTE 1: For a BS supporting non-contiguous spectrum operation within any operating band the test requirement within sub-block gaps is calculated as a cumulative sum of contributions from adjacent sub-blocks on each side of the sub-block gap, where the contribution from the far-end sub-block shall be scaled according to the measurement bandwidth of the near-end sub-block. Exception is $\Delta f \geq 10 \text{ MHz}$ from both adjacent sub-blocks on each side of the sub-block gap, where the test requirement within sub-block gaps shall be -15 dBm/1 MHz.			
NOTE 2: For BS supporting multi-band operation with Inter RF Bandwidth gap < 20 MHz the test requirement within the Inter RF Bandwidth gaps is calculated as a cumulative sum of contributions from adjacent sub-blocks or Base Station RF Bandwidth on each side of the Inter RF Bandwidth gap, where the contribution from the far-end sub-block or Base Station RF Bandwidth shall be scaled according to the measurement bandwidth of the near-end sub-block or Base Station RF Bandwidth.			

Tabel 11. Wide Area BS operating band unwanted emission limits for 1,4 MHz channel bandwidth (E UTRA bands 42)

Frequency offset of measurement filter -3 dB point, $\Delta f$	Frequency offset of measurement filter centre frequency, $f_{\text{offset}}$	Test requirement (notes 1 and 2)	Measurement bandwidth
$0 \text{ MHz} \leq \Delta f < 1,4 \text{ MHz}$	$0,05 \text{ MHz} \leq f_{\text{offset}} < 1,45 \text{ MHz}$	$+0,8 \text{ dBm} - \frac{10}{1,4} \times \left( \frac{f_{\text{offset}}}{\text{MHz}} - 0,05 \right) \text{ dB}$	100 kHz
$1,4 \text{ MHz} \leq \Delta f < 2,8 \text{ MHz}$	$1,45 \text{ MHz} \leq f_{\text{offset}} < 2,85 \text{ MHz}$	-9,2 dBm	100 kHz
$2,8 \text{ MHz} \leq \Delta f \leq \Delta f_{\text{max}}$	$3,3 \text{ MHz} \leq f_{\text{offset}} < f_{\text{offset}_{\text{max}}}$	-15 dBm	1 MHz
NOTE 1: For a BS supporting non-contiguous spectrum operation within any operating band the test requirement within sub-block gaps is calculated as a cumulative sum of contributions from adjacent sub-blocks on each side of the sub-block gap, where the contribution from the far-end sub-block shall be scaled according to the measurement bandwidth of the near-end sub-block. Exception is $\Delta f \geq 10 \text{ MHz}$ from both adjacent sub-blocks on each side of the sub-block gap, where the test requirement within sub-block gaps shall be -15 dBm/1 MHz.			
NOTE 2: For BS supporting multi-band operation with Inter RF Bandwidth gap < 20 MHz the test requirement within the Inter RF Bandwidth gaps is calculated as a cumulative sum of contributions from adjacent sub-blocks or Base Station RF Bandwidth on each side of the Inter RF Bandwidth gap, where the contribution from the far-end sub-block or Base Station RF Bandwidth shall be scaled according to the measurement bandwidth of the near-end sub-block or Base Station RF Bandwidth.			

Tabel 12. Wide Area BS operating band unwanted emission limits for 3 MHz channel bandwidth (E UTRA bands 40 & 41)

Frequency offset of measurement filter -3 dB point, $\Delta f$	Frequency offset of measurement filter centre frequency, $f_{\text{offset}}$	Test requirement (notes 1 and 2)	Measurement bandwidth
$0 \text{ MHz} \leq \Delta f < 3 \text{ MHz}$	$0,05 \text{ MHz} \leq f_{\text{offset}} < 3,05 \text{ MHz}$	$-3,5 \text{ dBm} - \frac{10}{3} \times \left( \frac{f_{\text{offset}}}{\text{MHz}} - 0,05 \right) \text{ dB}$	100 kHz
$3 \text{ MHz} \leq \Delta f < 6 \text{ MHz}$	$3,05 \text{ MHz} \leq f_{\text{offset}} < 6,05 \text{ MHz}$	-13,5 dBm	100 kHz
$6 \text{ MHz} \leq \Delta f \leq \Delta f_{\text{max}}$	$6,5 \text{ MHz} \leq f_{\text{offset}} < f_{\text{offset}_{\text{max}}}$	-15 dBm	1 MHz
<p>NOTE 1: For a BS supporting non-contiguous spectrum operation within any operating band the test requirement within sub-block gaps is calculated as a cumulative sum of contributions from adjacent sub-blocks on each side of the sub-block gap, where the contribution from the far-end sub-block shall be scaled according to the measurement bandwidth of the near-end sub-block. Exception is <math>\Delta f \geq 10 \text{ MHz}</math> from both adjacent sub-blocks on each side of the sub-block gap, where the test requirement within sub-block gaps shall be -15 dBm/1 MHz.</p> <p>NOTE 2: For BS supporting multi-band operation with Inter RF Bandwidth gap &lt; 20 MHz the test requirement within the Inter RF Bandwidth gaps is calculated as a cumulative sum of contributions from adjacent sub-blocks or Base Station RF Bandwidth on each side of the Inter RF Bandwidth gap, where the contribution from the far-end sub-block or Base Station RF Bandwidth shall be scaled according to the measurement bandwidth of the near-end sub-block or Base Station RF Bandwidth.</p>			

Tabel 13. Wide Area BS operating band unwanted emission limits for 5 MHz, 10 MHz, 15 MHz and 20 MHz channel bandwidth (E-UTRA bands 40)

Frequency offset of measurement filter -3 dB point, $\Delta f$	Frequency offset of measurement filter centre frequency, $f_{\text{offset}}$	Test requirement (notes 1, 2 and 3)	Measurement bandwidth
$0 \text{ MHz} \leq \Delta f < 5 \text{ MHz}$	$0,05 \text{ MHz} \leq f_{\text{offset}} < 5,05 \text{ MHz}$	$-5,5 \text{ dBm} - \frac{7}{5} \times \left( \frac{f_{\text{offset}}}{\text{MHz}} - 0,05 \right) \text{ dB}$	100 kHz
$5 \text{ MHz} \leq \Delta f < \min(10 \text{ MHz}, \Delta f_{\text{max}})$	$5,05 \text{ MHz} \leq f_{\text{offset}} < \min(10,05 \text{ MHz}, f_{\text{offset}_{\text{max}}})$	-12,5 dBm	100 kHz
$10 \text{ MHz} \leq \Delta f \leq \Delta f_{\text{max}}$	$10,5 \text{ MHz} \leq f_{\text{offset}} < f_{\text{offset}_{\text{max}}}$	-15 dBm	1 MHz
<p>NOTE 1: The requirement is not applicable when <math>\Delta f_{\text{max}} &lt; 10 \text{ MHz}</math>.</p> <p>NOTE 2: For a BS supporting non-contiguous spectrum operation within any operating band the test requirement within sub-block gaps is calculated as a cumulative sum of contributions from adjacent sub-blocks on each side of the sub-block gap, where the contribution from the far-end sub-block shall be scaled according to the measurement bandwidth of the near-end sub-block. Exception is <math>\Delta f \geq 10 \text{ MHz}</math> from both adjacent sub-blocks on each side of the sub-block gap, where the test requirement within sub-block gaps shall be -15 dBm/1 MHz.</p> <p>NOTE 3: For BS supporting multi-band operation with Inter RF Bandwidth gap &lt; 20 MHz the test requirement within the Inter RF Bandwidth gaps is calculated as a cumulative sum of contributions from adjacent sub-blocks or Base Station RF Bandwidth on each side of the Inter RF Bandwidth gap, where the contribution from the far-end sub-block or Base Station RF Bandwidth shall be scaled according to the measurement bandwidth of the near-end sub-block or Base Station RF Bandwidth.</p>			

Tabel 14. Wide Area BS operating band unwanted emission limits for 1,4 MHz channel bandwidth (E UTRA band 28 & 31)

Frequency offset of measurement filter -3 dB point, $\Delta f$	Frequency offset of measurement filter centre frequency, $f_{\text{offset}}$	Test requirement (notes 1 and 2)	Measurement bandwidth
$0 \text{ MHz} \leq \Delta f < 1,4 \text{ MHz}$	$0,05 \text{ MHz} \leq f_{\text{offset}} < 1,45 \text{ MHz}$	$+0,5 \text{ dBm} - \frac{10}{1,4} \times \left( \frac{f_{\text{offset}}}{\text{MHz}} - 0,05 \right) \text{ dB}$	100 kHz
$1,4 \text{ MHz} \leq \Delta f < 2,8 \text{ MHz}$	$1,45 \text{ MHz} \leq f_{\text{offset}} < 2,85 \text{ MHz}$	-9,5 dBm	100 kHz
$2,8 \text{ MHz} \leq \Delta f \leq \Delta f_{\text{max}}$	$2,85 \text{ MHz} \leq f_{\text{offset}} < f_{\text{offset}_{\text{max}}}$	-16 dBm	100 kHz
<p>NOTE 1: For a BS supporting non-contiguous spectrum operation within any operating band the test requirement within sub-block gaps is calculated as a cumulative sum of contributions from adjacent sub-blocks on each side of the sub-block gap. Exception is <math>\Delta f \geq 10 \text{ MHz}</math> from both adjacent sub-blocks on each side of the sub-block gap, where the test requirement within sub-block gaps shall be -16 dBm/100 kHz.</p> <p>NOTE 2: For BS supporting multi-band operation with Inter RF Bandwidth gap &lt; 20 MHz the test requirement within the Inter RF Bandwidth gaps is calculated as a cumulative sum of contributions from adjacent sub-blocks or Base Station RF Bandwidth on each side of the Inter RF Bandwidth gap.</p>			

Tabel 15. Wide Area BS operating band unwanted emission limits for 3 MHz channel bandwidth (E UTRA band 28 & 31)

Frequency offset of measurement filter -3 dB point, $\Delta f$	Frequency offset of measurement filter centre frequency, $f_{\text{offset}}$	Test requirement (notes 1 and 2)	Measurement bandwidth
$0 \text{ MHz} \leq \Delta f < 3 \text{ MHz}$	$0,05 \text{ MHz} \leq f_{\text{offset}} < 3,05 \text{ MHz}$	$-3,5 \text{ dBm} - \frac{10}{3} \times \left( \frac{f_{\text{offset}}}{\text{MHz}} - 0,05 \right) \text{ dB}$	100 kHz
$3 \text{ MHz} \leq \Delta f < 6 \text{ MHz}$	$3,05 \text{ MHz} \leq f_{\text{offset}} < 6,05 \text{ MHz}$	-13,5 dBm	100 kHz
$6 \text{ MHz} \leq \Delta f \leq \Delta f_{\text{max}}$	$6,05 \text{ MHz} \leq f_{\text{offset}} < f_{\text{offset}_{\text{max}}}$	-16 dBm	100 kHz

NOTE 1: For a BS supporting non-contiguous spectrum operation within any operating band the test requirement within sub-block gaps is calculated as a cumulative sum of contributions from adjacent sub-blocks on each side of the sub-block gap. Exception is  $\Delta f \geq 10 \text{ MHz}$  from both adjacent sub-blocks on each side of the sub-block gap, where the test requirement within sub-block gaps shall be -16 dBm/100 kHz.

NOTE 2: For BS supporting multi-band operation with Inter RF Bandwidth gap < 20 MHz the test requirement within the Inter RF Bandwidth gaps is calculated as a cumulative sum of contributions from adjacent sub-blocks or Base Station RF Bandwidth on each side of the Inter RF Bandwidth gap.

Tabel 16. Wide Area BS operating band unwanted emission limits for 5 MHz, 10 MHz, 15 MHz and 20 MHz channel bandwidth (E-UTRA band 28 & 31)

Frequency offset of measurement filter -3 dB point, $\Delta f$	Frequency offset of measurement filter centre frequency, $f_{\text{offset}}$	Test requirement (notes 1, 2 and 3)	Measurement bandwidth
$0 \text{ MHz} \leq \Delta f < 5 \text{ MHz}$	$0,05 \text{ MHz} \leq f_{\text{offset}} < 5,05 \text{ MHz}$	$-5,5 \text{ dBm} - \frac{7}{5} \times \left( \frac{f_{\text{offset}}}{\text{MHz}} - 0,05 \right) \text{ dB}$	100 kHz
$5 \text{ MHz} \leq \Delta f < 10 \text{ MHz}$	$5,05 \text{ MHz} \leq f_{\text{offset}} < 10,05 \text{ MHz}$	-12,5 dBm	100 kHz
$10 \text{ MHz} \leq \Delta f \leq \Delta f_{\text{max}}$	$10,05 \text{ MHz} \leq f_{\text{offset}} < f_{\text{offset}_{\text{max}}}$	-16 dBm	100 kHz

NOTE 1: The requirement is not applicable when  $\Delta f_{\text{max}} < 10 \text{ MHz}$ .

NOTE 2: For a BS supporting non-contiguous spectrum operation within any operating band the test requirement within sub-block gaps is calculated as a cumulative sum of contributions from adjacent sub-blocks on each side of the sub-block gap, where the contribution from the far-end sub-block shall be scaled according to the measurement bandwidth of the near-end sub-block. Exception is  $\Delta f \geq 10 \text{ MHz}$  from both adjacent sub-blocks on each side of the sub-block gap, where the test requirement within sub-block gaps shall be -16 dBm/100 kHz.

NOTE 3: For BS supporting multi-band operation with Inter RF Bandwidth gap < 20 MHz the test requirement within the Inter RF Bandwidth gaps is calculated as a cumulative sum of contributions from adjacent sub-blocks or Base Station RF Bandwidth on each side of the Inter RF Bandwidth gap.

Tabel 17. Local Area BS operating band unwanted emission limits for 1,4 MHz channel bandwidth (E-UTRA bands  $\leq 3 \text{ GHz}$ )

Frequency offset of measurement filter -3 dB point, $\Delta f$	Frequency offset of measurement filter centre frequency, $f_{\text{offset}}$	Test requirement	Measurement bandwidth
$0 \text{ MHz} \leq \Delta f < 1,4 \text{ MHz}$	$0,05 \text{ MHz} \leq f_{\text{offset}} < 1,45 \text{ MHz}$	$-19,5 \text{ dBm} - \frac{10}{1,4} \times \left( \frac{f_{\text{offset}}}{\text{MHz}} - 0,05 \right) \text{ dB}$	100 kHz
$1,4 \text{ MHz} \leq \Delta f < 2,8 \text{ MHz}$	$1,45 \text{ MHz} \leq f_{\text{offset}} < 2,85 \text{ MHz}$	-29,5 dBm	100 kHz
$2,8 \text{ MHz} \leq \Delta f \leq \Delta f_{\text{max}}$	$2,85 \text{ MHz} \leq f_{\text{offset}} < f_{\text{offset}_{\text{max}}}$	-31 dBm	100 kHz

Tabel 18. Local Area BS operating band unwanted emission limits for 1,4 MHz channel bandwidth (E-UTRA bands  $> 3 \text{ GHz}$ )

Frequency offset of measurement filter -3 dB point, $\Delta f$	Frequency offset of measurement filter centre frequency, $f_{\text{offset}}$	Test requirement	Measurement bandwidth
$0 \text{ MHz} \leq \Delta f < 1,4 \text{ MHz}$	$0,05 \text{ MHz} \leq f_{\text{offset}} < 1,45 \text{ MHz}$	$-19,2 \text{ dBm} - \frac{10}{1,4} \times \left( \frac{f_{\text{offset}}}{\text{MHz}} - 0,05 \right) \text{ dB}$	100 kHz
$1,4 \text{ MHz} \leq \Delta f < 2,8 \text{ MHz}$	$1,45 \text{ MHz} \leq f_{\text{offset}} < 2,85 \text{ MHz}$	-29,2 dBm	100 kHz
$2,8 \text{ MHz} \leq \Delta f \leq \Delta f_{\text{max}}$	$2,85 \text{ MHz} \leq f_{\text{offset}} < f_{\text{offset}_{\text{max}}}$	-31 dBm	100 kHz



Tabel 19. Local Area BS operating band unwanted emission limits for 3 MHz channel bandwidth (E-UTRA bands ≤ 3 GHz)

Frequency offset of measurement filter -3 dB point, $\Delta f$	Frequency offset of measurement filter centre frequency, $f_{\text{offset}}$	Test requirement	Measurement bandwidth
$0 \text{ MHz} \leq \Delta f < 3 \text{ MHz}$	$0,05 \text{ MHz} \leq f_{\text{offset}} < 3,05 \text{ MHz}$	$-23,5 \text{ dBm} - \frac{10}{3} \times \left( \frac{f_{\text{offset}}}{\text{MHz}} - 0,05 \right) \text{ dB}$	100 kHz
$3 \text{ MHz} \leq \Delta f < 6 \text{ MHz}$	$3,05 \text{ MHz} \leq f_{\text{offset}} < 6,05 \text{ MHz}$	-33,5 dBm	100 kHz
$6 \text{ MHz} \leq \Delta f \leq \Delta f_{\text{max}}$	$6,05 \text{ MHz} \leq f_{\text{offset}} < f_{\text{offset}_{\text{max}}}$	-35 dBm	100 kHz

Tabel 20. Local Area BS operating band unwanted emission limits for 3 MHz channel bandwidth (E-UTRA bands > 3 GHz)

Frequency offset of measurement filter -3 dB point, $\Delta f$	Frequency offset of measurement filter centre frequency, $f_{\text{offset}}$	Test requirement	Measurement bandwidth
$0 \text{ MHz} \leq \Delta f < 3 \text{ MHz}$	$0,05 \text{ MHz} \leq f_{\text{offset}} < 3,05 \text{ MHz}$	$-23,2 \text{ dBm} - \frac{10}{3} \times \left( \frac{f_{\text{offset}}}{\text{MHz}} - 0,05 \right) \text{ dB}$	100 kHz
$3 \text{ MHz} \leq \Delta f < 6 \text{ MHz}$	$3,05 \text{ MHz} \leq f_{\text{offset}} < 6,05 \text{ MHz}$	-33,2 dBm	100 kHz
$6 \text{ MHz} \leq \Delta f \leq \Delta f_{\text{max}}$	$6,05 \text{ MHz} \leq f_{\text{offset}} < f_{\text{offset}_{\text{max}}}$	-35 dBm	100 kHz

Tabel 21. Local Area BS operating band unwanted emission limits for 5 MHz, 10 MHz, 15 MHz and 20 MHz channel bandwidth (E-UTRA bands ≤ 3 GHz)

Frequency offset of measurement filter -3 dB point, $\Delta f$	Frequency offset of measurement filter centre frequency, $f_{\text{offset}}$	Test requirement	Measurement bandwidth
$0 \text{ MHz} \leq \Delta f < 5 \text{ MHz}$	$0,05 \text{ MHz} \leq f_{\text{offset}} < 5,05 \text{ MHz}$	$-28,5 \text{ dBm} - \frac{7}{5} \times \left( \frac{f_{\text{offset}}}{\text{MHz}} - 0,05 \right) \text{ dB}$	100 kHz
$5 \text{ MHz} \leq \Delta f < \min(10 \text{ MHz}, \Delta f_{\text{max}})$	$5,05 \text{ MHz} \leq f_{\text{offset}} < \min(10,05 \text{ MHz}, f_{\text{offset}_{\text{max}}})$	-35,5 dBm	100 kHz
$10 \text{ MHz} \leq \Delta f \leq \Delta f_{\text{max}}$	$10,05 \text{ MHz} \leq f_{\text{offset}} < f_{\text{offset}_{\text{max}}}$	-37 dBm (note)	100 kHz

NOTE: The requirement is not applicable when  $\Delta f_{\text{max}} < 10 \text{ MHz}$ .

Tabel 22. Local Area BS operating band unwanted emission limits for 5 MHz, 10 MHz, 15 MHz and 20 MHz channel bandwidth (E-UTRA bands > 3 GHz)

Frequency offset of measurement filter -3 dB point, $\Delta f$	Frequency offset of measurement filter centre frequency, $f_{\text{offset}}$	Test requirement	Measurement bandwidth
$0 \text{ MHz} \leq \Delta f < 5 \text{ MHz}$	$0,05 \text{ MHz} \leq f_{\text{offset}} < 5,05 \text{ MHz}$	$-28,2 \text{ dBm} - \frac{7}{5} \times \left( \frac{f_{\text{offset}}}{\text{MHz}} - 0,05 \right) \text{ dB}$	100 kHz
$5 \text{ MHz} \leq \Delta f < \min(10 \text{ MHz}, \Delta f_{\text{max}})$	$5,05 \text{ MHz} \leq f_{\text{offset}} < \min(10,05 \text{ MHz}, f_{\text{offset}_{\text{max}}})$	-35,2 dBm	100 kHz
$10 \text{ MHz} \leq \Delta f \leq \Delta f_{\text{max}}$	$10,05 \text{ MHz} \leq f_{\text{offset}} < f_{\text{offset}_{\text{max}}}$	-37 dBm (note)	100 kHz

NOTE: The requirement is not applicable when  $\Delta f_{\text{max}} < 10 \text{ MHz}$ .

Tabel 23. Home BS operating band unwanted emission limits for 1,4 MHz channel bandwidth (E-UTRA bands ≤ 3 GHz)

Frequency offset of measurement filter -3 dB point, Δf	Frequency offset of measurement filter centre frequency, f_offset	Test requirement	Measurement bandwidth
0 MHz ≤ Δf < 1,4 MHz	0,05 MHz ≤ f_offset < 1,45 MHz	$-28,5 \text{ dBm} - \frac{6}{1,4} \times \left( \frac{f\_offset}{\text{MHz}} - 0,05 \right) \text{ dB}$	100 kHz
1,4 MHz ≤ Δf < 2,8 MHz	1,45 MHz ≤ f_offset < 2,85 MHz	-34,5 dBm	100 kHz
2,8 MHz ≤ Δf ≤ Δf_max	3,3 MHz ≤ f_offset < f_offset_max	P - 52 dB, 2 dBm ≤ P ≤ 20 dBm -50 dBm, P < 2 dBm (note)	1 MHz

NOTE: For Home BS, the parameter P is defined as the aggregated maximum power of all transmit antenna ports of Home BS.

Tabel 24. Home BS operating band unwanted emission limits for 1,4 MHz channel bandwidth (E-UTRA bands > 3 GHz)

Frequency offset of measurement filter -3 dB point, Δf	Frequency offset of measurement filter centre frequency, f_offset	Test requirement	Measurement bandwidth
0 MHz ≤ Δf < 1,4 MHz	0,05 MHz ≤ f_offset < 1,45 MHz	$-28,2 \text{ dBm} - \frac{6}{1,4} \times \left( \frac{f\_offset}{\text{MHz}} - 0,05 \right) \text{ dB}$	100 kHz
1,4 MHz ≤ Δf < 2,8 MHz	1,45 MHz ≤ f_offset < 2,85 MHz	-34,2 dBm	100 kHz
2,8 MHz ≤ Δf ≤ Δf_max	3,3 MHz ≤ f_offset < f_offset_max	P - 52 dB, 2 dBm ≤ P ≤ 20 dBm -50 dBm, P < 2 dBm (note)	1 MHz

NOTE: For Home BS, the parameter P is defined as the aggregated maximum power of all transmit antenna ports of Home BS.

Tabel 25. Home BS operating band unwanted emission limits for 3 MHz channel bandwidth (E-UTRA bands ≤ 3 GHz)

Frequency offset of measurement filter -3 dB point, Δf	Frequency offset of measurement filter centre frequency, f_offset	Test requirement	Measurement bandwidth
0 MHz ≤ Δf < 3 MHz	0,05 MHz ≤ f_offset < 3,05 MHz	$-32,5 \text{ dBm} - 2 \times \left( \frac{f\_offset}{\text{MHz}} - 0,05 \right) \text{ dB}$	100 kHz
3 MHz ≤ Δf < 6 MHz	3,05 MHz ≤ f_offset < 6,05 MHz	-38,5 dBm	100 kHz
6 MHz ≤ Δf ≤ Δf_max	6,5 MHz ≤ f_offset < f_offset_max	P - 52 dB, 2 dBm ≤ P ≤ 20 dBm -50 dBm, P < 2 dBm (note)	1 MHz

NOTE: For Home BS, the parameter P is defined as the aggregated maximum power of all transmit antenna ports of Home BS.

Tabel 26. Home BS operating band unwanted emission limits for 3 MHz channel bandwidth (E-UTRA bands > 3 GHz)

Frequency offset of measurement filter -3 dB point, Δf	Frequency offset of measurement filter centre frequency, f_offset	Test requirement	Measurement bandwidth
0 MHz ≤ Δf < 3 MHz	0,05 MHz ≤ f_offset < 3,05 MHz	$-32,2 \text{ dBm} - 2 \times \left( \frac{f\_offset}{\text{MHz}} - 0,05 \right) \text{ dB}$	100 kHz
3 MHz ≤ Δf < 6 MHz	3,05 MHz ≤ f_offset < 6,05 MHz	-38,2 dBm	100 kHz
6 MHz ≤ Δf ≤ Δf_max	6,5 MHz ≤ f_offset < f_offset_max	P - 52 dB, 2 dBm ≤ P ≤ 20 dBm -50 dBm, P < 2 dBm (note)	1 MHz

NOTE: For Home BS, the parameter P is defined as the aggregated maximum power of all transmit antenna ports of Home BS.

Tabel 27. Home BS operating band unwanted emission limits for 5 MHz, 10 MHz, 15 MHz and 20 MHz channel bandwidth (E-UTRA bands ≤ 3 GHz)

Frequency offset of measurement filter -3 dB point, Δf	Frequency offset of measurement filter centre frequency, f_offset	Test requirement	Measurement bandwidth
0 MHz ≤ Δf < 5 MHz	0,05 MHz ≤ f_offset < 5,05 MHz	$-34,5 \text{ dBm} - \frac{6}{5} \times \left( \frac{f\_offset}{\text{MHz}} - 0,05 \right) \text{ dB}$	100 kHz
5 MHz ≤ Δf < min(10 MHz, Δf_max)	5,05 MHz ≤ f_offset < min(10,05 MHz, f_offset_max)	-40,5 dBm	100 kHz

$10 \text{ MHz} \leq \Delta f \leq \Delta f_{\text{max}}$	$10,5 \text{ MHz} \leq f_{\text{offset}} < f_{\text{offset}_{\text{max}}}$	$P - 52 \text{ dB}, 2 \text{ dBm} \leq P \leq 20 \text{ dBm}$ $-50 \text{ dBm}, P < 2 \text{ dBm}$ (notes 1 and 2)	1 MHz
NOTE 1: For Home BS, the parameter $P$ is defined as the aggregated maximum power of all transmit antenna ports of Home BS.			
NOTE 2: The requirement is not applicable when $\Delta f_{\text{max}} < 10 \text{ MHz}$ .			

Tabel 28. Home BS operating band unwanted emission limits for 5 MHz, 10 MHz, 15 MHz and 20 MHz channel bandwidth (E-UTRA bands > 3 GHz)

Frequency offset of measurement filter -3 dB point, $\Delta f$	Frequency offset of measurement filter centre frequency, $f_{\text{offset}}$	Test requirement	Measurement bandwidth
$0 \text{ MHz} \leq \Delta f < 5 \text{ MHz}$	$0,05 \text{ MHz} \leq f_{\text{offset}} < 5,05 \text{ MHz}$	$-34,2 \text{ dBm} - \frac{6}{5} \times \left( \frac{f_{\text{offset}}}{\text{MHz}} - 0,05 \right) \text{ dB}$	100 kHz
$5 \text{ MHz} \leq \Delta f < \min(10 \text{ MHz}, \Delta f_{\text{max}})$	$5,05 \text{ MHz} \leq f_{\text{offset}} < \min(10,05 \text{ MHz}, f_{\text{offset}_{\text{max}}})$	-40,2 dBm	100 kHz
$10 \text{ MHz} \leq \Delta f \leq \Delta f_{\text{max}}$	$10,5 \text{ MHz} \leq f_{\text{offset}} < f_{\text{offset}_{\text{max}}}$	$P - 52 \text{ dB}, 2 \text{ dBm} \leq P \leq 20 \text{ dBm}$ $-50 \text{ dBm}, P < 2 \text{ dBm}$ (notes 1 and 2)	1 MHz
NOTE 1: For Home BS, the parameter $P$ is defined as the aggregated maximum power of all transmit antenna ports of Home BS.			
NOTE 2: The requirement is not applicable when $\Delta f_{\text{max}} < 10 \text{ MHz}$ .			

Tabel 29. Medium Range BS operating band unwanted emission limits for 1,4 MHz channel bandwidth,  $31 < P_{\text{rated},c} \leq 38 \text{ dBm}$  (E-UTRA bands  $\leq 3 \text{ GHz}$ )

Frequency offset of measurement filter -3 dB point, $\Delta f$	Frequency offset of measurement filter centre frequency, $f_{\text{offset}}$	Test requirement (notes 1 and 2)	Measurement bandwidth
$0 \text{ MHz} \leq \Delta f < 1,4 \text{ MHz}$	$0,05 \text{ MHz} \leq f_{\text{offset}} < 1,45 \text{ MHz}$	$P_{\text{rated},c} - 43,5 \text{ dB} - \frac{10}{1,4} \times \left( \frac{f_{\text{offset}}}{\text{MHz}} - 0,05 \right) \text{ dB}$	100 kHz
$1,4 \text{ MHz} \leq \Delta f < 2,8 \text{ MHz}$	$1,45 \text{ MHz} \leq f_{\text{offset}} < 2,85 \text{ MHz}$	$P_{\text{max},c} - 53,5 \text{ dB}$	100 kHz
$2,8 \text{ MHz} \leq \Delta f \leq \Delta f_{\text{max}}$	$2,85 \text{ MHz} \leq f_{\text{offset}} < f_{\text{offset}_{\text{max}}}$	-25 dBm	100 kHz
NOTE 1: For a BS supporting non-contiguous spectrum operation within any operating band the test requirement within sub-block gaps is calculated as a cumulative sum contributions from adjacent sub-blocks on each side of the sub-block gap. Exception is $\Delta f \geq 10 \text{ MHz}$ from both adjacent sub-blocks on each side of the sub-block gap, where the test requirement within sub-block gaps shall be -25 dBm/100 kHz.			
NOTE 2: For BS supporting multi-band operation with Inter RF Bandwidth gap < 20 MHz the test requirement within the Inter RF Bandwidth gaps is calculated as a cumulative sum of contributions from adjacent sub-blocks or Base Station RF Bandwidth on each side of the Inter RF Bandwidth gap.			

Tabel 30. Medium Range BS operating band unwanted emission limits for 1,4 MHz channel bandwidth,  $31 < P_{\text{rated},c} \leq 38 \text{ dBm}$  (E-UTRA bands > 3 GHz)

Frequency offset of measurement filter -3 dB point, $\Delta f$	Frequency offset of measurement filter centre frequency, $f_{\text{offset}}$	Test requirement (notes 1 and 2)	Measurement bandwidth
$0 \text{ MHz} \leq \Delta f < 1,4 \text{ MHz}$	$0,05 \text{ MHz} \leq f_{\text{offset}} < 1,45 \text{ MHz}$	$P_{\text{rated},c} - 43,2 \text{ dB} - \frac{10}{1,4} \times \left( \frac{f_{\text{offset}}}{\text{MHz}} - 0,05 \right) \text{ dB}$	100 kHz
$1,4 \text{ MHz} \leq \Delta f < 2,8 \text{ MHz}$	$1,45 \text{ MHz} \leq f_{\text{offset}} < 2,85 \text{ MHz}$	$P_{\text{max},c} - 53,2 \text{ dB}$	100 kHz
$2,8 \text{ MHz} \leq \Delta f \leq \Delta f_{\text{max}}$	$2,85 \text{ MHz} \leq f_{\text{offset}} < f_{\text{offset}_{\text{max}}}$	-25 dBm	100 kHz
NOTE 1: For a BS supporting non-contiguous spectrum operation within any operating band the test requirement within sub-block gaps is calculated as a cumulative sum contribution from adjacent sub-blocks on each side of the sub-block gap. Exception is $\Delta f \geq 10 \text{ MHz}$ from both adjacent sub-blocks on each side of the sub-block gap, where the test requirement within sub-block gaps shall be -25 dBm/100 kHz.			
NOTE 2: For BS supporting multi-band operation with Inter RF Bandwidth gap < 20 MHz the test requirement within the Inter RF Bandwidth gaps is calculated as a cumulative sum of contributions from adjacent sub-blocks or Base Station RF Bandwidth on each side of the Inter RF Bandwidth gap.			

Tabel 31. Medium Range BS operating band unwanted emission limits for 1,4 MHz channel bandwidth,  $P_{rated,c} \leq 31$  dBm (E-UTRA bands  $\leq 3$  GHz)

Frequency offset of measurement filter -3 dB point, $\Delta f$	Frequency offset of measurement filter centre frequency, $f_{offset}$	Test requirement (notes 1 and 2)	Measurement bandwidth
$0 \text{ MHz} \leq \Delta f < 1,4 \text{ MHz}$	$0,05 \text{ MHz} \leq f_{offset} < 1,45 \text{ MHz}$	$-12,5 \text{ dB} - \frac{10}{1,4} \times \left( \frac{f_{offset}}{\text{MHz}} - 0,05 \right) \text{ dB}$	100 kHz
$1,4 \text{ MHz} \leq \Delta f < 2,8 \text{ MHz}$	$1,45 \text{ MHz} \leq f_{offset} < 2,85 \text{ MHz}$	-22,5 dBm	100 kHz
$2,8 \text{ MHz} \leq \Delta f \leq \Delta f_{max}$	$2,85 \text{ MHz} \leq f_{offset} < f_{offset_{max}}$	-25 dBm	100 kHz

NOTE 1: For a BS supporting non-contiguous spectrum operation within any operating band the test requirement within sub-block gaps is calculated as a cumulative sum of contributions from adjacent sub-blocks on each side of the sub-block gap. Exception is  $\Delta f \geq 10$  MHz from both adjacent sub-blocks on each side of the sub-block gap, where the test requirement within sub-block gaps shall be -25 dBm/100 kHz.

NOTE 2: For BS supporting multi-band operation with Inter RF Bandwidth gap  $< 20$  MHz the test requirement within the Inter RF Bandwidth gaps is calculated as a cumulative sum of contributions from adjacent sub-blocks or Base Station RF Bandwidth on each side of the Inter RF Bandwidth gap.

Tabel 32. Medium Range BS operating band unwanted emission limits for 1,4 MHz channel bandwidth,  $P_{rated,c} \leq 31$  dBm (E-UTRA bands  $> 3$  GHz)

Frequency offset of measurement filter -3 dB point, $\Delta f$	Frequency offset of measurement filter centre frequency, $f_{offset}$	Test requirement (notes 1 and 2)	Measurement bandwidth
$0 \text{ MHz} \leq \Delta f < 1,4 \text{ MHz}$	$0,05 \text{ MHz} \leq f_{offset} < 1,45 \text{ MHz}$	$-12,2 \text{ dBm} - \frac{10}{1,4} \times \left( \frac{f_{offset}}{\text{MHz}} - 0,05 \right) \text{ dB}$	100 kHz
$1,4 \text{ MHz} \leq \Delta f < 2,8 \text{ MHz}$	$1,45 \text{ MHz} \leq f_{offset} < 2,85 \text{ MHz}$	-22,2 dBm	100 kHz
$2,8 \text{ MHz} \leq \Delta f \leq \Delta f_{max}$	$2,85 \text{ MHz} \leq f_{offset} < f_{offset_{max}}$	-25 dBm	100 kHz

NOTE 1: For a BS supporting non-contiguous spectrum operation within any operating band the test requirement within sub-block gaps is calculated as a cumulative sum of contributions from adjacent sub-blocks on each side of the sub-block gap. Exception is  $\Delta f \geq 10$  MHz from both adjacent sub-blocks on each side of the sub-block gap, where the test requirement within sub-block gaps shall be -25 dBm/100 kHz.

NOTE 2: For BS supporting multi-band operation with Inter RF Bandwidth gap  $< 20$  MHz the test requirement within the Inter RF Bandwidth gaps is calculated as a cumulative sum of contributions from adjacent sub-blocks or Base Station RF Bandwidth on each side of the Inter RF Bandwidth gap.

Tabel 33. Medium Range BS operating band unwanted emission limits for 3 MHz channel bandwidth,  $31 < P_{rated,c} \leq 38$  dBm (E-UTRA bands  $\leq 3$  GHz)

Frequency offset of measurement filter -3 dB point, $\Delta f$	Frequency offset of measurement filter centre frequency, $f_{offset}$	Test requirement (notes 1 and 2)	Measurement bandwidth
$0 \text{ MHz} \leq \Delta f < 3 \text{ MHz}$	$0,05 \text{ MHz} \leq f_{offset} < 3,05 \text{ MHz}$	$P_{rated,c} - 47,5 \text{ dB} - \frac{10}{3} \times \left( \frac{f_{offset}}{\text{MHz}} - 0,05 \right) \text{ dB}$	100 kHz
$3 \text{ MHz} \leq \Delta f < 6 \text{ MHz}$	$3,05 \text{ MHz} \leq f_{offset} < 6,05 \text{ MHz}$	$P_{max,c} - 57,5 \text{ dB}$	100 kHz
$6 \text{ MHz} \leq \Delta f \leq \Delta f_{max}$	$6,05 \text{ MHz} \leq f_{offset} < f_{offset_{max}}$	$\min(P_{max,c} - 59 \text{ dB}, -25 \text{ dBm})$	100 kHz

NOTE 1: For a BS supporting non-contiguous spectrum operation within any operating band the test requirement within sub-block gaps is calculated as a cumulative sum of contributions from adjacent sub-blocks on each side of the sub-block gap. Exception is  $\Delta f \geq 10$  MHz from both adjacent sub-blocks on each side of the sub-block gap, where the test requirement within sub-block gaps shall be  $\min(P_{max,c} - 59 \text{ dB}, -25 \text{ dBm})/100$  kHz.

NOTE 2: For BS supporting multi-band operation with Inter RF Bandwidth gap  $< 20$  MHz the test requirement within the Inter RF Bandwidth gaps is calculated as a cumulative sum of contributions from adjacent sub-blocks or Base Station RF Bandwidth on each side of the Inter RF Bandwidth gap.

Tabel 34. Medium Range BS operating band unwanted emission limits for 3 MHz channel bandwidth,  $31 < P_{rated,c} \leq 38$  dBm (E-UTRA bands > 3 GHz)

Frequency offset of measurement filter -3 dB point, $\Delta f$	Frequency offset of measurement filter centre frequency, $f_{offset}$	Test requirement (notes 1 and 2)	Measurement bandwidth
$0 \text{ MHz} \leq \Delta f < 3 \text{ MHz}$	$0,05 \text{ MHz} \leq f_{offset} < 3,05 \text{ MHz}$	$P_{rated,c} - 47,2 \text{ dB} - \frac{10}{3} \times \left( \frac{f_{offset}}{\text{MHz}} - 0,05 \right) \text{ dB}$	100 kHz
$3 \text{ MHz} \leq \Delta f < 6 \text{ MHz}$	$3,05 \text{ MHz} \leq f_{offset} < 6,05 \text{ MHz}$	$P_{max,c} - 57,2 \text{ dB}$	100 kHz
$6 \text{ MHz} \leq \Delta f \leq \Delta f_{max}$	$6,05 \text{ MHz} \leq f_{offset} < f_{offset_{max}}$	$\text{Min}(P_{max,c} - 59 \text{ dB}, -25 \text{ dBm})$	100 kHz
NOTE 1: For a BS supporting non-contiguous spectrum operation within any operating band the test requirement within sub-block gaps is calculated as a cumulative sum of contributions from adjacent sub-blocks on each side of the sub-block gap. Exception is $\Delta f \geq 10$ MHz from both adjacent sub-blocks on each side of the sub-block gap, where the test requirement within sub-block gaps shall be $\text{min}(P_{max,c} - 59 \text{ dB}, -25 \text{ dBm})/100$ kHz.			
NOTE 2: For BS supporting multi-band operation with Inter RF Bandwidth gap < 20 MHz the test requirement within the Inter RF Bandwidth gaps is calculated as a cumulative sum of contributions from adjacent sub-blocks or Base Station RF Bandwidth on each side of the Inter RF Bandwidth gap.			

Tabel 35. Medium Range BS operating band unwanted emission limits for 3 MHz channel bandwidth,  $P_{rated,c} \leq 31$  dBm (E-UTRA bands  $\leq 3$  GHz)

Frequency offset of measurement filter -3 dB point, $\Delta f$	Frequency offset of measurement filter centre frequency, $f_{offset}$	Test requirement (notes 1 and 2)	Measurement bandwidth
$0 \text{ MHz} \leq \Delta f < 3 \text{ MHz}$	$0,05 \text{ MHz} \leq f_{offset} < 3,05 \text{ MHz}$	$-16,5 \text{ dBm} - \frac{10}{3} \times \left( \frac{f_{offset}}{\text{MHz}} - 0,05 \right) \text{ dB}$	100 kHz
$3 \text{ MHz} \leq \Delta f < 6 \text{ MHz}$	$3,05 \text{ MHz} \leq f_{offset} < 6,05 \text{ MHz}$	-26,5 dBm	100 kHz
$6 \text{ MHz} \leq \Delta f \leq \Delta f_{max}$	$6,05 \text{ MHz} \leq f_{offset} < f_{offset_{max}}$	-28 dBm	100 kHz
NOTE 1: For a BS supporting non-contiguous spectrum operation within any operating band the test requirement within sub-block gaps is calculated as a cumulative sum of contributions from adjacent sub-blocks on each side of the sub-block gap. Exception is $\Delta f \geq 10$ MHz from both adjacent sub-blocks on each side of the sub-block gap, where the test requirement within sub-block gaps shall be -28 dBm/100 kHz.			
NOTE 2: For BS supporting multi-band operation with Inter RF Bandwidth gap < 20 MHz the test requirement within the Inter RF Bandwidth gaps is calculated as a cumulative sum of contributions from adjacent sub-blocks or Base Station RF Bandwidth on each side of the Inter RF Bandwidth gap.			

Tabel 36. Medium Range BS operating band unwanted emission limits for 3 MHz channel bandwidth,  $P_{rated,c} \leq 31$  dBm (E-UTRA bands > 3 GHz)

Frequency offset of measurement filter -3 dB point, $\Delta f$	Frequency offset of measurement filter centre frequency, $f_{offset}$	Test requirement (notes 1 and 2)	Measurement bandwidth
$0 \text{ MHz} \leq \Delta f < 3 \text{ MHz}$	$0,05 \text{ MHz} \leq f_{offset} < 3,05 \text{ MHz}$	$-16,2 \text{ dBm} - \frac{10}{3} \times \left( \frac{f_{offset}}{\text{MHz}} - 0,05 \right) \text{ dB}$	100 kHz
$3 \text{ MHz} \leq \Delta f < 6 \text{ MHz}$	$3,05 \text{ MHz} \leq f_{offset} < 6,05 \text{ MHz}$	-26,2 dBm	100 kHz
$6 \text{ MHz} \leq \Delta f \leq \Delta f_{max}$	$6,05 \text{ MHz} \leq f_{offset} < f_{offset_{max}}$	-28 dBm	100 kHz
NOTE 1: For a BS supporting non-contiguous spectrum operation within any operating band the test requirement within sub-block gaps is calculated as a cumulative sum of contributions from adjacent sub-blocks on each side of the sub-block gap. Exception is $\Delta f \geq 10$ MHz from both adjacent sub-blocks on each side of the sub-block gap, where the test requirement within sub-block gaps shall be -28 dBm/100 kHz.			
NOTE 2: For BS supporting multi-band operation with Inter RF Bandwidth gap < 20 MHz the test requirement within the Inter RF Bandwidth gaps is calculated as a cumulative sum of contributions from adjacent sub-blocks or Base Station RF Bandwidth on each side of the Inter RF Bandwidth gap.			

Tabel 37. Medium Range BS operating band unwanted emission limits for 5, 10, 15 and 20 MHz channel bandwidth,  $31 < P_{rated,c} \leq 38$  dBm (E-UTRA bands  $\leq 3$  GHz)

Frequency offset of measurement filter -3 dB point, $\Delta f$	Frequency offset of measurement filter centre frequency, $f_{offset}$	Test requirement (notes 1 and 3)	Measurement bandwidth
$0 \text{ MHz} \leq \Delta f < 5 \text{ MHz}$	$0,05 \text{ MHz} \leq f_{offset} < 5,05 \text{ MHz}$	$P_{rated,c} - 51,5 \text{ dB} - \frac{10}{3} \times \left( \frac{f_{offset}}{\text{MHz}} - 0,05 \right) \text{ dB}$	100 kHz
$5 \text{ MHz} \leq \Delta f < \min(10 \text{ MHz}, \Delta f_{max})$	$5,05 \text{ MHz} \leq f_{offset} < \min(10,05 \text{ MHz}, f_{offset_{max}})$	$P_{max,c} - 58,5 \text{ dB}$	100 kHz
$10 \text{ MHz} \leq \Delta f \leq \Delta f_{max}$	$10,05 \text{ MHz} \leq f_{offset} < f_{offset_{max}}$	$\min(P_{max,c} - 60 \text{ dB}, -25 \text{ dBm})$ (note 2)	100 kHz

NOTE 1: For a BS supporting non-contiguous spectrum operation within any operating band the test requirement within sub-block gaps is calculated as a cumulative sum of contributions from adjacent sub-blocks on each side of the sub-block gap. Exception is  $\Delta f \geq 10$  MHz from both adjacent sub-blocks on each side of the sub-block gap, where the test requirement within sub-block gaps shall be  $\min(P_{max,c} - 60 \text{ dB}, -25 \text{ dBm}) / 100 \text{ kHz}$ .

NOTE 2: The requirement is not applicable when  $\Delta f_{max} < 10$  MHz.

NOTE 3: For BS supporting multi-band operation with Inter RF Bandwidth gap  $< 20$  MHz the test requirement within the Inter RF Bandwidth gaps is calculated as a cumulative sum of contributions from adjacent sub-blocks or Base Station RF Bandwidth on each side of the Inter RF Bandwidth gap.

Tabel 38. Medium Range BS operating band unwanted emission limits for 5, 10, 15 and 20 MHz channel bandwidth,  $31 < P_{rated,c} \leq 38$  dBm (E-UTRA bands  $> 3$  GHz)

Frequency offset of measurement filter -3 dB point, $\Delta f$	Frequency offset of measurement filter centre frequency, $f_{offset}$	Test requirement (notes 1 and 3)	Measurement bandwidth
$0 \text{ MHz} \leq \Delta f < 5 \text{ MHz}$	$0,05 \text{ MHz} \leq f_{offset} < 5,05 \text{ MHz}$	$P_{rated,c} - 51,2 \text{ dB} - \frac{7}{5} \times \left( \frac{f_{offset}}{\text{MHz}} - 0,05 \right) \text{ dB}$	100 kHz
$5 \text{ MHz} \leq \Delta f < \min(10 \text{ MHz}, \Delta f_{max})$	$5,05 \text{ MHz} \leq f_{offset} < \min(10,05 \text{ MHz}, f_{offset_{max}})$	$P_{max,c} - 58,2 \text{ dB}$	100 kHz
$10 \text{ MHz} \leq \Delta f \leq \Delta f_{max}$	$10,05 \text{ MHz} \leq f_{offset} < f_{offset_{max}}$	$\min(P_{max,c} - 60 \text{ dB}, -25 \text{ dBm})$ (note 2)	100 kHz

NOTE 1: For a BS supporting non-contiguous spectrum operation within any operating band the test requirement within sub-block gaps is calculated as a cumulative sum of contributions from adjacent sub-blocks on each side of the sub-block gap. Exception is  $\Delta f \geq 10$  MHz from both adjacent sub-blocks on each side of the sub-block gap, where the test requirement within sub-block gaps shall be  $\min(P_{max,c} - 60 \text{ dB}, -25 \text{ dBm}) / 100 \text{ kHz}$ .

NOTE 2: The requirement is not applicable when  $\Delta f_{max} < 10$  MHz.

NOTE 3: For BS supporting multi-band operation with Inter RF Bandwidth gap  $< 20$  MHz the test requirement within the Inter RF Bandwidth gaps is calculated as a cumulative sum of contributions from adjacent sub-blocks or Base Station RF Bandwidth on each side of the Inter RF Bandwidth gap.

Tabel 39. Medium Range BS operating band unwanted emission limits for 5, 10, 15 and 20 MHz channel bandwidth,  $P_{rated,c} \leq 31$  dBm (E-UTRA bands  $\leq 3$  GHz)

Frequency offset of measurement filter -3 dB point, $\Delta f$	Frequency offset of measurement filter centre frequency, $f_{offset}$	Test requirement (notes 1 and 3)	Measurement bandwidth
$0 \text{ MHz} \leq \Delta f < 5 \text{ MHz}$	$0,05 \text{ MHz} \leq f_{offset} < 5,05 \text{ MHz}$	$-20,5 \text{ dB} - \frac{7}{5} \times \left( \frac{f_{offset}}{\text{MHz}} - 0,05 \right) \text{ dB}$	100 kHz
$5 \text{ MHz} \leq \Delta f < \min(10 \text{ MHz}, \Delta f_{max})$	$5,05 \text{ MHz} \leq f_{offset} < \min(10,05 \text{ MHz}, f_{offset_{max}})$	$-27,5 \text{ dBm}$	100 kHz
$10 \text{ MHz} \leq \Delta f \leq \Delta f_{max}$	$10,05 \text{ MHz} \leq f_{offset} < f_{offset_{max}}$	$-29 \text{ dBm}$ (note 2)	100 kHz

NOTE 1: For a BS supporting non-contiguous spectrum operation within any operating band the test requirement within sub-block gaps is calculated as a cumulative sum of contributions from adjacent sub-blocks on each side of the sub-block gap. Exception is  $\Delta f \geq 10$  MHz from both adjacent sub-blocks on each side of the sub-block gap, where the test requirement within sub-block gaps shall be  $-29 \text{ dBm} / 100 \text{ kHz}$ .

NOTE 2: The requirement is not applicable when  $\Delta f_{max} < 10$  MHz.

NOTE 3: For BS supporting multi-band operation with Inter RF Bandwidth gap  $< 20$  MHz the test requirement within the Inter RF Bandwidth gaps is calculated as a cumulative sum of contributions from adjacent sub-blocks or Base Station RF Bandwidth on each side of the Inter RF Bandwidth gap.

Tabel 40. Medium Range BS operating band unwanted emission limits for 5, 10, 15 and 20 MHz channel bandwidth,  $P_{rated,c} \leq 31$  dBm (E-UTRA bands > 3 GHz)

Frequency offset of measurement filter -3 dB point, $\Delta f$	Frequency offset of measurement filter centre frequency, $f_{offset}$	Test requirement (notes 1 and 3)	Measurement bandwidth
$0 \text{ MHz} \leq \Delta f < 5 \text{ MHz}$	$0,05 \text{ MHz} \leq f_{offset} < 5,05 \text{ MHz}$	$-20,2 \text{ dB} - \frac{7}{5} \times \left( \frac{f_{offset}}{\text{MHz}} - 0,05 \right) \text{ dB}$	100 kHz
$5 \text{ MHz} \leq \Delta f < \min(10 \text{ MHz}, \Delta f_{max})$	$5,05 \text{ MHz} \leq f_{offset} < \min(10,05 \text{ MHz}, f_{offset_{max}})$	-27,2 dBm	100 kHz
$10 \text{ MHz} \leq \Delta f \leq \Delta f_{max}$	$10,05 \text{ MHz} \leq f_{offset} < f_{offset_{max}}$	-29 dBm (note 2)	100 kHz

NOTE 1: For a BS supporting non-contiguous spectrum operation within any operating band the test requirement within sub-block gaps is calculated as a cumulative sum of contributions from adjacent sub-blocks on each side of the sub-block gap. Exception is  $\Delta f \geq 10$  MHz from both adjacent sub-blocks on each side of the sub-block gap, where the test requirement within sub-block gaps shall be -29 dBm/100 kHz.

NOTE 2: The requirement is not applicable when  $\Delta f_{max} < 10$  MHz.

NOTE 3: For BS supporting multi-band operation with Inter RF Bandwidth gap < 20 MHz the test requirement within the Inter RF Bandwidth gaps is calculated as a cumulative sum of contributions from adjacent sub-blocks or Base Station RF Bandwidth on each side of the Inter RF Bandwidth gap.

Tabel 41. Batas Nilai BS Spurious emissions limits

Frequency range	Maximum Level	Measurement Bandwidth	Notes
9 kHz ↔ 150 kHz	-36 dBm	1 kHz	Note 1
150 kHz ↔ 30 MHz	-36 dBm	10 kHz	Note 1
30 MHz ↔ 1 GHz	-36 dBm	100 kHz	Note 1
1 GHz ↔ 12,75 GHz	-30 dBm	1 MHz	Note 2
12,75 GHz ↔ 5 <sup>th</sup> harmonic of the upper frequency edge of the downlink operating band	-30 dBm	1 MHz	Notes 2 and 3
12,75 GHz ↔ 26 GHz	-30 dBm	1 MHz	Notes 2 and 4

NOTE 1: Bandwidth as in Recommendation ITU-R SM.329-12, section 4.1.

NOTE 2: Bandwidth as in Recommendation ITU-R SM.329-12, section 4.1. Upper frequency as in Recommendation ITU-R SM.329-12, section 2.5 table 1-1.

NOTE 3: Shall apply only for bands 22, 42 and 43.

NOTE 4: Applies only to band 46.

Tabel 42. Spurious emissions limits for protection of other systems

Protected system	Frequency range for co-existence requirement	Maximum Level	Measurement Bandwidth	Exclusions and conditions
GSM900	921 MHz to 960 MHz	-57 dBm	100 kHz	This requirement shall not apply to E-UTRA BS operating in band 8.
	876 MHz to 915 MHz	-61 dBm	100 kHz	For the frequency range 880 MHz to 915 MHz, this requirement shall not apply to E-UTRA BS operating in band 8, since it is already covered by the requirement in clause 4.2.4.2.3.
DCS1800	1805 MHz to 1880 MHz	-47 dBm	100 kHz	This requirement shall not apply to E-UTRA BS operating in band 3.
	1710 MHz to 1785 MHz	-61 dBm	100 kHz	This requirement shall not apply to E-UTRA BS operating in band 3, since it is already covered by the requirement in clause 4.2.4.2.3.
UTRA FDD band I, E-UTRA band 1 or NR band n1	2110 MHz to 2170 MHz	-52 dBm	1 MHz	This requirement shall not apply to E-UTRA BS operating in band 1 or 65.
	1920 MHz to 1980 MHz	-49 dBm	1 MHz	This requirement shall not apply to E-UTRA BS operating in band 1 or 65, since it is already covered by the requirement in clause 4.2.4.2.3.
UTRA FDD band III, E-UTRA band 3 or NR band n3	1805 MHz to 1880 MHz	-52 dBm	1 MHz	This requirement shall not apply to E-UTRA BS operating in band 3.
	1710 MHz to 1785 MHz	-49 dBm	1 MHz	This requirement shall not apply to E-UTRA BS operating in band 3, since it is already covered by the requirement in clause 4.2.4.2.3.
UTRA FDD band VIII, E-UTRA band 8 or NR band n8	925 MHz to 960 MHz	-52 dBm	1 MHz	This requirement shall not apply to E-UTRA BS operating in band 8.
	880 MHz to 915 MHz	-49 dBm	1 MHz	This requirement shall not apply to E-UTRA BS operating in band 8, since it is already covered by the requirement in clause 4.2.4.2.3.

Protected system	Frequency range for co-existence requirement	Maximum Level	Measurement Bandwidth	Exclusions and conditions
E-UTRA band 28 or NR band n28	758 MHz to 803 MHz	-52 dBm	1 MHz	This requirement shall not apply to E-UTRA BS operating in band 20, 28, 67 or 68.
	703 MHz to 748 MHz	-49 dBm	1 MHz	This requirement shall not apply to E-UTRA BS operating in band 28, since it is already covered by the requirement in clause 4.2.4.2.3. For BS operating in band 67, it applies from 703 MHz to 736 MHz. For E-UTRA BS operating in band 68, it applies for 728 MHz to 733 MHz.
E-UTRA band 31	462,5 MHz to 467,5 MHz	-52 dBm	1 MHz	This requirement shall not apply to BS operating in band 31 and 72.
	452,5 MHz to 457,5 MHz	-49 dBm	1 MHz	This requirement shall not apply to BS operating in band 31, since it is already covered by the requirement in clause 4.2.4.2.3. This requirement does not apply to E-UTRA BS operating in band 72.
UTRA TDD in band e), E-UTRA band 40 or NR band n40	2300 MHz to 2400 MHz	-52 dBm	1 MHz	This requirement shall not apply to E-UTRA BS operating in band 40.
NOTE 1: Where the table has two entries for the same or overlapping frequency ranges, both limits shall be applied.				
NOTE 2: As set out in the definition in clause 4.2.4.1, except for the cases where the noted requirements apply to a BS operating in band 28, the co-existence requirements in this table shall not apply for the 10 MHz frequency range immediately outside the downlink operating band (see table 1-1). This is also the case when the downlink operating band is adjacent to the band for the protected system in the table.				
NOTE 3: The co-existence requirement is specified for the full frequency range defined for band 32 in ETSI TS 136 141 .				
NOTE 4: The co-existence requirement is specified for the full frequency range defined for band 46 in ETSI TS 136 141 .				

Tabel 43. BS emissions limits for Spurious protection of the BS receiver

BS class	Frequency range	Maximum Level	Measurement Bandwidth	Exclusions and conditions
Wide Area BS	$F_{UL\_low}$ to $F_{UL\_high}$	-96 dBm	100 kHz	
Medium Range BS	$F_{UL\_low}$ to $F_{UL\_high}$	-91 dBm	100 kHz	
Local Area BS	$F_{UL\_low}$ to $F_{UL\_high}$	-88 dBm	100 kHz	
Home BS	$F_{UL\_low}$ to $F_{UL\_high}$	-88 dBm	100 kHz	
NOTE 1: $F_{UL\_low}$ are $F_{UL\_high}$ are the lowest and highest frequency of the E-UTRA BS uplink operating band respectively.				
NOTE 2: For band 28 BS, this requirement shall only apply in the uplink frequency range where the BS receiver is allowed to operate according to table 1-1.				

Tabel 44. Spurious emissions limits for protection of a Home BS receiver

Protected system	Frequency range	Maximum Level	Measurement Bandwidth	Exclusions and conditions
UTRA FDD band I, E-UTRA band 1	1920 MHz to 1980 MHz	-71 dBm	100 kHz	This requirement shall not apply to Home BS operating in band 1 or 65, since it is already covered by the requirement in clause 4.2.4.2.3.
UTRA FDD band III, E-UTRA band 3	1710 MHz to 1785 MHz	-71 dBm	100 kHz	This requirement shall not apply to Home BS operating in band 3, since it is already covered by the requirement in clause 4.2.4.2.3.
UTRA FDD band VIII, E-UTRA band 8	880 MHz to 915 MHz	-71 dBm	100 kHz	This requirement shall not apply to Home BS operating in band 8, since it is already covered by the requirement in clause 4.2.4.2.3.
E-UTRA band 28	703 MHz to 748 MHz	-71 dBm	100 kHz	This requirement shall not apply to Home BS operating in band 28, since it is already covered by the requirement in clause 4.2.4.2.3. For E-UTRA BS operating in band 67, it shall apply for 703 MHz to 736 MHz. For E-UTRA BS operating in band 68, it shall apply for 728 MHz to 733 MHz.
UTRA TDD band e) E-UTRA band 40	2300 MHz to 2400 MHz	- 71 dBm	100 kHz	This requirement shall not apply to Home BS operating in band 40, since it is already covered by the requirement in clause 4.2.4.2.3.



Tabel 45. E-UTRA Wide Area BS reference sensitivity levels

E-UTRA channel bandwidth [MHz]	Reference measurement channel, as specified in clause A.1 of ETSI TS 136 141	Reference sensitivity level, $P_{REFSENS}$ [dBm]	
		$f \leq 3,0$ GHz	$3,0$ GHz $< f \leq 4,2$ GHz
1	FRC A1-1	-106,1	-105,8
3	FRC A1-2	-102,3	-102,0
3	FRC A1-6 for E-UTRA with NB-IoT in-band operation (note 3)	-102,3 (note 2)	N/A
5	FRC A1-3	-100,8	-100,5
5	FRC A1-7 for E-UTRA with NB-IoT in-band operation	-100,8 (note 2)	N/A
10	FRC A1-3 (note 1)	-100,8	-100,5
10	FRC A1-7 for E-UTRA with NB-IoT in-band operation (note 4)	-100,8 (note 2)	N/A
15	FRC A1-3 (note 1)	-100,8	-100,5
15	FRC A1-7 for E-UTRA with NB-IoT in-band operation (note 4)	-100,8 (note 2)	N/A
20	FRC A1-3 (note 1)	-100,8	-100,5
20	FRC A1-7 in for E-UTRA with NB-IoT in-band operation (note 4)	-100,8 (note 2)	N/A

NOTE 1:  $P_{REFSENS}$  is the power level of a single instance of the reference measurement channel. This requirement shall be met for each consecutive application of a single instance of FRC A1-3 mapped to disjoint frequency ranges with a width of 25 resource blocks each.

NOTE 2: The requirements apply to BS that supports E-UTRA with NB-IoT in-band operation.

NOTE 3:  $P_{REFSENS}$  is the power level of a single instance of the reference measurement channel. This requirement shall be met for a single instance of FRC A1-6 mapped to the 12 E-UTRA resource blocks adjacent to the NB-IoT PRB.

NOTE 4:  $P_{REFSENS}$  is the power level of a single instance of the reference measurement channel. This requirement shall be met for a single instance of FRC A1-7 mapped to the 24 E-UTRA resource blocks adjacent to the NB-IoT PRB (location of which is specified in ETSI TS 136 141, clause 4.7.3), and for each consecutive application of a single instance of FRC A1-3 mapped to disjoint frequency ranges with a width of 25 resource blocks each.

Tabel 46. E-UTRA Local Area BS reference sensitivity levels

E-UTRA channel bandwidth [MHz]	Reference measurement channel	Reference sensitivity level, $P_{REFSENS}$ [dBm]		
		$f \leq 3,0$ GHz	$3,0$ GHz $< f \leq 4,2$ GHz	$4,2$ GHz $< f \leq 6,0$ GHz
1,4	FRC A1-1 in clause A.1	-98,1	97,8	
3	FRC A1-2 in clause A.1	-94,3	94,0	
3	FRC A1-6 in clause A.1 for E-UTRA with NB-IoT in-band operation (note 4)	-94,3 (note 3)		
5	FRC A1-3 in clause A.1	-92,8	92,5	
5	FRC A1-7 in clause A.1 for E-UTRA with NB-IoT in-band operation	-92,8 (note 3)		
10	FRC A1-3 in clause A.1 (note 1) FRC A1-8 in clause A.1 (note 2)	-92,8	92,5	94,7
10	FRC A1-7 in clause A.1 for E-UTRA with NB-IoT in-band operation (note 5)	-92,8 (note 3)		
15	FRC A1-3 in clause A.1 (note 1)	-92,8	92,5	
15	FRC A1-7 in clause A.1 for E-UTRA with NB-IoT in-band operation (note 5)	-92,8 (note 3)		
20	FRC A1-3 in clause A.1 FRC A1-9 in clause A.1 (note 2)	-92,8	92,5	94,7
20	FRC A1-7 in clause A.1 for E-UTRA with NB-IoT in-band operation (note 5)	-92,8 (note 3)		

NOTE 1:  $P_{REFSENS}$  is the power level of a single instance of the reference measurement channel. This requirement shall be met for each consecutive application of a single instance of FRC A1-3 mapped to disjoint frequency ranges with a width of 25 resource blocks each.

NOTE 2:  $P_{REFSENS}$  is the power level of a single instance of the reference measurement channel. This requirement shall be tested for at least one interlace of FRC A1-8 (if supported) and A1-9. This reference measurement channel is only applied for band 46.

NOTE 3: The requirements apply to BS that supports E-UTRA with NB-IoT in-band operation.

NOTE 4:  $P_{REFSENS}$  is the power level of a single instance of the reference measurement channel. This requirement shall be met for a single instance of FRC A1-6 mapped to the 12 E-UTRA resource blocks adjacent to the NB-IoT PRB.

NOTE 5:  $P_{REFSENS}$  is the power level of a single instance of the reference measurement channel. This requirement shall be met for a single instance of FRC A1-7 mapped to the 24 E-UTRA resource blocks adjacent to the NB-IoT PRB (location of which is specified in clause 4.7.3 of ETSI TS 136 141), and for each consecutive application of a single instance of FRC A1-3 mapped to disjoint frequency ranges with a width of 25 resource blocks each.

Tabel 47. E-UTRA Home BS reference sensitivity levels

E-UTRA channel bandwidth [MHz]	Reference measurement channel	Reference sensitivity level, $P_{REFSENS}$ [dBm]	
		$f \leq 3,0$ GHz	$3,0$ GHz $< f \leq 4,2$ GHz
1,4	FRC A1-1 in clause A.1	-98,1	-97,8
3	FRC A1-2 in clause A.1	-94,3	-94,0
3	FRC A1-6 in clause A.1 for E-UTRA with NB-IoT in-band operation (note 3)	-94,3 (note 2)	
5	FRC A1-3 in clause A.1	-92,8	-92,5
5	FRC A1-7 in clause A.1 for E-UTRA with NB-IoT in-band operation	-92,8 (note 2)	
10	FRC A1-3 in clause A.1 (note 1)	-92,8	-92,5
10	FRC A1-7 in clause A.1 for E-UTRA with NB-IoT in-band operation (note 4)	-92,8 (note 2)	
15	FRC A1-3 in clause A.1 (note 1)	-92,8	-92,5
15	FRC A1-7 in clause A.1 for E-UTRA with NB-IoT in-band operation (note 4)	-92,8 (note 2)	
20	FRC A1-3 in clause A.1 (note 1)	-92,8	-92,5
20	FRC A1-7 in clause A.1 for E-UTRA with NB-IoT in-band operation (note 4)	-92,8 (note 2)	

NOTE 1:  $P_{REFSENS}$  is the power level of a single instance of the reference measurement channel. This requirement shall be met for each consecutive application of a single instance of FRC A1-3 mapped to disjoint frequency ranges with a width of 25 resource blocks each.

NOTE 2: The requirements apply to BS that supports E-UTRA with NB-IoT in-band operation.

NOTE 3:  $P_{REFSENS}$  is the power level of a single instance of the reference measurement channel. This requirement shall be met for a single instance of FRC A1-6 mapped to the 12 E-UTRA resource blocks adjacent to the NB-IoT PRB.

NOTE 4:  $P_{REFSENS}$  is the power level of a single instance of the reference measurement channel. This requirement shall be met for a single instance of FRC A1-7 mapped to the 24 E-UTRA resource blocks adjacent to the NB-IoT PRB (location of which is specified in clause 4.7.3 of ETSI TS 136 141), and for each consecutive application of a single instance of FRC A1-3 mapped to disjoint frequency ranges with a width of 25 resource blocks each.

Tabel 48. E-UTRA Medium Range BS reference sensitivity levels

E-UTRA channel bandwidth [MHz]	Reference measurement channel	Reference sensitivity level, $P_{REFSENS}$ [dBm]		
		$f \leq 3,0$ GHz	$3,0$ GHz $< f \leq 4,2$ GHz	$4,2$ GHz $< f \leq 6,0$ GHz
1,4	FRC A1-1 in clause A.1	-101,1	97,8	
3	FRC A1-2 in clause A.1	-97,3	94,0	
3	FRC A1-6 in clause A.1 for E-UTRA with NB-IoT in-band operation (note 4)	-97,3 (note 3)		
5	FRC A1-3 in clause A.1	-95,8	92,5	
5	FRC A1-7 in clause A.1 for E-UTRA with NB-IoT in-band operation	-95,8 (note 3)		
10	FRC A1-3 in clause A.1 (note 1) FRC A1-8 in clause A.1 (note 2)	-95,8	92,5	97,7
10	FRC A1-7 in clause A.1 for E-UTRA with NB-IoT in-band operation (note 5)	-95,8 (note 3)		
15	FRC A1-3 in clause A.1 (note 1)	-95,8	92,5	
15	FRC A1-7 in clause A.1 for E-UTRA with NB-IoT in-band operation (note 5)	-95,8 (note 3)		
20	FRC A1-3 in clause A.1 (note 1) FRC A1-9 in clause A.1 (note 2)	-95,8	92,5	97,7
20	FRC A1-7 in clause A.1 for E-UTRA with NB-IoT in-band operation (note 5)	-95,8 (note 3)		

NOTE 1:  $P_{REFSENS}$  is the power level of a single instance of the reference measurement channel. This requirement shall be met for each consecutive application of a single instance of FRC A1-3 mapped to disjoint frequency ranges with a width of 25 resource blocks each.

NOTE 2:  $P_{REFSENS}$  is the power level of a single instance of the reference measurement channel. This requirement shall be tested for at least one interlace of FRC A1-8 (if supported) and A1-9. This reference measurement channel is only applied for band 46.

NOTE 3: The requirements apply to BS that supports E-UTRA with NB-IoT in-band operation.

NOTE 4:  $P_{REFSENS}$  is the power level of a single instance of the reference measurement channel. This requirement shall be met for a single instance of FRC A1-6 mapped to the 12 E-UTRA resource blocks adjacent to the NB-IoT PRB.

NOTE 5:  $P_{REFSENS}$  is the power level of a single instance of the reference measurement channel. This requirement shall be met for a single instance of FRC A1-7 mapped to the 24 E-UTRA resource blocks adjacent to the NB-IoT PRB (location of which is specified in clause 4.7.3 of ETSI TS 136 141), and for each consecutive application of a single instance of FRC A1-3 mapped to disjoint frequency ranges with a width of 25 resource blocks each.

Tabel 49. General spurious emission test requirement

Frequency range	Maximum level	Measurement Bandwidth	Exclusions and conditions
30 MHz to 1 GHz	-57 dBm	100 kHz	
1 GHz to 12,75 GHz	-47 dBm	1 MHz	
12,75 GHz to 5 <sup>th</sup> harmonic of the upper frequency edge of the downlink operating band	-47 dBm	1 MHz	Shall apply only for bands 22, 42 and 43.
12,75 GHz - 26 GHz	-47 dBm	1 MHz	Shall apply only for band 46
<p>NOTE: The frequency range between <math>2,5 \times BW_{Channel}</math> below the first carrier frequency and <math>2,5 \times BW_{Channel}</math> above the last carrier frequency transmitted by the BS, where <math>BW_{Channel}</math> is the channel bandwidth according to ETSI TS 136 141, table 5.6-1, may be excluded from the requirement. However, frequencies that are more than 10 MHz below the lowest frequency of any of the supported downlink operating band or more than 10 MHz above the highest frequency of any of the supported downlink operating band (see table 1-1) shall not be excluded from the requirement. For BS capable of multi-band operation, the excluded frequency range applies for all supported operating bands. For BS capable of multi-band operation where multiple bands are mapped on separate antenna connectors, the single-band requirements apply and the excluded frequency range is only applicable for the operating band supported on each antenna connector.</p>			

Tabel 50. Parameter Uji dan Batas Nilai BS MSR LTE

Parameter Uji	Batas Nilai
<i>Base station Output Power</i>	Sesuai dengan: a) Klausul 6.2 ETSI TS 137 104; b) Klausul 4.2.5 ETSI EN 301 908-18; atau c) Klausul 6.2 pada dokumen ETSI TS 137 141
<i>ACLR</i>	Sesuai dengan: a) Klausul 6.6.4 ETSI TS 137 104; b) Klausul 4.2.3 ETSI EN 301 908-18; atau c) Klausul 6.6.4 pada dokumen ETSI TS 137 141
<i>Operating Band Unwanted Emissions</i>	Sesuai dengan: a) Klausul 6.6.2 ETSI TS 137 104; b) Klausul 4.2.2 ETSI EN 301 908-18; atau c) Klausul 6.6.2 pada dokumen ETSI TS 137 141
<i>Transmitter Spurious Emission</i> <sup>3)</sup>	Sesuai dengan: a) Klausul 6.6.1 ETSI TS 137 104; b) Klausul 4.2.4 ETSI EN 301 908-18; atau c) Klausul 6.6.1 pada dokumen ETSI TS 137 141
<i>Reference Sensitivity Level</i>	Sesuai dengan: a) Klausul 7.2 ETSI TS 137 104; b) Klausul 4.2.12 ETSI EN 301 908-18; atau c) Klausul 7.2 pada dokumen ETSI TS 137 141
<i>Receiver Spurious Emission</i>	Sesuai dengan: a) Klausul 7.6 ETSI TS 137 104; b) Klausul 4.2.7 ETSI EN 301 908-18; atau c) Klausul 7.6 pada dokumen ETSI TS 137 141
<p>Catatan:</p> <ol style="list-style-type: none"> <li>1) ETSI TS 137 141 dapat diganti dengan 3GPP TS 37.141</li> <li>2) ETSI TS 137 104 dapat diganti dengan 3GPP TS 37.104</li> <li>3) Parameter <i>Transmitter Spurious Emission</i> untuk <i>Co-location</i> dengan BS lain termasuk <i>voluntary</i>.</li> </ol>	

Tabel 51. Parameter Uji dan Batas Nilai BS MSR LTE-AAS

Parameter Uji	Batas Nilai
<i>Radiated Transmit Power</i>	Sesuai dengan: a) Klausul 9.2 ETSI TS 137 105; atau b) Klausul 6.2 pada dokumen ETSI TS 137 145-2
<i>Base station Output Power</i>	Sesuai dengan: a) Klausul 6.2 ETSI TS 137 105; atau b) Klausul 6.2 pada dokumen ETSI TS 137 145-1
<i>OTA Base station Output Power</i>	Sesuai dengan: a) Klausul 9.3 ETSI TS 137 105; atau b) Klausul 6.3 pada dokumen ETSI TS 137 145-2
<i>ACLR</i>	Sesuai dengan: a) Klausul 6.6.3 ETSI TS 137 105; atau b) Klausul 6.6.3 pada dokumen ETSI TS 137 145-1
<i>OTA ACLR</i>	Sesuai dengan: a) Klausul 9.7.3 ETSI TS 137 105; atau b) Klausul 6.7.3 pada dokumen ETSI TS 137 145-2
<i>Operating Band Unwanted Emissions</i>	Sesuai dengan: a) Klausul 6.6.5 ETSI TS 137 105; atau b) Klausul 6.6.5 pada dokumen ETSI TS 137 145-1
<i>OTA Operating Band Unwanted Emissions</i>	Sesuai dengan: a) Klausul 9.7.5 ETSI TS 137 105; atau b) Klausul 6.7.5 pada dokumen ETSI TS 137 145-2
<i>Transmitter Spurious Emission</i> <sup>4)</sup>	Sesuai dengan: a) Klausul 6.6.6 ETSI TS 137 105; atau b) Klausul 6.6.6 pada dokumen ETSI TS 137 145-1
<i>OTA Transmitter Spurious Emission</i> <sup>4)</sup>	Sesuai dengan: a) Klausul 9.7.6 ETSI TS 137 105; atau b) Klausul 6.7.6 pada dokumen ETSI TS 137 145-2
<i>Reference Sensitivity Level</i>	Sesuai dengan: a) Klausul 7.2 ETSI TS 137 105; atau b) Klausul 7.2 pada dokumen ETSI TS 137 145-1
<i>OTA Reference Sensitivity Level</i>	Sesuai dengan: a) Klausul 10.3 ETSI TS 137 105; atau b) Klausul 7.3 pada dokumen ETSI TS 137 145-2
<i>Receiver Spurious Emission</i>	Sesuai dengan: a) Klausul 7.6 ETSI TS 137 105; atau b) Klausul 7.6 pada dokumen ETSI TS 137 145-1
<i>OTA Receiver Spurious Emission</i>	Sesuai dengan: a) Klausul 10.7 ETSI TS 137 105; atau b) Klausul 7.7 pada dokumen ETSI TS 137 145-2
<p>Catatan:</p> <ol style="list-style-type: none"> <li>1) ETSI TS 137 105 dapat diganti dengan 3GPP TS 37.105</li> <li>2) ETSI TS 137 145-1 dapat diganti dengan 3GPP TS 37.145-1</li> <li>3) ETSI TS 137 145-2 dapat diganti dengan 3GPP TS 37.145-2</li> <li>4) Parameter <i>Transmitter Spurious Emission</i> untuk <i>Co-location</i> dengan BS lain termasuk <i>voluntary</i>.</li> </ol>	

BAB III  
METODE PENGUJIAN

Pengujian persyaratan utama terhadap perangkat telekomunikasi BS LTE dilaksanakan sesuai dengan:

1. Tabel 52 dan Tabel 53;
2. Tabel 52 dan Tabel 54;
3. Tabel 52 dan Tabel 55; atau
4. metode pengujian yang ditetapkan oleh Direktur Jenderal Sumber Daya dan Perangkat Pos dan Informatika.

Tabel 52. Metode Pengujian Persyaratan Umum

Persyaratan	Metode Pengujian
Keselamatan Listrik	Sesuai dengan SNI SNI IEC 60950-1:2016, SNI IEC 62368-1:2014, dan/atau IEC 62368-1.
EMC (emisi)	Sesuai dengan ETSI EN 301 489-1, ETSI EN 301 489-50, SNI IEC CISPR 32:2015, dan/atau IEC CISPR 32.

Tabel 53. Metode Pengujian Persyaratan Utama BS SSR LTE

Parameter Uji	Metode Pengujian
<i>Base station Output Power</i>	Sesuai dengan: a) Klausul 5.3.4 ETSI EN 301 908-14; atau b) Klausul 6.2 pada dokumen ETSI TS 136 141
<i>ACLR</i>	Sesuai dengan: a) Klausul 5.3.2 ETSI EN 301 908-14; atau b) Klausul 6.6.2 pada dokumen ETSI TS 136 141
<i>Operating Band Unwanted Emissions</i>	Sesuai dengan: a) Klausul 5.3.1 ETSI EN 301 908-14; atau b) Klausul 6.6.3 pada dokumen ETSI TS 136 141
<i>Transmitter Spurious Emission</i> <sup>3)</sup>	Sesuai dengan: a) Klausul 5.3.3 ETSI EN 301 908-14; atau b) Klausul 6.6.4 pada dokumen ETSI TS 136 141
<i>Reference Sensitivity Level</i>	Sesuai dengan: a) Klausul 5.3.13 ETSI EN 301 908-14; atau b) Klausul 7.2 pada dokumen ETSI TS 136 141
<i>Receiver Spurious Emission</i>	Sesuai dengan: a) Klausul 5.3.6 ETSI EN 301 908-14; atau b) Klausul 7.7 pada dokumen ETSI TS 136 141
Catatan: 1) ETSI TS 136 141 dapat diganti dengan 3GPP TS 36.141 2) ETSI TS 136 104 dapat diganti dengan 3GPP TS 36.104 3) Parameter <i>Transmitter Spurious Emission</i> untuk <i>Co-location</i> dengan BS lain termasuk <i>voluntary</i> .	

Tabel 54. Metode Pengujian Persyaratan Utama BS MSR LTE

Parameter Uji	Metode Pengujian
<i>Base station Output Power</i>	Sesuai dengan a) Klausul 5.3.4 ETSI EN 301 908-18; atau b) Klausul 6.2 pada dokumen ETSI TS 137 141
<i>ACLR</i>	Sesuai dengan a) Klausul 5.3.2 ETSI EN 301 908-18; atau b) Klausul 6.6.4 pada dokumen ETSI TS 137 141
<i>Operating Band Unwanted Emissions</i>	Sesuai dengan a) Klausul 5.3.1 ETSI EN 301 908-18; atau b) Klausul 6.6.2 pada dokumen ETSI TS 137 141
<i>Transmitter Spurious Emission</i> <sup>3)</sup>	Sesuai dengan a) Klausul 5.3.3 ETSI EN 301 908-18; atau b) Klausul 6.6.1 pada dokumen ETSI TS 137 141
<i>Reference Sensitivity Level</i>	Sesuai dengan a) Klausul 5.3.11 ETSI EN 301 908-18; atau b) Klausul 7.2 pada dokumen ETSI TS 137 141
<i>Receiver Spurious Emission</i>	Sesuai dengan a) Klausul 5.3.6 ETSI EN 301 908-18; atau b) Klausul 7.6 pada dokumen ETSI TS 137 141
Catatan: 1) ETSI TS 137 141 dapat diganti dengan 3GPP TS 37.141 2) ETSI TS 137 104 dapat diganti dengan 3GPP TS 37.104 3) Parameter <i>Transmitter Spurious Emission</i> untuk <i>Co-location</i> dengan BS lain termasuk <i>voluntary</i> .	

Tabel 55. Metode Pengujian Persyaratan Utama BS MSR LTE-AAS

Parameter Uji	Metode Pengujian
<i>Radiated Transmit Power</i>	Sesuai dengan Klausul 6.2 pada dokumen ETSI TS 137 145-2;
<i>Base station Output Power</i>	Sesuai dengan Klausul 6.2 pada dokumen ETSI TS 137 145-1;
<i>OTA Base station Output Power</i>	Sesuai dengan Klausul 6.3 pada dokumen ETSI TS 137 145-2;
<i>ACLR</i>	Sesuai dengan Klausul 6.6.3 pada dokumen ETSI TS 137 145-1;
<i>OTA ACLR</i>	Sesuai dengan Klausul 6.7.3 pada dokumen ETSI TS 137 145-2;
<i>Operating Band Unwanted Emissions</i>	Sesuai dengan Klausul 6.6.5 pada dokumen ETSI TS 137 145-1;
<i>OTA Operating Band Unwanted Emissions</i>	Sesuai dengan Klausul 6.7.5 pada dokumen ETSI TS 137 145-2;
<i>Transmitter Spurious Emission</i> <sup>4)</sup>	Sesuai dengan Klausul 6.6.6 pada dokumen ETSI TS 137 145-1;
<i>OTA Transmitter Spurious Emission</i> <sup>4)</sup>	Sesuai dengan Klausul 6.7.6 pada dokumen ETSI TS 137 145-2;
<i>Reference Sensitivity Level</i>	Sesuai dengan Klausul 7.2 pada dokumen ETSI TS 137 145-1;
<i>OTA Reference Sensitivity Level</i>	Sesuai dengan Klausul 7.3 pada dokumen ETSI TS 137 145-2;
<i>Receiver Spurious Emission</i>	Sesuai dengan Klausul 7.6 pada dokumen ETSI TS 137 145-1;
<i>OTA Receiver Spurious Emission</i>	Sesuai dengan Klausul 7.7 pada dokumen ETSI TS 137 145-2;
Catatan: 1) ETSI TS 137 105 dapat diganti dengan 3GPP TS 37.105 2) ETSI TS 137 145-1 dapat diganti dengan 3GPP TS 37.145-1 3) ETSI TS 137 145-2 dapat diganti dengan 3GPP TS 37.145-2 4) Parameter <i>Transmitter Spurious Emission</i> untuk <i>Co-location</i> dengan BS lain termasuk <i>voluntary</i> .	

MENTERI KOMUNIKASI DAN INFORMATIKA  
 REPUBLIK INDONESIA,



BUDI ARIE SETIADI

LAMPIRAN III  
KEPUTUSAN MENTERI  
KOMUNIKASI DAN INFORMATIKA  
REPUBLIK INDONESIA  
NOMOR 352 TAHUN 2024  
TENTANG  
STANDAR TEKNIS ALAT TELEKOMUNIKASI  
DAN/ATAU PERANGKAT TELEKOMUNIKASI  
BERGERAK SELULER BERBASIS STANDAR  
TEKNOLOGI *LONG TERM EVOLUTION* DAN  
STANDAR TEKNOLOGI *INTERNATIONAL  
MOBILE TELECOMMUNICATIONS-2020*

STANDAR TEKNIS PERANGKAT TELEKOMUNIKASI BERGERAK SELULER  
*REPEATER* BERBASIS STANDAR TEKNOLOGI *LONG TERM EVOLUTION*

BAB I  
KETENTUAN UMUM

A. Pengertian/Batasan

*Repeater* merupakan perangkat telekomunikasi yang mempunyai fungsi menerima dan menguatkan sinyal berisikan data yang dipasang di titik-titik tertentu dalam sebuah jaringan.

B. Singkatan

1. 3GPP : *The 3rd Generation Partnership Project*
2. AC : *Alternating Current*
3. ACRR : *Adjacent Channel Rejection Ratio*
4. BS : *Base Station*
5. BW : *Bandwidth*
6. CISPR : *Comité Internationale Spécial des Perturbations  
Radioelectrotechnique*
7. CW : *Continuous Wave*
8. dB : *decibel*
9. dBm : *decibel-milliwatts*
10. DC : *Direct Current*



11. ETSI	:	<i>European Telecommunications Standards Institute</i>
12. E-UTRA	:	<i>Evolved UMTS Terrestrial Radio Access</i>
13. f	:	<i>Frequency</i>
14. FDD	:	<i>Frequency Division Duplex</i>
15. GHz	:	<i>Giga Hertz</i>
16. Hz	:	<i>Hertz</i>
17. IEC	:	<i>International Electrotechnical Commission</i>
18. kHz	:	<i>kilo Hertz</i>
19. MHz	:	<i>Mega Hertz</i>
20. NR	:	<i>New Radio</i>
21. P	:	<i>Power</i>
22. RF	:	<i>Radio Frequency</i>
23. SELV	:	<i>Safety Extra Low Voltage</i>
24. SNI	:	<i>Sandar Nasional Indonesia</i>
25. TDD	:	<i>Time Division Duplex</i>
26. TS	:	<i>Technical Specification</i>
27. UTRA	:	<i>UMTS Terrestrial Radio Access</i>
28. V	:	<i>Volt</i>

## BAB II STANDAR TEKNIS

### A. Persyaratan Umum

#### 1. Catu Daya

*Repeater* LTE dapat dicatu dengan daya AC atau DC.

Untuk *Repeater* LTE yang dicatu daya AC, semua tolok ukur parameter harus terpenuhi saat menggunakan catu daya tegangan AC 220 V  $\pm$  10% (sepuluh persen) dan frekuensi 50 Hz  $\pm$  2% (dua persen). Bila menggunakan catu daya eksternal (misalnya *converter* daya AC/DC), catu daya eksternal tidak boleh mempengaruhi kemampuan perangkat untuk memenuhi semua tolok ukur parameter teknis.

#### 2. Persyaratan Keselamatan Listrik

Penilaian keselamatan listrik perangkat harus memenuhi persyaratan yang ditentukan dalam SNI IEC 60950-1:2016, SNI IEC 62368-1:2014, atau IEC 62368-1, dengan parameter yang harus dipenuhi adalah:

a. tegangan berlebih atau kuat listrik atau kuat dielektrik; dan

b. arus bocor atau arus sentuh.

Pengujian parameter dilakukan berdasarkan asumsi berikut:

- a. perangkat dicatu secara terus-menerus dengan sebuah catu daya eksternal khusus (konverter AC/DC atau adaptor/pengisi daya) atau dengan catu daya AC; dan
- b. perangkat beroperasi dengan SELV pada lingkungan dimana kelebihan tegangan dari jaringan telekomunikasi mungkin terjadi. SELV merujuk pada tegangan yang tidak melebihi 42,4 V puncak atau 60 V DC.

Untuk penilaian keselamatan perangkat *Repeater* LTE yang dilakukan dengan pendekatan berbasis risiko, proses yang ditentukan dalam IEC 62368-1 berikut harus digunakan:

- a. identifikasi sumber energi dalam perangkat telekomunikasi *Repeater* LTE;
- b. klasifikasi sumber energi (dampak pada tubuh atau material yang mudah terbakar, seperti kemungkinan cedera atau pengapian);
- c. identifikasi usaha perlindungan terhadap sumber energi; dan
- d. mempertimbangkan efektifitas usaha perlindungan dengan mempertimbangkan kriteria pemenuhan atau standar yang ditentukan dalam standar IEC 62368-1.

### 3. Persyaratan EMC

*Repeater* LTE harus diklasifikasikan sebagai *fixed equipment*, atau *vehicular equipment*. *Fixed equipment* adalah perangkat yang dipasang secara tetap (*fixed location permanently*) atau dicatu daya menggunakan catu daya AC. *Vehicular equipment* adalah perangkat yang digunakan dalam kendaraan dan dicatu daya menggunakan baterai utama kendaraan.

a. Kekebalan

Batas nilai dan mekanisme pemberlakuan kewajiban untuk persyaratan kekebalan sesuai dengan ketentuan dalam Diktum KEDUA Keputusan Menteri ini.

b. Emisi

- 1) *Repeater* LTE wajib memenuhi SNI IEC CISPR 32:2015, IEC CISPR 32, atau ETSI EN 301 489-50 yang merujuk pada ETSI EN 301 489-1.

- 2) Pengukuran emisi berikut ini harus dilakukan pada *Repeater* LTE apabila memungkinkan sesuai SNI CISPR 32:2016, IEC CISPR 32, atau ETSI EN 301 489-50:
- a) Emisi radiasi pada *enclosure of ancillary equipment* yang tidak tergabung dengan perangkat harus memenuhi persyaratan yang ditentukan pada Tabel A.4 dan A.5 untuk kelas B dan Tabel A.2 dan A.3 untuk kelas A pada SNI IEC CISPR 32:2015. Klasifikasi kelas A dan B sesuai dengan klausul 4 pada SNI IEC CISPR 32:2015;
  - b) Emisi konduksi pada port daya DC untuk *fixed equipment* dan *vehicular equipment* harus memenuhi persyaratan yang ditentukan pada Tabel A.9 pada SNI IEC CISPR 32:2015;
  - c) Emisi konduksi pada port daya AC untuk *fixed equipment* harus memenuhi persyaratan yang ditentukan pada Tabel A.9 untuk kelas A atau A.10 untuk kelas B pada SNI IEC CISPR 32:2015 (peralatan dengan port daya DC yang ditenagai oleh converter daya AC/DC khusus atau adaptor yang didefinisikan sebagai peralatan bertenaga listrik AC [Klausul 3.1.1 dari SNI IEC CISPR 32:2015]). Klasifikasi kelas A dan B sesuai dengan klausul 4 pada SNI IEC CISPR 32:2015;
  - d) Emisi konduksi pada port jaringan kabel (*wired network port*) untuk *fixed equipment* harus memenuhi persyaratan yang ditentukan pada Tabel A.11 untuk kelas A atau A.12 untuk kelas B pada SNI IEC CISPR 32:2015. Klasifikasi kelas A dan B sesuai dengan klausul 4 pada SNI IEC CISPR 32:2015.

B. Persyaratan Utama

Persyaratan utama yang wajib dipenuhi *Repeater* LTE dengan parameter sebagai berikut:

1. Frekuensi Kerja

*Repeater* LTE hanya dapat beroperasi pada pita frekuensi radio yang tertera pada Tabel 1.

Tabel 1. Frekuensi Kerja *Repeater*

NR operating band	Uplink (MHz)	Downlink (MHz)	Mode Dupleks
1	1920 MHz – 1980 MHz	2110 MHz – 2170 MHz	FDD
3	1710 MHz – 1785 MHz	1805 MHz – 1880 MHz	FDD
5	824 MHz – 849 MHz	869 MHz – 894 MHz	FDD
8	880 MHz – 915 MHz	925 MHz – 960 MHz	FDD
28	703 MHz – 748 MHz	758 MHz – 803 MHz	FDD
31	452,5 - 457,5 MHz	462,5 MHz - 467,5 MHz	FDD

2. Parameter Uji

*Repeater* LTE harus memenuhi parameter uji yang dinyatakan pada Tabel 2 pada kondisi normal.

Tabel 2. Parameter Uji dan Batas Nilai *Repeater*

Parameter Uji	Batas Nilai
<i>Repeater Output Power</i>	Sesuai dengan: a) Tabel 3; b) Klausul 6 ETSI TS 136 106; c) Klausul 4.2.4 ETSI EN 301 908-15; atau d) Klausul 6 pada dokumen ETSI TS 136 143
ACRR	Sesuai dengan: a) Tabel 4; b) Klausul 13 ETSI TS 136 106; c) Klausul 4.2.7 ETSI EN 301 908-15; atau d) Klausul 13 pada dokumen ETSI TS 136 143
<i>Operating Band Unwanted Emissions</i>	Sesuai dengan: a) Tabel 5 sampai dengan Tabel 14; b) Klausul 9.1 ETSI TS 136 106; c) Klausul 4.2.2 ETSI EN 301 908-15; atau d) Klausul 9.1 pada dokumen ETSI TS 136 143
<i>Repeater Spurious Emission</i> <sup>3)</sup>	Sesuai dengan: a) Tabel 15 sampai dengan Tabel 16; b) Klausul 9.2 ETSI TS 136 106; c) Klausul 4.2.3 ETSI EN 301 908-15; atau d) Klausul 9.2 pada dokumen ETSI TS 136 143
Catatan: 1) ETSI TS 136 143 dapat diganti dengan 3GPP TS 36.143 2) ETSI TS 136 106 dapat diganti dengan 3GPP TS 36.106 3) Parameter <i>Repeater Spurious Emission</i> untuk <i>Co-location</i> dengan <i>Repeater</i> atau <i>BS</i> lain termasuk <i>voluntary</i> .	

Tabel 3. Repeater Output Power; normal conditions

Rated output power	Carrier frequency	Limit
P ≥ 31 dBm	f ≤ 3,0 GHz	+2,7 dB and -2,7 dB
	3,0 GHz < f ≤ 4,2 GHz	+3,0 dB and -3,0 dB
P < 31 dBm	f ≤ 3,0 GHz	+3,7 dB and -3,7 dB
	3,0 GHz < f ≤ 4,2 GHz	+4,0 dB and -4,0 dB

Tabel 4. Repeater ACRR Co-existence with UTRA

Co-existence with other systems	Repeater maximum output power	Channel offset from the centre frequency of the first or last 5 MHz channel within the pass band	ACRR limit
UTRA	P ≥ 31 dBm	5 MHz	32,3 dB
	P ≥ 31 dBm	10 MHz	32,3 dB
	P < 31 dBm	5 MHz	19,3 dB
	P < 31 dBm	10 MHz	19,3 dB

NOTE: Repeater maximum output power as defined in ETSI EN 301 908-11.

Tabel 5. General operating band unwanted emission limits for repeater pass band lower than 5 MHz for (E-UTRA bands 1, 3, or 8)

Frequency offset of measurement filter -3 dB point, Δf	Frequency offset of measurement filter centre frequency, f_offset	Test requirement	Measurement bandwidth
0 MHz ≤ Δf < 0,2 MHz	0,015 MHz ≤ f_offset < 0,215 MHz	-12,5 dBm	30 kHz
0,2 MHz ≤ Δf < 1 MHz	0,215 MHz ≤ f_offset < 1,015 MHz	$-12,5 dBm - 15 * \left( \frac{f\_offset}{MHz} - 0,215 \right) dB$	30 kHz
	1,015 MHz ≤ f_offset < 1,5 MHz	-24,5 dBm	30 kHz
1 MHz ≤ Δf < 2 × BW <sub>Pass band</sub>	1,5 MHz ≤ f_offset < 2 × BW <sub>Pass band</sub> + 0,5 MHz	-11,5 dBm	1 MHz
2 × BW <sub>Pass band</sub> ≤ Δf ≤ Δf <sub>max</sub>	2 × BW <sub>Pass band</sub> + 0,5 MHz ≤ f_offset < f_offset <sub>max</sub>	-15 dBm	1 MHz

NOTE 1: Frequencies and bandwidth are given in MHz.  
 NOTE 2: If the repeater input signal consists of E-UTRA signals with a channel bandwidth of 1,4 MHz or 3 MHz placed so that the channel edge is less than 200 kHz from the pass band edge, the requirements in table 4.2.2.2.1-3 supersede table 4.2.2.2.1-1 for applicable frequency offsets.

Tabel 6. General operating band unwanted emission limits for repeater pass band 5 MHz and above for (E-UTRA band 1, 3, or 8)

Frequency offset of measurement filter -3 dB point, Δf	Frequency offset of measurement filter centre frequency, f_offset	Test requirement	Measurement bandwidth
0 MHz ≤ Δf < 0,2 MHz	0,015 MHz ≤ f_offset < 0,215 MHz	-12,5 dBm	30 kHz
0,2 MHz ≤ Δf < 1 MHz	0,215 MHz ≤ f_offset < 1,015 MHz	$-12,5 dBm - 15 * \left( \frac{f\_offset}{MHz} - 0,215 \right) dB$	30 kHz
	1,015 MHz ≤ f_offset < 1,5 MHz	-24,5 dBm	30 kHz
1 MHz ≤ Δf < 10 MHz	1,5 MHz ≤ f_offset < 10,5 MHz	-11,5 dBm	1 MHz
10 MHz ≤ Δf ≤ Δf <sub>max</sub>	10,5 MHz ≤ f_offset < f_offset <sub>max</sub>	-15 dBm	1 MHz

NOTE 1: Frequencies and bandwidth are given in MHz.  
 NOTE 2: If the repeater input signal consists of E-UTRA signals with a channel bandwidth of 1,4 MHz or 3 MHz placed so that the channel edge is less than 200 kHz from the pass band edge, the requirements in table 4.2.2.2.1-3 supersede table 4.2.2.2.1-2 for applicable frequency offsets.

Tabel 7. Conditional operating band unwanted emission limits  
for (E-UTRA band 1,3, or 8)

Frequency offset of measurement filter -3 dB point, $\Delta f$	Frequency offset of measurement filter centre frequency, $f_{\text{offset}}$	Test requirement	Measurement bandwidth
$0 \text{ MHz} \leq \Delta f < 0,05 \text{ MHz}$	$0,015 \text{ MHz} \leq f_{\text{offset}} < 0,065 \text{ MHz}$	$6,5 \text{ dBm} - 60 \cdot \left( \frac{f_{\text{offset}}}{\text{MHz}} - 0,015 \right) \text{ dB}$	30 kHz
$0,05 \text{ MHz} \leq \Delta f < 0,15 \text{ MHz}$	$0,065 \text{ MHz} \leq f_{\text{offset}} < 0,165 \text{ MHz}$	$3,5 \text{ dBm} - 160 \cdot \left( \frac{f_{\text{offset}}}{\text{MHz}} - 0,065 \right) \text{ dB}$	30 kHz
$0,15 \text{ MHz} \leq \Delta f < 0,2 \text{ MHz}$	$0,165 \text{ MHz} \leq f_{\text{offset}} < 0,215 \text{ MHz}$	-12,5 dBm	30 kHz

NOTE: Frequencies and bandwidth are given in MHz.

Tabel 8. General operating band unwanted emission limits for repeater pass band  
bandwidth lower than 5 MHz (E UTRA bands 28 & 31)

Frequency offset of measurement filter -3 dB point, $\Delta f$	Frequency offset of measurement filter centre frequency, $f_{\text{offset}}$	Test requirement	Measurement bandwidth
$0 \text{ MHz} \leq \Delta f < \text{BW}_{\text{Pass band}}$	$\frac{\text{BW}_{\text{Meas}}}{2} \leq f_{\text{offset}} < \text{BW}_{\text{Pass band}} + \frac{\text{BW}_{\text{Meas}}}{2}$	$\text{Max}[-2,5 * \text{BW}_{\text{Passband}} + 2,5; -1 * \text{BW}_{\text{Passband}} - 2] \text{ dBm} + \frac{\text{Max}[-10; 1,5 * \text{BW}_{\text{Passband}} - 14,5]}{\text{BW}_{\text{Passband}}} * \left( f_{\text{offset}} - \frac{\text{BW}_{\text{meas}}}{2} \right) \text{ dB} + 1,5 \text{ dB}$	100 kHz
$\text{BW}_{\text{Pass band}} \leq \Delta f < 2 * \text{BW}_{\text{Pass band}}$	$\text{BW}_{\text{Pass band}} + \frac{\text{BW}_{\text{Meas}}}{2} \leq f_{\text{offset}} < 2 * \text{BW}_{\text{Pass band}} + \frac{\text{BW}_{\text{Meas}}}{2}$	$\text{Max}[-2,5 * \text{BW}_{\text{Passband}} - 7,5; 0,5 * \text{BW}_{\text{Passband}} - 16,5] \text{ dBm} + 1,5 \text{ dB}$	100 kHz
$2 * \text{BW}_{\text{Pass band}} \leq \Delta f \leq \Delta f_{\text{max}}$	$2 * \text{BW}_{\text{Pass band}} + \frac{\text{BW}_{\text{Meas}}}{2} \leq f_{\text{offset}} < f_{\text{offset}_{\text{max}}}$	-16 dBm	100 kHz

NOTE 1: Frequencies and bandwidth are given in MHz.  
 NOTE 2: If the repeater input signal consists of E-UTRA signals with a channel bandwidth of 1,4 MHz placed so that the channel edge is less than 200 kHz from the pass band edge, the requirements in table 4.2.2.2.1-10 supersedes tables 4.2.2.2.1-8 and 4.2.2.2.1-9 for applicable frequency offsets.  
 NOTE 3: If the repeater input signal consists of E-UTRA signals with a channel bandwidth of 3 MHz placed so that the channel edge is less than 200 kHz from the pass band edge, the requirements in table 4.2.2.2.1-11 supersedes tables 4.2.2.2.1-8 and 4.2.2.2.1-9 for applicable frequency offsets.

Tabel 9. General operating band unwanted emission limits for repeater pass band  
bandwidth 5 MHz and above (E UTRA bands 28 & 31)

Frequency offset of measurement filter -3 dB point, $\Delta f$	Frequency offset of measurement filter centre frequency, $f_{\text{offset}}$	Test requirement	Measurement bandwidth
$0 \text{ MHz} \leq \Delta f < 5 \text{ MHz}$	$0,05 \text{ MHz} \leq f_{\text{offset}} < 5,05 \text{ MHz}$	$-5,5 \text{ dBm} - \frac{7}{5} \cdot \left( \frac{f_{\text{offset}}}{\text{MHz}} - 0,05 \right) \text{ dB}$	100 kHz
$5 \text{ MHz} \leq \Delta f < 10 \text{ MHz}$	$5,05 \text{ MHz} \leq f_{\text{offset}} < 10,05 \text{ MHz}$	-12,5 dBm	100 kHz
$10 \text{ MHz} \leq \Delta f \leq \Delta f_{\text{max}}$	$10,05 \text{ MHz} \leq f_{\text{offset}} < f_{\text{offset}_{\text{max}}}$	-16 dBm	100 kHz

NOTE 1: Frequencies and bandwidth are given in MHz.  
 NOTE 2: If the repeater input signal consists of E-UTRA signals with a channel bandwidth of 1,4 MHz placed so that the channel edge is less than 200 kHz from the pass band edge, the requirements in table 4.2.2.2.1-10 supersedes tables 4.2.2.2.1-8 and 4.2.2.2.1-9 for applicable frequency offsets.  
 NOTE 3: If the repeater input signal consists of E-UTRA signals with a channel bandwidth of 3 MHz placed so that the channel edge is less than 200 kHz from the pass band edge, the requirements in table 4.2.2.2.1-11 supersedes tables 4.2.2.2.1-8 and 4.2.2.2.1-9 for applicable frequency offsets.

Tabel 10. Conditional operating band unwanted emission limits for repeater input signal bandwidth of 1,4 MHz (E UTRA bands 28 & 31)

Frequency offset of measurement filter -3 dB point, $\Delta f$	Frequency offset of measurement filter centre frequency, $f_{\text{offset}}$	Test requirement	Measurement bandwidth
$0 \text{ MHz} \leq \Delta f < 1,05 \text{ MHz}$	$0,05 \text{ MHz} \leq f_{\text{offset}} < 1,1 \text{ MHz}$	$+0,5 \text{ dBm} - \frac{10}{1,4} \cdot \left( \frac{f_{\text{offset}}}{\text{MHz}} - 0,05 \right) \text{ dB}$	100 kHz
NOTE: Frequencies and bandwidth are given in MHz.			

Tabel 11. Conditional operating band unwanted emission limits for repeater input signal bandwidth of 3 MHz (E UTRA bands 28 & 31)

Frequency offset of measurement filter -3dB point, $\Delta f$	Frequency offset of measurement filter centre frequency, $f_{\text{offset}}$	Test requirement	Measurement bandwidth
$0 \text{ MHz} \leq \Delta f < 1,05 \text{ MHz}$	$0,05 \text{ MHz} \leq f_{\text{offset}} < 1,1 \text{ MHz}$	$-3,5 \text{ dBm} - \frac{10}{3} \cdot \left( \frac{f_{\text{offset}}}{\text{MHz}} - 0,05 \right) \text{ dB}$	100 kHz
NOTE: Frequencies and bandwidth are given in MHz.			

Tabel 12. Uplink operating band unwanted emissions limits for protection of the BS receiver

Maximum level	Measurement bandwidth	Note
-53 dBm	100 kHz	
NOTE 1: These requirements in table 4.2.2.2-1 for the uplink direction of the Repeater reflect what can be achieved with present state of the art technology and are based on a coupling loss of 73 dB between a Repeater and an E-UTRA FDD BS receiver.		
NOTE 2: The requirements shall be reconsidered when the state of the art technology progresses.		

Tabel 13. UTRA Repeater down-link operating band unwanted emission limits for protection of adjacent band services

Operating Band	Band	Maximum Level	Measurement Bandwidth
1	2100 MHz to 2105 MHz	$-30 + 3,4 (f - 2100 \text{ MHz}) \text{ dBm}$	1 MHz
	2175 MHz to 2180 MHz	$-30 + 3,4 (2180 \text{ MHz} - f) \text{ dBm}$	1 MHz

Tabel 14. Declared emissions levels for protection of DTT

Filter centre frequency, $F_{\text{filter}}$	Measurement bandwidth	Declared emission level [dBm]
$F_{\text{filter}} = 8 \cdot N + 306 \text{ (MHz)}$ ; $21 \leq N \leq 60$	8 MHz	$P_{\text{EM},N}$

Tabel 15. *General spurious emissions limits*

<i>Frequency range</i>	<i>Maximum level</i>	<i>Measurement bandwidth</i>	<i>Note</i>
9 kHz ↔ 150 kHz	-36 dBm	1 kHz	Note 1
150 kHz ↔ 30 MHz	-36 dBm	10 kHz	Note 1
30 MHz ↔ 1 GHz	-36 dBm	100 kHz	Note 1
1 GHz ↔ 12,75 GHz	-30 dBm	1 MHz	Note 2
12,75 GHz ↔ 5 <sup>th</sup> harmonic of the upper frequency edge of the downlink or uplink operating band for downlink or uplink spurious emissions, respectively	-30 dBm	1 MHz	Note 2, note 3

NOTE 1: Bandwidth as in Recommendation ITU-R SM.329-12 section 4.1.  
 NOTE 2: Bandwidth as in Recommendation ITU-R SM.329-12 section 4.1. Upper frequency as in Recommendation ITU-R SM.329-12 section 2.5, table 1.  
 NOTE 3: Applies only for Bands 22.

Tabel 16. *Spurious emissions limits for E-UTRA-FDD repeater in geographic coverage area of systems operating in other frequency bands*

<i>Protected system</i>	<i>Frequency range for co-existence requirement</i>	<i>Maximum Level</i>	<i>Measurement Bandwidth</i>	<i>Note</i>
GSM900	921 MHz to 960 MHz	-57 dBm	100 kHz	<i>This requirement shall not apply to E-UTRA FDD Repeater operating in band 8.</i>
	876 MHz to 915 MHz	-61 dBm	100 kHz	<i>This requirement shall not apply to the uplink of E-UTRA FDD Repeater operating in band 8, since it is already covered by the requirement in clause 4.2.2.2.2.</i>
DCS1800	1805 MHz to 1880 MHz	-47 dBm	100 kHz	<i>This requirement shall not apply to E-UTRA FDD Repeater operating in band 3.</i>
	1710 MHz to 1785 MHz	-61 dBm	100 kHz	<i>This requirement shall not apply to the uplink of E-UTRA FDD Repeater operating in band 3, since it is already covered by the requirement in clause 4.2.2.2.2.</i>
UTRA FDD Band I or E-UTRA Band 1	2110 MHz to 2170 MHz	-52 dBm	1 MHz	<i>This requirement shall not apply to E-UTRA FDD Repeater operating in band 1.</i>
	1920 MHz to 1980 MHz	-49 dBm	1 MHz	<i>This requirement shall not apply to the uplink of E-UTRA FDD Repeater operating in band 1, since it is already covered by the requirement in clause 4.2.2.2.2.</i>
UTRA FDD Band III or E-UTRA Band 3	1805 MHz to 1880 MHz	-52 dBm	1 MHz	<i>This requirement shall not apply to E-UTRA FDD Repeater operating in band 3.</i>
	1710 MHz to 1785 MHz	-49 dBm	1 MHz	<i>This requirement shall not apply to the uplink of E-UTRA FDD Repeater operating in band 3, since it is already covered by the requirement in clause 4.2.2.2.2.</i>
UTRA FDD Band VIII or E-UTRA Band 8	925 MHz to 960 MHz	-52 dBm	1 MHz	<i>This requirement shall not apply to E-UTRA FDD Repeater operating in band 8.</i>
	880 MHz to 915 MHz	-49 dBm	1 MHz	<i>This requirement shall not apply to the uplink of E-UTRA FDD Repeater operating in band 8, since it is already covered by the requirement in clause 4.2.2.2.2.</i>
E-UTRA Band 28	758 MHz to 803 MHz	-52 dBm	1 MHz	<i>This requirement shall not apply to E-UTRA FDD Repeater operating in band 20 or 28.</i>
	703 MHz to 748 MHz	-49 dBm	1 MHz	<i>This requirement shall not apply to the uplink of E-UTRA FDD Repeater operating in band 28, since it is already covered by the requirement in clause 4.2.2.2.2.</i>
E-UTRA Band 31	462,5 MHz – 467,5 MHz	-52 dBm	1 MHz	<i>This requirement does not apply to E-UTRA FDD repeater operating in band 31.</i>



Protected system	Frequency range for co-existence requirement	Maximum Level	Measurement Bandwidth	Note
	452,5 MHz – 457,5 MHz	-49 dBm	1 MHz	<i>This requirement does not apply to E-UTRA FDD repeater operating in band 31 or 72, since it is already covered by the requirement in subclause 9.1.4.</i>
<p><i>NOTE 1: As set out in the definition in clause 4.2.3.1, the co-existence requirements in this table shall not apply for the 10 MHz frequency range immediately outside the repeaters operating band frequency range of an operating band (see table 1-1). This is also the case when the repeaters operating band frequency range is adjacent to the band for the protected system in the table.</i></p> <p><i>NOTE 2: Where the table has two entries for the same or overlapping frequency ranges, both limits shall be applied.</i></p> <p><i>NOTE 3: The requirements of -53 dBm/100 kHz in this table for the uplink direction of the Repeater reflect what can be achieved with present state of the art technology and are based on a coupling loss of 73 dB between a Repeater and a UTRA TDD BS receiver.</i></p>				

### BAB III METODE PENGUJIAN

Pengujian persyaratan utama terhadap perangkat telekomunikasi *Repeater* LTE dilaksanakan sesuai dengan:

1. Tabel 17 dan Tabel 18; atau
2. metode uji yang ditetapkan oleh Direktur Jenderal Sumber Daya dan Perangkat Pos dan Informatika.

Tabel 17. Metode Pengujian Persyaratan Umum

Persyaratan	Metode Pengujian
Keselamatan Listrik	Sesuai dengan SNI IEC 60950-1:2016, SNI IEC 62368-1:2014, dan/atau IEC 62368-1.
EMC (emisi)	Sesuai dengan ETSI EN 301 489-1, ETSI EN 301 489-52, SNI IEC CISPR 32:2015, dan/atau IEC CISPR 32.

Tabel 18. Metode Pengujian Persyaratan Utama *Repeater*

Parameter Uji	Metode Pengujian
<i>Repeater Output Power</i>	Sesuai dengan: a. Klausul 5.3.3 ETSI EN 301 908-15; atau b. Klausul 6.4 pada dokumen ETSI TS 136 143
<i>ACRR</i>	Sesuai dengan: a. Klausul 5.3.6 ETSI EN 301 908-15; atau b. Klausul 13.2.3 pada dokumen ETSI TS 136 143
<i>Operating Band Unwanted Emissions</i>	Sesuai dengan: a. Klausul 5.3.1 ETSI EN 301 908-15; atau b. Klausul 9.1.4 pada dokumen ETSI TS 136 143
<i>Repeater Spurious Emission</i> <sup>3)</sup>	Sesuai dengan: a. Klausul 5.3.2 ETSI EN 301 908-15; atau b. Klausul 9.2.4 pada dokumen ETSI TS 136 143
Catatan: 1) ETSI TS 136 143 dapat diganti dengan 3GPP TS 36.143 2) ETSI TS 136 106 dapat diganti dengan 3GPP TS 36.106 3) Parameter <i>Repeater Spurious Emission</i> dan <i>Repeater Input Intermodulation</i> untuk <i>Co-location</i> dengan <i>Repeater</i> atau <i>BS</i> lain termasuk <i>voluntary</i> .	

MENTERI KOMUNIKASI DAN INFORMATIKA  
REPUBLIK INDONESIA,



BUDI ARIE SETIADI

LAMPIRAN IV  
KEPUTUSAN MENTERI  
KOMUNIKASI DAN INFORMATIKA  
REPUBLIK INDONESIA  
NOMOR 352 TAHUN 2024  
TENTANG  
STANDAR TEKNIS ALAT TELEKOMUNIKASI  
DAN/ATAU PERANGKAT TELEKOMUNIKASI  
BERGERAK SELULER BERBASIS STANDAR  
TEKNOLOGI *LONG TERM EVOLUTION* DAN  
STANDAR TEKNOLOGI *INTERNATIONAL  
MOBILE TELECOMMUNICATIONS-2020*

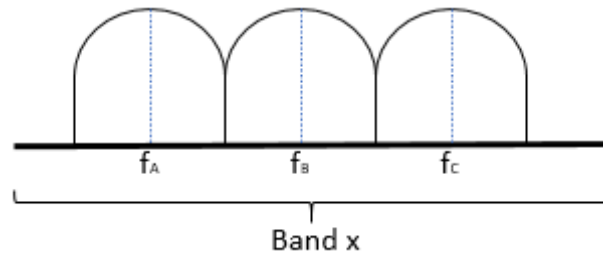
STANDAR TEKNIS ALAT TELEKOMUNIKASI DAN/ATAU PERANGKAT  
TELEKOMUNIKASI BERGERAK SELULER *SUBSCRIBER STATION* BERBASIS  
STANDAR TEKNOLOGI *INTERNATIONAL MOBILE TELECOMMUNICATIONS-2020*  
YANG BEKERJA PADA *FREQUENCY RANGE 1*

BAB I  
KETENTUAN UMUM

A. Pengertian/Batasan

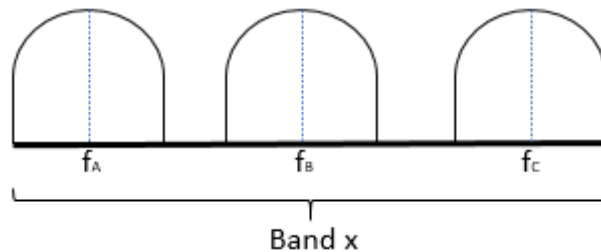
1. Alat Telekomunikasi dan/atau Perangkat Telekomunikasi *Subscriber Station* Berbasis Standar Teknologi 5G *New Radio*, yang selanjutnya disebut SS 5G NR merupakan alat telekomunikasi dan/atau perangkat telekomunikasi berbasis teknologi radio akses yang dikembangkan oleh *The 3<sup>rd</sup> Generation Partnership Project* untuk jaringan *mobile* 5G yang berada pada pengguna, termasuk teknologi *Low Power Wide Area Network* Seluler, yang memenuhi spesifikasi *International Mobile Telecommunications-2020*.
2. *Frequency Range 1* yang selanjutnya disingkat FR1 merupakan frekuensi radio pada rentang 410-7125 MHz.
3. *Frequency Range 2* yang selanjutnya disingkat FR2 merupakan frekuensi radio pada rentang 24250-52600 MHz.

4. SS 5G NR FR1 *Stand Alone* merupakan SS 5G NR yang beroperasi pada rentang frekuensi radio FR1 (410 MHz – 7125 MHz).
5. SS 5G NR FR2 *Stand Alone* merupakan SS 5G NR yang beroperasi pada rentang frekuensi radio FR2 (24250 MHz – 52600 MHz).
6. SS 5G NR *Interworking Operations* merupakan *subscriber station* yang mampu melakukan operasi *interworking*, baik operasi *carrier aggregation* (CA) antara FR1 dan FR2, dan/atau mode operasi *non-stand alone* (NSA) dengan teknologi *long term evolution* secara *dual connectivity* (DC).
7. *Intraband Contiguous* merupakan teknik CA dan/atau DC untuk sinyal yang menggunakan *carriers* berdekatan (*contiguous*) di dalam satu *band* frekuensi yang sama seperti ditunjukkan pada Gambar 1, bahwa carrier  $f_B$  dan  $f_C$  berdekatan dengan  $f_A$ .



Gambar 1. *Intraband contiguous*.

8. *Intraband non-Contiguous* merupakan teknik CA dan/atau DC untuk sinyal yang menggunakan *carriers* yang tidak berdekatan (*non-contiguous*) dalam satu *band* frekuensi yang sama, seperti ditunjukkan pada Gambar 2, bahwa terdapat gap antara  $f_A$  dan  $f_B$  dan  $f_C$ .



Gambar 2. *Intraband non-Contiguous*.

9. *Interband* merupakan teknik CA dan/atau DC untuk sinyal yang menggunakan *carriers* pada *band* frekuensi yang berbeda seperti ditunjukkan pada Gambar 3.



Gambar 3. *Interband*

10. E-UTRA NR-DC (EN-DC) adalah mode operasi DC saat teknologi E-UTRA atau LTE dan NR melakukan CA dengan E-UTRA atau LTE berfungsi sebagai *anchor* jaringan.
11. NR E-UTRA DC (NE-DC) adalah mode operasi DC saat teknologi E-UTRA atau LTE dan NR melakukan CA dengan NR berfungsi sebagai *anchor* jaringan.

#### B. Singkatan

1. AC : *Alternating Current*
2. ACLR : *Adjacent Channel Leakage Ratio*
3. BPSK : *Binary Phase-Shift Keying*
4. BW : *Bandwidth*
5. CA : *Carrier Aggregation*
6. CBW : *Channel Bandwidth*
7. CC : *Component Carriers*
8. CISPR : *Comité Internationale Spécial des Perturbations Radioelectrotechnique*
9. CP-OFDM : *Cyclic Prefix-OFDM*
10. dB : *decibel*
11. dBc : *decibel relative to carrier*
12. dBm : *decibel-milliwatts*
13. DC : *Direct Current*
14. DL : *Downlink*
15. EMC : *Electromagnetic Compatibility*
16. ENBW : *The aggregated bandwidth of an E-UTRA sub-block and an adjacent NR sub-block*
17. ETSI : *European Telecommunications Standards Institute*
18. EVM : *Error Vector Magnitude*
19. FDD : *Frequency Division Duplex*

- 20. FR : *Frequency Range*
- 21. Hz : *Hertz*
- 22. ICNIRP : *International Commission on Non-Ionizing Radiation Protection*
- 23. IEC : *International Electrotechnical Commission*
- 24. ISO : *International Organization for Standardization*
- 25. kg : *kilo gram*
- 26. kHz : *kilo Hertz*
- 27. kJ : *kilo Joule*
- 28. LPWAN : *Low Power Wide Area Network*
- 29. MHz : *Mega Hertz*
- 30. NR : *New Radio*
- 31. OBUE : *Operating Band Unwanted Emissions*
- 32. OCNM : *OFDMA Channel Noise Generator*
- 33. PC : *Power Class*
- 34. QAM : *Quadrature Amplitude Modulation*
- 35. QPSK : *Quadrature Phase Shift Keying*
- 36. RB : *Resource Block*
- 37. REFSENS : *Reference Sensitivity*
- 38. SA : *Specific energy Absorption*
- 39. SAR : *Specific energy Absorption Rate*
- 40. SCS : *Sub-Carrier Spacing*
- 41. SNI : *Standar Nasional Indonesia*
- 42. SS : *Subscriber Station*
- 43. SUL : *Supplementary Uplink*
- 44. TDD : *Time Division Duplex*
- 45. TS : *Technical Specification*
- 46. UL MIMO : *Up Link Multiple Antenna transmission*
- 47. UTRA : *UMTS Terrestrial Radio Access*
- 48. V : *Volt*
- 49. W : *Watt*

## BAB II STANDAR TEKNIS

### A. Persyaratan Umum

#### 1. Catu Daya

SS 5G NR FR1 dapat dicatu dengan daya AC atau DC.

Untuk SS 5G NR FR1 yang dicatu dengan daya AC, semua tolok ukur parameter harus terpenuhi saat menggunakan catu daya dengan tegangan AC  $220\text{ V} \pm 10\%$  (sepuluh persen) dan frekuensi  $50\text{ Hz} \pm 2\%$  (dua persen). Bila menggunakan catu daya eksternal (misalnya converter daya AC/DC), catu daya eksternal tidak boleh mempengaruhi kemampuan SS 5G NR FR1 untuk memenuhi semua tolok ukur parameter teknis.

#### 2. Persyaratan Keselamatan Listrik

Penilaian keselamatan listrik alat dan/atau perangkat harus memenuhi ketentuan SNI IEC 60950-1:2016, SNI IEC 62368-1:2014 atau IEC 62368-1, untuk parameter:

- a. tegangan berlebih atau kuat listrik atau kuat dielektrik; dan
- b. arus bocor atau arus sentuh.

Untuk alat dan/atau perangkat selain audio, video, dan teknologi informasi dan komunikasi (TIK), persyaratan keselamatan listrik harus memenuhi standar SNI atau IEC yang relevan.

Pengujian parameter dilakukan berdasarkan asumsi berikut:

- a. SS 5G NR FR1 dicatu dengan sebuah catu daya eksternal khusus secara terus-menerus (konverter AC/DC atau adaptor/pengisi daya); dan
- b. SS 5G NR FR1 beroperasi dengan SELV pada lingkungan dimana kelebihan tegangan dari jaringan telekomunikasi tidak mungkin terjadi. SELV merujuk pada tegangan yang tidak melebihi 42,4 V puncak atau 60 V DC.

Untuk penilaian keselamatan SS 5G NR FR1 yang dilakukan dengan pendekatan berbasis risiko, proses yang ditentukan dalam IEC 62368-1 berikut harus digunakan:

- a. identifikasi sumber energi dalam SS 5G NR FR1;
- b. klasifikasi sumber energi (dampak pada tubuh atau material yang mudah terbakar, seperti kemungkinan cedera atau pengapian);
- c. identifikasi usaha perlindungan terhadap sumber energi; dan
- d. mempertimbangkan efektifitas usaha perlindungan dengan mempertimbangkan kriteria pemenuhan atau standar yang ditentukan dalam standar IEC 62368-1.

### 3. Persyaratan EMC

SS 5G NR FR1 harus diklasifikasikan sebagai *fixed equipment*, *vehicular equipment* atau *portable equipment*. *Fixed equipment* adalah alat telekomunikasi dan/atau perangkat telekomunikasi yang dipasang secara tetap (*fixed location permanently*) atau dicatu daya menggunakan catu daya AC. *Vehicular equipment* adalah alat telekomunikasi dan/atau perangkat telekomunikasi yang digunakan dalam kendaraan dan dicatu daya menggunakan baterai utama kendaraan. *Portable equipment* adalah alat telekomunikasi dan/atau perangkat telekomunikasi yang digunakan untuk penggunaan *portable* dan memiliki catu daya utama berupa baterai. *Portable equipment* dan/atau *vehicular equipment* yang memiliki kemampuan dicatu daya AC harus digolongkan sebagai *fixed equipment*.

#### a. Kekebalan

Batas nilai dan mekanisme pemberlakuan kewajiban untuk persyaratan kekebalan sesuai dengan ketentuan dalam Diktum KEDUA Keputusan Menteri ini.

#### b. Emisi

- 1) SS 5G NR FR1 wajib memenuhi SNI CISPR 32:2015, IEC CISPR 32, atau ETSI EN 301 489-52 yang merujuk pada ETSI EN 301 489-1.
- 2) Pengukuran emisi berikut ini harus dilakukan pada SS 5G NR FR1 apabila memungkinkan:



- a) Emisi radiasi pada *enclosure of ancillary equipment* yang tidak tergabung dengan alat dan/atau perangkat harus memenuhi persyaratan yang ditentukan pada Tabel A.4 dan A.5 untuk kelas B atau Tabel A.2 dan A.3 untuk kelas A pada SNI CISPR 32:2015. Klasifikasi kelas A dan B sesuai dengan klausul 4 pada SNI CISPR 32:2015;
- b) Emisi konduksi pada *port* daya DC untuk *fixed equipment* dan *vehicular equipment* harus memenuhi persyaratan yang ditentukan pada Tabel A.9 pada SNI CISPR 32:2015;
- c) Emisi konduksi pada *port* daya AC untuk *fixed equipment* harus memenuhi persyaratan yang ditentukan pada Tabel A.9 untuk kelas A atau A.10 untuk kelas B pada SNI CISPR 32:2015 (peralatan dengan port daya DC yang ditenagai oleh *converter* daya AC/DC khusus atau adaptor yang didefinisikan sebagai peralatan bertenaga listrik AC [Klausul 3.1.1 dari SNI CISPR 32:2015]). Klasifikasi kelas A dan B sesuai dengan klausul 4 pada SNI CISPR 32:2015;
- d) Emisi konduksi pada *port* jaringan kabel (*wired network port*) untuk *fixed equipment* harus memenuhi persyaratan yang ditentukan pada Tabel A.12 untuk kelas B atau Tabel A.11 untuk kelas A pada SNI CISPR 32:2015. Klasifikasi kelas A dan B sesuai dengan klausul 4 pada SNI CISPR 32:2015.

#### 4. Persyaratan Radiasi Non-Pengion

Persyaratan radiasi non-pengion untuk SS 5G NR FR1 harus sesuai dengan pedoman ICNIRP. Batas nilai dan mekanisme pemberlakuan kewajiban untuk persyaratan radiasi non-pengion sesuai dengan ketentuan dalam Diktum KETIGA Keputusan Menteri ini.

B. Persyaratan Utama

1. SS 5G NR FR1 *Stand Alone*

a. Frekuensi Kerja

SS 5G NR FR1 dapat beroperasi menggunakan sebagian dan/atau semua pita frekuensi radio pada Tabel 1 dan/atau frekuensi radio yang tertera pada Tabel 1 dengan frekuensi kombinasi agregasi sesuai klausul 5 pada ETSI TS 138 101-1.

Tabel 1. Frekuensi Kerja SS 5G NR

NR operating band	Uplink (MHz)	Downlink (MHz)	Mode Dupleks
n1	1920 MHz - 1980 MHz	2110 MHz - 2170 MHz	FDD
n3	1710 MHz - 1785 MHz	1805 MHz - 1880 MHz	FDD
n5	824 MHz - 849 MHz	869 MHz - 894 MHz	FDD
n8	880 MHz - 915 MHz	925 MHz - 960 MHz	FDD
n28	703 MHz - 748 MHz	758 MHz - 803 MHz	FDD
n40	2300 MHz - 2400 MHz		TDD

b. SS Channel Bandwidth

Spesifikasi *transmission bandwidth* maksimum untuk SS bergantung pada *channel bandwidth system* dan *Subcarrier Spacing* yang didefinisikan pada Tabel 2 atau sesuai klausul 5 pada ETSI TS 138 101-1.

Tabel 2. *Transmission bandwidth configuration* NRB for FR1

SCS (kHz)	5 MHz	10 MHz	15 MHz	20 MHz	25 MHz	30 MHz	40 MHz	50 MHz	60 MHz	70 MHz	80 MHz	90 MHz	100 MHz
	NRB	NRB	NRB	NRB	NRB	NRB	NRB	NRB	NRB	NRB	NRB	NRB	NRB
15	25	52	79	106	133	160	216	270	N/A	N/A	N/A	N/A	N/A
30	11	24	38	51	65	78	106	133	162	189	217	245	273
60	N/A	11	18	24	31	38	51	65	79	93	107	121	135

c. Persyaratan Pemancar

Item uji yang bersesuaian yang dipersyaratkan pada pemancar harus memenuhi nilai pada salah satu atau lebih standar yang terdapat pada Tabel 3 pada kondisi normal.

Tabel 3. Acuan Standar untuk Pemancar

Type SS	Acuan Standar
SS 5G NR FR1 <i>Stand Alone</i>	Klausul II.B.1.c.1) sampai dengan II.B.1.c.5) dalam Keputusan Menteri ini
	ETSI TS 138 101-1 <sup>(1)</sup>
	ETSI TS 138 521-1 <sup>(1)</sup>
	3GPP TS 38.101-1 <sup>(2)</sup>

3GPP TS 38.521-1 <sup>(2)</sup>
Catatan: <sup>(1)</sup> setidaknya versi 15 <sup>(2)</sup> setidaknya release 15

1) *Maximum output power*

- a) *Maximum output power* untuk *single component carrier*  
*Maximum output power* untuk semua transmission bandwidth di dalam channel bandwidth didefinisikan pada Tabel 4. Periode pengukuran sekurang-kurangnya dalam satu sub-frame (1 ms).

Tabel 4. SS 5G NR FR1 *output power*

NR band	Class 1 (dBm)	Tolerance (dB)	Class 1.5 (dBm)	Tolerance (dB)	Class 2 (dBm)	Tolerance (dB)	Class 3 (dBm)	Tolerance (dB)
n1					26	+2/-3 <sup>3</sup>	23	±2
n3					26	+2/-3 <sup>3</sup>	23	±2 <sup>3</sup>
n5							23	±2
n8							23	±2 <sup>3</sup>
n28							23	+2/-2.5
n40			29 <sup>5</sup>	+2/-3 <sup>3</sup>	26	+2/-3 <sup>3</sup>	23	±2

NOTE 1:  $P_{\text{PowerClass}}$  is the maximum SS power specified without taking into account the tolerance  
NOTE 2: Power class 3 is default power class unless otherwise stated  
NOTE 3: Refers to the transmission bandwidths confined within  $F_{\text{UL,low}}$  and  $F_{\text{UL,low}} + 4$  MHz or  $F_{\text{UL,high}} - 4$  MHz and  $F_{\text{UL,high}}$ , the maximum output power requirement is relaxed by reducing the lower tolerance limit by 1.5 dB.  
NOTE 5: Achieved via dual Tx

- b) *Maximum output power* untuk *Intra-band contiguous CA*

*Maximum output power* untuk *intra-band contiguous CA* ditunjukkan pada Tabel 5.

Tabel 5. SS Power Class for *intra-band contiguous CA*.

NR CA Configuration	Class 1 (dBm)	Tolerance (dB)	Class 2 (dBm)	Tolerance (dB)	Class 3 (dBm)	Tolerance (dB)	Class 4 (dBm)	Tolerance (dB)
CA_n5B					23	+2/-2		
CA_n40B					23	+2/-2		

NOTE 1:  $P_{\text{PowerClass}}$  is the maximum SS power specified without taking into account the tolerance  
NOTE 2: For *intra-band contiguous carrier aggregation* the maximum power requirement shall apply to the total transmitted power over all component carriers (per UE).

- c) *Maximum output power* untuk *inter-band NR-DC*

*Maximum output power* untuk *inter-band NR-DC* ditunjukkan pada Tabel 6.

Tabel 6. SS Power Class untuk *inter-band* NR-DC

Uplink CA Configuration	Class 1 (dBm)	Tolerance (dB)	Class 2 (dBm)	Tolerance (dB)	Class 3 (dBm)	Tolerance (dB)	Class 4 (dBm)	Tolerance (dB)
DC_n1A-n3A					23	+2/-3		
DC_n1A-n28A					23	+2/-3		
DC_n3A-n28A					23	+2/-3		

NOTE 1: An uplink DC configuration in which at least one of the bands has NOTE 3 in Table 6.2.1-1 (ETSI TS 138 101-1) is allowed to reduce the lower tolerance limit by 1.5 dB when the transmission bandwidths of at least one of the bands is confined within  $F_{UL\_low}$  and  $F_{UL\_low} + 4$  MHz or  $F_{UL\_high} - 4$  MHz and  $F_{UL\_high}$ .

NOTE 2:  $P_{PowerClass}$  is the maximum SS power specified without account of the tolerance

NOTE 3: The maximum power requirement applies to the total transmitted power over both the MCG and SCG.

NOTE 4: Power class 3 is the default power class unless otherwise stated.

d) Maximum *output power* untuk *Inter-band CA*

Maximum *output power* untuk *inter-band CA* ditunjukkan pada Tabel 7 atau Tabel 6.2A.1.3-1 pada ETSI TS 138 101-1.

Tabel 7. SS Power Class for *uplink inter-band CA (two bands)*.

Uplink CA Configuration	Class 1 (dBm)	Tolerance (dB)	Class 2 (dBm)	Tolerance (dB)	Class 3 (dBm)	Tolerance (dB)	Class 4 (dBm)	Tolerance (dB)
CA_n1A-n3A					23	+2/-3		
CA_n1A-n5A					23	+2/-3		
CA_n1A-n8A					23	+2/-3		
CA_n1A-n28A					23	+2/-3		
CA_n1A-n40A					23	+2/-3		
CA_n3A-n5A					23	+2/-3		
CA_n3A-n8A					23	+2/-3		
CA_n3A-n28A					23	+2/-3		
CA_n3A-n40A					23	+2/-3		
CA_n5A-n40A					23	+2/-3		
CA_n8A-n40A					23	+2/-3		
CA_n28A-n40A					23	+2/-3		

NOTE 1: Void

NOTE 2: An uplink CA configuration in which at least one of the bands has NOTE 3 in Table 6.2.1-1 (ETSI TS 138 101-1) is allowed to reduce the lower tolerance limit by 1.5 dB when the transmission bandwidths of at least one of the bands is confined within  $F_{UL\_low}$  and  $F_{UL\_low} + 4$  MHz or  $F_{UL\_high} - 4$  MHz and  $F_{UL\_high}$ .

NOTE 3:  $P_{PowerClass}$  is the maximum SS power specified without taking into account the tolerance

NOTE 4: For inter-band carrier aggregation the maximum power requirement should apply to the total transmitted power over all component carriers (per UE).

NOTE 5: Power class 3 is the default power class unless otherwise stated

NOTE 6: The SS supports PC3 within NR FDD band, and supports either PC3 or PC2 within NR TDD band

e) Maximum *output power* untuk UL MIMO

Maximum *output power* untuk UL MIMO ditunjukkan pada Tabel 8.

Tabel 8. SS Power Class for UL MIMO in *closed loop spatial multiplexing scheme*.

NR band	Class 1.5 (dBm)	Tolerance (dB)	Class 2 (dBm)	Tolerance (dB)	Class 3 (dBm)	Tolerance (dB)	Class 4 (dBm)	Tolerance (dB)
n1					23	+2/-3		
n3					23	+2/-3 <sup>1</sup>		
n40			26	+2/-3 <sup>1</sup>	23	+2/-3		

NOTE 1: The transmission bandwidths confined within  $F_{UL\_low}$  and  $F_{UL\_low} + 4$  MHz or  $F_{UL\_high} - 4$  MHz and  $F_{UL\_high}$ , the maximum output power requirement is relaxed by reducing the lower tolerance limit by 1.5 dB

NOTE 2: Power class 3 is the default power class unless otherwise stated

Konfigurasi UL MIMO harus memenuhi persyaratan yang ditentukan dalam Tabel 9.

Tabel 9. UL MIMO configuration in closed-loop spatial multiplexing scheme.

Transmission scheme	DCI format	Number of layers	TPMI index
Codebook based uplink	DCI format 0_1	2	0
NOTE 1: The SS is configured with one SRS resource with the parameter nrofSRS-Ports set to 2.			

2) *Output Power Dynamics*

a) *Minimum output power*

(1) *Minimum output power untuk single component carrier*

*Minimum controlled output power* didefinisikan sebagai *power minimum* untuk setiap *channel bandwidth* sesuai dengan konfigurasi *transmit bandwidth (resource blocks)* seperti ditunjukkan pada Tabel 10.

*Minimum output power* dihitung sebagai *mean power* dalam satu *sub-frame* (1 ms). *Minimum output power* SS 5G NR tidak boleh melebihi nilai pada Tabel 10.

Tabel 10. *Minimum output power.*

Channel bandwidth (MHz)	Minimum output power (dBm)	Measurement bandwidth (MHz)
5	-40	4.515
10	-40	9.375
15	-40	14.235
20	-40	19.095
25	-39	23.955
30	-38.2	28.815
40	-37	38.895
50	-36	48.615
60	-35.2	58.35
70	-34.6	68.07
80	-34	78.15
90	-33.5	88.23
100	-33	98.31

- (2) *Minimum output power* untuk *Intra-band contiguous CA*

Untuk *intra-band contiguous CA*, *minimum output power* dibatasi per *component carrier* sesuai batas pada klausul II.B.1.c.2).a).(1) dalam Keputusan Menteri ini.

- (3) *Minimum output power* untuk *Intra-band non-contiguous CA*

Untuk *intra-band non-contiguous CA*, *minimum output power* dibatasi per *component carrier* sesuai batas pada klausul II.B.1.c.2).a).(1) dalam Keputusan Menteri ini.

- (4) *Minimum output power* untuk *Inter-band CA*

Untuk *inter-band* dengan CA two bands NR, *minimum output power* dibatasi per *component carrier* sesuai batas pada klausul II.B.1.c.2).a).(1) dalam Keputusan Menteri ini.

- (5) *Minimum output power* untuk UL MIMO

Untuk UL MIMO, *minimum output power* pada *single port antenna* dibatasi pada klausul II.B.1.c.2).a).(1) dalam Keputusan Menteri ini.

- (6) *Minimum output power* untuk *Inter-band NR-DC*

Untuk *inter-band NR-DC* dengan satu sinyal *uplink* per NR band, *minimum output power* pada klausul II.B.1.c.2).a).(4) dalam Keputusan Menteri ini.

b) *Transmit OFF power (voluntary)*

- (1) *Transmit OFF power* untuk *single component carrier*

*Transmit OFF power* didefinisikan sebagai *mean power* ketika *transmitter* dalam kondisi off. *Transmit OFF power* dihitung dari *mean power* setidaknya dalam satu *sub-frame* (1 ms). *Transmit OFF power* tidak boleh melebihi nilai pada Tabel 11.

Tabel 11. *Transmit OFF power*

Channel bandwidth (MHz)	Transmit OFF power (dBm)	Measurement bandwidth (MHz)
5	-50	4.515
10	-50	9.375
15	-50	14.235
20	-50	19.095
25	-50	23.955
30	-50	28.815
40	-50	38.895
50	-50	48.615
60	-50	58.35
70	-50	68.07
80	-50	78.15
90	-50	88.23
100	-50	98.31

(2) *Transmit OFF power* untuk *Intra-band contiguous CA*

Untuk *intra-band contiguous CA*, *transmit OFF power* dibatasi per *component carrier* sesuai batas pada klausul II.B.1.c.2).b).(1) dalam Keputusan Menteri ini.

(3) *Transmit OFF power* untuk *Intra-band non-contiguous CA*

Untuk *intra-band non-contiguous CA*, *transmit OFF power* dibatasi per *component carrier* sesuai batas pada klausul II.B.1.c.2).b).(1) dalam Keputusan Menteri ini.

(4) *Transmit OFF power* untuk *Inter-band CA*

Untuk *Inter-band* dengan *CA two bands NR*, *transmit OFF power* dibatasi per *component carrier* sesuai batas pada klausul II.B.1.c.2).b).(1) dalam Keputusan Menteri ini.

(5) *Transmit OFF power* untuk *UL MIMO*

Untuk *UL MIMO*, *transmit OFF power* pada setiap konektor antena dibatasi sesuai klausul II.B.1.c.2).b).(1) dalam Keputusan Menteri ini.

(6) *Transmit OFF power* untuk *Inter-band NR-DC*

Untuk *inter-band NR-DC* dengan satu sinyal *uplink* per *NR band*, *transmit OFF power* pada klausul II.B.1.c.2).b).(4) dalam Keputusan Menteri ini.

3) *Transmit signal quality (voluntary)*

a) *Frequency error*

(1) *Frequency error* untuk *single component carrier*

Frekuensi sinyal termodulasi dari SS 5G NR FR1 harus memiliki akurasi dalam rentang  $\pm 0.1$  PPM yang diamati dalam periode 1 ms. Nilai tersebut dibandingkan dengan frekuensi carrier dari sinyal NR yang diterima.

(2) *Frequency error* untuk *Intra-band contiguous CA*

Untuk *intra-band contiguous CA*, *frequency error* dibatasi per *component carrier* sesuai dengan batas pada klausul II.B.1.c.3).a).(1) dalam Keputusan Menteri ini.

(3) *Frequency error* untuk *Intra-band non-contiguous CA*

Untuk *intra-band non-contiguous CA*, *frequency error* dibatasi per *component carrier* sesuai dengan batas pada klausul II.B.1.c.3).a).(1) dalam Keputusan Menteri ini.

(4) *Frequency error* untuk *Inter-band CA*

Untuk *inter-band* dengan *CA two bands NR*, *frequency error* dibatasi per *component carrier* sesuai batas pada klausul II.B.1.c.3).a).(1) dalam Keputusan Menteri ini.

(5) *Frequency error* untuk UL MIMO

Frekuensi sinyal termodulasi dari SS 5G NR FR1 pada setiap konektor antenna pemancar harus memiliki akurasi dalam rentang  $\pm 0.1$  PPM yang diamati dalam periode 1 ms. Nilai tersebut dibandingkan dengan frekuensi *carrier* dari sinyal NR yang diterima.

(6) *Frequency error* untuk *Inter-band NR-DC*

Untuk *inter-band NR-DC* dengan satu sinyal *uplink* per NR band, *frequency error* pada klausul II.B.1.c.3).a).(4) dalam Keputusan Menteri ini.



b) *Error Vector Magnitude (EVM)*

(1) EVM untuk *single component carrier*

Nilai EVM dinyatakan dalam persen dan tidak boleh melebihi dari nilai yang ditunjukkan pada Tabel 12 dengan parameter yang dipersyaratkan pada Tabel 13.

Tabel 12. Persyaratan EVM

Parameter	Unit	Average EVM Level
Pi/2-BPSK	%	30
QPSK	%	17.5
16QAM	%	12.5
64QAM	%	8
256 QAM	%	3.5

Tabel 13. Parameter untuk EVM

Parameter	Unit	Level
SS Output Power	dBm	$\geq$ Tabel 10
SS Output Power for 256 QAM	dBm	$\geq$ Tabel 10 + 10 dB
Operating conditions		Normal conditions

(2) EVM untuk *Intra-band contiguous CA*

Untuk *intra-band contiguous CA*, EVM dibatasi per *component carrier* sesuai dengan batas pada klausul II.B.1.c.3).b).(1) dalam Keputusan Menteri ini.

(3) EVM untuk *Intra-band non-contiguous CA*

Untuk *intra-band non-contiguous CA*, EVM dibatasi per *component carrier* sesuai dengan batas pada klausul II.B.1.c.3).b).(1) dalam Keputusan Menteri ini.

(4) EVM untuk *Inter-band CA*

Untuk *inter-band* dengan *CA two bands NR*, EVM dibatasi per CC sesuai dengan batas pada klausul II.B.1.c.3).b).(1) dalam Keputusan Menteri ini.

(5) EVM untuk UL MIMO

Persyaratan EVM ditentukan dalam Tabel 12 dan berlaku pada setiap konektor antena pengirim.

Konfigurasi UL MIMO harus dipenuhi sesuai dengan ketentuan dalam Tabel 9.

(6) EVM untuk *Inter-band* NR-DC

Untuk *inter-band* NR-DC dengan satu sinyal *uplink* per NR band, EVM pada klausul II.B.1.c.3).b).(4) dalam Keputusan Menteri ini.

4) *Output RF spectrum emissions*

a) *Occupied bandwidth (voluntary)*

(1) *Occupied bandwidth* untuk *single component carrier*

*Occupied bandwidth* didefinisikan sebagai bandwidth yang mengandung 99% (sembilan puluh sembilan persen) total rata-rata transmit power.

*Occupied bandwidth* harus lebih kecil daripada bandwidth NR channel yang ditunjukkan pada Tabel 14.

Tabel 14. *Occupied channel bandwidth*

	NR channel bandwidth												
	5 MHz	10 MHz	15 MHz	20 MHz	25 MHz	30 MHz	40 MHz	50 MHz	60 MHz	70 MHz	80 MHz	90 MHz	100 MHz
<b>Occupied channel bandwidth (MHz)</b>	5	10	15	20	25	30	40	50	60	70	80	90	100

(2) *Occupied bandwidth* untuk *Intra-band contiguous CA*

Untuk *intra-band contiguous CA*, *occupied bandwidth* tidak melebihi aggregated channel bandwidth yang didefinisikan pada klausul 5.3A.3 dokumen ETSI TS 138 101-1.

(3) *Occupied bandwidth* untuk *Intra-band non-contiguous CA*

Untuk *intra-band non-contiguous CA*, *occupied bandwidth* dibatasi per *component carrier* sesuai dengan batas pada klausul II.B.1.c.4).a).(1) dalam Keputusan Menteri ini.

- (4) *Occupied bandwidth* untuk *Inter-band CA*  
Untuk *inter-band CA*, *occupied bandwidth* diukur per CC, yang nilainya harus lebih kecil daripada channel bandwidth yang didefinisikan pada Tabel 14.
- (5) *Occupied bandwidth* untuk UL MIMO  
*Occupied bandwidth* pada tiap antenna pemancar harus lebih kecil daripada channel bandwidth yang didefinisikan pada Tabel 14.
- (6) *Occupied bandwidth* untuk *Inter-band NR-DC*  
Untuk *inter-band NR-DC* dengan satu sinyal *uplink* per NR band, *occupied bandwidth* pada klausul II.B.1.c).4).(a).(4) dalam Keputusan Menteri ini.

b) *Spectrum Emission Mask*

- (1) *Spectrum Emission Mask* untuk *single component carrier*  
*Spectrum Emission Mask* diukur pada rentang frekuensi yang didefinisikan sebagai  $\Delta f_{\text{OOB}}$ , mulai dari  $\pm$  pinggir *channel bandwidth* NR yang ditetapkan. *Spectrum Emission Mask* untuk bandwidth dan nilai  $\Delta f_{\text{OOB}}$  tidak boleh melebihi nilai yang ditunjukkan pada Tabel 15. Untuk frekuensi di atas  $\Delta f_{\text{OOB}}$  didefinisikan sebagai *Spurious Emissions*.

Tabel 15. *General NR spectrum emission mask*

Spectrum emission limit (dBm) / Channel bandwidth														
$\Delta f_{OOB}$ (MHz)	5 MHz	10 MHz	15 MHz	20 MHz	25 MHz	30 MHz	40 MHz	50 MHz	60 MHz	70 MHz	80 MHz	90 MHz	100 MHz	Measurement bandwidth
$\pm 0-1$	-13	-13	-13	-13	-13	-13	-13							1 % channel bandwidth
$\pm 0-1$								-24	-24	-24	-24	-24	-24	30 kHz
$\pm 1-5$	-10	-10	-10	-10	-10	-10	-10	-10	-10	-10	-10	-10	-10	1 MHz
$\pm 5-6$	-13	-13	-13	-13	-13	-13	-13	-13	-13	-13	-13	-13		
$\pm 6-10$	-25	-25	-25	-25	-25	-25	-25	-25	-25	-25	-25	-25		
$\pm 10-15$														
$\pm 15-20$														
$\pm 20-25$														
$\pm 25-30$														
$\pm 30-35$														
$\pm 35-40$														
$\pm 40-45$														
$\pm 45-50$														
$\pm 50-55$														
$\pm 55-60$														
$\pm 60-65$														
$\pm 65-70$														
$\pm 70-75$														
$\pm 75-80$														
$\pm 80-85$														
$\pm 85-90$														
$\pm 90-95$														
$\pm 95-100$														
$\pm 100-105$														

(2) *Spectrum Emission Mask* untuk *Intra-band contiguous CA*

Untuk *intra-band contiguous CA*, *spectrum emission mask* berlaku pada rentang frekuensi yang didefinisikan sebagai  $\Delta f_{OOB}$ , mulai dari  $\pm$  pinggir *aggregated channel bandwidth*. *Spectrum emission mask* untuk bandwidth dan nilai  $\Delta f_{OOB}$  tidak boleh melebihi nilai yang ditunjukkan pada Tabel 16.

Tabel 16. *General NR CA spectrum emission mask*.

$\Delta f_{OOB}$ (MHz)	Spectrum emission limit (dBm)	MBW (MHz)
$\pm 0 - 1$	-13	$\text{Min}(0.01 * BW_{\text{channel\_CA}}, 0.4)$
$\pm 1 - 5$	-10	1MHz
$\pm 5 - BW_{\text{channel\_CA}}$	-13	1MHz
$\pm BW_{\text{channel\_CA}} - BW_{\text{channel\_CA}} + 5$	-25	1MHz

(3) *Spectrum Emission Mask* untuk *Intra-band non-contiguous CA*

*Spectrum emission mask* untuk *intra-band non-contiguous CA* adalah gabungan (*composite*) dari beberapa *emission mask*. Gabungan (*composite*)

*spectrum emission mask* berlaku dari tepi sub-blocks sampai dengan  $\Delta f_{\text{OOB}}$ . Gabungan (*composite*) *spectrum emission mask* didefinisikan pada klausul 6.5A.2.2.2 dokumen ETSI TS 138 101-1.

(4) *Spectrum Emission Mask* untuk *Inter-band CA*

Untuk *inter-band CA* dengan CA two bands NR, *spectrum emission mask* SS didefinisikan per CC saat kedua CC tersebut aktif dan persyaratan memenuhi klausul II.B.I.3.d.2.i. Untuk frekuensi yang menjadi tempat overlap antara beberapa *spectrum emission mask* dari *component carrier*, maka *Spectrum Emission Mask* (yang memungkinkan memiliki nilai *power spectral density* lebih tinggi) berlaku pada frekuensi itu. Untuk frekuensi yang menjadi tempat overlap antara *spectrum emission mask* dari *component carrier* dengan channel bandwidth dari CC yang lain, maka *emission mask* tidak berlaku untuk frekuensi itu.

(5) *Spectrum Emission Mask* untuk UL MIMO

Persyaratan *spectrum emission mask* yang ditentukan dalam klausul II.B.1.c.4).b).(1) Keputusan Menteri ini berlaku pada setiap konektor antenna pengirim.

(6) *Spectrum Emission Mask* untuk *Inter-band NR-DC*

Untuk *inter-band NR-DC* dengan satu sinyal *uplink* per NR band, *spectrum emission mask* pada klausul II.B.1.c.4).b).(4) dalam Keputusan Menteri ini.

c) *Adjacent Channel Leakage Power Ratio (ACLR)*

ACLR didefinisikan sebagai rasio antara *power* rata-rata terfilter pada kanal frekuensi sendiri dan *power* rata-rata terfilter di wilayah frekuensi di sampingnya.

(1) NR *Adjacent Channel Leakage Power Ratio* (NR ACLR)

(a) NR ACLR untuk *single component carrier*

NR ACLR adalah rasio antara *power* rata-rata terfilter pada kanal frekuensi sendiri dan *power* rata-rata terfilter di wilayah frekuensi NR di sampingnya pada *nominal channel spacing*.

Nilai NR ACLR didapat dengan menggunakan filter *rectangular* dan parameter pengukuran bandwidth yang dipersyaratkan pada Tabel 17.

Tabel 17. Parameter Pengukuran bandwidth untuk NR ACLR.

NR channel bandwidth / NR ACLR measurement bandwidth													
	5 MHz	10 MHz	15 MHz	20 MHz	25 MHz	30 MHz	40 MHz	50 MHz	60 MHz	70 MHz	80 MHz	90 MHz	100 MHz
NR ACLR measurement bandwidth (MHz)	4.515	9.375	14.235	19.095	23.955	28.815	38.895	48.615	58.35	68.07	78.15	88.23	98.31

Jika channel power berdekatan yang terukur bernilai lebih besar dari -50 dBm, maka NR ACLR harus bernilai lebih besar daripada nilai yang ditunjukkan pada Tabel 18.

Tabel 18. NR ACLR *requirement*.

	Power class 1	Power class 1.5	Power class 2	Power class 3
NR ACLR	37 dB	31 dB	31 dB	30 dB

(b) NR ACLR untuk *Intra-band contiguous CA*

Nilai NR ACLR didapat dengan menggunakan filter *rectangular* dan parameter pengukuran bandwidth yang dipersyaratkan pada Tabel 19. Jika channel power berdekatan yang terukur bernilai lebih besar dari -50 dBm, maka NR ACLR harus bernilai lebih besar daripada nilai yang ditunjukkan pada Tabel 19 dan Tabel 19a.

Tabel 19. General requirements for intra-band contiguous CA ACLR

	ACLR / Measurement bandwidth
CA ACLR	30 dB
CA Measurement bandwidth (NOTE 1)	Nominal channel space+ $MBW_{ACLR,low}/2$ + $MBW_{ACLR,high}/2$
Adjacent channel centre frequency offset (in MHz)	$+ BW_{Channel\_CA}$ / $- BW_{Channel\_CA}$
Difference between ACLR MBW center and $F_{c,low}$	$MBW_{shift} = (MBW_{ACLR\_CA} - MBW_{ACLR,low})/2$
NOTE 1: $MBW_{ACLR,low}$ and $MBW_{ACLR,high}$ are the single-channel ACLR measurement bandwidths specified for channel bandwidths $BW_{channel(low)}$ and $BW_{channel(high)}$ in 6.5.2.4.1 (TS 138 101-1), respectively.	

Tabel 19a. Requirements for intra-band contiguous CA ACLR power class 2

	ACLR / Measurement bandwidth
CA ACLR	31 dB
CA Measurement bandwidth (NOTE 1)	Nominal channel space+ $MBW_{ACLR,low}/2$ + $MBW_{ACLR,high}/2$
Adjacent channel centre frequency offset (in MHz)	$+ BW_{Channel\_CA}$ / $- BW_{Channel\_CA}$
Difference between ACLR MBW center and $F_{c,low}$	$MBW_{shift} = (MBW_{ACLR\_CA} - MBW_{ACLR,low})/2$
NOTE 1: $MBW_{ACLR,low}$ and $MBW_{ACLR,high}$ are the single-channel ACLR measurement bandwidths specified for channel bandwidths $BW_{channel(low)}$ and $BW_{channel(high)}$ in 6.5.2.4.1, respectively.	

- (c) NR ACLR untuk *Intra-band non-contiguous* CA  
 Nilai NR ACLR didapat dengan menggunakan filter *rectangular* dan parameter pengukuran bandwidth yang dipersyaratkan pada Tabel 17. Jika channel power berdekatan yang terukur bernilai lebih besar dari -50 dBm, maka NR ACLR harus bernilai lebih besar daripada nilai yang ditunjukkan pada Tabel 20.

Tabel 20. General requirements for intra-band non-contiguous CA ACLR

	ACLR / Measurement bandwidth
CA ACLR	30 dB
CA Measurement bandwidth for each sub block (NOTE 1)	$MBW_{ACLR}$
Adjacent channel centre frequency offset (in MHz)	$+ BW_{Channel}$ / $- BW_{Channel}$
NOTE 1: $MBW_{ACLR}$ is the single-channel ACLR measurement bandwidths specified in 6.5.2.4.1 (TS 138 101-1),	

- (d) NR ACLR untuk *Inter-band CA*  
Untuk *inter-band CA* dengan *CA two bands* NR, nilai NR ACLR didefinisikan per CC saat kedua CC tersebut aktif dan memenuhi pada klausul II.B.1.c.4).c).(1).(a) dalam Keputusan Menteri ini.
  - (e) NR ACLR untuk UL MIMO  
Persyaratan NR ACLR yang ditentukan dalam klausul II.B.1.c.4).c).(1).(a) dalam Keputusan Menteri ini, berlaku pada setiap konektor antena pengirim.
  - (f) NR ACLR untuk *Inter-band NR-DC*  
Untuk *inter-band NR-DC* dengan satu sinyal *uplink* per NR band, NR ACLR pada klausul II.B.1.c.4).c).(1).(d) dalam Keputusan Menteri ini.
- (2) UTRA *Adjacent Channel Leakage Power Ratio* (UTRA ACLR)
- (a) UTRA ACLR untuk *single component carrier*  
UTRA ACLR adalah rasio antara *power* rata-rata terfilter pada kanal frekuensi sendiri dan *power* rata-rata terfilter di wilayah frekuensi UTRA di sampingnya.  
UTRA ACLR pertama (UTRA ACLR1) ditentukan berdasarkan frekuensi UTRA di sampingnya yang memiliki frekuensi tengah  $\pm 2,5$  MHz dari tepi channel NR. UTRA ACLR kedua (UTRA ACLR2) ditentukan berdasarkan frekuensi UTRA di sampingnya yang memiliki frekuensi tengah  $\pm 7,5$  MHz dari tepi channel NR.  
*Channel power* NR yang dialokasikan diukur menggunakan filter rectangular dengan parameter pengukuran bandwidth sesuai persyaratan pada Tabel 17.



Jika channel power bersebelahan yang terukur bernilai lebih besar dari -50 dBm, maka UTRA ACLR1 dan UTRA ACLR2 harus bernilai lebih besar daripada nilai pada Tabel 21.

Tabel 21. UTRA ACLR *requirement*.

	Power class 3
UTRA <sub>ACLR1</sub>	33 dB
UTRA <sub>ACLR2</sub>	36 dB

(b) UTRA ACLR untuk *Inter-band CA*

Untuk *inter-band CA* dengan CA two bands NR, UTRA ACLR didefinisikan per CC saat kedua CC tersebut aktif dan memenuhi persyaratan pada klausul II.B.1.c.4).c).(2).(a) dalam Keputusan Menteri ini.

(c) UTRA ACLR untuk UL MIMO

Persyaratan UTRA ACLR ditentukan dalam klausul II.B.1.c.4).c).(2).(a) dalam Keputusan Menteri ini dan berlaku pada setiap konektor antena pengirim.

(d) UTRA ACLR untuk *Inter-band NR-DC*

Untuk *inter-band NR-DC* dengan satu sinyal *uplink* per NR band, UTRA ACLR pada klausul II.B.1.c.4).c).(2).(b) dalam Keputusan Menteri ini.

d) *Transmitter spurious emission*

(1) *General spurious emission*

(a) *General spurious emission* untuk *single component carrier*

Batas *spurious emission* berlaku untuk rentang frekuensi yang lebih besar dari  $F_{OOB}$  (MHz), yang didefinisikan pada Tabel 22 dari tepi *channel bandwidth*.

Tabel 22. Batas antara domain NR OBUE dan NR *Spurious Emission*.

<b>Channel bandwidth</b>	<b>OOB boundary <math>F_{OOB}</math> (MHz)</b>
$BW_{Channel}$	$BW_{Channel} + 5$

Batas nilai *spurious emission* pada Tabel 23 berlaku untuk semua konfigurasi pita pemancar ( $N_{RB}$ ) dan *channel bandwidth*.

Tabel 23. Batas nilai spurious emission.

<b>Frequency Range</b>	<b>Maximum Level</b>	<b>Measurement bandwidth</b>	<b>NOTE</b>
$9 \text{ kHz} \leq f < 150 \text{ kHz}$	-36 dBm	1 kHz	
$150 \text{ kHz} \leq f < 30 \text{ MHz}$	-36 dBm	10 kHz	
$30 \text{ MHz} \leq f < 1000 \text{ MHz}$	-36 dBm	100 kHz	
$1 \text{ GHz} \leq f < 12.75 \text{ GHz}$	-30 dBm	1 MHz	3
	-25 dBm	1 MHz	2
$12.75 \text{ GHz} \leq f < 5^{\text{th}}$ harmonic of the upper frequency edge of the UL operating band in GHz	-30 dBm	1 MHz	1
NOTE 1: Applies for Band that the upper frequency edge of the UL Band more than 2.69 GHz			
NOTE 2: Applies for Band n41, CA configurations including Band n41, and EN-DC configurations that include n41 specified in clause 5.2B of TS 38.101-3 when NS_04 is signalled.			
NOTE 3: Does not apply for Band n41, CA configurations including Band n41, and EN-DC configurations that include n41 specified in clause 5.2B of TS 38.101-3 when NS_04 is signalled.			

(b) *General spurious emission* untuk *Intra-band contiguous CA*

Untuk *intra-band contiguous CA*, persyaratan *spurious emission* berlaku untuk rentang frekuensi yang lebih dari  $F_{OOB}$  (MHz) sebagaimana didefinisikan dalam Tabel 23a dari tepi aggregated channel bandwidth. Persyaratan *spurious emission* didefinisikan pada Tabel 23.

Tabel 23a. *Boundary between out of band and spurious emission domain for intra-band contiguous carrier aggregation.*

<b>Aggregated Channel bandwidth</b>	<b>OOB boundary <math>F_{OOB}</math> (MHz)</b>
$BW_{Channel\_CA}$	$BW_{Channel\_CA} + 5$

- (c) *General spurious emission* untuk *Intra-band non-contiguous CA*

*Spurious emission* untuk *intra-band non-contiguous CA* adalah gabungan (*composite*) dari *spurious emission*. Gabungan (*composite*) *spectrum emission mask* didefinisikan pada klausul 6.5A.3.1 dokumen ETSI TS 138 101-1.

- (d) *General spurious emission* untuk *Inter-band CA*

Untuk *inter-band CA* dengan CA two NR bands, persyaratan *spurious emission* pada Tabel 23 berlaku untuk rentang frekuensi yang lebih dari  $F_{OOB}$  sebagaimana didefinisikan dalam Tabel 22 dari tepi bandwidth CC. Untuk beberapa frekuensi, jika *spurious emission* dari setiap *component carrier* mengalami overlap dengan *spectrum emission mask* atau *channel bandwidth CC* lain, maka persyaratan *general spurious emission* ini tidak berlaku untuk frekuensi tersebut.

- (e) *General spurious emission* untuk UL MIMO

Persyaratan *general spurious emission* ditentukan dalam klausul II.B.1.c.4).d).(1).(a) dan berlaku pada setiap konektor antena pengirim.

- (f) *General spurious emission* untuk *Inter-band NR-DC*

Untuk *inter-band NR-DC* dengan satu sinyal *uplink* per NR band, *general spurious emission* pada klausul II.B.1.c.4).d).(1).(d) berlaku.

(2) *Spurious emissions* untuk *co-existence* SS

(a) *Spurious emissions* untuk *co-existence* SS  
*single component carrier*

Bagian ini menentukan persyaratan untuk pita NR yang melakukan *co-existence* dengan *protected bands* dengan nilai yang ditunjukkan pada Tabel 24 atau Tabel 6.5.3.2-1 pada ETSI TS 138 101-1.

Tabel 24. *Requirements for spurious emissions for co-existence* SS.

NR Band	Spurious emission for SS co-existence						
	Protected band	Frequency range (MHz)			Maximum Level (dBm)	MBW (MHz)	NOTE (Table 6.5.3.2-1 TS 138 101-1)
n1	E-UTRA Band 1, 5, 8, 28, 40.	F <sub>DL,low</sub>	-	F <sub>DL,high</sub>	-50	1	
	E-UTRA Band 3	F <sub>DL,low</sub>	-	F <sub>DL,high</sub>	-50	1	15
	Frequency range	1880	-	1895	-40	1	15, 27
	Frequency range	1895	-	1915	-15.5	5	15, 26, 27
	Frequency range	1915	-	1920	+1.6	5	15, 26, 27
n3	E-UTRA Band 1, 5, 8, 28, 40.	F <sub>DL,low</sub>	-	F <sub>DL,high</sub>	-50	1	
	E-UTRA Band 3	F <sub>DL,low</sub>	-	F <sub>DL,high</sub>	-50	1	15
	Frequency range	1884.5	-	1915.7	-41	0.3	8
n5	E-UTRA Band 1, 3, 5, 8, ,28, 40.	F <sub>DL,low</sub>	-	F <sub>DL,high</sub>	-50	1	
	Frequency range	1884.5	-	1915.7	-41	0.3	8
n8	E-UTRA Band 1, ,28, 40.	F <sub>DL,low</sub>	-	F <sub>DL,high</sub>	-50	1	
	E-UTRA band 3.	F <sub>DL,low</sub>	-	F <sub>DL,high</sub>	-50	1	2
	E-UTRA 8	F <sub>DL,low</sub>	-	F <sub>DL,high</sub>	-50	1	15
	Frequency range	1884.5	-	1915.7	-41	0.3	8
n28	E-UTRA Band 1	F <sub>DL,low</sub>	-	F <sub>DL,high</sub>	-50	1	2
	E-UTRA Band 1	F <sub>DL,low</sub>	-	F <sub>DL,high</sub>	-50	1	19, 25
	E-UTRA Band 3, 5, 8, 40.	F <sub>DL,low</sub>	-	F <sub>DL,high</sub>	-50	1	
	Frequency range	470	-	694	-42	8	15, 35
	Frequency range	470	-	710	-26.2	6	34
	Frequency range	662	-	694	-26.2	6	15
	Frequency range	758	-	773	-32	1	15
	Frequency range	773	-	803	-50	1	
Frequency range	1884.5	-	1915.7	-41	0.3	8, 19	
n40	E-UTRA Band 1, 3, 5, 8, 28.	F <sub>DL,low</sub>	-	F <sub>DL,high</sub>	-50	1	

NOTE 1: F<sub>DL,low</sub> and F<sub>DL,high</sub> refer to each frequency band specified in Table 5.2-1 in TS 138 101-1 or Table 5.5-1 in TS 136.101

(b) *Spurious emissions* untuk *co-existence* SS  
Intra-band contiguous CA

Persyaratan *spurious emissions* ditunjukkan pada Tabel 24a atau Tabel 6.5A.3.2.1-1 pada ETSI TS 138 101-1.

Tabel 24a. Requirements for uplink intra-band contiguous carrier aggregation

NR CA combination	Spurious emission						
	Protected Band	Frequency range (MHz)			Maximum Level (dBm)	MBW (MHz)	NOTE
CA_n5	E-UTRA Band 1, 3, 5, 8, 28, 40.	F <sub>DL,low</sub>	-	F <sub>DL,high</sub>	-50	1	
	Frequency range	1884.5	-	1915.7	-41	0.3	5
CA_n40	E-UTRA Band 1, 3, 5, 8, 28.	F <sub>DL,low</sub>	-	F <sub>DL,high</sub>	-50	1	7
	Frequency range	1884.5	-	1915.7	-41	0.3	5
NOTE 1: Void							
NOTE 2: Void							
NOTE 3: Void							
NOTE 4: As exceptions, measurements with a level up to the applicable requirements defined in Table 6.5.3.1-2 in TS 136.101 are permitted for each assigned NR carrier used in the measurement due to 2nd, 3rd, 4th or 5th harmonic spurious emissions. Due to spreading of the harmonic emission the exception is also allowed for the first 1 MHz frequency range immediately outside the harmonic emission on both sides of the harmonic emission. This results in an overall exception interval centred at the harmonic emission of (2 MHz + N x L <sub>CRB</sub> x RB <sub>size</sub> kHz), where N is 2, 3, 4, 5 for the 2nd, 3rd, 4th or 5th harmonic respectively. The exception is allowed if the measurement bandwidth (MBW) totally or partially overlaps the overall exception interval.							
NOTE 5: Applicable when co-existence with PHS system operating in 1884.5 - 1915.7 MHz.							
NOTE 6: This requirement applies when the NR carrier is confined within 2545 – 2575 MHz or 2595 – 2645 MHz and the channel bandwidth is 10 or 20 MHz							
NOTE 7: As exceptions, for 90 and 100 MHz aggregated bandwidth, -40 dBm/MHz is applicable in the frequency range of 2496 – 2505 MHz.							

(c) Spurious emissions untuk co-existence SS untuk Inter-band CA

Untuk inter-band CA dengan CA two NR bands, persyaratan pada Tabel 25 atau Tabel 6.5A.3.2.3-1 pada ETSI TS 138 101-1 berlaku untuk setiap CC saat semua CC aktif.

Tabel 25. Requirements for uplink inter-band carrier aggregation (two bands).

NR CA combination	Spurious emission						
	Protected Band	Frequency range (MHz)			Maximum Level (dBm)	MBW (MHz)	NOTE (TS38.101-1)
CA_n1-n3	E-UTRA Band 1, 5, 8, 28, 40.	F <sub>DL,low</sub>	-	F <sub>DL,high</sub>	-50	1	
	E-UTRA band 3	F <sub>DL,low</sub>	-	F <sub>DL,high</sub>	-50	1	4
	Frequency range	1880	-	1895	-40	1	4,6
	Frequency range	1895	-	1915	-15.5	5	4, 6, 7
	Frequency range	1915	-	1920	+1.6	5	4, 6, 7
CA_n1-n8	E-UTRA Band 28, 40.	F <sub>DL,low</sub>	-	F <sub>DL,high</sub>	-50	1	
	E-UTRA Band 3.	F <sub>DL,low</sub>	-	F <sub>DL,high</sub>	-50	1	2
	E-UTRA Band 1, 8.	F <sub>DL,low</sub>	-	F <sub>DL,high</sub>	-50	1	4
	Frequency range	1880	-	1895	-40	1	4, 6
	Frequency range	1895	-	1915	-15.5	5	4, 6, 7
CA_n1-n28	E-UTRA Band 5, 8, 40.	F <sub>DL,low</sub>	-	F <sub>DL,high</sub>	-50	1	
	E-UTRA Band 1	F <sub>DL,low</sub>	-	F <sub>DL,high</sub>	-50	1	2
	E-UTRA Band 3	F <sub>DL,low</sub>	-	F <sub>DL,high</sub>	-50	1	4
	E-UTRA Band 1	F <sub>DL,low</sub>	-	F <sub>DL,high</sub>	-50	1	11, 15
	Frequency range	470	-	694	-42	8	4, 14
	Frequency range	470	-	710	-26.2	6	15
	Frequency range	758	-	773	-30	1	4
	Frequency range	773	-	803	-50	1	
	Frequency range	662	-	694	-26.2	6	4
	Frequency range	1880	-	1895	-40	1	4, 6
CA_n1-n40	E-UTRA Band 1, 5, 8, 28.	F <sub>DL,low</sub>	-	F <sub>DL,high</sub>	-50	1	
	Band 3	F <sub>DL,low</sub>	-	F <sub>DL,high</sub>	-50	1	4
	Frequency range	1880	-	1895	-40	1	4, 14
	Frequency range	1895	-	1915	-15.5	5	4, 6, 7
	Frequency range	1915	-	1920	+1.6	5	4, 6, 7

	Frequency range	1915		1920	+1.6	5	4, 7, 14
CA_n3-n8	E-UTRA Band 1, 28, 40.	F <sub>DL_low</sub>	-	F <sub>DL_high</sub>	-50	1	
	E-UTRA band 3, 8	F <sub>DL_low</sub>	-	F <sub>DL_high</sub>	-50	1	2, 4
	Frequency range	1884.5	-	1915.7	-41	0.3	3
CA_n3-n28	E-UTRA Band 5, 8, 40.	F <sub>DL_low</sub>	-	F <sub>DL_high</sub>	-50	1	
	E-UTRA Band 3,	F <sub>DL_low</sub>	-	F <sub>DL_high</sub>	-50	1	4
	E-UTRA Band 1,	F <sub>DL_low</sub>	-	F <sub>DL_high</sub>	-50	1	11, 15
	Frequency range	470	-	694	-42	8	4, 14
	Frequency range	470	-	710	-26.2	6	15
	Frequency range	758	-	773	-30	1	4
	Frequency range	773	-	803	-50	1	
	Frequency range	662	-	694	-26.2	6	4
	Frequency range	1880	-	1895	-40	1	4, 6
	Frequency range	1895	-	1915	-15.5	5	4, 6, 7
	Frequency range	1915	-	1920	+1.6	5	4, 6, 7
	Frequency range	1839.9	-	1879.9	-50	1	4
	Frequency range	1884.5	-	1915.7	-41	0.3	3, 11
	CA_n3-n40	E-UTRA Band 1, 5, 8, 28	F <sub>DL_low</sub>	-	F <sub>DL_high</sub>	-50	1
E-UTRA Band 3		F <sub>DL_low</sub>	-	F <sub>DL_high</sub>	-50	1	4
CA_n8-n40	E-UTRA Bands 1, 28	F <sub>DL_low</sub>	-	F <sub>DL_high</sub>	-50	1	
	E-UTRA Bands 3	F <sub>DL_low</sub>	-	F <sub>DL_high</sub>	-50	1	2
	E-UTRA Band 8	F <sub>DL_low</sub>	-	F <sub>DL_high</sub>	-50	1	4
CA_n28-n40	E-UTRA Band 3, 5, 8	F <sub>DL_low</sub>	-	F <sub>DL_high</sub>	-50	1	

(d) *Spurious emissions* untuk *co-existence* SS untuk UL MIMO

Persyaratan *spurious emissions* untuk *co-existence* SS ditentukan dalam klausul II.B.1.c.4).d).(2).(a) dalam Keputusan Menteri ini dan berlaku pada setiap konektor antena pengirim.

(e) *Spurious emissions* untuk *co-existence* SS untuk *Inter-band* NR-DC

Untuk *inter-band* NR-DC dengan satu sinyal *uplink* per NR band, *spurious emissions co-existence* SS pada klausul II.B.1.c.4).d).(2).(c) dalam Keputusan Menteri ini.

e) *Transmit Intermodulation (voluntary)*

(1) *Transmit Intermodulation* untuk *single component carrier*

*Transmit intermodulation performance* adalah ukuran kemampuan pemancar untuk mencegah terjadinya power sinyal mencapai area non-linier yang disebabkan oleh datangnya *wanted signal* dan *interfering signal* bersamaan ke pemancar melalui antena.

*Transmit intermodulation* ditentukan oleh rasio daya rata-rata *wanted signal* terhadap daya rata-rata *intermodulation product* ketika sinyal *interfering CW* ditambahkan pada level di bawah *wanted signal* pada setiap port antenna pemancar dengan port antenna lainnya jika ada yang dihentikan. *Power wanted signal* dan *power intermodulation product* diukur dengan NR *rectangular filter* dengan ukuran *bandwidth* dan persyaratan yang ditunjukkan pada Tabel 25a.

Tabel 25a. *Transmit Intermodulation*.

<b>Wanted signal channel bandwidth</b>	$BW_{\text{Channel}}$	
<b>Interference signal frequency offset from channel center</b>	$BW_{\text{Channel}}$	$2 * BW_{\text{Channel}}$
<b>Interference CW signal level</b>	-40 dBc	
<b>Intermodulation product</b>	< -29 dBc	< -35 dBc
<b>Measurement bandwidth</b>	The maximum transmission bandwidth configuration among the different SCS's for the channel BW as defined in Table 6.5.2.4.1-1 (TS 138 101-1)	
<b>Measurement offset from channel center</b>	$BW_{\text{Channel}}$ and $2 * BW_{\text{Channel}}$	$2 * BW_{\text{Channel}}$ and $4 * BW_{\text{Channel}}$

(2) *Transmit Intermodulation* untuk *Intra-band contiguous CA*

Untuk *intra-band contiguous CA*, persyaratan *transmit intermodulation* ditentukan dalam Tabel 25b. Definisi istilah *bandwidth class* mengikuti ETSI TS 138 101-1.

Tabel 25b. *Transmit Intermodulation* untuk *Intra-band contiguous CA*

<b>CA bandwidth class(UL)</b>	<b>B and C</b>	
Interference Signal Frequency Offset	$BW_{\text{Channel\_CA}}$	$2 * BW_{\text{Channel\_CA}}$
Interference CW Signal Level	-40 dBc	
Intermodulation Product	-29 dBc	-35 dBc
Measurement bandwidth (NOTE1)	Nominal channel space + $MBW_{\text{ACLR,low}} / 2 + MBW_{\text{ACLR,high}} / 2$	
Measurement offset from channel center	$BW_{\text{Channel\_CA}}$ and $2 * BW_{\text{Channel\_CA}}$	$2 * BW_{\text{Channel\_CA}}$ and $4 * BW_{\text{Channel\_CA}}$
NOTE 1: $MBW_{\text{ACLR,low}}$ and $MBW_{\text{ACLR,high}}$ are the single-channel ACLR measurement bandwidths specified for channel bandwidths $BW_{\text{channel(low)}}$ and $BW_{\text{channel(high)}}$ in 6.5.2.4.1 (TS 138 101-1), respectively.		

(3) *Transmit Intermodulation* untuk *Inter-band CA*

Untuk *inter-band CA uplink* dengan dua *band NR*, persyaratan *transmit intermodulation* ditentukan dalam Tabel 25a yang berlaku untuk setiap *component carrier* yang keduanya aktif.

(4) *Transmit Intermodulation* untuk UL MIMO

Untuk SS yang mendukung UL MIMO, persyaratan *transmit intermodulation* ditentukan pada setiap konektor *transmit antenna* dan *wanted signal* yang didefinisikan sebagai jumlah *output power* dari kedua konektor *transmit antenna SS*.

Untuk SS dengan dua konektor *antenna* dalam *closed-loop spatial multiplexing scheme*, persyaratan ditentukan pada klausul II.B.1.c.4).e).(1) dalam Keputusan Menteri ini dan diterapkan untuk setiap konektor *antenna UL MIMO* seperti ditunjukkan pada klausul II.B.1.c.1).e).

(5) *Transmit Intermodulation* untuk *Inter-band NR-DC*

Untuk *inter-band NR-DC* dengan satu sinyal *uplink* per NR band, *transmit intermodulation* pada klausul II.B.1.c.4).e).(3) dalam Keputusan Menteri ini.

5) Toleransi Pengukuran Pemancar

Maksimum nilai *Test Tolerance (TT)* dari pengukuran pemancar yang ditentukan pada setiap parameter dalam ETSI TS 138 521-1, digunakan pada saat pengujian alat dan/atau perangkat.

d. Persyaratan Penerima

Item uji yang bersesuaian yang dipersyaratkan pada penerima harus memenuhi nilai pada salah satu atau lebih standar yang terdapat pada Tabel 25c pada kondisi normal.



Tabel 25c. Acuan Standar untuk Penerima.

Tipe SS	Acuan Standar
SS 5G NR FR1 <i>Stand Alone</i>	Klausul II.B.1.d.1) sampai dengan II.B.1.d.8) dalam Keputusan Menteri ini
	ETSI TS 138 101-1 <sup>(1)</sup>
	ETSI TS 138 521-1 <sup>(1)</sup>
	3GPP TS 38.101-1 <sup>(2)</sup>
	3GPP TS 38.521-1 <sup>(2)</sup>
Catatan <sup>(1)</sup> setidaknya versi 15 <sup>(2)</sup> setidaknya release 15	

1) Reference *sensitivity level*

a) Reference *sensitivity level* untuk *single component carrier*

Reference *sensitivity power level* REFSENS adalah *power* rata-rata minimum yang diterima pada tiap-tiap *port* antenna SS untuk semua kategori SS yang harus menghasilkan *throughput* lebih dari atau sama dengan 95% (sembilan puluh lima persen) dari *throughput* maksimum yang didapat dengan pengukuran referensi (*reference measurement channel*) dengan parameter yang didefinisikan pada bagian Annex A.2.2.2, A.2.3.2, A.3.2, dan A.3.3 pada dokumen ETSI TS 138 101-1 (dengan *one sided dynamic OCNG Pattern* OP.1 FDD/TDD untuk sinyal DL seperti dijelaskan dalam Annex A.5.1.1 / A.5.2.1 dokumen ETSI TS 138 101-1). Penerima harus memiliki *receiver sensitivity level* sama dengan atau di bawah dari parameter pada Tabel 26 dan Tabel 27.

Tabel 26. *Two antenna port reference sensitivity* QPSK PREFSENS

Operating Band	SCS kHz	Operating band / SCS / Channel bandwidth / Duplex-mode													Duplex Mode
		5 MHz (dBm)	10 MHz (dBm)	15 MHz (dBm)	20 MHz (dBm)	25 MHz (dBm)	30 MHz (dBm)	40 MHz (dBm)	50 MHz (dBm)	60 MHz (dBm)	70 MHz (dBm)	80 MHz (dBm)	90 MHz (dBm)	100 MHz (dBm)	
n1	15	-	-96.8	-95.0	-93.8	-92.7	-91.9	-90.6	-89.6						FDD
	30	100.0	-97.1	-95.1	-94.0	-92.8	-92.0	-90.7	-89.7						
	60		-97.5	-95.4	-94.2	-93.0	-92.1	-90.9	-89.7						
n3	15	-97.0	-93.8	-92.0	-90.8	-89.7	-88.9	-82.3						FDD	
	30		-94.1	-92.1	-91.0	-89.8	-89.0	-82.4							
	60		-94.5	-92.4	-91.2	-90.0	-89.1	-82.6							
n5	15	-98.0	-94.8	-93.0	-86.8									FDD	
	30		-95.1	-93.1	-88.6										
	60														
n8	15	-97.0	-93.8	-91.4	-85.8									FDD	
	30		-94.1	-91.7	-87.2										
	60														
n28	15	-98.5	-95.5	-93.5	-90.8		-78.5							FDD	
	30		-95.6	-93.6	-91.0		-78.6								
	60														
n40	15	-	-96.8	-95.0	-93.8	-92.7	-91.9	-90.6	-89.6					TDD	
	30	100.0	-97.1	-95.1	-94.0	-92.8	-92.0	-90.7	-89.7	-88.9		-87.6			
	60		-97.5	-95.4	-94.2	-93.0	-92.1	-90.9	-89.8	-89.1		-87.6			

NOTE is defined in Tabel 7.3.2-1 TS 138 101-1

Untuk SS pada *band* yang berlaku yang dilengkapi dengan 4 Rx port antena, *reference sensitivity* untuk 2 Rx port antena pada Tabel 26 harus dijumlahkan dengan nilai yang diberikan dalam  $\Delta R_{IB,4R}$  pada Tabel 27.

Tabel 27. *Four antenna port reference sensitivity allowance  $\Delta R_{IB,4R}$ .*

Operating band	$\Delta R_{IB,4R}$ (dB)
n8, n28	-2.7 <sup>1</sup>
n1, n3, n40	-2.7
NOTE 1: 4 Rx operation is targeted for FWA form factor	

Persyaratan *reference receive sensitivity* (REFSENS) yang ditentukan dalam Tabel 26 dan Tabel 27 harus didapat dengan bandwidth transmisi *uplink* kurang dari atau sama dengan nilai yang ditentukan dalam Tabel 28.

Tabel 28. *Uplink configuration for reference sensitivity.*

Operating Band	Operating band / SCS / Channel bandwidth / Duplex mode														
	SCS kHz	5 MHz	10 MHz	15 MHz	20 MHz	25 MHz	30 MHz	40 MHz	50 MHz	60 MHz	70 MHz	80 MHz	90 MHz	100 MHz	Duplex Mode
n1	15	25	50 <sup>1</sup>	75 <sup>1</sup>	100 <sup>1</sup>	128 <sup>1</sup>	128 <sup>1</sup>	128 <sup>1</sup>	128 <sup>1</sup>						FDD
	30		24	36 <sup>1</sup>	50 <sup>1</sup>	64 <sup>1</sup>	64 <sup>1</sup>	64 <sup>1</sup>	64 <sup>1</sup>						
	60		10 <sup>1</sup>	18	24	30 <sup>1</sup>	30 <sup>1</sup>	30 <sup>1</sup>	30 <sup>1</sup>						
n3	15	25	50 <sup>1</sup>	50 <sup>1</sup>	50 <sup>1</sup>	50 <sup>1</sup>	50 <sup>1</sup>	50 <sup>1</sup>							FDD
	30		24	24 <sup>1</sup>	24 <sup>1</sup>	24 <sup>1</sup>	24 <sup>1</sup>	24 <sup>1</sup>							
	60		10 <sup>1</sup>	10 <sup>1</sup>	10 <sup>1</sup>	10 <sup>1</sup>	10 <sup>1</sup>	10 <sup>1</sup>							
n5	15	25	25 <sup>1</sup>	20 <sup>1</sup>	20 <sup>1</sup>										FDD
	30		12 <sup>1</sup>	10 <sup>1</sup>	10 <sup>1</sup>										
	60														
n8	15	25	25 <sup>1</sup>	20 <sup>1</sup>	20 <sup>1</sup>										FDD
	30		12 <sup>1</sup>	10 <sup>1</sup>	10 <sup>1</sup>										
	60														
n28	15	25	25 <sup>1</sup>	25 <sup>1</sup>	25 <sup>1</sup>		25 <sup>1</sup>								FDD
	30		10 <sup>1</sup>	10 <sup>1</sup>	10 <sup>1</sup>		10 <sup>1</sup>								
	60														
n40	15	25	50	75	100	128	160	216	270						TDD
	30		24	36	50	64	75	100	128	162		216			
	60		10	18	24	30	36	50	64	75		100			
NOTE 1: UL resource blocks shall be located as close as possible to the downlink operating band but confined within the transmission bandwidth configuration for the channel bandwidth (Table 5.3.2-1 (ETSI TS 138 101-1)).															

b) *Reference sensitivity level* untuk *Intra-band contiguous CA*

Untuk *intra-band contiguous CA*, *throughput* tiap-tiap CC harus bernilai lebih dari atau sama dengan 95% (sembilan puluh lima persen) dari *throughput* maksimum yang didapat dengan pengukuran referensi (*reference measurement channel*) dengan parameter yang didefinisikan pada bagian Annex A.2.2.2, A.2.3.2, A.3.2, dan A.3.3 pada dokumen

ETSI TS 138 101-1 (dengan *one sided dynamic* OCNG *Pattern* OP.1 FDD/TDD untuk sinyal DL seperti dijelaskan dalam Annex A.5.1.1 / A.5.2.1 dokumen ETSI TS 138 101-1). Penerima harus memiliki receiver sensitivity level sama dengan atau di bawah dari parameter pada Tabel 26 dan Tabel 27, dan harus memenuhi bandwidth transmisi *uplink* kurang dari atau sama dengan yang ditentukan dalam Tabel 28.

c) *Reference sensitivity level* untuk *Intra-band non-contiguous CA*

Untuk *intra-band non-contiguous CA* dengan satu *uplink carrier* dan dua atau lebih *sub-blok downlink*, throughput tiap-tiap *downlink* CC harus bernilai lebih dari atau sama dengan 95% (sembilan puluh lima persen) dari *throughput* maksimum yang didapat dengan pengukuran referensi (*reference measurement channel*) dengan parameter yang didefinisikan pada bagian Annex A.2.2, A.2.3, dan A.3.2 pada dokumen ETSI TS 138 101-1 (dengan *one sided dynamic* OCNG *Pattern* OP.1 FDD/TDD untuk sinyal DL seperti dijelaskan dalam Annex A.5.1.1/A.5.2.1 dokumen ETSI TS 138 101-1). Penerima harus memiliki *receiver sensitivity level* sama dengan atau di bawah dari parameter pada Tabel 26 dan Tabel 27, dengan *reference sensitivity power level* meningkat sebesar  $\Delta R_{IBNC}$  yang diberikan pada Tabel 29.

Tabel 29. *Intra-band non-contiguous CA with one uplink configuration for reference sensitivity.*

CA configuration	SCS (kHz)	Aggregated channel bandwidth (PCC+SCC)	$W_{gap}$ / [MHz]	UL PCC allocation	$\Delta R_{IBNC}$ (dB)	Duplex mode
CA_n1(2A)	15/15	5MHz + 5MHz	$0.0 < W_{gap} \leq 50.0$	25	0.5	FDD
CA_n3(2A)	15/15	5MHz + 5MHz	$W_{gap} = 65.0$	12 <sup>5</sup>	4.7	FDD
			$W_{gap} = 45.0$	25 <sup>5</sup>	0.0	
CA_n5(2A)	15/15	15MHz + 5MHz	$W_{gap} = 5.0$	5 <sup>5</sup>	6.3	FDD
NOTE 1: All combinations of channel bandwidths defined in Table 5.5A.2-1 of TS 138 101-1.						
NOTE 2: All applicable sub-block gap sizes.						
NOTE 3: The PCC allocation is same as Transmission bandwidth configuration $N_{RB}$ as defined in Table 5.3.2-1.						
NOTE 5: Refers to the UL resource blocks shall be located as close as possible to the downlink operating band but confined within the transmission.						
NOTE 6: $W_{gap}$ is the sub-block gap between the two sub-blocks.						
NOTE 7: The carrier centre frequency of SCC in the DL operating band is configured closer to the UL operating band.						

d) *Reference sensitivity level* untuk *Inter-band CA*

Untuk *inter-band CA* dengan satu CC per tiap-tiap band dan satu band NR untuk *uplink*, throughput harus lebih dari atau sama dengan 95% (sembilan puluh lima persen) dari throughput maksimum yang didapat dengan pengukuran referensi (*reference measurement channel*) dengan parameter yang didefinisikan pada bagian Annex A.2.2.2, A.2.3.2, A.3.2, dan A.3.3 pada dokumen ETSI TS 138 101-1 (dengan *one sided dynamic OCNG Pattern OP.1 FDD/TDD* untuk sinyal DL seperti dijelaskan dalam Annex A.5.1.1 / A.5.2.1 dokumen ETSI TS 138 101-1).

Penerima harus memiliki receiver sensitivity level sama dengan atau di bawah dari parameter pada Tabel 26, Tabel 27 yang dimodifikasi sesuai klausul 7.3A.3.2 pada dokumen ETSI TS 138 101-1, dan harus memenuhi bandwidth transmisi *uplink* kurang dari atau sama dengan yang ditentukan dalam Tabel 28.

e) *Reference sensitivity level* untuk UL MIMO

Persyaratan minimum yang ditentukan dalam klausul II.B.1.d.1).a) dalam Keputusan Menteri ini. harus dipenuhi dan parameter *reference measurement channel* yang didefinisikan pada bagian Annex A.2.2 dan A.2.3 pada dokumen ETSI TS 138 101-1 untuk gelombang CP-OFDM berlaku.

f) *Reference sensitivity level* untuk *Inter-band NR-DC*

Untuk konfigurasi *inter-band NR-DC*, persyaratan pada klausul II.B.1.d.1).d) dalam Keputusan Menteri ini.

2) Maximum Input Level (*voluntary*)

a) Maximum Input Level untuk *single component carrier*

Maximum input level adalah power rata-rata maksimum yang diterima pada port antenna SS yang harus menghasilkan throughput memenuhi atau melebihi nilai minimum yang didapat dengan pengukuran referensi (*reference measurement channel*).

Throughput harus lebih dari atau sama dengan 95% (sembilan puluh lima persen) dari throughput maksimum yang didapat dengan pengukuran referensi (*reference measurement channel*) dengan parameter yang didefinisikan pada bagian Annex A.3.2, dan A.3.3 pada dokumen ETSI TS 138 101-1 (dengan *one sided dynamic OCNG Pattern OP.1 FDD/TDD* seperti dijelaskan dalam Annex A.5.1.1 / A.5.2.1 dokumen ETSI TS 138 101-1. Penerima harus memiliki maksimum input level yang ditunjukkan pada Tabel 30.

Tabel 30. Maximum input level.

Rx Parameter	Units	Channel bandwidth												
		5 MHz	10 MHz	15 MHz	20 MHz	25 MHz	30 MHz	40 MHz	50 MHz	60 MHz	70 MHz	80 MHz	90 MHz	100 MHz
Power in Transmission Bandwidth Configuration	dBm	-25 <sup>2</sup>			-24 <sup>2</sup>		-23 <sup>2</sup>	-22 <sup>2</sup>	-21 <sup>2</sup>	-20 <sup>2</sup>				
		-27 <sup>3</sup>			-26 <sup>3</sup>		-25 <sup>3</sup>	-24 <sup>3</sup>	-23 <sup>3</sup>	-22 <sup>3</sup>				
NOTE 1: The transmitter shall be set to 4 dB below P <sub>CMAX,L,f,c</sub> at the minimum uplink configuration specified in Table 7.3.2-3 with P <sub>CMAX,L,f,c</sub> as defined in clause 6.2.4 (ETSI TS 138 101-1).														
NOTE 2: Reference measurement channel is A.3.2.3 or A.3.3.3 (ETSI TS 138 101-1) for 64 QAM.														
NOTE 3: Reference measurement channel is A.3.2.4 or A.3.3.4 (ETSI TS 138 101-1) for 256 QAM.														

b) Maximum Input Level untuk *Intra-band contiguous CA*

Maximum Input Level untuk *intra-band contiguous CA* didefinisikan sebagai power rata-rata maksimum yang diterima pada port antena SS, dalam konfigurasi *Transmission bandwidth* pada tiap-tiap CC.

Throughput harus lebih dari atau sama dengan 95% (sembilan puluh lima persen) dari throughput maksimum yang didapat dengan pengukuran referensi (*reference measurement channel*) dengan parameter yang didefinisikan pada bagian Annex A.3.2, dan A.3.3 pada dokumen ETSI TS 138 101-1 (dengan *one sided dynamic OCNG Pattern OP.1 FDD/TDD* seperti dijelaskan dalam Annex A.5.1.1 / A.5.2.1

dokumen ETSI TS 138 101-1). Penerima harus memiliki maksimum input level seperti ditunjukkan pada Tabel 31. Definisi istilah *bandwidth class* mengikuti ETSI TS 138 101-1.

Tabel 31. *Maximum input level for Intra-band contiguous CA.*

Rx Parameter	Units	NR CA Bandwidth Class		
		B	C	D
Power in largest transmission bandwidth configuration CC, $P_{\text{largest BW}}$	dBm	-23 <sup>2</sup>	-23 <sup>2</sup>	-25 <sup>2</sup>
		-25 <sup>3</sup>	-25 <sup>3</sup>	-27 <sup>3</sup>
Power in each other CC	dBm	$P_{\text{largest BW}} + 10 \cdot \log\left\{\frac{N_{\text{RB},c} \cdot \text{SCS}_c}{N_{\text{RB},\text{largest BW}} \cdot \text{SCS}_{\text{largest BW}}}\right\}$		
NOTE 1: The transmitter shall be set to 4 dB below $P_{\text{CMAX},L,f,c}$ at the minimum uplink configuration specified in Table 7.3.2-3 with $P_{\text{CMAX},L,f,c}$ as defined in clause 6.2.4 (ETSI TS 138 101-1).				
NOTE 2: Reference measurement channel is A.3.2.3 or A.3.3.3 (ETSI TS 138 101-1) for 64 QAM.				
NOTE 3: Reference measurement channel is A.3.2.4 or A.3.3.4 (ETSI TS 138 101-1) for 256 QAM.				

c) *Maximum Input Level* untuk *Intra-band non-contiguous CA*

Untuk *intra-band non-contiguous CA*, satu *uplink carrier* dan dua atau lebih *sub-blok downlink*, masing-masing lebih besar dari atau sama dengan 5 MHz, persyaratan *Maximum Input Level* ditentukan dengan konfigurasi *uplink* sesuai dengan Tabel 29. Untuk konfigurasi *uplink* ini, SS harus memenuhi persyaratan untuk setiap sub-blok sebagaimana ditunjukkan dalam Tabel 30 dan Tabel 31 untuk satu CC dan dua CC per sub-blok.

*Throughput* tiap-tiap CC harus lebih dari atau sama dengan 95% (sembilan puluh lima persen) dari *throughput* maksimum yang didapat dengan pengukuran referensi (*reference measurement channel*) dengan parameter yang didefinisikan pada bagian Annex A.3.2, dan A.3.3 pada dokumen ETSI TS 138 101-1 (dengan *one sided dynamic OCN* *Pattern OP.1 FDD/TDD* seperti dijelaskan dalam Annex A.5.1.1 / A.5.2.1 dokumen ETSI TS 138 101-1). Persyaratan ini berlaku untuk semua *carriers downlink* aktif.

d) *Maximum Input Level* untuk *Inter-band CA*

Untuk *inter-band CA* dengan satu CC per tiap-tiap band dan satu band NR untuk *uplink*, *Maximum Input Level* didefinisikan sebagai input power maksimum saat *uplink* aktif terjadi pada pita selain pita yang memiliki *downlink* yang sedang diuji. Untuk konfigurasi NR CA termasuk pita operasi tanpa pita *uplink* atau pita operasi dengan bagian *downlink* yang tidak berpasangan, persyaratan untuk semua *downlink* harus dipenuhi dengan *single uplink carrier* yang aktif di setiap pita yang memiliki kemampuan *uplink*. SS harus memenuhi persyaratan yang ditentukan dalam klausul II.B.I.4.b.i untuk setiap CC dan semua *carrier downlink* aktif.

*Throughput* harus lebih dari atau sama dengan 95% (sembilan puluh lima persen) dari *throughput* maksimum yang didapat dengan pengukuran referensi (*reference measurement channel*) dengan parameter yang didefinisikan pada bagian Annex A.3.2 dan A.3.3 pada dokumen ETSI TS 138 101-1 (dengan *one sided dynamic OCNG Pattern OP.1 FDD/TDD* seperti dijelaskan dalam Annex A.5.1.1 / A.5.2.1 dokumen ETSI TS 138 101-1), untuk setiap CC.

e) *Maximum Input Level* untuk UL MIMO

Persyaratan dalam klausul II.B.1.d.2).a) dalam Keputusan Menteri ini harus dipenuhi oleh UL MIMO.

f) *Maximum Input Level* untuk *inter-band NR-DC*

Untuk konfigurasi *inter-band NR-DC*, *maximum input level* pada klausul II.B.1.d.2).d) dalam Keputusan Menteri ini.

3) *Receiver spurious emissions*

*Receiver spurious emissions* adalah power emisi terbangkitkan atau terkuatkan di penerima yang muncul di antena konektor SS 5G NR. *Receiver spurious emissions* pada mode *single component carrier*, CA dan/atau DC harus memenuhi nilai yang ditunjukkan pada Tabel 32.

Tabel 32. *General receiver spurious emission requirements.*

Frequency range	Measurement bandwidth	Maximum level
$30 \text{ MHz} \leq f < 1 \text{ GHz}$	100 kHz	-57 dBm
$1 \text{ GHz} \leq f \leq 12.75 \text{ GHz}$	1 MHz	-47 dBm
$12.75 \text{ GHz} \leq f \leq 5^{\text{th}}$ harmonic of the upper frequency edge of the DL operating band in GHz <sup>1)</sup>	1 MHz	-47 dBm
NOTE 1 : Applies for Band that the upper frequency edge of the DL Band more than 2.69 GHz		

4) Blocking *characteristics*

*Blocking characteristics* adalah ukuran kemampuan alat dan/atau perangkat untuk menerima *wanted signal* pada kanal yang ditentukan dengan adanya sinyal *unwanted interferer* pada frekuensi *adjacent channels* atau selain dari frekuensi *spurious response* tanpa menyebabkan degradasi melebihi batas yang ditentukan.

a) *In-band blocking*

(1) *In-band blocking* untuk *single component carrier*

Untuk *bands* NR dengan  $F_{DL\_high} < 2700 \text{ MHz}$  dan  $F_{UL\_high} < 2700 \text{ MHz}$ , *in-band blocking* didefinisikan sebagai ukuran kemampuan alat dan/atau perangkat dalam menerima *wanted signal* saat *unwanted interfering signal* masuk ke *band* penerima SS atau ke 15 MHz pertama di bawah atau di atas *band* penerima SS.

*Throughput* harus lebih besar dari atau sama dengan 95% (sembilan puluh lima persen) dari *throughput* maksimum yang didapat dengan pengukuran referensi (*reference measurement channel*) dengan parameter yang didefinisikan pada bagian Annex A.2.2, A.2.3, A.3.2 dan A.3.3 pada dokumen ETSI TS 138 101-1 (dengan *one sided dynamic OCNG Pattern* OP.1 FDD/TDD seperti dijelaskan dalam Annex A.5.1.1 / A.5.2.1 dokumen ETSI TS 138 101-1). Parameter untuk persyaratan *in-band blocking* ditunjukkan pada Tabel 33 dan Tabel 34.

Syarat *relative throughput* harus dipenuhi untuk semua SCS dari bandwidth *wanted signal*. Persyaratan hanya berlaku untuk *carriers* yang berpasangan sebagaimana tercantum pada Tabel 1.



Tabel 33. Parameter *in-band blocking* untuk *bands* NR dengan  $F_{DL\_high} < 2700$  MHz dan  $F_{UL\_high} < 2700$  MHz.

RX parameter	Units	Channel bandwidth				
		5 MHz	10 MHz	15 MHz	20 MHz	25 MHz
Power in transmission bandwidth configuration	dBm	REFSENS + channel bandwidth specific value below				
	dB	6	6	7	9	10
$BW_{interferer}$	MHz	5				
$F_{offset, case 1}$	MHz	7.5				
$F_{offset, case 2}$	MHz	12.5				
RX parameter	Units	Channel bandwidth				
		30 MHz	40 MHz	50 MHz	60 MHz	80 MHz
Power in transmission bandwidth configuration	dBm	REFSENS + channel bandwidth specific value below				
	dB	11	12	13	14	15
$BW_{interferer}$	MHz	5				
$F_{offset, case 1}$	MHz	7.5				
$F_{offset, case 2}$	MHz	12.5				
RX parameter	Units	Channel bandwidth				
		90 MHz	100 MHz			
Power in transmission bandwidth configuration	dBm	REFSENS + channel bandwidth specific value below				
	dB	15.5	16			
$BW_{interferer}$	MHz	5				
$F_{offset, case 1}$	MHz	7.5				
$F_{offset, case 2}$	MHz	12.5				
NOTE 1: The transmitter shall be set to 4 dB below $P_{CMAX\_L,f,c}$ at the minimum UL configuration specified in Table 7.3.2-3 with $P_{CMAX\_L,f,c}$ defined in clause 6.2.4 (ETSI TS 138 101-1).						
NOTE 2: The interferer consists of the RMC specified in Annexes A.3.2.2 and A.3.3.2 with one sided dynamic OCNG Pattern OP.1 FDD/TDD for the DL-signal as described in Annex A.5.1.1/A.5.2.1 and 15 kHz SCS (ETSI TS 138 101-1).						

Tabel 34. In-band blocking untuk NR bands dengan  $F_{DL\_high} < 2700$  MHz dan  $F_{UL\_high} < 2700$  MHz

NR band	Parameter	Unit	Case 1	Case 2
		$P_{interferer}$	dBm	-56
	$F_{interferer}$ (offset)	MHz	$-BW_{Channel}/2 - F_{offset, case 1}$ and $BW_{Channel}/2 + F_{offset, case 1}$	$\leq -BW_{Channel}/2 - F_{offset, case 2}$ and $\geq BW_{Channel}/2 + F_{offset, case 2}$
n1, n3, n5, n8, n28, n40, n41.	$F_{interferer}$	MHz	NOTE 2	$F_{DL\_low} - 15$ to $F_{DL\_high} + 15$
NOTE 1: The absolute value of the interferer offset $F_{interferer}$ (offset) shall be further adjusted to $(\lceil  F_{interferer}  / SCS \rceil + 0.5) SCS$ MHz with SCS the sub-carrier spacing of the wanted signal in MHz. The interferer is an NR signal with 15 kHz SCS.				
NOTE 2: For each carrier frequency, the requirement applies for two interferer carrier frequencies: a: $-BW_{Channel}/2 - F_{offset, case 1}$ ; b: $BW_{Channel}/2 + F_{offset, case 1}$				

(2) *In-band blocking* untuk *Intra-band contiguous CA*

Parameter *in-band blocking* untuk *adjacent channel interferer* di sisi *aggregated downlink signal* pada offset frekuensi yang ditentukan menggunakan parameter yang dipersyaratkan pada Tabel 35 dan *interferer power* hingga -25 dBm.

*Throughput* tiap-tiap carrier harus lebih besar dari atau sama dengan 95% (sembilan puluh lima persen) dari *throughput* maksimum yang didapat dengan pengukuran referensi (*reference measurement channel*) dengan parameter yang didefinisikan pada bagian Annex A.2.2, A.2.3, A.3.2 dan A.3.3 pada dokumen ETSI TS 138 101-1 (dengan *one sided dynamic OCNG Pattern OP.1 FDD/TDD* untuk sinyal *downlink* seperti dijelaskan dalam Annex A.5.1.1 / A.5.2.1 dokumen ETSI TS 138 101-1). Definisi istilah *bandwidth class* mengikuti ETSI TS 138 101-1.

Tabel 35. *In-band blocking parameters for intra-band contiguous CA with  $F_{DL\_low} < 2700$  MHz and  $F_{UL\_low} < 2700$  MHz.*

Rx Parameter	Units	NR CA bandwidth class	
		B	C
Pw in Transmission Bandwidth Configuration, per CC	dBm	REFSENS + NR CA bandwidth class specific value below	
		16.0	19.0
BW <sub>Interferer</sub>	MHz	5	5
F <sub>offset, case 1</sub>	MHz	7.5	7.5
F <sub>offset, case 2</sub>	MHz	12.5	12.5
NOTE 1: The transmitter shall be set to 4 dB below P <sub>CMAX,L,f,c</sub> at the minimum UL configuration specified in Table 7.3.2-3 with P <sub>CMAX,L,f,c</sub> defined in clause 6.2.4 (ETSI TS 138 101-1).			
NOTE 2: The interferer consists of the Reference measurement channel specified in Annexes A.3.2 and A.3.3 with one sided dynamic OCNG Pattern OP.1 FDD/TDD as described in Annex A.5.1.1/A.5.2.1 and set-up according to Annex C.3.1 (ETSI TS 138 101-1).			

Tabel 36. *In-band blocking for intra-band contiguous CA with  $F_{DL\_low} < 2700$  MHz and  $F_{UL\_low} < 2700$  MHz.*

NR band	Parameter	Unit	Case 1	Case 2
	P <sub>interferer</sub>	dBm	-56	-44
n40, n41	F <sub>interferer (offset)</sub>	MHz	-BW <sub>channel CA/2</sub> -F <sub>offset, case 1</sub> and BW <sub>channel CA/2</sub> +F <sub>offset, case 1</sub>	≤ -BW <sub>channel CA/2</sub> -F <sub>offset, case 2</sub> and ≥ BW <sub>channel CA/2</sub> +F <sub>offset, case 2</sub>
	F <sub>interferer</sub>	MHz	NOTE 2	F <sub>DL_low</sub> - 15 to F <sub>DL_high</sub> + 15
NOTE 1: The absolute value of the interferer offset F <sub>interferer (offset)</sub> shall be further adjusted to $(\lceil  F_{interferer}  / SCS \rceil + 0.5) SCS$ MHz with SCS the sub-carrier spacing of the carrier closest to the interferer in MHz. The interferer is an NR signal with 15 kHz SCS.				
NOTE 2: For each carrier frequency, the requirement applies for two interferer carrier frequencies: a: -BW <sub>channel CA/2</sub> - F <sub>offset, case 1</sub> ; b: BW <sub>channel CA/2</sub> + F <sub>offset, case 1</sub>				
NOTE 3: BW <sub>channel CA</sub> denotes the aggregated channel bandwidth of the wanted signal				
NOTE 4: n48 follows the requirement in this frequency range according to the general requirement defined in Clause 7.1A (ETSI TS 138 101-1).				

(3) *In-band blocking untuk Intra-band non-contiguous CA*

Untuk *intra-band non-contiguous CA* dengan satu *uplink carrier* dan dua atau lebih *sub-blok downlink*, masing-masing lebih besar dari atau sama dengan 5 MHz, persyaratan *In-band blocking* ditentukan dengan

konfigurasi *uplink* seperti pada Tabel 29. Untuk konfigurasi *uplink* ini, SS harus memenuhi persyaratan parameter *in-band blocking* untuk tiap-tiap sub-blok seperti yang ditentukan dalam klausul II.B.1.d.4).a).(1) (*In-band blocking* untuk *single component carrier*) dan klausul II.B.1.d.4).a).(2) dalam Keputusan Menteri ini (*In-band blocking* untuk *intra-band contiguous CA*), *masing-masing*, untuk satu CC dan dua CC per sub-blok.

*Throughput* tiap-tiap *carrier* downlink harus lebih besar dari atau sama dengan 95% (sembilan puluh lima persen) dari *throughput* maksimum yang didapat dengan pengukuran referensi (*reference measurement channel*) yang ditentukan pada Annex A.2.2, A.2.3, A.3.2, dan A.3.3 pada dokumen ETSI TS 138 101-1 (dengan *one sided dynamic OCNG Pattern OP.1 FDD/TDD* untuk sinyal *downlink* seperti dijelaskan dalam Annex A.5.1.1 / A.5.2.1 dokumen ETSI TS 138 101-1).

(4) *In-band blocking* untuk *Inter-band CA*

Untuk *inter-band CA* dengan satu CC per operating band dan satu band NR untuk *uplink*, persyaratan *in-band blocking* didefinisikan dengan *uplink* aktif pada pita selain pita yang *downlink*-nya yang sedang diuji. SS harus memenuhi persyaratan parameter *in-band blocking* yang ditentukan dalam klausul II.B.1.d.4).a).(1) Keputusan Menteri ini (*In-band blocking* untuk *single component carrier*) untuk setiap CC saat semua *downlink* aktif.

Untuk SS yang mendukung konfigurasi *Inter-band CA* pada Tabel 7.3A.3.2 dokumen ETSI TS 138 101-1, daya  $P_{\text{interferer}}$  yang ditentukan pada Tabel 34 ditingkatkan dengan jumlah yang diberikan oleh  $\Delta R_{\text{IB,c}}$  pada Tabel 7.3A.3.2 dokumen ETSI TS 138 101-1).

*Throughput* setiap *carrier* harus lebih besar dari atau sama dengan 95% (sembilan puluh lima persen) dari *throughput* maksimum yang didapat dengan pengukuran

referensi (*reference measurement channel*) yang ditentukan pada Annex A.2.2, A.2.3, A.3.2 dan A.3.3 pada dokumen ETSI TS 138 101-1 (dengan *one sided dynamic OCNG Pattern OP.1 FDD/TDD* seperti dijelaskan dalam Annex A.5.1.1 / A.5.2.1 dokumen ETSI TS 138 101-1).

(5) *In-band blocking* untuk UL MIMO

Persyaratan minimum dalam klausul II.B.1.d.4).a).(1) Keputusan Menteri ini harus dipenuhi.

(6) *In-band blocking* untuk *Inter-band NR-DC*

Untuk konfigurasi *inter-band NR-DC*, *in-band blocking* pada klausul II.B.1.d.4).a).(4) Keputusan Menteri ini.

b) *Out-of-band blocking*

(1) *Out-of-band blocking* untuk *single component carrier*

Untuk *bands NR* dengan  $F_{DL\_high} < 2700$  MHz dan  $F_{UL\_high} < 2700$  MHz, *out-of-band blocking* didefinisikan sebagai ukuran kemampuan alat dan/atau perangkat dalam menerima wanted signal saat *unwanted CW interfering signal* berada di luar rentang frekuensi 15 MHz di bawah atau di atas band penerima SS.

*Throughput* harus lebih besar dari atau sama dengan 95% (sembilan puluh lima persen) dari *throughput* maksimum yang didapat dengan pengukuran referensi (*reference measurement channel*) dengan parameter yang didefinisikan pada bagian Annex A.2.2, A.2.3, A.3.2 dan A.3.3 pada dokumen ETSI TS 138 101-1 (dengan *one sided dynamic OCNG Pattern OP.1 FDD/TDD* untuk sinyal *downlink* seperti dijelaskan dalam Annex A.5.1.1 / A.5.2.1 dokumen ETSI TS 138 101-1).

Parameter untuk persyaratan *out-of-band blocking* ditunjukkan pada Tabel 37 dan Tabel 38. Syarat *relative throughput* harus dipenuhi untuk semua SCS dari bandwidth wanted signal.

Persyaratan hanya berlaku untuk *carriers* yang berpasangan sebagaimana tercantum pada Tabel 1.

Tabel 37. Parameter *out-of-band blocking* untuk *bands* NR dengan  $F_{DL\_high} < 2700$  MHz dan  $F_{UL\_high} < 2700$  MHz.

RX parameter	Units	Channel bandwidth				
		5 MHz	10 MHz	15 MHz	20 MHz	25 MHz
Power in transmission bandwidth configuration	dBm	REFSENS + channel specific value below				
	dB	6	6	7	9	10
RX parameter	Units	Channel bandwidth				
		30 MHz	40 MHz	50 MHz	60 MHz	80 MHz
Power in transmission bandwidth configuration	dBm	REFSENS + channel bandwidth specific value below				
	dB	11	12	13	14	15
RX parameter	Units	Channel bandwidth				
		90 MHz	100 MHz			
Power in transmission bandwidth configuration	dBm	REFSENS + channel bandwidth specific value below				
	dB	15.5	16			
NOTE: The transmitter shall be set to 4 dB below $P_{CMAX\_L,f,c}$ at the minimum UL configuration specified in Table 7.3.2-3 with $P_{CMAX\_L,f,c}$ defined in clause 6.2.4 (ETSI TS 138 101-1).						

Tabel 38. *Out of-band blocking* untuk *bands* NR dengan  $F_{DL\_high} < 2700$  MHz dan  $F_{UL\_high} < 2700$  MHz.

NR band	Parameter	Unit	Range 1	Range 2	Range 3
n1, n3, n5, n28, n8, n40, n41.	$P_{interferer}$	dBm	-44	-30	-15
	$F_{interferer}$ (CW)	MHz	$-60 < f - F_{DL\_low} < -15$ or $15 < f - F_{DL\_high} < 60$	$-85 < f - F_{DL\_low} \leq -60$ or $60 \leq f - F_{DL\_high} < 85$	$1 \leq f \leq F_{DL\_low} - 85$ or $F_{DL\_high} + 85 \leq f \leq 12750$

Untuk frekuensi interferer di luar *range* 1, 2 dan 3 pada Tabel 38, maksimum jumlah step size

$$\lfloor \max \{24,6 \cdot \lceil n \cdot N_{RB} / 6 \rceil \} / \min \{ \lfloor n \cdot N_{RB} / 10 \rfloor, 5 \} \rfloor,$$

sebagai pengecualian, diperbolehkan untuk frekuensi *spurious response* di setiap channel frekuensi yang ditetapkan ketika diukur menggunakan *step size*  $\min(\lfloor BW_{channel} / 2 \rfloor, 5)$  MHz.  $N_{RB}$  adalah jumlah *resource blocks* dalam konfigurasi bandwidth transmisi downlink,  $BW_{channel}$  adalah bandwidth dari channel frekuensi dalam MHz dan  $n = 1,2,3$  masing-masing untuk SCS = 15,30,60 kHz. Untuk pengecualian ini, persyaratan dalam klausul II.B.I.4.e (persyaratan *Spurious response*) berlaku.

(2) *Out-of-band blocking* untuk *Intra-band contiguous CA*

Parameter *interfering signal* ditunjukkan pada Tabel 39 dan Tabel 40 di sisi *aggregated signal*.

*Throughput* tiap-tiap *carrier* harus lebih besar dari atau sama dengan 95% (sembilan puluh lima persen) dari *throughput* maksimum yang didapat dengan pengukuran referensi (*reference measurement channel*) dengan parameter yang didefinisikan pada bagian Annex A.2.2, A.2.3, A.3.2 dan A.3.3 pada dokumen ETSI TS 138 101-1 (dengan *one sided dynamic OCNG Pattern OP.1 FDD/TDD* untuk sinyal *downlink* seperti dijelaskan dalam Annex A.5.1.1 / A.5.2.1 dokumen ETSI TS 138 101-1). Definisi istilah *bandwidth class* mengikuti ETSI TS 138 101-1.

Tabel 39. *Out-of-band blocking parameters for intra-band contiguous CA*

RX parameter	Units	CA bandwidth class			
		B	C	D	
Power in transmission bandwidth configuration	dBm	REFSENS + CA bandwidth class specific value below			
	dB	9	9	9	
NOTE 1: The transmitter shall be set to 4 dB below $P_{\text{CMAX,L,f,c}}$ at the minimum UL configuration specified in Table 7.3.2-3 with $P_{\text{CMAX,L,f,c}}$ defined in clause 6.2.4 (ETSI TS 138 101-1).					

Tabel 40. *Out of-band blocking for intra-band contiguous CA*

NR band	Parameter	Unit	Range1	Range 2	Range 3
	$P_{\text{interferer}}$	dBm	-45	-30	-15
n41, n40	$F_{\text{interferer}}$ (CW)	MHz	$-60 < f - F_{\text{DL,low}} < -15$ or $15 < f - F_{\text{DL,high}} < 60$	$-85 < f - F_{\text{DL,low}} \leq -60$ or $60 \leq f - F_{\text{DL,high}} < 85$	$1 \leq f \leq F_{\text{DL,low}} - 85$ or $F_{\text{DL,high}} + 85 \leq f \leq 12750$
n77, n78 (NOTE 3)	$F_{\text{interferer}}$ (CW)	MHz	N/A	N/A	$1 \leq f \leq F_{\text{DL,low}} - \text{MAX}(200, 3 \cdot \text{BW}_{\text{Channel\_CA}})$ or $F_{\text{DL,high}} + \text{MAX}(200, 3 \cdot \text{BW}_{\text{Channel\_CA}}) \leq f \leq 12750$
NOTE 1: The power level of the interferer ( $P_{\text{interferer}}$ ) for Range 3 shall be modified to -20 dBm for $F_{\text{interferer}} > 6000$ MHz. NOTE 2: $\text{BW}_{\text{Channel\_CA}}$ denotes the aggregated channel bandwidth of the wanted signal NOTE 3: The power level of the interferer ( $P_{\text{interferer}}$ ) for Range 3 shall be modified to -20 dBm, for $F_{\text{interferer}} > 2700$ MHz and $F_{\text{interferer}} < 4800$ MHz. For $\text{BW}_{\text{Channel\_CA}} > 15$ MHz, the requirement for Range 1 is not applicable and Range 2 applies from the frequency offset of $3 \cdot \text{BW}_{\text{Channel\_CA}}$ from the band edge. For $\text{BW}_{\text{Channel\_CA}}$ larger than 60 MHz, the requirement for Range 2 is not applicable and Range 3 applies from the frequency offset of $3 \cdot \text{BW}_{\text{Channel\_CA}}$ from the band edge.					

(3) *Out-of-band blocking* untuk *Intra-band non-contiguous CA*

Untuk *Intra-band non-contiguous CA* dengan satu *uplink carrier* dan dua atau lebih *sub-blok downlink*, persyaratan *Out-of-band blocking* ditentukan dengan konfigurasi *uplink* sesuai dengan Tabel 29. Untuk konfigurasi *uplink* ini, SS harus memenuhi persyaratan parameter *out-of-band blocking* untuk tiap-tiap sub-blok seperti yang ditentukan dalam klausul II.B.I.4.d.2.i (*Out-of-band blocking* untuk *single component carrier*) dan II.B.I.4.d.2.ii (*Out-of-band blocking* untuk *Intra-band contiguous CA*), masing-masing, untuk satu CC dan dua CC per sub-blok.

*Throughput* tiap-tiap *carrier downlink* harus lebih besar dari atau sama dengan 95% (sembilan puluh lima persen) dari *throughput* maksimum yang didapat dengan pengukuran referensi (*reference measurement channel*) yang ditentukan pada Annex A.2.2, A.2.3, A.3.2, dan A.3.3 pada dokumen ETSI TS 138 101-1 (dengan *one sided dynamic OCNG Pattern OP.1 FDD/TDD* untuk sinyal *downlink* seperti dijelaskan dalam Annex A.5.1.1 / A.5.2.1 dokumen ETSI TS 138 101-1).

(4) *Out-of-band blocking* untuk *Inter-band CA*

Untuk *inter-band CA* dengan satu CC per *operating band* dan satu band NR untuk *uplink*, persyaratan *out-of-band blocking* didefinisikan sebagai *uplink* aktif pada pita selain pita yang *downlink*-nya sedang diuji. SS harus memenuhi persyaratan yang ditentukan dalam klausul II.B.1.d.4).b).(1) Keputusan Menteri ini (*Out-of-band blocking* untuk *single component carrier*) untuk setiap CC saat semua *downlink* aktif.

Untuk *inter-band CA* dengan dua band NR untuk *uplink*, persyaratan *out-of-band blocking* pada klausul II.B.1.d.4).b).(1) Keputusan Menteri ini (*Out-of-band blocking* untuk *single component carrier*) harus

dipenuhi dengan power transmitter *uplink* diatur 7 dB di bawah batas bawah power transmit maksimal  $P_{\text{CMAX\_L,f,c}}$  untuk setiap *-serving cell c*.

Untuk SS yang mendukung konfigurasi *Inter-band CA* pada Tabel 7.3A.3.2.1-1 dokumen ETSI TS 138 101-1, daya  $P_{\text{interferer}}$  yang ditentukan pada Tabel 38 ditingkatkan dengan jumlah yang diberikan oleh  $\Delta R_{\text{IB,c}}$  pada Tabel 7.3A.3.2.1-1 dokumen ETSI TS 138 101-1.

Untuk frekuensi interferer yang didefinisikan pada klausul II.B.I.4.d.2.i (*Out-of-band blocking* untuk *single component carrier*), maksimum step size

$$\lfloor \max \{24,6 \cdot \lceil n \cdot N_{\text{RB}} / 6 \rceil \} / \min \{ \lfloor n \cdot N_{\text{RB}} / 10 \rfloor, 5 \} \rfloor,$$

sebagai pengecualian diperbolehkan untuk frekuensi *spurious* response di setiap channel frekuensi yang ditetapkan ketika diukur menggunakan *step size*  $\min(\lfloor \text{CBW}/2 \rfloor, 5)$  MHz.  $N_{\text{RB}}$  adalah jumlah *resource blocks* dalam konfigurasi bandwidth transmisi *downlink*,  $\text{BW}_{\text{Channel}}$  adalah bandwidth dari channel frekuensi dalam MHz dan  $n = 1, 2, 3$  untuk SCS = 15, 30, 60 kHz. Untuk pengecualian ini, persyaratan dalam klausul II.B.I.4.e.i (persyaratan *Spurious response*) berlaku.

*Throughput* tiap-tiap *carrier* harus lebih besar dari atau sama dengan 95% (sembilan puluh lima persen) dari *throughput* maksimum yang didapat dengan pengukuran referensi (*reference measurement channel*) yang ditentukan pada Annex A.2.2, A.2.3, A.3.2 dan A.3.3 pada dokumen ETSI TS 138 101-1 (dengan *one sided dynamic OCNG Pattern OP.1 FDD/TDD* sinyal *downlink* seperti dijelaskan dalam Annex A.5.1.1 / A.5.2.1 dokumen ETSI TS 138 101-1).

(5) *Out-of-band blocking* untuk UL MIMO

Untuk UL MIMO, persyaratan minimum dalam klausul II.B.1.d.4).b).(1) Keputusan Menteri ini harus dipenuhi.



(6) *Out-of-band blocking* untuk *Inter-band NR-DC*

Untuk konfigurasi *inter-band NR-DC*, *out-of-band blocking* dalam klausul II.B.1.d.4).b).(4) Keputusan Menteri ini.

c) *Narrow band blocking*

(1) *Narrow band blocking* untuk *single component carrier*

*Narrow band blocking* merupakan ukuran kemampuan alat dan/atau perangkat untuk menerima sinyal NR pada frekuensi channel yang ditentukan dengan adanya *unwanted narrow band CW interferer* yang memiliki bandwidth kurang dari *nominal channel spacing*.

*Throughput* harus lebih besar dari atau sama dengan 95% (sembilan puluh lima persen) dari *throughput* maksimum yang didapat dengan pengukuran referensi (*reference measurement channel*) dengan parameter yang didefinisikan pada bagian Annex A.2.2, A.2.3, A.3.2 dan A.3.3 pada dokumen ETSI TS 138 101-1 (dengan *one sided dynamic OCNG Pattern OP.1 FDD/TDD* untuk sinyal *downlink* seperti dijelaskan dalam Annex A.5.1.1 / A.5.2.1 dokumen ETSI TS 138 101-1).

Parameter untuk persyaratan *narrow band blocking* ditunjukkan pada Tabel 41. Syarat *relative throughput* harus dipenuhi untuk *carriers* yang berpasangan sebagaimana tercantum pada Tabel 1.

Tabel 41. *Narrow Band Blocking.*

NR band	Parameter	Unit	Channel Bandwidth											
			5 MHz	10 MHz	15 MHz	20 MHz	25 MHz	30 MHz	40 MHz	50 MHz	60 MHz	80 MHz	90 MHz	100 MHz
n1, n3, n5, n8, n28, n40	$P_w$	dBm	$P_{\text{REFSENS}} + \text{channel-bandwidth specific value below}$											
			16	13	14	16	16	16	16	16	16	16	16	16
	$P_{\text{UW}} \text{ (CW)}$	dBm	-55	-55	-55	-55	-55	-55	-55	-55	-55	-55	-55	-55
	$F_{\text{UW}}$ (offset SCS= 15 kHz)	MHz	2.7075	5.2125	7.7025	10.2075	13.0275	15.6075	20.5575	25.7025	NA	NA	NA	NA
	$F_{\text{UW}}$ (offset SCS= 30 kHz)	MHz	NA	NA	NA	NA	NA	NA	NA	NA	30.855	40.935	45.915	50.865
NOTE 1:			The transmitter shall be set a 4 dB below $P_{\text{CMAX}_L,f,c}$ at the minimum UL configuration specified in Table 7.3.2-3 with $P_{\text{CMAX}_L,f,c}$ defined in clause 6.2.4 (ETSI TS 138 101-1).											
NOTE 2:			Reference measurement channel is specified in Annexes A.3.2 and A.3.3 with one sided dynamic OCNG Pattern OP.1 FDD/TDD as described in Annex A.5.1.1/A.5.2.1 (ETSI TS 138 101-1).											
NOTE 3:			The $P_{\text{REFSENS}}$ power level is specified in Table 7.3.2-1 and Table 7.3.2-2 (ETSI TS 138 101-1) for two and four antenna ports, respectively.											

(2) *Narrow band blocking untuk intra-band contiguous CA*

Pada intra-band contiguous CA, downlink secondary CC (SCC) harus dikonfigurasi pada nilai nominal spacing menuju primary CC (PCC). Untuk FDD, PCC harus dikonfigurasi pada band yang paling dekat dengan band uplink.

*Output power uplink* harus disesuaikan seperti ditunjukkan dalam Tabel 42 dengan konfigurasi *uplink*.

*Throughput* harus lebih besar dari atau sama dengan 95% (sembilan puluh lima persen) dari *throughput* maksimum yang didapat dengan pengukuran referensi (*reference measurement channel*) dengan parameter yang didefinisikan pada bagian Annex A.2.2, A.2.3, A.3.2 dan A.3.3 pada dokumen ETSI TS 138 101-1 (dengan *one sided dynamic OCNG Pattern OP.1 FDD/TDD* untuk sinyal *downlink* seperti dijelaskan dalam Annex A.5.1.1 / A.5.2.1 dokumen ETSI TS 138 101-1). Definisi istilah *bandwidth class* mengikuti ETSI TS 138 101-1

Tabel 42. *Narrow-band blocking for intra-band contiguous CA.*

NR band	Parameter	Unit	NR CA bandwidth class	
			B	C
n1, n40	P <sub>w</sub> in Transmission Bandwidth Configuration, per CC	dBm	REFSENS + NR CA Bandwidth Class specific value below	
			16	16
	P <sub>uw</sub> (CW)	dBm	-55	-55
	F <sub>uw</sub> (offset for $\Delta f = 15$ kHz)		- F <sub>offset</sub> - 0.2 / + F <sub>offset</sub> + 0.2	- F <sub>offset</sub> - 0.2 / + F <sub>offset</sub> + 0.2
	F <sub>uw</sub> (offset for $\Delta f = 30$ kHz)			
NOTE 1: The transmitter shall be set a 4 dB below P <sub>C<sub>MAX,L,f,c</sub></sub> at the minimum UL configuration specified in Table 7.3.2-3 with P <sub>C<sub>MAX,L,f,c</sub></sub> defined in clause 6.2.4 (ETSI TS 138 101-1).				
NOTE 2: Reference measurement channel is specified in Annexes A.3.2 and A3.2 with one sided dynamic OCNG Pattern OP.1 FDD/TDD as described in Annex A.5.1.1/A.5.2.1 (ETSI TS 138 101-1).				
NOTE 3: The PREFSENS power level is specified in Table 7.3.2-1 and Table 7.3.2-2 (ETSI TS 138 101-1) for two and four antenna ports, respectively.				
NOTE 4: The F <sub>uw</sub> (offset) is the frequency separation of the center frequency of the carrier closest to the interferer and the center frequency of the interferer and shall be further adjusted to $\lfloor F_{\text{interferer}} / 0.015 + 0.5 \rfloor 0.015 + 0.0075$ MHz to be offset from the sub-carrier raster.				

(3) *Narrow band blocking untuk intra-band non-contiguous CA*

Untuk *intra-band non-contiguous CA*, dengan  $F_{DL\_low} < 2700$  MHz and  $F_{UL\_low} < 2700$  MHz dengan satu *uplink carrier* dan dua atau lebih *sub-blok downlink*, persyaratan *narrow band blocking* ditentukan dengan konfigurasi *uplink* sesuai dengan Tabel 29. Untuk konfigurasi *uplink* ini, SS harus memenuhi persyaratan untuk tiap-tiap sub-blok seperti yang ditentukan dalam klausul II.B.1.d.4).c).(1) Keputusan Menteri ini (*Narrow band blocking untuk single component carrier*) dan II.B.1.d.4).c).(2) Keputusan Menteri ini (*Narrow band blocking untuk Intra-band contiguous CA*), masing-masing, untuk satu CC dan dua CC per sub-blok.

*Throughput* tiap-tiap *carrier* harus lebih besar dari atau sama dengan 95% (sembilan puluh lima persen) dari *throughput* maksimum yang didapat dengan pengukuran referensi (*reference measurement channel*) dengan parameter yang didefinisikan pada bagian Annex A.2.2, A.2.3, A.3.2 dan A.3.3 pada dokumen ETSI TS 138 101-1 (dengan *one sided dynamic OCNG Pattern OP.1 FDD/TDD* untuk sinyal *downlink* seperti

dijelaskan dalam Annex A.5.1.1 / A.5.2.1 dokumen ETSI TS 138 101-1).

(4) *Narrow band blocking* untuk *Inter-band CA*

Untuk *Inter-band CA* dengan satu CC per operating band dan satu band NR untuk *uplink*, *Narrow band blocking* didefinisikan dengan *uplink* aktif pada pita selain pita yang *downlink*-nya sedang diuji. SS harus memenuhi persyaratan yang ditentukan dalam klausul II.B.1.d.4).c).(1) Keputusan Menteri ini (*Narrow band blocking* untuk *single component carrier*) untuk setiap CC saat semua *downlink* aktif.

Untuk SS yang mendukung konfigurasi *Inter-band CA* pada Tabel 7.3A.3.2.1-1 dokumen ETSI TS 138 101-1, daya  $P_{UW}$  yang ditentukan pada Tabel 41 ditingkatkan dengan jumlah yang diberikan oleh  $\Delta R_{IB,c}$  pada Tabel 7.3A.3.2.1-1 dokumen ETSI TS 138 101-1.

*Throughput* tiap-tiap *carrier* harus lebih besar dari atau sama dengan 95% (sembilan puluh lima persen) dari *throughput* maksimum yang didapat dengan pengukuran referensi (*reference measurement channel*) dengan parameter yang didefinisikan pada bagian Annex A.2.2, A.2.3, A.3.2 dan A.3.3 pada dokumen ETSI TS 138 101-1 (dengan *one sided dynamic OCNG Pattern OP.1 FDD/TDD* untuk sinyal *downlink* seperti dijelaskan dalam Annex A.5.1.1 / A.5.2.1 dokumen ETSI TS 138 101-1).

(5) *Narrow band blocking* untuk UL MIMO

Persyaratan minimum dalam klausul II.B.1.d.4).c).(1) Keputusan Menteri ini harus dipenuhi untuk narrow band blocking pada UL MIMO.

(6) *Narrow band blocking* untuk *Inter-band NR-DC*

Untuk konfigurasi *inter-band NR-DC*, *narrow band blocking* dalam klausul II.B.1.d.4).c).(4) Keputusan Menteri ini.

5) *Spurious response*

a) *Spurious response* untuk *single component carrier*

*Spurious response* merupakan ukuran kemampuan alat dan/atau perangkat dalam menerima *wanted signal* pada suatu frekuensi channel yang ditentukan yang mengalami degradasi, tanpa melebihi nilai degradasi yang diberikan, karena adanya *unwanted CW interfering signal* pada frekuensi lain dengan *response* yang diperoleh di channel *wanted signal*, yang terjadi saat parameter *out-of-band blocking*, sebagaimana diatur dalam klausul II.B.1.d.4).b) Keputusan Menteri ini, tidak terpenuhi.

*Throughput* harus lebih besar dari atau sama dengan 95% (sembilan puluh lima persen) dari *throughput* maksimum yang didapat dengan pengukuran referensi (*reference measurement channel*) dengan parameter yang didefinisikan pada bagian Annex A.2.2, A.2.3, A.3.2 dan A.3.3 pada dokumen ETSI TS 138 101-1 (dengan *one sided dynamic OCNG Pattern OP.1 FDD/TDD* seperti dijelaskan dalam Annex A.5.1.1 / A.5.2.1 dokumen ETSI TS 138 101-1). Parameter untuk *wanted signal* dipersyaratkan pada Tabel 43, untuk *band NR* dengan  $F_{DL\_high} < 2700$  MHz dan  $F_{UL\_high} < 2700$  MHz, sedangkan untuk *interferer* dipersyaratkan pada Tabel 44. Syarat relative throughput harus dipenuhi untuk semua SCS dari bandwidth *wanted signal*. Persyaratan hanya berlaku untuk *carriers* yang berpasangan sebagaimana tercantum pada Tabel 1.

Tabel 43. Parameter *spurious response* untuk *band* NR dengan  $F_{DL\_high} < 2700$  MHz dan  $F_{UL\_high} < 2700$  MHz.

RX parameter	Units	Channel bandwidth				
		5 MHz	10 MHz	15 MHz	20 MHz	25 MHz
Power in transmission bandwidth configuration	dBm	REFSENS + channel bandwidth specific value below				
	dB	6	6	7	9	10
RX parameter	Units	Channel bandwidth				
		30 MHz	40 MHz	50 MHz	60 MHz	80 MHz
Power in transmission bandwidth configuration	dBm	REFSENS + channel bandwidth specific value below				
	dB	11	12	13	14	15
RX parameter	Units	Channel bandwidth				
		90 MHz	100 MHz			
Power in transmission bandwidth configuration	dBm	REFSENS + channel bandwidth specific value below				
	dB	15.5	16			
NOTE 1: The transmitter shall be set to 4 dB below $P_{CMAX\_L,f,c}$ at the minimum UL configuration specified in Table 7.3.2-3 with $P_{CMAX\_L,f,c}$ defined in clause 6.2.4 (ETSI TS 138 101-1).						

Tabel 44. *Spurious response*.

Parameter	Unit	Level
$P_{Interferer}(CW)$	dBm	-44
$F_{Interferer}$	MHz	Spurious response frequencies

b) *Spurious response* untuk *Intra-band contiguous CA*

*Throughput* pada *spurious response* pada *intra-band contiguous CA* harus lebih besar dari atau sama dengan 95% (sembilan puluh lima persen) dari *throughput* maksimum yang didapat dengan pengukuran referensi (*reference measurement channel*).

Parameter untuk *wanted signal* dipersyaratkan pada Tabel 45 untuk *band* NR, sedangkan untuk *interferer* dipersyaratkan pada Tabel 46. Definisi istilah *bandwidth class* mengikuti ETSI TS 138 101-1.

Tabel 45. *Spurious response parameters for intra-band contiguous CA*.

RX parameter	Units	NR CA bandwidth class			
		B	C	D	
Power in transmission bandwidth configuration	dBm	REFSENS + CA bandwidth class specific value below			
	dB	9	9	9	
NOTE 1: The transmitter shall be set to 4 dB below $P_{CMAX\_L,f,c}$ at the minimum UL configuration specified in Table 7.3.2-3 with $P_{CMAX\_L,f,c}$ defined in clause 6.2.4 (ETSI TS 138 101-1).					

Tabel 46. Spurious response for CA

Parameter	Unit	Level
$P_{\text{Interferer}}$ (CW)	dBm	-44
$F_{\text{Interferer}}$	MHz	Spurious response frequencies

c) *Spurious response* untuk *intra-band non-contiguous CA*

Untuk *intra-band non-contiguous CA* dengan satu *uplink carrier* dan dua atau lebih *sub-blok downlink*, persyaratan *spurious response* ditentukan dengan konfigurasi *uplink* sesuai dengan Tabel 29. Untuk konfigurasi *uplink* ini, SS harus memenuhi persyaratan untuk masing-masing sub-blok seperti yang ditentukan dalam klausul II.B.1.d.5).a) Keputusan Menteri ini (*Spurious response* untuk *single component carrier*) dan klausul II.B.1.d.5).b) Keputusan Menteri ini (*Spurious response* untuk *intra-band contiguous CA*), *masing-masing*, untuk satu CC dan dua CC per sub-blok.

*Throughput* masing-masing *carrier* harus lebih besar dari atau sama dengan 95% (sembilan puluh lima persen) dari *throughput* maksimum yang didapat dengan pengukuran referensi (*reference measurement channel*) dengan parameter yang didefinisikan pada bagian Annex A.2.2, A.2.3, A.3.2 dan A.3.3 pada dokumen ETSI TS 138 101-1 (dengan *one sided dynamic OCNG Pattern OP.1 FDD/TDD* untuk sinyal *downlink* seperti dijelaskan dalam Annex A.5.1.1 / A.5.2.1 dokumen ETSI TS 138 101-1).

d) *Spurious response* untuk *Inter-band CA*

Untuk *inter-band CA* dengan satu CC per operating band dan satu band NR untuk *uplink*, *spurious response* didefinisikan dengan *uplink* aktif pada pita selain pita yang *downlink*-nya sedang diuji. SS harus memenuhi persyaratan yang ditentukan dalam klausul II.B.1.d.5).a) Keputusan Menteri ini (*Spurious response* untuk *single component carrier*) untuk setiap CC saat semua *downlink* aktif.

Untuk SS yang mendukung konfigurasi *inter-band CA* pada Tabel 7.3A.3.2.1-1 dokumen ETSI TS 138 101-1, daya  $P_{\text{interferer}}$

yang ditentukan pada Tabel 44 ditingkatkan dengan jumlah yang diberikan oleh  $\Delta R_{IB,c}$  pada Tabel 7.3A.3.2.1-1 dokumen ETSI TS 138 101-1.

*Throughput* tiap-tiap *carrier* harus lebih besar dari atau sama dengan 95% (sembilan puluh lima persen) dari *throughput* maksimum yang didapat dengan pengukuran referensi (*reference measurement channel*) dengan parameter yang didefinisikan pada bagian Annex A.2.2, A.2.3, A.3.2 dan A.3.3 pada dokumen ETSI TS 138 101-1 (dengan *one sided dynamic OCNG Pattern* OP.1 FDD/TDD untuk sinyal *downlink* seperti dijelaskan dalam Annex A.5.1.1 / A.5.2.1 dokumen ETSI TS 138 101-1).

e) *Spurious response* untuk UL MIMO

Persyaratan minimum dalam klausul II.B.1.d.5).a) Keputusan Menteri ini (*Spurious response* untuk *single component carrier*) harus dipenuhi untuk UL MIMO.

f) *Spurious response* untuk *Inter-band* NR-DC

Untuk konfigurasi *inter-band* NR-DC, *spurious response* pada klausul II.B.1.d.5).d) Keputusan Menteri ini.

6) *Intermodulation characteristics* (voluntary)

a) *Intermodulation characteristics* untuk *single component carrier*

*Intermodulation response rejection* adalah ukuran kemampuan alat dan/atau perangkat dalam menerima *wanted signal* pada frekuensi saluran yang ditetapkan dengan adanya dua atau lebih sinyal *interfering* yang memiliki hubungan dengan *wanted signal*.

Persyaratan *wide band intermodulation* menggunakan CW *carrier* dan sinyal NR termodulasi, masing-masing, didefinisikan sebagai *interferer 1* dan *interferer 2*.

*Throughput* tiap-tiap *carrier* dari *wanted signal* harus lebih besar dari atau sama dengan 95% (sembilan puluh lima persen) dari *throughput* maksimum yang didapat dengan pengukuran referensi (*reference measurement channel*) dengan parameter yang didefinisikan pada bagian Annex A.2.2, A.2.3, A.3.2 dan A.3.3 pada dokumen ETSI TS 138 101-1 (dengan



one sided dynamic OCNG Pattern OP.1 FDD/TDD untuk sinyal *downlink* seperti dijelaskan dalam Annex A.5.1.1 / A.5.2.1 dokumen ETSI TS 138 101-1). Parameter untuk persyaratan *wide band intermodulation* ditunjukkan pada Tabel 47 untuk *band* NR dengan  $F_{DL\_high} < 2700$  MHz dan  $F_{UL\_high} < 2700$  MHz. Syarat *relative throughput* harus dipenuhi untuk semua SCS dari bandwidth wanted signal. Persyaratan hanya berlaku untuk carriers yang berpasangan sebagaimana tercantum pada Tabel 1.

Tabel 47. Parameter *wide band intermodulation* untuk *band* NR dengan  $F_{DL\_high} < 2700$  MHz dan  $F_{UL\_high} < 2700$  MHz.

Rx parameter	Units	Channel bandwidth											
		5 MHz	10 MHz	15 MHz	20 MHz	25 MHz	30 MHz	40 MHz	50 MHz	60 MHz	80 MHz	90 MHz	100 MHz
P <sub>w</sub> in Transmission Bandwidth Configuration, per CC	dBm	REFSENS + channel bandwidth specific value below											
		6	6	7	9	10	11	12	13	14	15	15	16
P <sub>Interferer 1</sub> (CW)	dBm	-46											
P <sub>Interferer 2</sub> (Modulated)	dBm	-46											
BW <sub>Interferer 2</sub>	MHz	5											
F <sub>Interferer 1</sub> (Offset)	MHz	-BW/2 - 7.5 / +BW/2 + 7.5											
F <sub>Interferer 2</sub> (Offset)	MHz	2*F <sub>Interferer 1</sub>											
NOTE 1: The transmitter shall be set to 4 dB below P <sub>C<sub>MAX</sub>L,f,c</sub> at the minimum UL configuration specified in Table 7.3.2-3 with P <sub>C<sub>MAX</sub>L,f,c</sub> defined in clause 6.2.4 (ETSI TS 138 101-1).													
NOTE 2: Reference measurement channel is specified in Annexes A.2.2, A.2.3, A.3.2, and A.3.3 (with one sided dynamic OCNG Pattern OP.1 FDD/TDD for the DL-signal as described in Annex A.5.1.1/A.5.2.1).													
NOTE 3: The modulated interferer consists of the Reference measurement channel specified in Annexes A.3.2.2 and A.3.3.2 with one sided dynamic OCNG Pattern OP.1 FDD/TDD for the DL-signal as described in Annex A.5.1.1/A.5.2.1 and 15 kHz SCS.													
NOTE 4: The F <sub>interferer 1</sub> (offset) is the frequency separation of the center frequency of the carrier closest to the interferer and the center frequency of the CW interferer and F <sub>interferer2</sub> (offset) is the frequency separation of the center frequency of the carrier closest to the interferer and the center frequency of the modulated interferer.													

b) *Intermodulation characteristics* untuk *Intra-band contiguous CA Throughput* pada *intermodulation characteristic* pada *intra-band contiguous CA* harus lebih besar dari atau sama dengan 95% (sembilan puluh lima persen) dari *throughput* maksimum yang didapat dengan pengukuran referensi (*reference measurement channel*).

Parameter untuk persyaratan *wide band intermodulation* ditunjukkan pada Tabel 48 untuk *band* NR dengan  $F_{DL\_high} < 2700$  MHz dan  $F_{UL\_high} < 2700$  MHz. Definisi istilah *bandwidth class* mengikuti ETSI TS 138 101-1.

Tabel 48. *Wide band intermodulation parameters for intra-band contiguous CA with FDL\_low < 2700 MHz and FUL\_low < 2700 MHz.*

Rx parameter	Units	NR CA bandwidth class	
		B	C
$P_w$ in Transmission Bandwidth Configuration, per CC	dBm	REFSENS + 16	REFSENS + 19
$P_{\text{interferer 1 (CW)}}$	dBm	-46	-46
$P_{\text{interferer 2 (Modulated)}}$	dBm	-46	-46
$BW_{\text{interferer 2}}$	MHz	5	5
$F_{\text{interferer 1 (Offset)}}$	MHz	$-F_{\text{offset}}-7.5$ / $F_{\text{offset}}+7.5$	$-F_{\text{offset}}-7.5$ / $F_{\text{offset}}+7.5$
$F_{\text{interferer 2 (Offset)}}$	MHz	$2 * F_{\text{interferer 1}}$	$2 * F_{\text{interferer 1}}$
NOTE 1: The transmitter shall be set to 4 dB below $P_{\text{CMAX,L,f,c}}$ at the minimum UL configuration specified in Table 7.3.2-3 with $P_{\text{CMAX,L,f,c}}$ defined in clause 6.2.4 (ETSI TS 138 101-1).			
NOTE 2: Reference measurement channel is specified in Annexes A.2.2, A.2.3, A.3.2, and A.3.3 (with one sided dynamic OCNG Pattern OP.1 FDD/TDD for the DL-signal as described in Annex A.5.1.1/A.5.2.1).			
NOTE 3: The modulated interferer consists of the Reference measurement channel specified in Annexes A.3.2.2 and A.3.3.2 with one sided dynamic OCNG Pattern OP.1 FDD/TDD for the DL-signal as described in Annex A.5.1.1/A.5.2.1 and the same SCS as the 15 kHz SCS.			
NOTE 4: The $F_{\text{interferer 1}}$ (offset) is the frequency separation of the center frequency of the carrier closest to the interferer and the center frequency of the CW interferer and $F_{\text{interferer 2}}$ (offset) is the frequency separation of the center frequency of the carrier closest to the interferer and the center frequency of the modulated interferer.			

c) *Intermodulation characteristics untuk Intra-band non-contiguous CA*

Untuk *intra-band non-contiguous CA* dengan satu *uplink carrier* dan dua atau lebih *sub-blok downlink*, persyaratan *intermodulation* ditentukan dengan konfigurasi *uplink* sesuai dengan Tabel 29. Untuk konfigurasi *uplink* ini, SS harus memenuhi persyaratan untuk tiap-tiap sub-blok seperti yang ditentukan dalam klausul II.B.1.d.6).a) Keputusan Menteri ini (*Intermodulation characteristics untuk single component carrier*) dan klausul II.B.1.d.6).b) Keputusan Menteri ini (*Intermodulation characteristics untuk Intra-band contiguous CA*), masing-masing, untuk satu CC dan dua CC per sub-blok. *Throughput* tiap-tiap *carrier* harus lebih besar dari atau sama dengan 95% (sembilan puluh lima persen) dari *throughput* maksimum yang didapat dengan pengukuran referensi (*reference measurement channel*) dengan parameter yang didefinisikan pada bagian Annex A.2.2, A.2.3, A.3.2 dan A.3.3 pada dokumen ETSI TS 138 101-1 (dengan *one sided dynamic OCNG Pattern OP.1 FDD/TDD* untuk sinyal *downlink* seperti dijelaskan dalam Annex A.5.1.1 / A.5.2.1 dokumen ETSI TS 138 101-1).

d) *Intermodulation characteristics* untuk *Inter-band CA*

Untuk *inter-band CA* dengan satu CC per operating band dan satu band NR untuk *uplink*, *intermodulation characteristics* didefinisikan dengan *uplink* aktif pada pita selain pita yang *downlink-nya* sedang diuji. SS harus memenuhi persyaratan yang ditentukan dalam klausul II.B.1.d.6).a) Keputusan Menteri ini (*Intermodulation characteristics* untuk *single component carrier*) untuk setiap CC saat semua *downlink* aktif. Untuk SS yang mendukung konfigurasi *inter-band CA* pada Tabel 7.3A.3.2.1-1 dokumen ETSI TS 138 101-1, daya  $P_{\text{interferer}}$  yang ditentukan pada Tabel 47 ditingkatkan dengan jumlah yang diberikan oleh  $\Delta R_{\text{IB,c}}$  pada Tabel 7.3A.3.2.1-1 dokumen ETSI TS 138 101-1.

*Throughput* tiap-tiap *carrier* harus lebih besar dari atau sama dengan 95% (sembilan puluh lima persen) dari *throughput* maksimum yang didapat dengan pengukuran referensi (*reference measurement channel*) dengan parameter yang didefinisikan pada bagian Annex A.2.2, A.2.3, A.3.2 dan A.3.3 pada dokumen ETSI TS 138 101-1 (dengan *one sided dynamic OCNG Pattern OP.1 FDD/TDD* untuk sinyal *downlink* seperti dijelaskan dalam Annex A.5.1.1 / A.5.2.1 dokumen ETSI TS 138 101-1).

e) *Intermodulation characteristics* untuk UL MIMO

Persyaratan minimum dalam klausul II.B.1.d.6).a) Keputusan Menteri ini (*intermodulation characteristics* untuk *single component carrier*) harus dipenuhi untuk UL MIMO.

f) *Intermodulation characteristics* untuk *Inter-band NR-DC*

Untuk konfigurasi *inter-band NR-DC*, *intermodulation characteristics* pada klausul II.B.1.d.6).d) Keputusan Menteri ini.

7) *Adjacent channel selectivity (ACS)*

a) ACS untuk *single component carrier*

ACS merupakan ukuran kemampuan alat dan/atau perangkat untuk menerima sinyal NR pada frekuensi channel yang ditentukan dengan adanya sinyal *adjacent channel* yang

berada pada *frequency offset* dari center frequency channel yang ditentukan. ACS adalah rasio antara atenuasi *receive filter* pada frekuensi channel yang ditentukan dengan atenuasi *receive filter* pada channel yang berdekatan.

Parameter ACS harus memenuhi parameter yang dipersyaratkan pada Tabel 49 untuk *band NR* dengan  $F_{DL\_high} < 2700$  MHz dan  $F_{UL\_high} < 2700$  MHz.

Persyaratan ini berlaku untuk semua nilai *adjacent channel interferer* hingga -25 dBm dan untuk setiap SCS yang ditentukan untuk *channel bandwidth* dari *wanted signal*. Namun, pengukuran ACS secara langsung tidak memungkinkan, sebagai gantinya rentang parameter pengujian bawah dan atas dipilih sesuai dengan parameter pada Tabel 50 dan Tabel 51 untuk melakukan verifikasi atas persyaratan yang ditentukan dalam Tabel 49.

*Throughput* harus lebih besar dari atau sama dengan 95% (sembilan puluh lima persen) dari *throughput* maksimum yang didapat dengan pengukuran referensi (*reference measurement channel*) dengan parameter yang didefinisikan pada bagian Annex A.2.2, A.2.3, A.3.2 dan A.3.3 pada dokumen ETSI TS 138 101-1 (dengan *one sided dynamic OCNG Pattern OP.1 FDD/TDD* seperti dijelaskan dalam Annex A.5.1.1 / A.5.2.1 dokumen ETSI TS 138 101-1).

Persyaratan hanya berlaku untuk *carriers* yang berpasangan sebagaimana tercantum pada Tabel 1.

Tabel 49. ACS untuk *band NR* dengan  $F_{DL\_high} < 2700$  MHz dan  $F_{UL\_high} < 2700$  MHz.

RX parameter	Units	Channel bandwidth				
		5 MHz	10 MHz	15 MHz	20 MHz	25 MHz
ACS	dB	33	33	30	27	26
RX parameter	Units	Channel bandwidth				
		30 MHz	40 MHz	50 MHz	60 MHz	80 MHz
ACS	dB	25.5	24	23	22.5	21
RX parameter	Units	Channel bandwidth				
		90 MHz	100 MHz			
ACS	dB	20.5	20			

Tabel 50. Parameter test untuk *bands* NR dengan  $F_{DL\_high} < 2700$  MHz dan  $F_{UL\_high} < 2700$  MHz, *case 1*.

RX parameter	Units	Channel bandwidth				
		5 MHz	10 MHz	15 MHz	20 MHz	25 MHz
Power in transmission bandwidth configuration	dBm	REFSENS + 14 dB				
$P_{interferer}$	dBm	REFSENS + 45.5 dB	REFSENS + 45.5 dB	REFSENS + 42.5 dB	REFSENS + 39.5 dB	REFSENS + 38.5 dB
$BW_{interferer}$	MHz	5	5	5	5	5
$F_{interferer}$ (offset)	MHz	5 / -5	7.5 / -7.5	10 / -10	12.5 / -12.5	15 / -15
RX parameter	Units	Channel bandwidth				
		30 MHz	40 MHz	50 MHz	60 MHz	80 MHz
Power in transmission bandwidth configuration	dBm	REFSENS + 14 dB				
$P_{interferer}$	dBm	REFSENS + 38 dB	REFSENS + 36.5 dB	REFSENS + 35.5 dB	REFSENS + 35 dB	REFSENS + 33.5 dB
$BW_{interferer}$	MHz	5	5	5	5	5
$F_{interferer}$ (offset)	MHz	17.5 / -17.5	22.5 / -22.5	27.5 / -27.5	32.5 / -32.5	42.5 / -42.5
RX parameter	Units	Channel bandwidth				
		90 MHz	100 MHz			
Power in transmission bandwidth configuration	dBm	REFSENS + 14 dB				
$P_{interferer}$	dBm	REFSENS + 33 dB	REFSENS + 32.5 dB			
$BW_{interferer}$	MHz	5	5			
$F_{interferer}$ (offset)	MHz	47.5 / -47.5	52.5 / -52.5			
NOTE 1: The transmitter shall be set to 4 dB below $P_{CMAX\_L,f,c}$ at the minimum UL configuration specified in Table 7.3.2-3 with $P_{CMAX\_L,f,c}$ defined in clause 6.2.4 (ETSI TS 138 101-1).						
NOTE 2: The absolute value of the interferer offset $F_{interferer}$ (offset) shall be further adjusted to $(\lceil  F_{interferer}  / SCS \rceil + 0.5) \cdot SCS$ MHz with SCS the sub-carrier spacing of the wanted signal in MHz. The interferer is an NR signal with 15 kHz SCS.						
NOTE 3: The interferer consists of the NR interferer RMC specified in Annexes A.3.2.2 and A.3.3.2 with one sided dynamic OCNG Pattern OP.1 FDD/TDD for the DL-signal as described in Annex A.5.1.1/A.5.2.1.						

Tabel 51. Parameter test untuk *bands* NR dengan  $F_{DL\_high} < 2700$  MHz dan  $F_{UL\_high} < 2700$  MHz, *case 2*.

RX parameter	Units	Channel bandwidth				
		5 MHz	10 MHz	15 MHz	20 MHz	25 MHz
Power in transmission bandwidth configuration	dBm	-56.5	-56.5	-53.5	-50.5	-49.5
$P_{interferer}$	dBm	-25				
$BW_{interferer}$	MHz	5	5	5	5	5
$F_{interferer}$ (offset)	MHz	5	7.5	10	12.5	15
		/	/	/	/	/
		-5	-7.5	-10	-12.5	-15
RX parameter	Units	Channel bandwidth				
		30 MHz	40 MHz	50 MHz	60 MHz	80 MHz
Power in transmission bandwidth configuration	dBm	-49	-47	-46.5	-46	-44.5
$P_{interferer}$	dBm	-25				
$BW_{interferer}$	MHz	5	5	5	5	5
$F_{interferer}$ (offset)	MHz	17.5	22.5	27.5	32.5	42.5
		/	/	/	/	/
		-17.5	-22.5	-27.5	-32.5	-42.5
RX parameter	Units	Channel bandwidth				
		90 MHz	100 MHz			
Power in transmission bandwidth configuration	dBm	-44	-43.5			
$P_{interferer}$	dBm	-25				
$BW_{interferer}$	MHz	5	5			
$F_{interferer}$ (offset)	MHz	47.5	52.5			
		/	/			
		-47.5	-52.5			
NOTE 1: The transmitter shall be set to 24 dB below $P_{C_{MAX\_L,f,c}}$ at the minimum UL configuration specified in Table 7.3.2-3 with $P_{C_{MAX\_L,f,c}}$ defined in clause 6.2.4 (ETSI TS 138 101-1).						
NOTE 2: The absolute value of the interferer offset $F_{interferer}$ (offset) shall be further adjusted to $(\lceil  F_{interferer}  / SCS \rceil + 0.5) SCS$ MHz with SCS the sub-carrier spacing of the wanted signal in MHz. The interferer is an NR signal with 15 kHz SCS.						
NOTE 3: The interferer consists of the RMC specified in Annexes A.3.2.2 and A.3.3.2 with one sided dynamic OCNG Pattern OP.1 FDD/TDD for the DL-signal as described in Annex A.5.1.1/A.5.2.1						

b) ACS untuk *Intra-band contiguous CA*

Parameter *adjacent channel interferer* di salah satu sisi *aggregated downlink signal* pada offset frekuensi yang ditentukan harus memenuhi persyaratan pada Tabel 52.

*Throughput* tiap-tiap *carrier* harus lebih besar dari atau sama dengan 95% (sembilan puluh lima persen) dari *throughput* maksimum yang didapat dengan pengukuran referensi (*reference measurement channel*) dengan parameter yang didefinisikan pada bagian Annex A.2.2, A.2.3, A.3.2 dan A.3.3 pada dokumen ETSI TS 138 101-1 (dengan *one sided dynamic OCNG Pattern* OP.1 FDD/TDD seperti dijelaskan dalam Annex A.5.1.1 / A.5.2.1 dokumen ETSI TS 138 101-1).

Parameter tes ditunjukkan dalam Tabel 53 dan Tabel 54. Definisi istilah *bandwidth class* mengikuti ETSI TS 138 101-1.

Tabel 52. ACS for intra-band contiguous CA with  $F_{DL\_low} < 2700$  MHz and  $F_{UL\_low} < 2700$  MHz.

Rx Parameter	Units	NR CA bandwidth class	
		B	C
ACS	dB	20.0	17.0

Tabel 53. Test parameters for intra-band contiguous CA with  $F_{DL\_low} < 2700$  MHz and  $F_{UL\_low} < 2700$  MHz, Case 1.

Rx Parameter	Units	NR CA bandwidth class	
		B	C
Pw in Transmission Bandwidth Configuration, per CC	dBm	REFSENS + 14 dB	REFSENS + 14 dB
$P_{interferer}$	dBm	Aggregated power + 18.5 dB	Aggregated power + 15.5 dB
$BW_{interferer}$	MHz	5	5
$F_{interferer}$ (offset)	MHz	$2.5 + F_{offset}$ / $-2.5 - F_{offset}$	$2.5 + F_{offset}$ / $-2.5 - F_{offset}$
NOTE 1: The transmitter shall be set to 4 dB below $P_{CMAX\_L,f,c}$ at the minimum UL configuration specified in Table 7.3.2-3 with $P_{CMAX\_L,f,c}$ defined in clause 6.2.4 (ETSI TS 138 101-1).			
NOTE 2: The absolute value of the interferer offset $F_{interferer}$ (offset) shall be further adjusted to $(\lceil  F_{interferer}  / SCS \rceil + 0.5) SCS$ MHz with SCS the sub-carrier spacing of the carrier closest to the interferer in MHz. The interferer is an NR signal with 15 kHz SCS.			
NOTE 3: The interferer consists of the RMC specified in Annexes A.3.2.2 and A.3.3.2 with one sided dynamic OCNG Pattern OP.1 FDD/TDD for the DL-signal as described in Annex A.5.1.1/A.5.2.1.			

Tabel 54. Test parameters for intra-band contiguous CA with  $F_{DL\_low} < 2700$  MHz and  $F_{UL\_low} < 2700$  MHz, Case 2.

Rx Parameter	Units	NR CA Bandwidth Class	
		B	C
Pw in Transmission Bandwidth Configuration, per CC	dBm	$-43.5 + 10\log(N_{RB,c}/N_{RB\_agg})$	$-40.5 + 10\log(N_{RB,c}/N_{RB\_agg})$
$P_{interferer}$	dBm	-25	-25
$BW_{interferer}$	MHz	5	5
$F_{interferer}$ (offset)	MHz	$2.5 + F_{offset}$ / $-2.5 - F_{offset}$	$2.5 + F_{offset}$ / $-2.5 - F_{offset}$
NOTE 1: The transmitter shall be set to 24 dB below $P_{CMAX\_L,f,c}$ at the minimum UL configuration specified in Table 7.3.2-3 with $P_{CMAX\_L,f,c}$ defined in clause 6.2.4 (ETSI TS 138 101-1).			
NOTE 2: The absolute value of the interferer offset $F_{interferer}$ (offset) shall be further adjusted to $(\lceil  F_{interferer}  / SCS \rceil + 0.5) SCS$ MHz with SCS the sub-carrier spacing of the carrier closest to the interferer in MHz. The interferer is an NR signal with 15 kHz SCS.			
NOTE 3: The interferer consists of the RMC specified in Annexes A.3.2.2 and A.3.3.2 with one sided dynamic OCNG Pattern OP.1 FDD/TDD for the DL-signal as described in Annex A.5.1.1/A.5.2.1 (ETSI TS 138 101-1).			

c) ACS untuk *Intra-band non-contiguous CA*

Untuk *intra-band non-contiguous CA* dengan  $F_{DL\_low} < 2700$  MHz dan  $F_{UL\_low} < 2700$  MHz dengan satu *uplink carrier* dan dua atau lebih *sub-blok downlink*, masing-masing lebih besar dari atau sama dengan 5 MHz, persyaratan ACS ditentukan dengan konfigurasi *uplink* sesuai dengan Tabel 29.

Untuk konfigurasi *uplink* ini, SS harus memenuhi persyaratan untuk masing-masing sub-blok seperti yang ditentukan dalam klausul II.B.1.d.7).a) Keputusan Menteri ini (ACS untuk *single component carrier*) dan klausul II.B.1.d.7).b) Keputusan

Menteri ini (ACS untuk *Intra-band contiguous CA*), masing-masing, untuk satu CC dan dua CC per sub-blok.

SS harus memenuhi persyaratan minimum semua nilai *single adjacent channel interferer in-gap* dan *out-of-gap* hingga *power interferer* -25 dBm saat semua *carrier downlink* aktif.

Untuk rentang parameter uji yang lebih rendah (*lower range*, Case 1), *power interferer* ( $P_{interferer}$ ) harus diset ke level maksimum yang diberikan oleh tiap-tiap *carrier* sub-blok seperti yang ditentukan dalam Tabel 50 dan Tabel 53, masing-masing, untuk satu CC dan dua CC per sub-blok. *Power wanted signal* untuk *carrier* pada setiap sub-blok kemudian disesuaikan dengan  $P_{interferer}$  sesuai dengan persyaratan ACS untuk setiap sub-blok (Tabel 49 dan Tabel 52).

Untuk rentang parameter uji yang lebih tinggi (*upper range*, Case 2) dengan *power interferer* ( $P_{interferer}$ ) -25 dBm (Tabel 51 dan Tabel 54), *power wanted signal* untuk *carrier* pada setiap sub-blok disesuaikan.

*Throughput* tiap-tiap *carrier* harus lebih besar dari atau sama dengan 95% (sembilan puluh lima persen) dari *throughput* maksimum yang didapat dengan pengukuran referensi (*reference measurement channel*) dengan parameter yang didefinisikan pada bagian Annex A.2.2, A.2.3, A.3.2 dan A.3.3 pada dokumen ETSI TS 138 101-1 (dengan *one sided dynamic OCNG Pattern OP.1 FDD/TDD* untuk sinyal *downlink* seperti dijelaskan dalam Annex A.5.1.1 / A.5.2.1 dokumen ETSI TS 138 101-1).

d) ACS untuk *Inter-band CA*

Untuk *Inter-band CA* dengan satu CC per operating band dan satu band NR untuk *uplink*, ACS didefinisikan dengan *uplink* aktif pada pita selain pita yang *downlink-nya* sedang diuji. Untuk konfigurasi NR CA termasuk pita operasi tanpa operasi *uplink* atau pita operasi dengan *downlink* yang tidak berpasangan, persyaratan untuk semua *downlink* harus dipenuhi dengan *single uplink carrier* yang aktif di setiap pita yang mampu melakukan operasi *uplink*. SS harus memenuhi



persyaratan yang ditentukan dalam klausul II.B.1.d.7).a) Keputusan Menteri ini (ACS untuk *single component carrier*) untuk setiap CC saat semua *downlink* aktif.

*Throughput* tiap-tiap *carrier* harus lebih besar dari atau sama dengan 95% (sembilan puluh lima persen) dari *throughput* maksimum yang didapat dengan pengukuran referensi (*reference measurement channel*) dengan parameter yang didefinisikan pada bagian Annex A.2.2, A.2.3, A.3.2 dan A.3.3 pada dokumen ETSI TS 138 101-1 (dengan *one sided dynamic OCNG Pattern* OP.1 FDD/TDD untuk sinyal *downlink* seperti dijelaskan dalam Annex A.5.1.1 / A.5.2.1 dokumen ETSI TS 138 101-1).

e) ACS untuk UL MIMO

Persyaratan minimum dalam klausul II.B.1.d.7).a) Keputusan Menteri ini (ACS untuk *single component carrier*) harus dipenuhi untuk UL MIMO.

f) ACS untuk *Inter-band* NR-DC

Untuk konfigurasi *inter-band* NR-DC, ACS pada klausul II.B.1.d.7).d) Keputusan Menteri ini.

8) Toleransi Pengukuran Penerima

Maksimum nilai *Test Tolerance* (TT) dari pengukuran penerima yang ditentukan pada setiap parameter dalam ETSI TS 138 521-1, digunakan pada saat pengujian alat dan/atau perangkat.

2. SS 5G NR *Interworking Operations* dengan radio lain

a. Frekuensi Kerja

SS 5G NR *Interworking Operations* dapat beroperasi menggunakan sebagian dan/atau semua pita frekuensi radio pada Tabel 1 dan/atau frekuensi radio yang tertera pada Tabel 1, Tabel Rentang Frekuensi Kerja SS LTE pada Lampiran I dengan frekuensi kombinasi agregasi sesuai klausul 5 pada dokumen ETSI TS 138 101-3.

b. *SS Channel Bandwidth* dalam *Interworking Operation*

SS channel bandwidth didefinisikan sesuai dengan definisi dalam standard teknologi masing-masing.

c. Persyaratan Pemancar

Item uji yang bersesuaian yang dipersyaratkan pada pemancar harus memenuhi nilai pada salah satu atau lebih standar yang terdapat pada Tabel 55 pada kondisi normal.

Tabel 55. Acuan Standar untuk Pemancar.

Typo SS	Acuan Standar
SS 5G NR <i>Interworking Operations</i> dengan radio lain	Klausul II.B.2.c.1) sampai dengan II.B.2.c.6) dalam Keputusan Menteri ini
	ETSI TS 138 101-3 <sup>(1)</sup>
	ETSI TS 138 521-3 <sup>(1)</sup>
	3GPP TS 38.101-3 <sup>(2)</sup>
Catatan: <sup>(1)</sup> setidaknya versi 15 <sup>(2)</sup> setidaknya release 15	

Sesuai dengan ETSI TS 138 521-3, persyaratan pemancar pada SS 5G NR *Interworking Operations* dengan radio lain berlaku sama dengan persyaratan pemancar pada bagian SS 5G NR FR1 *Stand Alone* dan dianggap *anchor agnostic*, kecuali jika dinyatakan lain.

1) *Maximum output power*

a) EN-DC *intra-band contiguous*

*Maximum output power* untuk konfigurasi EN-DC *intra-band contiguous* ditentukan pada Tabel 56.

Tabel 56. *Maximum output power* untuk EN-DC (*continuous sub-blocks*).

EN-DC configuration	Power class 1.5 (dBm)	Tolerance (dB)	Power class 2 (dBm)	Tolerance (dB)	Power class 3 (dBm)	Tolerance (dB)
DC_(n)3AA <sup>3</sup>					23	+2/-3
DC_(n)5AA <sup>3</sup>					23	+2/-3
NOTE 1: An uplink DC configuration in which the band has NOTE 3 in Table 6.2.1-1 in TS 38.101-1 or NOTE 2 in Table 6.2.2-1 in TS 36.101 is allowed to reduce the lower tolerance limit by 1.5 dB when the transmission bandwidths of at least one of the bands are confined within $F_{UL\_low}$ and $F_{UL\_low} + 4$ MHz or $F_{UL\_high} - 4$ MHz and $F_{UL\_high}$ .						
NOTE 2: Power Class 3 is the default power class unless otherwise stated.						
NOTE 3: Only single switched UL is supported.						

b) EN-DC *intra-band non-contiguous*

*Maximum output power* untuk konfigurasi EN-DC *intra-band non-contiguous* dibatasi pada Tabel 57.

Tabel 57. Maximum *output power* untuk EN-DC (*non-continuous sub-blocks*).

EN-DC configuration	Power class 1.5 (dBm)	Tolerance (dB)	Power class 2 (dBm)	Tolerance (dB)	Power class 3 (dBm)	Tolerance (dB)
DC_3A_n3A					23	+2/-3
DC_5A_n5A <sup>4</sup>					23	+2/-3
NOTE 1: An uplink DC configuration in which the band has NOTE 3 in Table 6.2.1-1 in TS 38.101-1 or NOTE 2 in Table 6.2.2-1 in TS 36.101 is allowed to reduce the lower tolerance limit by 1.5 dB when the transmission bandwidths of at least one of the bands are confined within FUL_low and FUL_low + 4 MHz or FUL_high - 4 MHz and FUL_high.						
NOTE 2: Void						
NOTE 3: Power Class 3 is the default power class unless otherwise stated.						
NOTE 4: Only single switched UL is supported						

c) EN-DC *inter-band* E-UTRA dan NR dalam FR1

Untuk konfigurasi EN-DC *inter-band* E-UTRA dan NR dalam FR1, nilai pada Tabel 58 atau Tabel 6.2B.1.3-1 pada ETSI TS 138 101-3 menentukan *maximum output power* untuk setiap *transmission bandwidth* dalam *aggregated channel bandwidth*. Maksimum *output power* diukur sebagai jumlah *maximum output power* pada setiap konektor antena SS. Periode pengukuran harus setidaknya satu *sub frame* (1 ms). *Maximum output power* SS harus diukur meliputi semua *component carriers* dari *band* yang berbeda. Jika tiap-tiap *band* memiliki konektor antena yang terpisah, *maximum output power* diukur sebagai penjumlahan *maximum output power* pada setiap konektor antena SS.

Tabel 58. Maximum *output power* untuk *inter-band* EN-DC (*two bands*)

EN-DC configuration	Power class 2 (dBm)	Tolerance (dB)	Power class 3 (dBm)	Tolerance (dB)
DC_1A_n3A			23	+2/-3
DC_1A_n5A			23	+2/-3
DC_1A_n8A			23	+2/-3
DC_1A_n28A			23	+2/-3
DC_1A_n40A			23	+2/-3
DC_3A_n1A			23	+2/-3
DC_3C_n1A				
DC_3A_n5A			23	+2/-3
DC_3C_n5A				
DC_3A_n8A			23	+2/-3
DC_3A_n28A			23	+2/-3 <sup>1</sup>
DC_3C_n28A				
DC_3A_n40A			23	+2/-3 <sup>1</sup>
DC_5A_n40A			23	+2/-3 <sup>1</sup>
DC_8A_n1A			23	+2/-3
DC_8A_n3A			23	+2/-3
DC_8A_n28A			23	+2/-3
DC_8A_n40A			23	+2/-3 <sup>1</sup>
DC_28A_n1A			23	+2/-3
DC_28A_n3A			23	+2/-3
DC_28A_n5A			23	+2/-3
DC_28A_n8A			23	+2/-3
DC_28A_n40A			23	+2/-3
DC_40A_n1A			23	+2/-3

Keterangan
1. Notes ada di Tabel 5.5B.4.3-1 dokumen TS 138 101-3
2. Maximum output power juga dapat sesuai Tabel 6.2B.1.3-1 dokumen TS 138 101-3 dengan kombinasi frekuensi yang diperbolehkan untuk setiap teknologi.

d) NE-DC *inter-band* E-UTRA dalam FR1

Untuk konfigurasi NE-DC *inter-band* dalam FR1, nilai pada Tabel 59 menentukan *maximum output power* untuk setiap *transmission bandwidth* dalam *aggregated channel bandwidth*.

Tabel 59. Inter-band NE-DC configurations within FR1 (two bands)

NE-DC configuration	Power class 3 (dBm)	Tolerance (dB)
DC_n1A_28A	23	+2/-3
DC_n3A_1A	23	+2/-3
DC_n3A_8A	23	+2/-3
DC_n8A_1A	23	+2/-3
DC_n8A_3A	23	+2/-3
DC_n28A_3A	23	+2/-3
DC_n28A_3C	23	+2/-3
DC_n28A_8A	23	+2/-3
DC_n28A_40A	23	+2/-3
DC_n28A_40C	23	+2/-3

2) *Output power dynamics*

Untuk operasi DC, persyaratan *output power dynamics* untuk band NR ditentukan dalam parameter *output power dynamics* di klausul II.B.1.c.2) bagian SS 5G NR FR1 *Stand Alone* di Keputusan Menteri ini. Pengujian Parameter Transmit Off Power berlaku voluntary.

3) *Transmitted signal quality (voluntary)*

a) *Frequency error*

*Frequency error* untuk operasi DC ditentukan dalam parameter *Frequency error* pada klausul II.B.1.c.3).a) bagian SS 5G NR FR1 *Stand Alone* dalam Keputusan Menteri ini untuk band NR, sedangkan untuk band E-UTRA ditentukan pada 3GPP TS 36.101, 3GPP TS 36.521-1, ETSI TS 136.521-1 dan/atau ETSI TS 136.101.

b) *Error Vector Magnitude (EVM)*

EVM untuk operasi EN, ditentukan dalam parameter EVM pada klausul II.B.1.c.3).b) bagian SS 5G NR FR1 *Stand Alone* dalam Keputusan Menteri ini ini untuk band NR, sedangkan

untuk band E-UTRA ditentukan pada 3GPP TS 36.101, 3GPP TS 36.521-1, ETSI TS 136.521-1 dan/atau ETSI TS 136.101.

4) *Output RF spectrum emissions*

a) *Occupied bandwidth (voluntary)*

(1) *EN-DC intra-band contiguous*

*Occupied bandwidth* didefinisikan sebagai bandwidth yang mengandung 99% (sembilan puluh sembilan persen) total *integrated power* dalam spektrum transmisi.

*Occupied bandwidth* harus kurang dari *aggregated channel bandwidth* untuk EN-DC dan dilambangkan dengan ENBW dalam klausul 5.3B pada dokumen ETSI TS 138 101-3.

(2) *EN-DC intra-band non-contiguous*

Untuk operasi EN-DC *intra-band non-contiguous*, persyaratan *occupied bandwidth* untuk band E-UTRA diatur pada, 3GPP TS 36.101, 3GPP TS 36.521-1, ETSI TS 136.521-1 dan/atau ETSI TS 136.101, sedangkan untuk *band* NR diatur pada klausul II.B.1.c.4).a) bagian SS 5G NR FR1 *Stand Alone* di Keputusan Menteri ini.

(3) *EN-DC inter-band E-UTRA dan NR dalam FR1*

*Occupied bandwidth* untuk operasi EN-DC inter-band dalam persyaratan FR1 untuk bands E-UTRA ditentukan pada, 3GPP TS 36.101, 3GPP TS 36.521-1, ETSI TS 136.521-1 dan/atau ETSI TS 136.101, sedangkan untuk *band* NR ditentukan pada klausul II.B.1.c.4).a) bagian SS 5G NR FR1 *Stand Alone* Keputusan Menteri ini.

b) *Spectrum Emission Mask*

(1) EN-DC *intra-band contiguous*

*Spectrum Emission Mask* diukur pada rentang frekuensi ( $\Delta f_{OOB}$ ) mulai dari pinggir *aggregated channel bandwidth* EN-DC.

*Spectrum Emission Mask* untuk EN-DC *intra-band contiguous* ditentukan pada Tabel 60.

Daya emisi SS tidak boleh melebihi nilai yang ditentukan dalam Tabel 60 untuk EN-DC *aggregated channel bandwidth* yang ditentukan.

Tabel 60. *General spectrum emission mask for intra-band contiguous EN-DC.*

$\Delta f_{OOB}$ (MHz)	Spectrum emission limit (dBm)	Measurement bandwidth
$\pm 0 - 1$	$\text{Max}(\text{Round}(10 \cdot \log(0.15 / \text{ENBW})), -24)$	30 kHz
$\pm 1 - 5$	-10	1 MHz
$\pm 5 - \text{ENBW}$	-13	1 MHz
$\pm \text{ENBW} - (\text{ENBW} + 5)$	-25	1 MHz
NOTE:	ENBW refers to the aggregated channel bandwidth in MHz as defined in clause 5.3B (ETSI TS 138 101-3).	

(2) EN-DC *intra-band non-contiguous*

*Spectrum emission mask* untuk operasi EN-DC *intra-band non-contiguous* adalah gabungan (composite) dari *emission mask* setiap CC dengan nilai *emission* berupa nilai maksimum setiap *mask* pada setiap frekuensi di luar *transmission bandwidth* dari component *carrier manapun*. Gabungan (composite) *spectrum emission mask* adalah kombinasi dari setiap *spectrum emission mask* CC. Saat ada dua *mask* saling mengalami *overlapping*, batas yang paling memudahkan (*relaxed*) yang digunakan. Gabungan (composite) *spectrum emission mask* berlaku dari tepi sub-blocks sampai dengan  $\pm \Delta f_{OOB}$ . Jika untuk beberapa frekuensi, *spectrum emission mask* CC *overlap* dengan *bandwidth* CC lain, maka *composite emission mask* tidak berlaku untuk frekuensi itu.

(3) EN-DC *inter-band* E-UTRA dan NR dalam FR1

Persyaratan *spectrum emission mask* untuk operasi *inter-band* EN-DC dalam FR1 untuk *band* NR

ditentukan pada klausul II.B.1.c.4).b) bagian SS 5G NR FR1 *Stand Alone* dalam Keputusan Menteri ini.

(4) NE-DC *inter-band* E-UTRA dan NR dalam FR1

Persyaratan *spectrum emission mask* untuk operasi *inter-band* NE-DC dalam FR1 untuk *band* NR ditentukan pada klausul II.B.1.c.4).b) bagian SS 5G NR FR1 *Stand Alone* dalam Keputusan Menteri ini.

c) *Adjacent Channel Leakage Power Ratio (ACLR)*

(1) EN-DC *intra-band contiguous*

Untuk mode EN-DC dengan sub-blok E-UTRA yang berbatasan langsung dengan sub-blok NR, ACLR didefinisikan sebagai rasio antara power rata-rata terfilter yang dipusatkan pada *aggregated sub-block bandwidth* ENBW dengan power rata-rata terfilter yang dipusatkan pada bandwidth yang bersebelahan dengan ukuran ENBW yang sama, pada *nominal channel spacing*. SS harus memenuhi persyaratan minimum ACLR, EN-DC<sub>ACLR</sub>, yang ada dalam Tabel 61 dengan ENBW berupa jumlah *bandwidth* sub-blok.

Tabel 61. ACLR for *intra-band* EN-DC (*contiguous sub-blocks*)

Parameter	Unit	Value
EN-DC <sub>ACLR</sub> for PC3	dBc	30
EN-DC <sub>ACLR</sub> for PC2	dBc	31
Measurement bandwidth of EN-DC channel		1.00*ENBW
Measurement bandwidth of adjacent channel		0.95*ENBW
Frequency offset of adjacent channel		ENBW / -ENBW
NOTE 1: ENBW is the aggregated bandwidth in MHz as defined in clause 5.3B (ETSI TS 138 101-3).		
NOTE 2: The frequency offset is that in between the centre frequencies of the measurement filters		

(2) EN-DC *intra-band non-contiguous*

Untuk operasi EN-DC *intra-band non-contiguous*, EN-DC<sub>ACLR</sub> adalah perbandingan antara penjumlahan power rata-rata terfilter yang dipusatkan pada frekuensi channel E-UTRA dan NR *sub-block frequencies* yang ditetapkan dengan power rata-rata terfilter pada channel frekuensi yang bersebelahan pada *nominal channel spacing*.

Jika *sub-block gap bandwidth*  $W_{gap}$  lebih kecil dari *sub-block gap bandwidth* E-UTRA atau NR, tidak ada persyaratan  $EN-DC_{ACLR}$  yang diberlakukan untuk *sub-block* yang sesuai untuk *gap* tersebut. Power *sub-block* EN-DC yang ditetapkan dan *adjacent channel power* diukur dengan *rectangular filters* dengan *bandwidth* pengukuran yang ditentukan dalam Lampiran I, 3GPP TS 36.101, 3GPP TS 36.521-1, ETSI TS 136.521-1 dan/atau ETSI TS 136.101 untuk sub-blok E-UTRA, dan pada klausul II.B.I.3.d.3 bagian SS 5G NR FR1 *Stand Alone* di Keputusan Menteri ini untuk sub-blok NR. Jika channel power berdekatan yang terukur lebih besar dari -50 dBm, maka  $EN-DC_{ACLR}$  harus lebih tinggi dari nilai yang ditentukan untuk  $E-UTRA_{ACLR}$  dan  $NR_{ACLR}$ .

(3) EN-DC *inter-band* E-UTRA dan NR dalam FR1

Persyaratan ACLR untuk operasi EN-DC *inter-band* dalam FR1 untuk bands NR ditentukan pada klausul II.B.1.c.4).c) bagian SS 5G NR FR1 *Stand Alone* dalam Keputusan Menteri ini dan berlaku untuk setiap *component carrier*.

(4) NE-DC *inter-band* E-UTRA dan NR dalam FR1

Persyaratan ACLR untuk operasi NE-DC *inter-band* dalam FR1 untuk bands NR ditentukan pada klausul II.B.1.c.4).c) bagian SS 5G NR FR1 *Stand Alone* dalam Keputusan Menteri ini dan berlaku untuk setiap *component carrier*.

d) *Transmit Intermodulation (voluntary)*

(1) EN-DC *intra-band contiguous*

Tidak ada persyaratan *transmit intermodulation* yang dipersyaratkan pada EN-DC *intra-band contiguous*.

(2) EN-DC *intra-band non-contiguous*

Tidak ada persyaratan *transmit intermodulation* yang dipersyaratkan pada EN-DC *intra-band non-contiguous*.

(3) EN-DC *inter-band* E-UTRA dan NR dalam FR1



Persyaratan *transmit intermodulation* untuk *band NR* ditentukan dalam parameter *transmit intermodulation* di klausul II.B.1.c.4).e) bagian SS 5G NR FR1 *Stand Alone* pada Keputusan Menteri ini, sedangkan untuk bands E-UTRA ditentukan pada 3GPP TS 36.101, 3GPP TS 36.521-1, ETSI TS 136.521-1 dan/atau ETSI TS 136.101.

5) *Transmitter spurious emissions*

a) EN-DC *intra-band contiguous*

Persyaratan *general spurious emissions* untuk bands E-UTRA ditentukan pada Lampiran I, 3GPP TS 36.101, 3GPP TS 36.521-1, ETSI TS 136.521-1 dan/atau ETSI TS 136.101, sedangkan untuk *band NR* ditentukan pada klausul II.B.1.c.4).d).(1).(a) bagian SS 5G NR FR1 *Stand Alone* dalam Keputusan Menteri ini.

b) EN-DC *intra-band non-contiguous*

(1) *General spurious emissions*

Persyaratan *general spurious emissions* untuk bands E-UTRA ditentukan pada Lampiran I, 3GPP TS 36.101, 3GPP TS 36.521-1, ETSI TS 136.521-1 dan/atau ETSI TS 136.101, sedangkan untuk *band NR* ditentukan pada klausul II.B.1.c.4).d).(1).(a) bagian SS 5G NR FR1 *Stand Alone* dalam Keputusan Menteri ini. Jika untuk beberapa frekuensi, persyaratan *spurious emissions* untuk tiap-tiap *component carrier* mengalami *overlapping* dengan *general spectrum emission mask* atau bandwidth dari CC lain, maka persyaratan ini tidak berlaku.

(2) *Spurious emissions untuk SS co-existence*

Persyaratan pada Tabel 63 berlaku pada setiap CC saat semua *component carrier* aktif.

Tabel 63. *Requirements for intra-band non-contiguous EN-DC.*

EN-DC Configuration	Spurious emission						
	Protected band	Frequency range (MHz)			Maximum Level (dBm)	MBW (MHz)	NOTE
DC_3_n3	E-UTRA Band 1, 5, 8, 28, 40	F <sub>DL,low</sub>	-	F <sub>DL,high</sub>	-50	1	
	E-UTRA Band 3	F <sub>DL,low</sub>	-	F <sub>DL,high</sub>	-50	1	3
	Frequency range	1884.5	-	1915.7	-41	0.3	
NOTE 1: F <sub>DL,low</sub> and F <sub>DL,high</sub> refer to each E-UTRA frequency band specified in Table 5.5-1 (ETSI TS 138 101-3)							
NOTE 2: As exceptions, measurements with a level up to the applicable requirements defined in Table 6.6.3.1-2 are permitted for each assigned E-UTRA carrier used in the measurement due to 2 <sup>nd</sup> , 3 <sup>rd</sup> , 4 <sup>th</sup> or 5 <sup>th</sup> harmonic spurious emissions. Due to spreading of the harmonic emission the exception is also allowed for the first 1 MHz frequency range immediately outside the harmonic emission on both sides of the harmonic emission. This results in an overall exception interval centred at the harmonic emission of (2MHz + N x L <sub>CRB</sub> x 180kHz), where N is 2, 3, 4, 5 for the 2 <sup>nd</sup> , 3 <sup>rd</sup> , 4 <sup>th</sup> or 5 <sup>th</sup> harmonic respectively. The exception is allowed if the measurement bandwidth (MBW) totally or partially overlaps the overall exception interval							
NOTE 3: These requirements also apply for the frequency ranges that are less than F <sub>OOB</sub> (MHz) in Table 6.6.3.1-1 and Table 6.6.3.1A-1 from the edge of the channel bandwidth. (ETSI TS 138 101-3)							
NOTE 4: Void.							

c) EN-DC *inter-band* E-UTRA dan NR dalam FR1

(1) *General spurious emissions*

Persyaratan *general spurious emissions* untuk band E-UTRA ditentukan pada Lampiran I, 3GPP TS 36.101, 3GPP TS 36.521-1, ETSI TS 136.521-1 dan/atau ETSI TS 136.101, sedangkan untuk *band* NR ditentukan pada klausul II.B.1.c.4).d).(1).(a) bagian SS 5G NR FR1 *Stand Alone* dalam Keputusan Menteri ini dan berlaku untuk setiap CC.

(2) *Spurious emissions* untuk SS *co-existence*

Persyaratan pada Tabel 6.5B.3.3.2-1 pada ETSI TS 138 101-3 berlaku pada setiap CC saat semua *component carrier* aktif dengan kombinasi frekuensi agregasi yang bersesuaian.

d) NE-DC *inter-band* E-UTRA dan NR dalam FR1

(1) *General spurious emissions*

Persyaratan *general spurious emissions* untuk band NR ditentukan pada klausul II.B.1.c.4).d).(1).(a) bagian SS 5G NR FR1 *Stand Alone* dalam Keputusan Menteri ini dan berlaku untuk setiap CC.

(2) *Spurious emissions* untuk SS *co-existence*

Persyaratan sesuai pada Klausula 6.5B.3.3a.2 ETSI TS 138.101-3.

6) Toleransi Pengukuran Pemancar

Maksimum nilai *Test Tolerance* (TT) dari pengukuran pemancar yang ditentukan pada setiap parameter dalam ETSI TS 138 521-3 digunakan pada saat pengujian alat dan/atau perangkat.

d. Persyaratan Penerima

Item uji yang bersesuaian yang dipersyaratkan pada penerima harus memenuhi nilai pada salah satu atau lebih standar yang terdapat pada Tabel 64 pada kondisi normal.

Tabel 64. Acuan Standar untuk Penerima.

Tipe SS	Acuan Standar
SS 5G NR FR1 <i>Stand Alone</i>	Klausul II.B.2.d.1), sampai dengan II.B.2.d.8) dalam Keputusan Menteri ini
	ETSI TS 138 101-3 <sup>(1)</sup>
	ETSI TS 138 521-3 <sup>(1)</sup>
	3GPP TS 38.101-3 <sup>(2)</sup>
	3GPP TS 38.521-3 <sup>(2)</sup>
Catatan <sup>(1)</sup> setidaknya versi 15 <sup>(2)</sup> setidaknya release 15	

Sesuai dengan ETSI TS 138 521-3, persyaratan penerima pada SS 5G NR *Interworking Operations* dengan radio lain berlaku sama dengan persyaratan penerima pada bagian SS 5G NR FR1 *Stand Alone* dan dianggap *anchor agnostic*, kecuali jika dinyatakan lain.

1) *Reference sensitivity level*

Untuk mode operasi DC, persyaratan REFSENS untuk *band* E-UTRA ditentukan pada Lampiran I, 3GPP TS 36.101, 3GPP TS 36.521-1, ETSI TS 136.101 dan/atau ETSI TS 136.521-1, sedangkan untuk *band* NR ditentukan di bagian SS 5G NR FR1 *Stand Alone* dalam Keputusan Menteri ini. Jika mode yang dimaksud berada pada klausul 7.3B dalam dokumen ETSI TS 138 101-3, maka nilai penurunan (*degradation*) diperbolehkan sesuai nilai pada klausul tersebut.

2) *Maximum Input Level (voluntary)*

a) EN-DC *intra-band contiguous*

*Throughput* harus lebih besar dari atau sama dengan 95% (sembilan puluh lima persen) dari *throughput* maksimum yang didapat dengan parameter *maximum input level*

untuk EN-DC *intra-band contiguous* yang ditunjukkan pada Tabel 65.

Tabel 65. Maximum *Input*.

Power in Largest CC, E-UTRA or NR, dBm	$X^1$
Power in each other CC, dBm	$X^1 - 10 \cdot \log_{10}(N_x \text{SCS}_x / N_y \text{SCS}_y)$
NOTE 1:	Power in Largest E-UTRA or NR bandwidth CC, listed in Table 7.4-1 (ETSI TS 138 101-1)
NOTE 2:	$N_x$ , $\text{SCS}_x$ is the number of RB's and Sub carrier spacing in the largest carrier bandwidth and could be E-UTRA or NR carrier
NOTE 3:	$N_y$ , $\text{SCS}_y$ is the number of RB's in any other carrier.
NOTE 4:	For NR carrier, the transmitter shall be set to 4 dB below $P_{\text{CMAX,L,f,c,NR}}$ at the minimum uplink configuration specified in Table 7.3.2-3 with $P_{\text{CMAX,L,f,c,NR}}$ as defined in subclause 6.2B.4 .
NOTE 5:	For E-UTRA carrier, the transmitter shall be set to 4 dB below $P_{\text{CMAX,L,E-UTRA,c}}$ at the minimum uplink configuration specified in Table 7.3.1-2 (ETSI TS 136.101) with $P_{\text{CMAX,L,E-UTRA,c}}$ as defined in subclause 6.2B.4 for single carrier.

b) EN-DC *intra-band non-contiguous*

Persyaratan maximum *input level* untuk bands E-UTRA ditentukan pada 3GPP TS 36.101, 3GPP TS 36.521-1, ETSI TS 136.101 dan/atau ETSI TS 136.521-1, sedangkan untuk *band* NR ditentukan pada klausul II.B.1.d.2) bagian SS 5G NR FR1 *Stand Alone* dalam Keputusan Menteri ini.

c) EN-DC *inter-band* E-UTRA dan NR dalam FR1

Persyaratan maximum *input level* untuk band E-UTRA ditentukan pada 3GPP TS 36.101, 3GPP TS 36.521-1, ETSI TS 136.101 dan/atau ETSI TS 136.521-1, sedangkan untuk *band* NR ditentukan pada klausul II.B.1.d.2) bagian SS 5G NR FR1 *Stand Alone* dalam Keputusan Menteri ini.

3) *Receiver spurious emissions*

Persyaratan *spurious emissions* untuk band NR ditentukan pada klausul II.B.1.d.3) bagian SS 5G NR FR1 *Stand Alone* dalam Keputusan Menteri ini.

4) *Blocking characteristics*

a) *In-band blocking*

(1) EN-DC *intra-band contiguous*

*Throughput* harus lebih besar dari atau sama dengan 95% (sembilan puluh lima persen) dari *throughput* maksimum yang didapat dengan parameter *in-band*

*blocking* untuk EN-DC *intra-band contiguous* yang ditunjukkan pada Tabel 66.

Tabel 66. *In-band blocking*.

EN-DC Aggregated Bandwidth, MHz	≤100	>100, ≤120	>120, ≤140	>140, ≤160
P <sub>w</sub> in Transmission Bandwidth Configuration, perCC, dBm		REFSENS + Aggregated BW specific value below		
	P <sub>w</sub> <sup>1</sup>	16.8	17.5	18
NOTE 1: P <sub>w</sub> is wanted signal power level at the specified EN-DC aggregated Bandwidth from Table 7.6.1.1A-1 in ETSI TS 136.101				
NOTE 2: Interferer values are specified from Table 7.6.1.1A-2 in ETSI TS 136.101				
NOTE 3: Jammer BW and offset is from Table 7.6.1.1A-1 (ETSI TS 136.101) and is applied from the lowest edge of the lowest carrier and the highest edge of the highest carrier				
NOTE 4: For NR carrier, the transmitter shall be set to 4 dB below P <sub>CMAX,L,f,c,NR</sub> at the minimum uplink configuration specified in Table 7.3.2-3 with P <sub>CMAX,L,f,c,NR</sub> as defined in clause 6.2B.4.				
NOTE 5: For E-UTRA carrier, the transmitter shall be set to 4 dB below P <sub>CMAX,L,E-UTRA,c</sub> at the minimum uplink configuration specified in Table 7.3.1-2 (ETSI TS 136.101) with P <sub>CMAX,L,E-UTRA,c</sub> as defined in clause 6.2B.4 for single carrier.				

(2) EN-DC *intra-band non-contiguous*

Persyaratan *in-band blocking* untuk *band* NR ditentukan pada klausul II.B.1.d.4).a) bagian SS 5G NR FR1 *Stand Alone* dalam Keputusan Menteri ini.

(3) EN-DC *inter-band* E-UTRA dan NR dalam FR1

Persyaratan *in-band blocking* untuk untuk *band* NR pada klausul II.B.1.d.4).a) bagian SS 5G NR FR1 *Stand Alone* dalam Keputusan Menteri ini.

(4) NE-DC *inter-band* E-UTRA dan NR dalam FR1

Persyaratan *in-band blocking* untuk untuk *band* NR pada klausul II.B.1.d.4).a) bagian SS 5G NR FR1 *Stand Alone* dalam Keputusan Menteri ini.

b) *Out-of-band blocking*

(1) EN-DC *intra-band contiguous*

*Throughput* harus lebih besar dari atau sama dengan 95% (sembilan puluh lima persen) dari *throughput* maksimum yang didapat dengan parameter *out-of-band blocking* untuk EN-DC *intra-band contiguous* yang ditunjukkan pada Tabel 67.

Tabel 67. *Out-of-band blocking.*

EN-DC Aggregated Bandwidth, MHz	≤100	>100, ≤120	>120, ≤140	>140, ≤160
Pw in Transmission Bandwidth Configuration, perCC, dBm	REFSENS + Aggregated BW specific value below			
	9			
NOTE 1: Interferer values and offsets are specified from Table 7.6.2.1A-2 in ETSI TS 136.101				
NOTE 2: For NR carrier, the transmitter shall be set to 4 dB below $P_{\text{CMAX\_L,f,c,NR}}$ at the minimum uplink configuration specified in Table 7.3.2-3 with $P_{\text{CMAX\_L,f,c,NR}}$ as defined in clause 6.2B.4.				
NOTE 3: For E-UTRA carrier, the transmitter shall be set to 4 dB below $P_{\text{CMAX\_L,E-UTRA,c}}$ at the minimum uplink configuration specified in Table 7.3.1-2 (ETSI TS 136.101) with $P_{\text{CMAX\_L,E-UTRA,c}}$ as defined in clause 6.2B.4 for single carrier.				

(2) EN-DC *intra-band non-contiguous*

Persyaratan *out-of-band blocking* untuk *band* NR ditentukan pada klausul II.B.1.d.4).b) bagian SS 5G NR FR1 *Stand Alone* dalam Keputusan Menteri ini.

(3) EN-DC *inter-band* E-UTRA dan NR dalam FR1

Persyaratan *out-of-band blocking* untuk *band* NR ditentukan pada klausul II.B.1.d.4).b) bagian SS 5G NR FR1 *Stand Alone* dalam Keputusan Menteri ini, sedangkan untuk bands E-UTRA ditentukan pada 3GPP TS 36.101, 3GPP TS 36.521-1, ETSI TS 136.101 dan/atau ETSI TS 136.521-1. Persyaratan *out-of-band blocking* berlaku untuk tingkat terendah *fallback* EN-DC (dua *band*) dengan kondisi berikut:

- (a) satu *carrier* E-UTRA *uplink* dengan *output power* yang diatur ke level 4 dB di bawah  $P_{\text{CMAX\_L}}$  dan band NR dengan *downlink* yang sedang diuji yang memiliki *carrier uplink* dengan *output power* yang diatur ke level 29 dB di bawah  $P_{\text{CMAX\_L,f,c}}$ .
- (b) satu *carrier* NR *uplink* dengan *output power* yang diatur ke level 4 dB di bawah  $P_{\text{CMAX\_L,f,c}}$  dengan kedua *band* NR dan E-UTRA yang sedang diuji dengan *output power* yang diatur ke level 29 dB di bawah  $P_{\text{CMAX\_L,c}}$ .

Jika sinyal *interferer* CW jatuh dalam rentang antara  $F_{\text{DL\_high}}$  dari band E-UTRA atau band NR dan  $F_{\text{DL\_low}}$  dari band NR atau band E-UTRA, saat rentang OOB range 1 dan 2 beririsan, maka batas interferer level yang lebih rendah dari OOB range yang beririsan yang berlaku.

Jika  $F_{DL\_high}$  dari lower E-UTRA band atau lower NR band bernilai lebih besar dari atau sama dengan  $F_{DL\_low}$  dari upper NR band atau upper E-UTRA band yang terletak pada range frekuensi RX yang beririsan, maka OOB range dimulai dari  $F_{DL\_low}$  dari lower E-UTRA band atau lower NR band, dan dari  $F_{DL\_high}$  dari upper NR band atau upper E-UTRA band.

Untuk frekuensi interferer yang didefinisikan pada klausul II.B.I.4.d.2.i (*out-of-band blocking* untuk *single component carrier*), klausul II.B.I.4.d.2.ii, Klausul II.B.I.4.d.2.iii, klausul II.B.I.4.d.2.iv, maksimum *step size*,

$$\lfloor \max \{ 24,6 \cdot \lceil n \cdot N_{RB} / 6 \rceil / \min \{ \lfloor n \cdot N_{RB} / 10 \rfloor, 5 \} \} \rfloor,$$

sebagai pengecualian, diperbolehkan untuk frekuensi *spurious response* di setiap *channel* frekuensi yang ditetapkan ketika diukur menggunakan *step size*  $\min(\lfloor CBW/2 \rfloor, 5)$  MHz.  $N_{RB}$  adalah jumlah *resource blocks* dalam konfigurasi *bandwidth* transmisi *downlink*,  $CBW$  adalah *bandwidth* dari *channel* frekuensi dalam MHz dan  $n = 1, 2, 3$  untuk  $SCS = 15, 30, 60$  kHz. Untuk pengecualian ini, persyaratan dalam klausul II.B.I.4.e.i (persyaratan *spurious response*) berlaku.

(4) NE-DC *inter-band* E-UTRA dan NR dalam FR1

Persyaratan *out-of-band blocking* ditentukan di klausul 7.6B.3.3a dalam dokumen ETSI TS 138.101-3.

c) *Narrow band blocking*

(1) EN-DC *intra-band contiguous*

*Throughput* harus lebih besar dari atau sama dengan 95% (sembilan puluh lima persen) dari *throughput* maksimum yang didapat dengan parameter *narrow band blocking* untuk EN-DC *intra-band contiguous* yang ditunjukkan pada Tabel 69.

Tabel 69. *Narrow band blocking parameters.*

<b>EN-DC Aggregated Bandwidth, MHz</b>	$\leq 100$	$>100, \leq 120$	$>120, \leq 140$	$>140, \leq 160$
<b>Pw in Transmission Bandwidth Configuration, perCC, dBm</b>	REFSENS + Aggregated BW specific value below			
<b>P<sub>uw</sub>, dBm (CW)</b>	16			
	-55			
NOTE 1:	Jammer offset is from Table 7.6.3.1A-1 (ETSI TS 136.101) and is applied from the lowest edge of the lowest carrier and the highest edge of the highest carrier			
NOTE 2:	For NR carrier, the transmitter shall be set to 4 dB below P <sub>C<sub>MAX</sub>L<sub>f,c</sub>NR</sub> at the minimum uplink configuration specified in Table 7.3.2-3 with P <sub>C<sub>MAX</sub>L<sub>f,c</sub>NR</sub> as defined in clause 6.2.4 from TS 38.101-1.			
NOTE 3:	For E-UTRA carrier, the transmitter shall be set to 4 dB below P <sub>C<sub>MAX</sub>L<sub>E-UTRA,c</sub></sub> at the minimum uplink configuration specified in Table 7.3.1-2 (ETSI TS 136.101) with P <sub>C<sub>MAX</sub>L<sub>E-UTRA,c</sub></sub> as defined in clause 6.2B.4 for single carrier.			
NOTE 4:	If NR carrier BW > 40MHz, no narrow band blocking requirements apply when blocker is applied at the edge of the NR carrier.			

(2) EN-DC *intra-band non-contiguous*

Persyaratan untuk *band* NR ditentukan dalam klausul II.B.1.d.4.c) bagian SS 5G NR FR1 *Stand Alone* Keputusan Menteri ini.

(3) EN-DC *inter-band* E-UTRA dan NR dalam FR1

Persyaratan untuk *band* NR ditentukan dalam klausul II.B.1.d.4.c) bagian SS 5G NR FR1 *Stand Alone* Keputusan Menteri ini.

(4) NE-DC *inter-band* E-UTRA dan NR dalam FR1

Persyaratan untuk *band* NR ditentukan dalam klausul II.B.1.d.4.c) bagian SS 5G NR FR1 *Stand Alone* Keputusan Menteri ini.

5) *Spurious response*

a) EN-DC *intra-band contiguous*

*Throughput* harus lebih besar dari atau sama dengan 95% (sembilan puluh lima persen) dari *throughput* maksimum yang didapat dengan parameter *spurious response* untuk EN-DC *intra-band contiguous* yang ditunjukkan pada Tabel 70.

Tabel 70. *Spurious Response Parameters.*

<b>EN-DC Aggregated Bandwidth, MHz</b>	$\leq 100$	$>100, \leq 120$	$>120, \leq 140$	$>140, \leq 160$
<b>Pw in Transmission Bandwidth Configuration, perCC, dBm</b>	REFSENS + Aggregated BW specific value below			
<b>P<sub>interferer</sub>, dBm (CW)</b>	9			
	-44			
NOTE 1:	For NR carrier, the transmitter shall be set to 4 dB below P <sub>C<sub>MAX</sub>L<sub>f,c</sub>NR</sub> at the minimum uplink configuration specified in Table 7.3.2-3 with P <sub>C<sub>MAX</sub>L<sub>f,c</sub>NR</sub> as defined in clause 6.2B.4 (TS 138 101-3).			
NOTE 2:	For E-UTRA carrier, the transmitter shall be set to 4 dB below P <sub>C<sub>MAX</sub>L<sub>E-UTRA,c</sub></sub> at the minimum uplink configuration specified in Table 7.3.1-2 (TS 136.101) with P <sub>C<sub>MAX</sub>L<sub>E-UTRA,c</sub></sub> as defined in clause 6.2B.4 (TS 138 101-3) for single carrier.			



b) EN-DC *intra-band non-contiguous*

Persyaratan untuk *band* NR ditentukan dalam klausul II.B.1.d).5) bagian SS 5G NR FR1 *Stand Alone* pada Keputusan Menteri ini.

c) EN-DC *inter-band* E-UTRA dan NR dalam FR1

Persyaratan *spurious response* untuk *band* NR ditentukan dalam klausul II.B.1.d).5) bagian SS 5G NR FR1 *Stand Alone* Keputusan Menteri ini, sedangkan untuk bands E-UTRA ditentukan pada 3GPP TS 36.101, 3GPP TS 36.521-1, ETSI TS 136.101 dan/atau ETSI TS 136.521-1, berlaku untuk tingkat terendah *fallback* EN-DC (dua *band*) dengan kondisi berikut:

(1) Satu *carrier* E-UTRA *uplink* dengan *output power* yang diatur ke level 4 dB di bawah  $P_{\text{CMAX}_L}$  dan *band* NR dengan *downlink* yang sedang diuji yang memiliki *carrier uplink* dengan *output power* yang diatur ke level 29 dB di bawah  $P_{\text{CMAX}_{L,f,c}}$ .

(2) Satu *carrier* NR *uplink* dengan *output power* yang diatur ke level 4 dB di bawah  $P_{\text{CMAX}_{L,f,c}}$  dengan kedua *band* NR dan E-UTRA yang sedang diuji dengan *output power* yang diatur ke level 29 dB di bawah  $P_{\text{CMAX}_{L,c}}$ .

d) NE-DC *inter-band* E-UTRA dan NR dalam FR1

Persyaratan *spurious response* untuk *band* NR ditentukan di klausul 7.7B.3a dalam dokumen ETSI TS 138.101-3.

6) *Intermodulation characteristics* (voluntary)

a) EN-DC *intra-band contiguous*

*Throughput* harus lebih besar dari atau sama dengan 95% (sembilan puluh lima persen) dari *throughput* maksimum yang didapat dengan parameter *intermodulation characteristics* untuk EN-DC *intra-band contiguous* yang ditunjukkan pada Tabel 71.

Tabel 71. *Wide band intermodulation.*

EN-DC Aggregated Bandwidth, MHz	<=100	>100, <=120	>120, <=140	>140, <=160
P <sub>w</sub> in Transmission Bandwidth Configuration, perCC, dBm	P <sub>w</sub> <sup>1</sup>	REFSENS + Aggregated BW specific value below		
		16.8	17.5	18.0
P <sub>interferer 1</sub> , dBm (CW) <sup>2</sup>	-46			
P <sub>interferer 2</sub> , dBm (Modulated) <sup>2</sup>	-46			
NOTE 1: P <sub>w</sub> is wanted signal power level from Table 7.8.1A-1 in ETSI TS 136.101				
NOTE 2: Jammer BW and offsets is from Table 7.8.1A-1 (ETSI TS 136.101) and is applied from the lowest edge of the lowest carrier and the highest edge of the highest carrier				
NOTE 3: For NR carrier, the transmitter shall be set to 4 dB below P <sub>CMAX,L,f,c,NR</sub> at the minimum uplink configuration specified in Table 7.3.2-3 with P <sub>CMAX,L,f,c,NR</sub> as defined in clause 6.2B.4.				
NOTE 4: For E-UTRA carrier, the transmitter shall be set to 4 dB below P <sub>CMAX,L,E-UTRA,c</sub> at the minimum uplink configuration specified in Table 7.3.1-2 (ETSI TS 136.101) with P <sub>CMAX,L,E-UTRA,c</sub> as defined in clause 6.2B.4 for single carrier.				

b) EN-DC *intra-band non-contiguous*

Persyaratan untuk *band* NR ditentukan dalam klausul II.B.1.d.6) bagian SS 5G NR FR1 *Stand Alone* pada Keputusan Menteri ini.

c) EN-DC *inter-band* E-UTRA dan NR dalam FR1

Persyaratan untuk *band* NR ditentukan dalam klausul II.B.1.d.6) bagian SS 5G NR FR1 *Stand Alone* pada Keputusan Menteri ini.

d) NE-DC *inter-band* E-UTRA dan NR dalam FR1

Persyaratan untuk *band* NR ditentukan di klausul II.B.1.d.6) bagian SS 5G NR FR1 *Stand Alone* pada Keputusan Menteri ini.

7) *Adjacent channel selectivity (ACS)*

a) EN-DC *intra-band contiguous*

*Throughput* harus lebih besar dari atau sama dengan 95% (sembilan puluh lima persen) dari *throughput* maksimum yang didapat dengan parameter ACS untuk EN-DC *intra-band contiguous* yang ditunjukkan pada Tabel 72 untuk *Test case 1* dan Tabel 73 untuk *Test case 2*.

Tabel 72. ACS *Test case 1*.

EN-DC Aggregated Bandwidth, MHz	<=100	>100, <=120	>120, <=140	>140, <=160
ACS, dB	X <sup>1</sup>	19.2	18.5	17.9
P <sub>interferer</sub> , dBm	P <sub>i</sub> <sup>2</sup>	Aggregated power + 17.7 dB	Aggregated power + 17 dB	Aggregated power + 16.4 dB
P <sub>w</sub> in Transmission BW configuration, per CC, dBm	REFSENS +14 dB			
NOTE 1: X is ACS level at the specified EN-DC aggregated bandwidth from Table 7.5.1A-1 in ETSI TS 136.101				

NOTE 2:	$P_i$ is from Table 7.5.1A-2 in ETSI TS 136.101
NOTE 3:	Jammer BW and offset is from Table 7.5.1A-2 (ETSI TS 136.101) and is applied from the lowest edge of the lowest carrier and the highest edge of the highest carrier
NOTE 4:	For NR carrier, the transmitter shall be set to 4 dB below $P_{\text{CMAX\_L,f,c,NR}}$ at the minimum uplink configuration specified in Table 7.3.2-3 (ETSI TS 138 101-1) with $P_{\text{CMAX\_L,f,c,NR}}$ as defined in clause 6.2B.4.
NOTE 5:	For E-UTRA carrier, the transmitter shall be set to 4 dB below $P_{\text{CMAX\_L,E-UTRA,c}}$ at the minimum uplink configuration specified in Table 7.3.1-2 (ETSI TS 136.101) with $P_{\text{CMAX\_L,E-UTRA,c}}$ as defined in clause 6.2B.4 for single carrier.

Tabel 73. ACS Test case 2.

EN-DC Aggregated Bandwidth, ENBW, MHz	≤100	>100, ≤120	>120, ≤140	>140, ≤160
Pw in Transmission Bandwidth Configuration, perCC, dBm	$P_w^1$	$-42.7 + 10\log_{10}(N_{\text{RB,c}}/N_{\text{RB\_agg}})$	$-42 + 10\log_{10}(N_{\text{RB,c}}/N_{\text{RB\_agg}})$	$-41.4 + 10\log_{10}(N_{\text{RB,c}}/N_{\text{RB\_agg}})$
Pinterferer, dBm	-25			
NOTE 1:	$P_w$ is wanted signal power level at the specified EN-DC aggregated Bandwidth from Table 7.5.1A-3 in ETSI TS 136.101 (ETSI TS 136.101)			
NOTE 2:	Jammer BW and offset is from Table 7.5.1A-3 (ETSI TS 136.101) and is applied from the lowest edge of the lowest carrier and the highest edge of the highest carrier			
NOTE 3:	For NR carrier, the transmitter shall be set to 4 dB below $P_{\text{CMAX\_L,f,c,NR}}$ at the minimum uplink configuration specified in Table 7.3.2-3 (ETSI TS 138 101-1) with $P_{\text{CMAX\_L,f,c,NR}}$ as defined in clause 6.2B.4.			
NOTE 4:	For E-UTRA carrier, the transmitter shall be set to 4 dB below $P_{\text{CMAX\_L,E-UTRA,c}}$ at the minimum uplink configuration specified in Table 7.3.1-2 (ETSI TS 136.101) with $P_{\text{CMAX\_L,E-UTRA,c}}$ as defined in clause 6.2B.4 for single carrier.			

b) EN-DC *intra-band non-contiguous*

Persyaratan untuk *band* NR ditentukan dalam klausul II.B.1.d.7) bagian SS 5G NR FR1 *Stand Alone* pada Keputusan Menteri ini.

c) EN-DC *inter-band* E-UTRA dan NR dalam FR1

Persyaratan untuk *band* NR ditentukan di klausul II.B.1.d.7) bagian SS 5G NR FR1 *Stand Alone* pada Keputusan Menteri ini.

d) NE-DC *inter-band* E-UTRA dan NR dalam FR1

Persyaratan untuk *band* NR ditentukan di klausul II.B.1.d.7) bagian SS 5G NR FR1 *Stand Alone* pada Keputusan Menteri ini.

8) *Toleransi* Pengukuran Penerima

Maksimum nilai *Test Tolerance* (TT) dari pengukuran penerima yang ditentukan pada setiap parameter dalam ETSI TS 138 521-3, digunakan pada saat pengujian alat dan/atau perangkat.

BAB III  
METODE PENGUJIAN

Pengujian terhadap SS 5G NR FR1 dilaksanakan sesuai dengan:

1. Tabel 74 dan Tabel 75; atau
2. metode pengujian yang ditetapkan oleh Direktur Jenderal Sumber Daya dan Perangkat Pos dan Informatika.

Tabel 74. Metode Uji Persyaratan Umum.

Persyaratan	Metode Uji
Keselamatan Listrik	SNI IEC 60950-1:2016, SNI IEC 62368-1:2014, dan/atau IEC 62368-1. Untuk alat dan/atau perangkat selain audio, video, dan Teknologi Informasi dan Komunikasi (TIK), persyaratan keselamatan listrik dapat menggunakan metode pengujian SNI atau IEC yang relevan.
EMC (emisi)	Sesuai dengan ETSI EN 301 489-1, ETSI EN 301 489-52, SNI IEC CISPR 32:2015, dan/atau IEC CISPR 32.

Tabel 75. Metode Uji Persyaratan Utama.

Tipe SS	Metode Uji
SS 5G NR FR1 <i>Stand Alone</i>	ETSI TS 138 521-1* dan/atau 3GPP TS 38.521-1**
SS 5G NR FR1 <i>Interworking Operations</i> dengan radio lain	ETSI TS 138 521-3* dan/atau 3GPP TS 38.521-3**
Catatan: * setidaknya versi 15 ** setidaknya release 15	

MENTERI KOMUNIKASI DAN INFORMATIKA  
REPUBLIK INDONESIA,



BUDI ARIE SETIADI

LAMPIRAN V  
KEPUTUSAN MENTERI  
KOMUNIKASI DAN INFORMATIKA  
REPUBLIK INDONESIA  
NOMOR 352 TAHUN 2024  
TENTANG  
STANDAR TEKNIS ALAT TELEKOMUNIKASI  
DAN/ATAU PERANGKAT TELEKOMUNIKASI  
BERGERAK SELULER BERBASIS STANDAR  
TEKNOLOGI *LONG TERM EVOLUTION* DAN  
STANDAR TEKNOLOGI *INTERNATIONAL  
MOBILE TELECOMMUNICATIONS-2020*

STANDAR TEKNIS PERANGKAT TELEKOMUNIKASI BERGERAK SELULER  
*BASE STATION* BERBASIS STANDAR TEKNOLOGI *INTERNATIONAL MOBILE  
TELECOMMUNICATIONS-2020* PADA *FREQUENCY RANGE 1*

BAB I  
KETENTUAN UMUM

A. Pengertian/Batasan

1. Perangkat Telekomunikasi *Base Station* (BS) Berbasis Standar Teknologi 5G *New Radio* (NR), yang selanjutnya disebut BS 5G NR merupakan perangkat yang berfungsi untuk menyediakan konektivitas, manajemen, dan kontrol terhadap *Subscriber Station*, termasuk antenanya yang berbasis pada teknologi radio akses yang dikembangkan oleh The 3<sup>rd</sup> *Generation Partnership Project* (3GPP) untuk jaringan mobile generasi ke-5 (5G) NR, termasuk teknologi LPWAN Seluler, yang memenuhi spesifikasi *International Mobile Telecommunications-2020* (IMT-2020).
2. BS type 1-C merupakan BS 5G NR yang beroperasi pada rentang frekuensi radio FR1 (410 MHz – 7125 MHz) dengan persyaratan yang harus dipenuhi berupa persyaratan *conducted* pada tiap-tiap konektor antena.

3. BS type 1-H merupakan BS 5G NR yang beroperasi pada rentang frekuensi radio FR1 (410 MHz – 7125 MHz) dengan persyaratan yang harus dipenuhi berupa persyaratan *conducted* pada tiap-tiap konektor *transceiver array boundary* (TAB) dan persyaratan *over-the-air* (OTA) pada *radiated interface boundary* (RIB).
4. BS type 1-O merupakan BS 5G NR yang beroperasi pada rentang frekuensi radio FR1 (410 MHz – 7125 MHz) dengan persyaratan yang harus dipenuhi berupa persyaratan OTA pada RIB.
5. BS type 1-C, BS type 1-H, dan BS type 1-O yang beroperasi hanya untuk jaringan mobile 5G NR disebut sebagai BS *Single Standard Radio* 5G NR (BS SSR 5G NR).
6. BS type 1-C yang beroperasi hanya untuk jaringan mobile 5G NR sendiri atau jaringan mobile 5G NR bersama dengan jaringan mobile lainnya disebut sebagai BS *Multi Standard Radio* 5G NR (BS MSR 5G NR).
7. BS type 1-H, dan BS type 1-O yang beroperasi hanya untuk jaringan mobile 5G NR sendiri atau jaringan mobile 5G NR bersama dengan jaringan mobile lainnya disebut sebagai BS MSR 5G NR dengan *Antenna Active Systems* (BS MSR 5G NR-AAS).
8. Untuk BS type 1-O, batasan BS *Class* dijelaskan sebagai berikut:
  - a. *Wide Area Base Stations* (WA BS) diperuntukkan untuk skenario *Macro Cell* dengan jarak minimum antara BS dan SS (*Subscriber Station*) di permukaan tanah sepanjang 35 m.
  - b. *Medium Range Base Stations* (MR BS) diperuntukkan untuk skenario *Micro Cell* dengan jarak minimum antara BS dan SS di permukaan tanah sepanjang 5 m.
  - c. *Local Area Base Stations* (LA BS) diperuntukkan untuk skenario *Pico Cell* dengan jarak minimum antara BS dan SS di permukaan tanah sepanjang 2 m.
9. Untuk BS type 1-C dan 1-H, batasan BS *Class* dijelaskan sebagai berikut:
  - a. WA BS diperuntukkan untuk skenario *Macro Cell* dengan *minimum coupling loss* antara BS dan SS sebesar 70 dB.
  - b. MR BS diperuntukkan untuk skenario *Micro Cell* dengan *minimum coupling loss* antara BS dan SS sebesar 53 dB.

- c. LA BS diperuntukkan untuk skenario *Pico Cell* dengan *minimum coupling loss* antara BS dan SS sebesar 45 dB.

B. Singkatan

1. 3GPP : *The 3rd Generation Partnership Project*
2. AAS : *Antenna Active Systems*
3. AC : *Alternating Current*
4. ACLR : *Adjacent Channel Leakage Ratio*
5. BC : *Band Category*
6. BPSK : *Binary Phase-Shift Keying*
7. BS : *Base Station*
8. BW : *Bandwidth*
9. CISPR : *Comité Internationale Spécial des Perturbations Radioelectrotechnique*
10. CW : *Continuous wave*
11. dB : *decibel*
12. dBm : *decibel-milliwatts*
13. DC : *Direct Current*
14. DL : *Downlink*
15. EIRP : *Effective Isotropic Radiated Power*
16. EIS : *Equivalent Isotropic Sensitivity*
17. EMC : *Electromagnetic Compatibility*
18. ETSI : *European Telecommunications Standards Institute*
19. EVM : *Error Vector Magnitude*
20. FDD : *Frequency Division Duplex*
21. FRC : *Fixed Reference Channel*
22. Hz : *Hertz*
23. ICNIRP : *International Commission on Non-Ionizing Radiation Protection*
24. IEC : *International Electrotechnical Commission*
25. ISO : *International Organization for Standardization*
26. kHz : *kilo Hertz*
27. LA : *Local Area*
28. LPWAN : *Low Power Wide Area Network*
29. Mcps : *Megachips-per-second*
30. MHz : *Mega Hertz*

- 31. MR : Medium Range
- 32. MSR : Multi Standard Radio
- 33. NA : *Not Applicable*
- 34. NR : *New Radio*
- 35. OTA : *Over-The-Air*
- 36. OBUE : *Operating Band Unwanted Emissions*
- 37. QAM : *Quadrature amplitude modulation*
- 38. QPSK : *Quadrature Phase Shift Keying*
- 39. RB : *Resource Block*
- 40. RE : *Resource Element*
- 41. RIB : *Radiated Interface Boundary*
- 42. REFSENS : *Reference Sensitivity*
- 43. SCS : *Sub-Carrier Spacing*
- 44. SNI : Standar Nasional Indonesia
- 45. SSR : *Single Standard Radio*
- 46. TAB : *Transceiver Array Boundary*
- 47. TRP : *Total Radiated Power*
- 48. TS : *Technical Specification*
- 49. TDD : *Time Division Duplex*
- 50. UTRA : *UMTS Terrestrial Radio Access*
- 51. V : Volt
- 52. WA : Wide Area

## BAB II STANDAR TEKNIS

### A. Persyaratan Umum

#### 1. Catu Daya

BS 5G NR dapat dicatu dengan daya AC atau DC.

Untuk BS 5G NR yang dicatu daya AC, semua tolok ukur parameter harus terpenuhi saat menggunakan catu daya tegangan AC 220 V  $\pm$  10% (sepuluh persen) dan frekuensi 50 Hz  $\pm$  2% (dua persen). Bila menggunakan catu daya eksternal (misalnya *converter* daya AC/DC), catu daya eksternal tidak boleh mempengaruhi kemampuan perangkat untuk memenuhi semua tolok ukur parameter teknis.



## 2. Persyaratan Keselamatan Listrik

Penilaian keselamatan listrik perangkat harus memenuhi persyaratan yang ditentukan dalam SNI IEC 60950-1:2016, SNI IEC 62368-1:2014 atau IEC 62368-1, dengan parameter yang harus dipenuhi adalah:

- a. tegangan berlebih atau kuat listrik atau kuat dielektrik; dan
- b. arus bocor atau arus sentuh.

Pengujian parameter dilakukan berdasarkan asumsi berikut:

- a. Perangkat dicatu secara terus-menerus dengan sebuah catu daya eksternal khusus (konverter AC/DC atau adaptor/pengisi daya) atau dengan catu daya AC; dan
- b. Perangkat beroperasi dengan SELV pada lingkungan dimana kelebihan tegangan dari jaringan telekomunikasi tidak mungkin terjadi. SELV merujuk pada tegangan yang tidak melebihi 42,4 V puncak atau 60 V DC.

Untuk penilaian keselamatan Perangkat Telekomunikasi yang dilakukan dengan pendekatan berbasis risiko, proses yang ditentukan dalam IEC 62368-1 berikut harus digunakan:

- a. identifikasi sumber energi dalam perangkat telekomunikasi;
- b. klasifikasi sumber energi (dampak pada tubuh atau material yang mudah terbakar, seperti kemungkinan cedera atau pengapian);
- c. identifikasi usaha perlindungan terhadap sumber energi; dan
- d. mempertimbangkan efektifitas usaha perlindungan dengan mempertimbangkan kriteria pemenuhan atau standar yang ditentukan dalam standar IEC 62368-1.

## 3. Persyaratan EMC

BS 5G NR harus diklasifikasikan sebagai *fixed equipment* atau *vehicular equipment*. *Fixed equipment* adalah perangkat yang dipasang secara tetap (*fixed location permanently*) atau terhubung dengan AC *mains adaptor* untuk penggunaan sementara. *Vehicular equipment* adalah perangkat yang digunakan dalam kendaraan dan dicatu daya menggunakan baterai utama kendaraan.

- a. Kekebalan

Batas nilai dan mekanisme pemberlakuan kewajiban untuk persyaratan kekebalan sesuai dengan ketentuan dalam Diktum KEDUA Keputusan Menteri ini.

b. Emisi

- 1) BS 5G NR wajib memenuhi SNI CISPR 32:2015, IEC CISPR 32, atau ETSI EN 301 489-50 yang merujuk pada ETSI EN 301 489-1.
- 2) Pengukuran emisi berikut ini harus dilakukan pada BS 5G NR apabila memungkinkan:
  - a) Emisi radiasi pada *enclosure of ancillary equipment* yang tidak tergabung dengan perangkat harus memenuhi persyaratan yang ditentukan pada Tabel A.4 dan A.5 untuk kelas B atau Tabel A.2 dan A.3 untuk kelas A pada SNI CISPR 32:2015. Klasifikasi kelas A dan B sesuai dengan klausul 4 pada SNI CISPR 32:2015;
  - b) Emisi konduksi pada *port* daya DC untuk *fixed equipment* dan *vehicular equipment* harus memenuhi persyaratan yang ditentukan pada Tabel A.9 pada SNI CISPR 32:2015;
  - c) Emisi konduksi pada *port* daya AC untuk *fixed equipment* harus memenuhi persyaratan yang ditentukan pada Tabel A.9 untuk kelas A atau A.10 untuk kelas B pada SNI CISPR 32:2015 (peralatan dengan port daya DC yang ditenagai oleh *converter* daya AC/DC khusus atau adaptor yang didefinisikan sebagai peralatan bertenaga listrik AC [Klausul 3.1.1 dari SNI CISPR 32:2015]). Klasifikasi kelas A dan B sesuai dengan klausul 4 pada SNI CISPR 32:2015;
  - d) Emisi konduksi pada *port* jaringan kabel (*wired network port*) untuk *fixed equipment* harus memenuhi persyaratan yang ditentukan pada Tabel A.12 untuk kelas B atau Tabel A.11 untuk kelas A pada SNI CISPR 32:2015. Klasifikasi kelas A dan B sesuai dengan klausul 4 pada SNI CISPR 32:2015;

B. Persyaratan Utama

Persyaratan utama yang wajib dipenuhi adalah:

1. Frekuensi Kerja

BS 5G NR hanya dapat beroperasi pada pita frekuensi radio yang tertera pada Tabel 1.

Tabel 1. Frekuensi Kerja BS 5G NR.

NR operating band	Uplink (MHz)	Downlink (MHz)	Mode Dupleks
n1	1920 MHz – 1980 MHz	2110 MHz – 2170 MHz	FDD
n3	1710 MHz – 1785 MHz	1805 MHz – 1880 MHz	FDD
n5	824 MHz – 849 MHz	869 MHz – 894 MHz	FDD
n8	880 MHz – 915 MHz	925 MHz – 960 MHz	FDD
n28	703 MHz – 748 MHz	758 MHz – 803 MHz	FDD
n40	2300 MHz – 2400 MHz		TDD

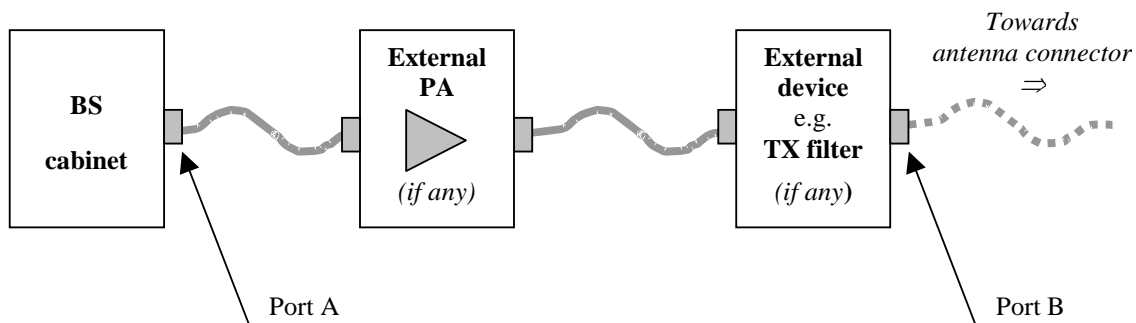
2. Lebar kanal (*Channel Bandwidth*)

Lebar pita (*bandwidth*) transmisi untuk setiap kanal (*channel bandwidth*) maksimal 100 MHz.

3. Titik referensi (*reference points*) untuk pengukuran *conducted* dan *radiated*

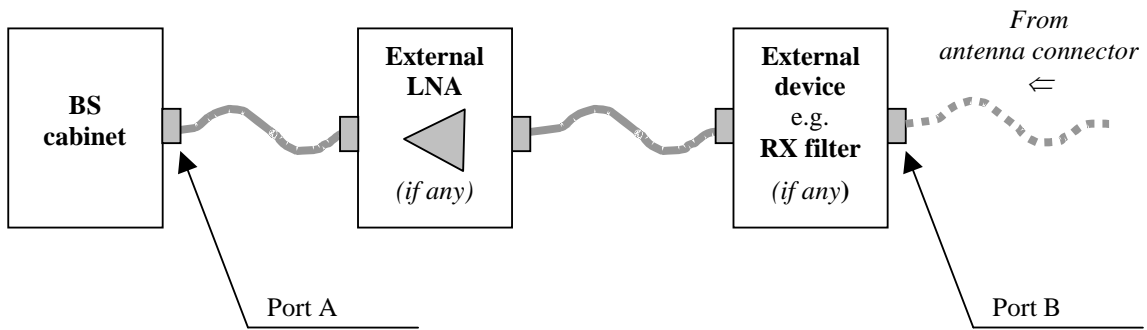
a. BS type 1-C

Pada BS type 1-C, persyaratan berlaku pada konektor antenna BS (port A) untuk pemancar tunggal dalam kondisi normal. Jika peralatan eksternal digunakan, seperti penguat, filter atau kombinasi perangkat tersebut, persyaratan berlaku di konektor antenna *far end* (port B).



Gambar 1. Interface pemancar BS type 1-C.

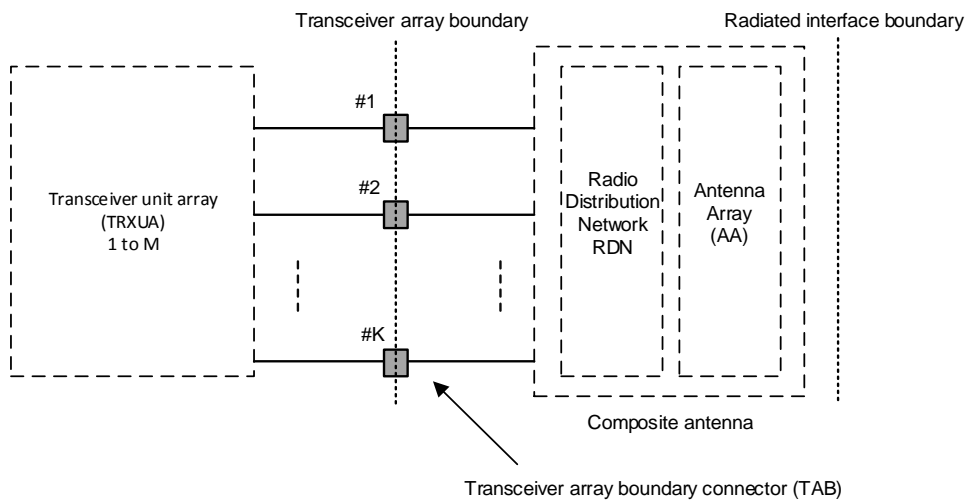
Pada BS type 1-C, persyaratan berlaku pada konektor antenna BS (port A) untuk penerima tunggal dalam kondisi normal. Jika peralatan eksternal digunakan, seperti penguat, filter atau kombinasi perangkat tersebut, persyaratan berlaku di konektor antenna *far end* (port B).



Gambar 2. Interface penerima BS type 1-C.

b. BS type 1-H

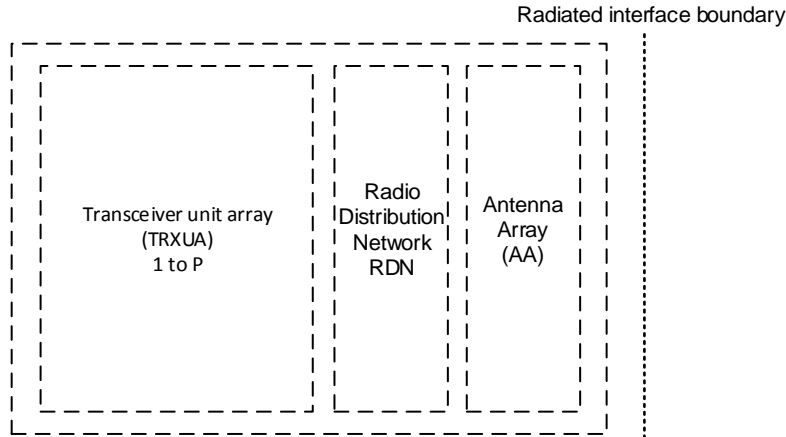
Pada BS type 1-H, persyaratan didefinisikan untuk dua titik referensi yang ditandai oleh titik RIB dan titik TAB.



Gambar 3. Titik referensi (*reference points*) untuk pengukuran *radiated* dan *conducted* pada BS type 1-H.

c. BS type 1-O

Untuk BS type 1-O, karakteristik *radiated* ditentukan melalui pengukuran *OTA*, dengan antarmuka pengukuran radiasi pada titik RIB. Persyaratan *radiated* juga disebut sebagai persyaratan *OTA*.



Gambar 4. Titik referensi (*reference points*) untuk pengukuran *radiated* pada BS type 1-O.

4. Parameter uji untuk persyaratan *conducted* dan *radiated*

Parameter uji untuk setiap tipe BS dinyatakan pada Tabel 2.

Tabel 2. Parameter Uji

Parameter Uji BS type 1-C	Parameter Uji BS type 1-H	Parameter Uji BS type 1-O
BS output power	BS output power	Radiated transmit power
ACLR	ACLR	OTA base station output power
Operating band unwanted emissions	Operating band unwanted emissions	OTA ACLR
Transmitter spurious emissions*	Transmitter spurious emissions*	OTA out-of-band emission
Reference sensitivity level	Reference sensitivity level	OTA transmitter spurious emission*
Receiver spurious emissions	Receiver spurious emissions	OTA sensitivity
		OTA reference sensitivity level
	Radiated transmit power OTA sensitivity	OTA receiver spurious emission
Note: * Parameter Transmitter Spurious Emission untuk Co-location dengan BS lain termasuk voluntary		

5. Persyaratan Pemancar

Parameter uji pada pemancar yang bersesuaian untuk BS type 1-C, BS type 1-H, BS type 1-O pada Tabel 2, dengan frekuensi kerja pada Tabel 1 untuk teknologi 5G NR memenuhi nilai pada salah satu atau lebih standar BS yang terdapat pada Tabel 2a pada kondisi normal.

Tabel 2a. Acuan Standar untuk Pemancar

Tipe BS	Acuan Standar
BS SSR 5G NR (BS type 1-C, BS type 1-H, BS type 1-O)	Klausul II.B.5.a, dan II.B.5.b dalam Keputusan Menteri ini
	ETSI TS 138 104 <sup>(1)</sup>
	ETSI TS 138 141-1 <sup>(1)</sup>
	ETSI TS 138 141-2 <sup>(1)</sup>
	3GPP TS 38.104 <sup>(2)</sup>
	3GPP TS 38.141-2 <sup>(2)</sup>
BS MSR 5G NR (BS type 1-C)	Klausul II.B.5.a dalam Keputusan Menteri ini
	ETSI TS 137 104 V15.5.0 atau versi yang lebih baru
	ETSI TS 137 141 V15.5.0 atau versi yang lebih baru
	3GPP TS 37.104 version 15.5.0 atau versi yang lebih baru
BS MSR 5G NR-AAS (BS type 1-H, BS type 1-O)	Klausul II.B.5.a, II.B.5.b dalam Keputusan Menteri ini
	ETSI TS 137 105 V15.4.0 atau versi yang lebih baru
	ETSI TS 137 145-1 V15.2.0 atau versi yang lebih baru
	ETSI TS 137 145-2 V15.2.0 atau versi yang lebih baru
	3GPP TS 37.105 version 15.4.0 atau versi yang lebih baru
	3GPP TS 37.145-1 version 15.2.0 atau versi yang lebih baru
Catatan	<sup>(1)</sup> setidaknya versi 15
	<sup>(2)</sup> setidaknya release 15

a. Persyaratan Pemancar *Conducted*

Kecuali dinyatakan lain, persyaratan pemancar yang diuji secara *conducted* ditentukan pada konektor antena untuk BS type 1-C dan pada konektor TAB untuk BS type 1-H, dengan unit *transceiver* lengkap untuk konfigurasi dalam kondisi normal. Item uji yang dipersyaratkan pada pemancar *conducted* harus memenuhi nilai di bawah ini.

1) BS *Output Power*

a) Batas Nilai

BS *output power* dihitung berdasarkan *Rated Output Power* (PRAT). PRAT dari BS Type 1-C harus memenuhi spesifikasi pada Tabel 3.

Tabel 3. Batas *output power* untuk BS type 1-C

BS class	$P_{\text{rated,c,AC}}$
Wide Area BS	Tidak ada batas atas pada <i>rated output power</i>
Medium Range BS	$\leq 38$ dBm
Local Area BS	$\leq 24$ dBm
Note: 1. $P_{\text{rated,c,AC}}$ : <i>The rated carrier output power per antenna connector</i>	

PRAT dari BS Type 1-H harus memenuhi spesifikasi pada Tabel 4.

Tabel 4. Batas *output power* untuk BS type 1-H

BS class	$P_{\text{rated,c,sys}}$	$P_{\text{rated,c,TABC}}$
Wide Area BS	Tidak ada batas atas pada <i>rated output power</i>	Tidak ada batas atas pada <i>rated output power</i>
Medium Range BS	$\leq 38$ dBm + $10\log(N_{\text{TXU,counted}})$	$\leq 38$ dBm
Local Area BS	$\leq 24$ dBm + $10\log(N_{\text{TXU,counted}})$	$\leq 24$ dBm
NOTE: 1. $P_{\text{rated,c,sys}}$ : <i>The sum of <math>P_{\text{rated,c,TABC}}</math> for all TAB connectors for a single carrier</i> 2. $P_{\text{rated,c,TABC}}$ : <i>The rated carrier output power per TAB connector</i> 3. $N_{\text{TXU,counted}}$ is calculated as follows: $N_{\text{TXU,counted}} = \min(N_{\text{TXU,active}}, 8 \times N_{\text{cells}})$  $N_{\text{TXU,countedpercell}}$ is used for scaling of <i>basic limits</i> and is derived as $N_{\text{TXU,countedpercell}} = N_{\text{TXU,counted}} / N_{\text{cells}}$ 4. $N_{\text{TXU,active}}$ depends on the actual number of <i>active transmitter units</i> and is independent to the declaration of $N_{\text{cells}}$ . 5. $N_{\text{cells}}$ : <i>The declared number corresponding to the minimum number of cells that can be transmitted by an BS type 1-H in a particular operating band</i>		

b) Persyaratan minimum untuk BS type 1-C

Pada kondisi normal, rentang maksimum *output power* harus dijaga pada rentang  $\pm 2$  dB dari PRAT yang dideklarasikan dan tidak melebihi nilai dalam Tabel 3.

c) Persyaratan minimum untuk BS type 1-H

Pada kondisi normal, rentang maksimum *output power* harus dijaga pada rentang  $\pm 2$  dB dari PRAT yang dideklarasikan dan tidak melebihi nilai dalam Tabel 4.

2) *Output power dynamics (Voluntary)*

a) *Resource Element (RE) power control dynamic range*

*RE power control dynamic range* adalah perbedaan antara *power* maksimum RE dengan *power rata-rata* RE untuk suatu BS pada kondisi tertentu.

RE *power control dynamic range* pada BS type 1-C dan 1-H yang bekerja pada teknologi 5G NR harus memenuhi spesifikasi pada Tabel 5.

Tabel 5. RE *power control dynamic range*.

Modulation scheme used on the RE	RE power control dynamic range (dB)	
	(down)	(up)
QPSK (PDCCH)	-6	+4
QPSK (PDSCH)	-6	+3
16QAM (PDSCH)	-3	+3
64QAM (PDSCH)	0	0
256QAM (PDSCH)	0	0
Catatan: <i>Output power per carrier</i> harus selalu sama atau lebih kecil dari <i>output power</i> maksimum dari BS.		

Persyaratan BS MSR 5G NR dan BS MSR 5G NR-AAS, yang keduanya bekerja pada teknologi selain pada jaringan mobile 5G NR, mengikuti peraturan perundang-undangan yang berlaku dan/atau rujukan yang terdapat pada klausul Persyaratan Utama pada dokumen ini.

b) *Total power dynamic range*

*Total power dynamic range downlink* pada BS type 1-C dan 1-H untuk setiap carrier NR, harus lebih besar atau sama dengan nilai pada Tabel 6.

Tabel 6. *Total power dynamic range*.

BS channel bandwidth (MHz)	Total power dynamic range (dB)		
	15kHz SCS	30kHz SCS	60kHz SCS
5	13.9	10.4	N/A
10	17.1	13.8	10.4
15	18.9	15.7	12.5
20	20.2	17	13.8
25	21.2	18.1	14.9
30	22	18.9	15.7
40	23.3	20.2	17
50	24.3	21.2	18.1
60	N/A	22	18.9
70	N/A	22.7	19.6
80	N/A	23.3	20.2
90	N/A	23.8	20.8
100	N/A	24.3	21.3



Persyaratan BS MSR 5G NR dan BS MSR 5G NR-AAS, yang keduanya bekerja pada teknologi selain pada jaringan mobile 5G NR, mengikuti peraturan perundang-undangan yang berlaku dan/atau rujukan yang terdapat pada klausul Persyaratan Utama pada dokumen ini.

3) *Transmitted Signal Quality (voluntary)*

a) Frekuensi Error

Frekuensi error pada BS type 1-C dan 1-H yang bekerja pada teknologi 5G NR yang diamati selama 1 ms harus memenuhi Tabel 7.

Tabel 7. Persyaratan Frequency Error.

<b>BS class</b>	<b>Accuracy</b>
Wide Area BS	±0.05 ppm
Medium Range BS	±0.1 ppm
Local Area BS	±0.1 ppm

Persyaratan BS MSR 5G NR dan BS MSR 5G NR-AAS, yang keduanya bekerja pada teknologi selain pada jaringan mobile 5G NR, mengikuti peraturan perundang-undangan yang berlaku dan/atau rujukan yang terdapat pada klausul Persyaratan Utama pada dokumen ini.

b) *Error Vector Magnitude (EVM)*

Nilai EVM dinyatakan dalam persen. Batas maksimum EVM yang bekerja pada teknologi 5G NR untuk setiap skema modulasi pada BS type 1-C dan 1-H ditentukan pada Tabel 8.

Tabel 8. Persyaratan EVM.

<b>Skema Modulasi PDSCH</b>	<b>Persyaratan EVM</b>
QPSK	17.5 %
16QAM	12.5 %
64QAM	8 %
256QAM	3.5 %

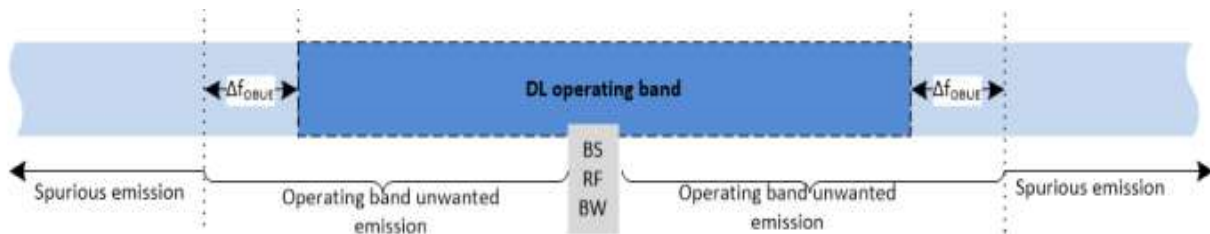
Persyaratan BS MSR 5G NR dan BS MSR 5G NR-AAS, yang keduanya bekerja pada teknologi selain pada jaringan mobile 5G NR, mengikuti peraturan perundang-undangan yang berlaku dan/atau rujukan yang terdapat pada klausul Persyaratan Utama pada dokumen ini.

4) *Unwanted Emission*

*Unwanted Emission* terdiri atas 2 jenis emisi, yaitu *out-of-band emission* dan *spurious emission*. *Out-of-band emission* merupakan *unwanted emission* yang berada di luar BS *channel bandwidth*, selain *spurious emission*. Persyaratan *out-of-band emission* yang diatur adalah *Adjacent Channel Leakage Power Ratio* dan *Operating Band Unwanted Emission*. Nilai maksimum *offset Operating Band Unwanted Emission mask* dari tepi pita frekuensi dilambangkan  $\Delta f_{OBUE}$ . *Operating Band Unwanted Emission* didefinisikan sebagai *unwanted emission* pada tiap band operasi downlink ditambah  $\Delta f_{OBUE}$  di atas dan  $\Delta f_{OBUE}$  di bawah. *Unwanted Emission* di luar range frekuensi tersebut didefinisikan sebagai persyaratan *spurious emission*. Nilai  $\Delta f_{OBUE}$  didefinisikan pada Tabel 9.

Tabel 9. *Maximum offset of OBUE outside the downlink operating band*

BS type	Operating band characteristics	$\Delta f_{OBUE}$ (MHz)
BS type 1-H	$F_{DL,high} - F_{DL,low} < 100$ MHz	10
	$100 \text{ MHz} \leq F_{DL,high} - F_{DL,low} \leq 900$ MHz	40
BS type 1-C	$F_{DL,high} - F_{DL,low} \leq 200$ MHz	10
	$200 \text{ MHz} < F_{DL,high} - F_{DL,low} \leq 900$ MHz	40



Gambar 5. *Unwanted Emission*

a) *Occupied bandwidth (voluntary)*

*Occupied bandwidth* adalah lebar pita frekuensi, di bawah batas frekuensi bawah dan di atas batas frekuensi atas. Daya rata-rata yang dipancarkan sama dengan persentase tertentu  $\beta/2$  dari total daya transmisi rata-rata. Lihat juga Rekomendasi ITU-R SM.328.

Nilai  $\beta/2$  diambil sebesar 0,5%.

Persyaratan *bandwidth* yang digunakan akan berlaku selama pemancar dalam periode ON untuk *single transmitted carrier*. Nilai *Occupied bandwidth* yang bekerja pada teknologi 5G NR harus lebih kecil daripada NR channel yang didefinisikan.

Persyaratan BS MSR 5G NR dan BS MSR 5G NR-AAS, yang keduanya bekerja pada teknologi selain pada jaringan mobile 5G NR, mengikuti peraturan perundang-undangan yang berlaku dan/atau rujukan yang terdapat pada klausul Persyaratan Utama pada dokumen ini.

b) *Adjacent Channel Leakage Power Ratio (ACLR)*

ACLR didefinisikan sebagai rasio dari *power* rata-rata terfilter pada kanal frekuensi sendiri terhadap *power* rata-rata terfilter di wilayah frekuensi di sampingnya.

(1) Batas Nilai ACLR

Untuk operasional spektrum *paired* dan *unpaired*, nilai ACLR yang bekerja pada teknologi 5G NR harus lebih tinggi daripada nilai pada Tabel 10.

Tabel 10. Batas nilai ACLR BS

<b>BS channel bandwidth of lowest/highest carrier transmitted <math>BW_{\text{Channel}}</math>(MHz)</b>	<b>BS adjacent channel centre frequency offset below the lowest or above the highest carrier centre frequency transmitted</b>	<b>Assumed adjacent channel carrier (informative)</b>	<b>Filter on the adjacent channel frequency and corresponding filter bandwidth</b>	<b>ACLR limit</b>
5, 10, 15, 20, 25, 30, 40, 50, 60, 70, 80,90,100	$BW_{\text{Channel}}$	NR of same BW (Note 2)	Square ( $BW_{\text{Config}}$ )	45 dB
	$2 \times BW_{\text{Channel}}$	NR of same BW (Note 2)	Square ( $BW_{\text{Config}}$ )	45 dB
	$BW_{\text{Channel}} / 2 + 2.5$ MHz	5 MHz E-UTRA	Square (4.5 MHz)	45 dB (Note3)
	$BW_{\text{Channel}} / 2 + 7.5$ MHz	5 MHz E-UTRA	Square (4.5 MHz)	45 dB (Note3)
NOTE 1: $BW_{\text{Channel}}$ and $BW_{\text{Config}}$ are the BS channel bandwidth and transmission bandwidth configuration of the lowest/highest carrier transmitted on the assigned channel frequency. NOTE 2: With SCS that provides largest transmission bandwidth configuration ( $BW_{\text{Config}}$ ). NOTE 3: The requirements are applicable when the band is also defined for E-UTRA or UTRA.				

Batas nilai *absolute* yang bekerja pada teknologi 5G NR ACLR ditunjukkan pada Tabel 11.

Tabel 11. Batas nilai *absolute* ACLR BS.

<b>BS category / BS class</b>	<b>ACLR absolute basic limit</b>
Category A Wide Area BS	-13 dBm/MHz
Category B Wide Area BS	-15 dBm/MHz
Medium Range BS	-25 dBm/MHz
Local Area BS	-32 dBm/MHz

Untuk operasional dalam spectrum *non-contiguous* atau *multiple bands*, ACLR yang bekerja pada teknologi 5G NR harus lebih tinggi daripada nilai pada Tabel 12.

Tabel 12. Batas nilai ACLR pada spektrum *non-contiguous* atau *multiple bands*

<b>BS channel bandwidth of lowest/highest carrier transmitted <math>BW_{\text{Channel}}</math>(MHz)</b>	<b>Sub-block or Inter RF Bandwidth gap size (<math>W_{\text{gap}}</math>) where the limit applies (MHz)</b>	<b>BS adjacent channel centre frequency offset below or above the sub-block or Base Station RF Bandwidth edge (inside the gap)</b>	<b>Assumed adjacent channel carrier</b>	<b>Filter on the adjacent channel frequency and corresponding filter bandwidth</b>	<b>ACLR limit</b>
5, 10, 15, 20	$W_{\text{gap}} \geq 15$ (Note 3) $W_{\text{gap}} \geq 45$ (Note 4)	2.5 MHz	5 MHz NR (Note 2)	Square ( $BW_{\text{Config}}$ )	45 dB
	$W_{\text{gap}} \geq 20$ (Note 3) $W_{\text{gap}} \geq 50$ (Note 4)	7.5 MHz	5 MHz NR (Note 2)	Square ( $BW_{\text{Config}}$ )	45 dB
25, 30, 40, 50, 60, 70, 80, 90, 100	$W_{\text{gap}} \geq 60$ (Note 4) $W_{\text{gap}} \geq 30$ (Note 3)	10 MHz	20 MHz NR (Note 2)	Square ( $BW_{\text{Config}}$ )	45 dB
	$W_{\text{gap}} \geq 80$ (Note 4) $W_{\text{gap}} \geq 50$ (Note 3)	30 MHz	20 MHz NR (Note 2)	Square ( $BW_{\text{Config}}$ )	45 dB

NOTE 1:  $BW_{\text{Config}}$  is the transmission bandwidth configuration of the assumed adjacent channel carrier.  
 NOTE 2: With SCS that provides largest transmission bandwidth configuration ( $BW_{\text{Config}}$ ).  
 NOTE 3: Applicable in case the *BS channel bandwidth* of the NR carrier transmitted at the other edge of the gap is 5, 10, 15, 20 MHz.  
 NOTE 4: Applicable in case the *BS channel bandwidth* of the NR carrier transmitted at the other edge of the gap is 25, 30, 40, 50, 60, 70, 80, 90, 100 MHz.

Persyaratan BS MSR 5G NR dan BS MSR 5G NR-AAS, yang keduanya bekerja pada teknologi selain pada jaringan mobile 5G NR, mengikuti peraturan perundang-undangan yang berlaku dan/atau rujukan yang terdapat pada klausul Persyaratan Utama pada dokumen ini.

(2) Batas Nilai *Cumulative Adjacent Channel Leakage Power Ratio* (CACLR)

Untuk operasional dalam *spectrum non-contiguous* atau *multiple bands NR carriers* yang terletak di kedua sisi *sub-blok gap* atau *Inter RF Bandwidth gap*, CACLR BS SSR 5G NR harus lebih tinggi daripada nilai pada Tabel 13. Parameter filter untuk *channel* yang diuji didefinisikan pada Tabel 15.

Tabel 13. Batas Nilai BS CACLR

<b>BS channel bandwidth of lowest/highest carrier transmitted</b> <b>BW<sub>Channel</sub></b> <b>(MHz)</b>	<b>Sub-block or Inter RF Bandwidth gap size (W<sub>gap</sub>) where the limit applies (MHz)</b>	<b>BS adjacent channel centre frequency offset below or above the sub-block or Base Station RF Bandwidth edge (inside the gap)</b>	<b>Assumed adjacent channel carrier</b>	<b>Filter on the adjacent channel frequency and corresponding filter bandwidth</b>	<b>CACLR limit</b>
5, 10, 15, 20	5 ≤ W <sub>gap</sub> < 15 (Note 3) 5 ≤ W <sub>gap</sub> < 45 (Note 4)	2.5 MHz	5 MHz NR (Note 2)	Square (BW <sub>Config</sub> )	45 dB
	10 < W <sub>gap</sub> < 20 (Note 3) 10 ≤ W <sub>gap</sub> < 50 (Note 4)	7.5 MHz	5 MHz NR (Note 2)	Square (BW <sub>Config</sub> )	45 dB
25, 30, 40, 50, 60, 70, 80, 90, 100	20 ≤ W <sub>gap</sub> < 60 (Note 4) 20 ≤ W <sub>gap</sub> < 30 (Note 3)	10 MHz	20 MHz NR (Note 2)	Square (BW <sub>Config</sub> )	45 dB
	40 < W <sub>gap</sub> < 80 (Note 4) 40 ≤ W <sub>gap</sub> < 50 (Note 3)	30 MHz	20 MHz NR (Note 2)	Square (BW <sub>Config</sub> )	45 dB

NOTE 1: BW<sub>Config</sub> is the *transmission bandwidth configuration* of the assumed adjacent channel carrier.  
 NOTE 2: With SCS that provides largest *transmission bandwidth configuration* (BW<sub>Config</sub>).  
 NOTE 3: Applicable in case the *BS channel bandwidth* of the NR carrier transmitted at the other edge of the gap is 5, 10, 15, 20 MHz.  
 NOTE 4: Applicable in case the *BS channel bandwidth* of the NR carrier transmitted at the other edge of the gap is 25, 30, 40, 50, 60, 70, 80, 90, 100 MHz.

Batas nilai *absolute* CACLR BS SSR 5G NR seperti pada Tabel 14.

Tabel 14. *Base station CACLR absolute basic limit*

<b>BS category / BS class</b>	<b>CACLR absolute basic limit</b>
Category A Wide Area BS	-13 dBm/MHz
Category B Wide Area BS	-15 dBm/MHz
Medium Range BS	-25 dBm/MHz
Local Area BS	-32 dBm/MHz

Tabel 15. *Filter parameters for the assigned channel.*

<b>RAT of the carrier adjacent to the sub-block or Inter RF Bandwidth gap</b>	<b>Filter on the assigned channel frequency and corresponding filter bandwidth</b>
NR	NR of same BW with SCS that provides largest <i>transmission bandwidth configuration</i>

Pada BS MSR 5G NR dan BS MSR 5G NR-AAS, persyaratan nilai *absolute* CACLR ditunjukkan pada Tabel 14, dan CACLR untuk *non-contiguous spectrum* atau *multiple bands* ditunjukkan pada Tabel 15a. Parameter filter untuk *channel* yang diuji didefinisikan pada Tabel 15b.

Tabel 15a. *Base Station ACLR in non-contiguous spectrum or multiple bands*

Band Category	Sub-block or Inter RF Bandwidth gap size ( $W_{gap}$ ) where the limit applies [MHz]	BS adjacent channel centre frequency offset below or above the sub-block edge or the Base Station RF Bandwidth edge (inside the gap)	Assumed adjacent channel carrier (informative)	Filter on the adjacent channel frequency and corresponding filter bandwidth	CACLR limit
BC1, BC2	$5 \leq W_{gap} < 15$ (Note 3)	2.5 MHz	3.84 Mcps UTRA	RRC (3.84 Mcps)	45 dB
BC1, BC2	$10 < W_{gap} < 20$ (Note 3)	7.5 MHz	3.84 Mcps UTRA	RRC (3.84 Mcps)	45 dB
BC3	$5 \leq W_{gap} < 15$ (Note 3)	2.5 MHz	5 MHz E-UTRA	Square ( $BW_{Config}$ )	45 dB
BC3	$10 < W_{gap} < 20$ (Note 3)	7.5 MHz	5 MHz E-UTRA	Square ( $BW_{Config}$ )	45 dB
BC1, BC2, BC3	$5 \leq W_{gap} < 45$ (Note 4)	2.5 MHz	5 MHz NR (Note 2)	Square ( $BW_{Config}$ )	45 dB
BC1, BC2, BC3	$10 \leq W_{gap} < 50$ (Note 4)	7.5 MHz	5 MHz NR (Note 2)	Square ( $BW_{Config}$ )	45 dB
BC1, BC2, BC3	$20 \leq W_{gap} < 30$ (Note 3, 5)	10 MHz	20 MHz NR (Note 2)	Square ( $BW_{Config}$ )	45 dB
BC1, BC2, BC3	$20 \leq W_{gap} < 60$ (Note 4)	10 MHz	20 MHz NR (Note 2)	Square ( $BW_{Config}$ )	45 dB
BC1, BC2, BC3	$40 \leq W_{gap} < 50$ (Note 3, 5)	30 MHz	20 MHz NR (Note 2)	Square ( $BW_{Config}$ )	45 dB
BC1, BC2, BC3	$40 \leq W_{gap} < 80$ (Note 4)	30 MHz	20 MHz NR (Note 2)	Square ( $BW_{Config}$ )	45 dB

NOTE 1: The RRC filter shall be equivalent to the transmit pulse shape filter defined in TS 25.104, with a chip rate as defined in this table.  
 NOTE 2: With SCS that provides largest transmission bandwidth configuration ( $BW_{Config}$ ).  
 NOTE 3: Applicable in case the *channel bandwidth* of the carrier transmitted at the other edge of the gap is 5, 10, 15, 20 MHz.  
 NOTE 4: Applicable in case the *channel bandwidth* of the NR carrier transmitted at the other edge of the gap is 25, 30, 40, 50, 60, 70, 80, 90, 100 MHz.  
 NOTE 5: Applicable in case the *channel bandwidth* of the lowest/highest NR carrier transmitted is 25, 30, 40, 50, 60, 70, 80, 90, 100 MHz.  
 NOTE 6: Klasifikasi Band Category digunakan untuk BS MSR 5G NR dan BS MSR 5G-AAS, sesuai dengan klasifikasi pada dokumen ETSI TS 137 104.

Tabel 15b. *Filter parameters for the assigned channel*

RAT of the carrier adjacent to the sub-block and Inter RF Bandwidth gap	Filter on the assigned channel frequency and corresponding filter bandwidth
E-UTRA	E-UTRA of same BW
UTRA FDD	RRC (3.84 Mcps)
NR	NR of same BW with SCS that provides largest transmission bandwidth configuration

NOTE: The RRC filter shall be equivalent to the transmit pulse shape filter defined in TS 25.104, with a chip rate as defined in this table.

(3) Persyaratan minimum untuk BS type 1-C

Batas nilai BS *absolute* ACLR pada Tabel 11, atau batas nilai pada Tabel 10, atau Tabel 12, mana yang kurang ketat (*whichever is less stringent*), berlaku untuk setiap konektor antenna.

Batas nilai BS SSR 5G NR *absolute* CACLR pada Tabel 14, atau batas nilai pada Tabel 13, mana yang kurang ketat (*whichever is less stringent*), berlaku untuk setiap konektor antena.

Batas nilai BS MSR 5G NR *absolute* CACLR pada Tabel 14, atau batas nilai pada Tabel 15a, mana yang kurang ketat (*whichever is less stringent*), berlaku untuk setiap konektor antena.

(4) Persyaratan minimum untuk BS type 1-H

Batas nilai BS 5G NR *absolute* ACLR pada Tabel 11, yaitu *basic limit* + X, (dengan  $X = 10 \log_{10}(N_{\text{TXU, countedpercell}})$ ) atau batas nilai pada Tabel 10, atau Tabel 12, mana yang kurang ketat (*whichever is less stringent*) berlaku untuk setiap TAB connector TX min cell group.

Batas nilai BS SSR 5G NR *absolute* CACLR pada Tabel 14 + X, (dengan  $X = 10 \log_{10}(N_{\text{TXU, countedpercell}})$ ) atau batas nilai pada Tabel 13, mana yang kurang ketat (*whichever is less stringent*) berlaku untuk setiap TAB connector TX min cell group.

Batas nilai BS MSR 5G NR-AAS *absolute* CACLR pada Tabel 14 + X, (dengan  $X = 10 \log_{10}(N_{\text{TXU, countedpercell}})$ ) atau batas nilai pada Tabel 15a, mana yang kurang ketat (*whichever is less stringent*) berlaku untuk setiap TAB connector TX min cell group.

Kesesuaian persyaratan ACLR pada BS type 1-H dapat ditunjukkan dengan pemenuhan atas salah satu keadaan berikut ini:

- (a) Jumlah *filtered mean power* yang diukur di setiap TAB connector pada TAB connector TX min cell group pada frekuensi channel yang diuji terhadap jumlah *filtered mean power* yang diukur di setiap TAB connector pada TAB connector TX min cell group pada frekuensi



*adjacent channel* harus lebih besar atau sama dengan batas nilai di atas *ACLR basic limit*. Hal ini berlaku untuk setiap *TAB connector TX min cell group*, atau

- (b) Jumlah *filtered mean power* yang diukur di *TAB connector* pada frekuensi *channel* yang diuji terhadap jumlah *filtered mean power* yang diukur di *TAB connector* pada frekuensi *adjacent channel* harus lebih besar atau sama dengan batas nilai di atas *ACLR basic limit* di setiap *TAB connector* pada *TAB connector TX min cell group* untuk setiap *TAB connector TX min cell group*.

Jika batas nilai *absolute ACLR (CACLR)* BS type 1-H digunakan, maka kesesuaian persyaratan *ACLR* pada BS type 1-H dapat ditunjukkan dengan pemenuhan atas salah satu keadaan berikut ini:

- (a) Jumlah *filtered mean power* yang diukur di setiap *TAB connector* pada *TAB connector RX min cell group* pada frekuensi *adjacent channel* harus lebih kecil dari atau sama dengan batas nilai *absolute ACLR (CACLR) + X*. Hal ini berlaku untuk setiap *TAB connector TX min cell group*, atau
- (b) *Filtered mean power* pada tiap *TAB connector* pada frekuensi *centred adjacent channel* harus lebih kecil dari atau sama dengan batas nilai *absolute ACLR (CACLR) + X - 10log<sub>10</sub>(n)* untuk setiap *TAB connector TX min cell group* dengan *n* adalah jumlah dari *TAB connector* dalam *TAB connector TX min cell group*.

c) *Operating Band of Unwanted Emission (OBUE)*

Batas nilai OBUE didefinisikan dari  $\Delta f_{OBUE}$  di bawah band operasi *downlink* terendah sampai dengan  $\Delta f_{OBUE}$  di atas band operasi *downlink* frekuensi tertinggi, dengan  $\Delta f_{OBUE}$  didefinisikan pada Tabel 9.

(1) Batas Nilai

(a) Persyaratan minimum untuk *Wide Area BS (Category A)*

Untuk BS SSR 5G NR dengan frekuensi kerja di band n5, n8, n28, nilai batas ditunjukkan pada Tabel 16.

Tabel 16. *Wide Area BS operating band unwanted emission limits (NR bands below 1 GHz) for Category A.*

Frequency offset of measurement filter -3dB point, $\Delta f$	Frequency offset of measurement filter centre frequency, $f_{offset}$	Basic limits (Note 1, 2)	Measurement bandwidth
$0 \text{ MHz} \leq \Delta f < 5 \text{ MHz}$	$0.05 \text{ MHz} \leq f_{offset} < 5.05 \text{ MHz}$	$-7 \text{ dBm} - \frac{7}{5} \cdot \left( \frac{f_{offset}}{\text{MHz}} - 0.05 \right) \text{ dB}$	100 kHz
$5 \text{ MHz} \leq \Delta f < \min(10 \text{ MHz}, \Delta f_{max})$	$5.05 \text{ MHz} \leq f_{offset} < \min(10.05 \text{ MHz}, f_{offset_{max}})$	-14 dBm	100 kHz
$10 \text{ MHz} \leq \Delta f \leq \Delta f_{max}$	$10.05 \text{ MHz} \leq f_{offset} < f_{offset_{max}}$	-13 dBm (Note 3)	100 kHz
<p>NOTE 1: For a BS supporting non-contiguous spectrum operation within any <i>operating band</i>, the emission limits within sub-block gaps is calculated as a cumulative sum of contributions from adjacent sub-blocks on each side of the sub-block gap. Exception is <math>\Delta f \geq 10 \text{ MHz}</math> from both adjacent sub-blocks on each side of the sub-block gap, where the emission limits within sub-block gaps shall be -13 dBm/100 kHz.</p> <p>NOTE 2: For a <i>multi-band connector</i> with Inter RF Bandwidth gap <math>&lt; 2 \cdot \Delta f_{OBUE}</math> the emission limits within the Inter RF Bandwidth gaps is calculated as a cumulative sum of contributions from adjacent sub-blocks or RF Bandwidth on each side of the Inter RF Bandwidth gap.</p> <p>NOTE 3: The requirement is not applicable when <math>\Delta f_{max} &lt; 10 \text{ MHz}</math>.</p>			

Untuk BS SSR 5G NR dengan frekuensi kerja di band n1, n3, n40 nilai batas ditunjukkan pada Tabel 17.

Tabel 17. *Wide Area BS operating band unwanted emission limits*  
(NR bands above 1 GHz) for Category A.

Frequency offset of measurement filter -3dB point, $\Delta f$	Frequency offset of measurement filter centre frequency, $f_{\text{offset}}$	Basic limits (Note 1, 2)	Measurement bandwidth
$0 \text{ MHz} \leq \Delta f < 5 \text{ MHz}$	$0.05 \text{ MHz} \leq f_{\text{offset}} < 5.05 \text{ MHz}$	$-7 \text{ dBm} - \frac{7}{5} \cdot \left( \frac{f_{\text{offset}}}{\text{MHz}} - 0.05 \right) \text{ dB}$	100 kHz
$5 \text{ MHz} \leq \Delta f < \min(10 \text{ MHz}, \Delta f_{\text{max}})$	$5.05 \text{ MHz} \leq f_{\text{offset}} < \min(10.05 \text{ MHz}, f_{\text{offset}_{\text{max}}})$	-14 dBm	100 kHz
$10 \text{ MHz} \leq \Delta f \leq \Delta f_{\text{max}}$	$10.5 \text{ MHz} \leq f_{\text{offset}} < f_{\text{offset}_{\text{max}}}$	-13 dBm (Note 3)	1 MHz
<p>NOTE 1: For a BS supporting non-contiguous spectrum operation within any <i>operating band</i>, the emission limits within sub-block gaps is calculated as a cumulative sum of contributions from adjacent sub-blocks on each side of the sub-block gap, where the contribution from the far-end sub-block shall be scaled according to the measurement bandwidth of the near-end sub-block. Exception is <math>\Delta f \geq 10 \text{ MHz}</math> from both adjacent sub-blocks on each side of the sub-block gap, where the emission limits within sub-block gaps shall be -13 dBm/1 MHz.</p> <p>NOTE 2: For a <i>multi-band connector</i> with Inter RF Bandwidth gap <math>&lt; 2 \cdot \Delta f_{\text{OBUE}}</math> the emission limits within the Inter RF Bandwidth gaps is calculated as a cumulative sum of contributions from adjacent sub-blocks or RF Bandwidth on each side of the Inter RF Bandwidth gap, where the contribution from the far-end sub-block or RF Bandwidth shall be scaled according to the measurement bandwidth of the near-end sub-block or RF Bandwidth.</p> <p>NOTE 3: The requirement is not applicable when <math>\Delta f_{\text{max}} &lt; 10 \text{ MHz}</math>.</p>			

(b) Persyaratan minimum untuk *Wide Area BS*  
(*Category B*)

Terdapat 2 pilihan (*option*) nilai yang dijadikan rujukan persyaratan minimum, yaitu:

i. Persyaratan *Category B* (*Option 1*)

Untuk BS SSR 5G NR dengan frekuensi kerja di band n5, n8, n28, nilai batas OBUE *Category B* ditunjukkan pada Tabel 18.

Tabel 18. Batas OBUE *Wide Area* BS (NR bands di bawah 1 GHz) untuk *category* B.

Frequency offset of measurement filter -3dB point, $\Delta f$	Frequency offset of measurement filter centre frequency, $f_{\text{offset}}$	Basic limits (Note 1, 2)	Measurement bandwidth
0 MHz $\leq \Delta f < 5$ MHz	0.05 MHz $\leq f_{\text{offset}} < 5.05$ MHz	$-7\text{dBm} - \frac{7}{5} \cdot \left( \frac{f_{\text{offset}}}{\text{MHz}} - 0.05 \right) \text{dB}$	100 kHz
5 MHz $\leq \Delta f < \min(10 \text{ MHz}, \Delta f_{\text{max}})$	5.05 MHz $\leq f_{\text{offset}} < \min(10.05 \text{ MHz}, f_{\text{offset}_{\text{max}}})$	-14 dBm	100 kHz
10 MHz $\leq \Delta f \leq \Delta f_{\text{max}}$	10.05 MHz $\leq f_{\text{offset}} < f_{\text{offset}_{\text{max}}}$	-16 dBm (Note 3)	100 kHz
<p>NOTE 1: For a BS supporting non-contiguous spectrum operation within any <i>operating band</i>, the emission limits within sub-block gaps is calculated as a cumulative sum of contributions from adjacent sub-blocks on each side of the sub-block gap, where the contribution from the far-end sub-block shall be scaled according to the measurement bandwidth of the near-end sub-block. Exception is <math>\Delta f \geq 10\text{MHz}</math> from both adjacent sub-blocks on each side of the sub-block gap, where the emission limits within sub-block gaps shall be -16 dBm/100 kHz.</p> <p>NOTE 2: For a <i>multi-band connector</i> with Inter RF Bandwidth gap <math>&lt; 2 \cdot \Delta f_{\text{OBUE}}</math> the emission limits within the Inter RF Bandwidth gaps is calculated as a cumulative sum of contributions from adjacent sub-blocks or RF Bandwidth on each side of the Inter RF Bandwidth gap, where the contribution from the far-end sub-block or RF Bandwidth shall be scaled according to the measurement bandwidth of the near-end sub-block or RF Bandwidth.</p> <p>NOTE 3: The requirement is not applicable when <math>\Delta f_{\text{max}} &lt; 10</math> MHz.</p>			

Untuk BS SSR 5G NR dengan frekuensi kerja di band n1, n3, n40, nilai batas ditunjukkan pada Tabel 19.

Tabel 19. Batas OBUE *Wide Area* BS (NR bands di atas 1 GHz) untuk *category* B.

Frequency offset of measurement filter -3dB point, $\Delta f$	Frequency offset of measurement filter centre frequency, $f_{\text{offset}}$	Basic limits (Note 1, 2)	Measurement bandwidth
0 MHz $\leq \Delta f < 5$ MHz	0.05 MHz $\leq f_{\text{offset}} < 5.05$ MHz	$-7\text{dBm} - \frac{7}{5} \cdot \left( \frac{f_{\text{offset}}}{\text{MHz}} - 0.05 \right) \text{dB}$	100 kHz
5 MHz $\leq \Delta f < \min(10 \text{ MHz}, \Delta f_{\text{max}})$	5.05 MHz $\leq f_{\text{offset}} < \min(10.05 \text{ MHz}, f_{\text{offset}_{\text{max}}})$	-14 dBm	100 kHz
10 MHz $\leq \Delta f \leq \Delta f_{\text{max}}$	10.5 MHz $\leq f_{\text{offset}} < f_{\text{offset}_{\text{max}}}$	-15 dBm (Note 3)	1MHz
<p>NOTE 1: For a BS supporting non-contiguous spectrum operation within any <i>operating band</i>, the emission limits within sub-block gaps is calculated as a cumulative sum of contributions from adjacent sub-blocks on each side of the sub-block gap, where the contribution from the far-end sub-block shall be scaled according to the measurement bandwidth of the near-end sub-block. Exception is <math>\Delta f \geq 10\text{MHz}</math> from both adjacent sub-blocks on each side of the sub-block gap, where the emission limits within sub-block gaps shall be -15 dBm/1 MHz.</p> <p>NOTE 2: For a <i>multi-band connector</i> with Inter RF Bandwidth gap <math>&lt; 2 \cdot \Delta f_{\text{OBUE}}</math> the emission limits within the Inter RF Bandwidth gaps is calculated as a cumulative sum of contributions from adjacent sub-blocks or RF Bandwidth on each side of the Inter RF Bandwidth gap, where the contribution from the far-end sub-block or RF Bandwidth shall be scaled according to the measurement bandwidth of the near-end sub-block or RF Bandwidth.</p> <p>NOTE 3: The requirement is not applicable when <math>\Delta f_{\text{max}} &lt; 10</math> MHz.</p>			

atau

ii. Persyaratan *Category* B (*Option* 2)

Untuk BS SSR 5G NR dengan frekuensi kerja di band n1, n3, n8 nilai batas OBUE *Category* B ditunjukkan pada Tabel 20.

Tabel 20. Batas OBUE *Wide Area* BS untuk *category* B

Frequency offset of measurement filter -3dB point, $\Delta f$	Frequency offset of measurement filter centre frequency, $f_{\text{offset}}$	Basic limits (Note 1, 2)	Measurement bandwidth
$0 \text{ MHz} \leq \Delta f < 0.2 \text{ MHz}$	$0.015 \text{ MHz} \leq f_{\text{offset}} < 0.215 \text{ MHz}$	-14 dBm	30 kHz
$0.2 \text{ MHz} \leq \Delta f < 1 \text{ MHz}$	$0.215 \text{ MHz} \leq f_{\text{offset}} < 1.015 \text{ MHz}$	$-14 \text{ dBm} - 15 \cdot \left( \frac{f_{\text{offset}}}{\text{MHz}} - 0.215 \right) \text{ dB}$	30 kHz
(Note 4)	$1.015 \text{ MHz} \leq f_{\text{offset}} < 1.5 \text{ MHz}$	-26 dBm	30 kHz
$1 \text{ MHz} \leq \Delta f \leq \min(10 \text{ MHz}, \Delta f_{\text{max}})$	$1.5 \text{ MHz} \leq f_{\text{offset}} < \min(10.5 \text{ MHz}, f_{\text{offset}_{\text{max}}})$	-13 dBm	1 MHz
$10 \text{ MHz} \leq \Delta f \leq \Delta f_{\text{max}}$	$10.5 \text{ MHz} \leq f_{\text{offset}} < f_{\text{offset}_{\text{max}}}$	-15 dBm (Note 3)	1 MHz
<p>NOTE 1: For a BS supporting <i>non-contiguous spectrum</i> operation within any <i>operating band</i>, the minimum requirement within <i>sub-block gaps</i> is calculated as a cumulative sum of contributions from adjacent <i>sub-blocks</i> on each side of the <i>sub-block gap</i>, where the contribution from the far-end <i>sub-block</i> shall be scaled according to the <i>measurement bandwidth</i> of the near-end <i>sub-block</i>. Exception is <math>\Delta f \geq 10 \text{ MHz}</math> from both adjacent <i>sub-blocks</i> on each side of the <i>sub-block gap</i>, where the minimum requirement within <i>sub-block gaps</i> shall be -15 dBm/1MHz.</p> <p>NOTE 2: For a <i>multi-band connector</i> with <i>Inter RF Bandwidth gap</i> <math>&lt; 2 \cdot \Delta f_{\text{OBUE}}</math> the minimum requirement within the <i>Inter RF Bandwidth gaps</i> is calculated as a cumulative sum of contributions from adjacent <i>sub-blocks</i> or RF Bandwidth on each side of the <i>Inter RF Bandwidth gap</i>, where the contribution from the far-end <i>sub-block</i> or RF Bandwidth shall be scaled according to the <i>measurement bandwidth</i> of the near-end <i>sub-block</i> or RF Bandwidth.</p> <p>NOTE 3: The requirement is not applicable when <math>\Delta f_{\text{max}} &lt; 10 \text{ MHz}</math>.</p> <p>NOTE 4: This frequency range ensures that the range of values of <math>f_{\text{offset}}</math> is continuous.</p>			

(c) Persyaratan minimum untuk Medium Range BS (Category A and B)

Untuk Medium Range BS SSR 5G NR, nilai batas ditunjukkan pada Tabel 21, dan Tabel 22.

Pada Tabel pada bagian ini,

i. Untuk BS *type* 1-C

$$P_{\text{rated},x} = P_{\text{rated},c,AC}$$

ii. Untuk BS *type* 1-H

$$P_{\text{rated},x} = P_{\text{rated},c,cell} - 10 \cdot \log_{10}(N_{\text{TXU,countedpercell}})$$

iii. Untuk BS *type* 1-O

$$P_{\text{rated},x} = P_{\text{rated},c,TRP} - 9 \text{ dB}$$

Tabel 21. Batas OBUE *Medium Range* BS,  $31 < P_{\text{rated},x} \leq 38$  dBm

Frequency offset of measurement filter -3dB point, $\Delta f$	Frequency offset of measurement filter centre frequency, $f_{\text{offset}}$	Basic limits (Note 1, 2)	Measurement bandwidth
$0 \text{ MHz} \leq \Delta f < 5 \text{ MHz}$	$0.05 \text{ MHz} \leq f_{\text{offset}} < 5.05 \text{ MHz}$	$P_{\text{rated},x} - 53 \text{ dB} - \frac{7}{5} \left( \frac{f_{\text{offset}}}{\text{MHz}} - 0.05 \right) \text{ dB}$	100 kHz
$5 \text{ MHz} \leq \Delta f < \min(10 \text{ MHz}, \Delta f_{\text{max}})$	$5.05 \text{ MHz} \leq f_{\text{offset}} < \min(10.05 \text{ MHz}, f_{\text{offset}_{\text{max}}})$	$P_{\text{rated},x} - 60 \text{ dB}$	100 kHz
$10 \text{ MHz} \leq \Delta f \leq \Delta f_{\text{max}}$	$10.05 \text{ MHz} \leq f_{\text{offset}} < f_{\text{offset}_{\text{max}}}$	$\text{Min}(P_{\text{rated},x} - 60 \text{ dB}, -25 \text{ dBm})$ (Note 3)	100 kHz

NOTE 1: For a BS supporting non-contiguous spectrum operation within any *operating band* the emission limits within sub-block gaps is calculated as a cumulative sum of contributions from adjacent sub-blocks on each side of the sub-block gap. Exception is  $\Delta f \geq 10 \text{ MHz}$  from both adjacent sub-blocks on each side of the sub-block gap, where the emission limits within sub-block gaps shall be  $\text{Min}(P_{\text{rated},x} - 60 \text{ dB}, -25 \text{ dBm}) / 100 \text{ kHz}$ .

NOTE 2: For a *multi-band connector* with Inter RF Bandwidth gap  $< 2 * \Delta f_{\text{OBUE}}$  the emission limits within the Inter RF Bandwidth gaps is calculated as a cumulative sum of contributions from adjacent sub-blocks or RF Bandwidth on each side of the Inter RF Bandwidth gap.

NOTE 3: The requirement is not applicable when  $\Delta f_{\text{max}} < 10 \text{ MHz}$ .

Tabel 22. Batas OBUE *Medium Range* BS,  $P_{\text{rated},x} \leq 31$  dBm

Frequency offset of measurement filter -3dB point, $\Delta f$	Frequency offset of measurement filter centre frequency, $f_{\text{offset}}$	Basic limits (Note 1, 2)	Measurement bandwidth
$0 \text{ MHz} \leq \Delta f < 5 \text{ MHz}$	$0.05 \text{ MHz} \leq f_{\text{offset}} < 5.05 \text{ MHz}$	$-22 \text{ dBm} - \frac{7}{5} \left( \frac{f_{\text{offset}}}{\text{MHz}} - 0.05 \right) \text{ dB}$	100 kHz
$5 \text{ MHz} \leq \Delta f < \min(10 \text{ MHz}, \Delta f_{\text{max}})$	$5.05 \text{ MHz} \leq f_{\text{offset}} < \min(10.05 \text{ MHz}, f_{\text{offset}_{\text{max}}})$	-29 dBm	100 kHz
$10 \text{ MHz} \leq \Delta f \leq \Delta f_{\text{max}}$	$10.05 \text{ MHz} \leq f_{\text{offset}} < f_{\text{offset}_{\text{max}}}$	-29 dBm (Note 3)	100 kHz

NOTE 1: For a BS supporting non-contiguous spectrum operation within any *operating band* the emission limits within sub-block gaps is calculated as a cumulative sum of contributions from adjacent sub-blocks on each side of the sub-block gap. Exception is  $\Delta f \geq 10 \text{ MHz}$  from both adjacent sub-blocks on each side of the sub-block gap, where the emission limits within sub-block gaps shall be -29 dBm/100kHz.

NOTE 2: For a *multi-band connector* with Inter RF Bandwidth gap  $< 2 * \Delta f_{\text{OBUE}}$  the emission limits within the Inter RF Bandwidth gaps is calculated as a cumulative sum of contributions from adjacent sub-blocks or RF Bandwidth on each side of the Inter RF Bandwidth gap.

NOTE 3: The requirement is not applicable when  $\Delta f_{\text{max}} < 10 \text{ MHz}$ .

(d) Persyaratan minimum untuk *Local Area* BS (Category A and B)

Untuk *Local Area* BS SSR 5G NR, nilai batas ditunjukkan pada Tabel 23.

Tabel 23. Batas OBUE *Local Area BS*

Frequency offset of measurement filter -3dB point, $\Delta f$	Frequency offset of measurement filter centre frequency, $f_{\text{offset}}$	Basic limits(Note 1, 2)	Measurement bandwidth
0 MHz $\leq \Delta f < 5$ MHz	0.05 MHz $\leq f_{\text{offset}} < 5.05$ MHz	$-30\text{dBm} - \frac{7}{5} \left( \frac{f_{\text{offset}}}{\text{MHz}} - 0.05 \right) \text{dB}$	100 kHz
5 MHz $\leq \Delta f < \min(10 \text{ MHz}, \Delta f_{\text{max}})$	5.05 MHz $\leq f_{\text{offset}} < \min(10.05 \text{ MHz}, f_{\text{offset}_{\text{max}}})$	-37 dBm	100 kHz
10 MHz $\leq \Delta f \leq \Delta f_{\text{max}}$	10.05 MHz $\leq f_{\text{offset}} < f_{\text{offset}_{\text{max}}}$	-37 dBm (Note 10)	100 kHz
<p>NOTE 1: For a BS supporting non-contiguous spectrum operation within any <i>operating band</i> the emission limits within sub-block gaps is calculated as a cumulative sum of contributions from adjacent sub-blocks on each side of the sub-block gap. Exception is <math>\Delta f \geq 10\text{MHz}</math> from both adjacent sub-blocks on each side of the sub-block gap, where the emission limits within sub-block gaps shall be -37 dBm/100kHz.</p> <p>NOTE 2: For a <i>multi-band connector</i> with Inter RF Bandwidth gap <math>&lt; 2 * \Delta f_{\text{OBUE}}</math> the emission limits within the Inter RF Bandwidth gaps is calculated as a cumulative sum of contributions from adjacent sub-blocks or RF Bandwidth on each side of the Inter RF Bandwidth gap</p> <p>NOTE 3: The requirement is not applicable when <math>\Delta f_{\text{max}} &lt; 10</math> MHz.</p>			

(2) Persyaratan minimum untuk BS type 1-C

OBUE pada BS SSR 5G NR untuk tiap konektor antenna harus di bawah daripada nilai yang didefinisikan di Tabel 16, Tabel 17, Tabel 18, Tabel 19, Tabel 20, Tabel 21, Tabel 22, atau Tabel 23.

OBUE pada BS MSR 5G NR harus memenuhi nilai pada Klausa 6.6.2 pada dokumen ETSI TS 137 104.

(3) Persyaratan minimum untuk BS type 1-H

Batas nilai OBUE pada BS SSR 5G NR type 1-H untuk tiap TAB *connector TX min cell group* harus di bawah dari nilai yang didefinisikan di atas.

Batas nilai *power summation emission* pada TAB *connector TX min cell group* tidak boleh melebihi nilai yang didefinisikan di atas, yaitu *basic limit* + X, dengan  $X = 10 \log_{10}(N_{\text{TXU, counted per cell}})$ .

Kesesuaian persyaratan OBUE pada BS type 1-H dapat ditunjukkan dengan pemenuhan atas salah satu keadaan berikut ini:

- (a) Jumlah *emission power* yang diukur di setiap TAB *connector* pada TAB *connector TX min cell group* harus lebih kecil dari atau sama dengan batas nilai OBUE dalam dokumen ini untuk untuk rentang frekuensi masing-masing, atau

(b) *Unwanted emissions power* pada tiap TAB connector harus lebih kecil dari atau sama dengan batas nilai OBUE dalam dokumen ini untuk rentang frekuensi masing-masing dan diskalakan dengan  $-10\log_{10}(n)$  dengan  $n$  adalah jumlah TAB connector dalam TAB connector TX min cell group.

OBUE pada BS MSR 5G NR-AAS harus memenuhi nilai pada Klausa 6.6.5 pada dokumen ETSI TS 137 105.

d) *Transmitter spurious emission*

Pengujian *Transmitter Spurious Emission* dilakukan pada rentang frekuensi 9 kHz sampai dengan 12,75 GHz, kecuali rentang frekuensi dari  $\Delta f_{OBUE}$  di bawah band operasi *downlink* terendah sampai dengan  $\Delta f_{OBUE}$  di atas band operasi *downlink* frekuensi tertinggi, dengan  $\Delta f_{OBUE}$  yang didefinisikan pada Tabel 9.

Jika band frekuensi pada FR1 memiliki nilai 5th harmonic melebihi 12,75 GHz, maka ITU-R recommendation SM.329 berlaku.

(1) Batas Nilai

(a) *Spurious emission*

Batasan nilai *Transmitter Spurious Emission* BS 5G NR ada pada Tabel 24 untuk *Category A* dan Tabel 25 untuk *Category B*.

Tabel 24. Batasan nilai *Spurious Emission Category A*.

Spurious frequency range	Basic limit	Measurement bandwidth
9 kHz – 150 kHz	-13 dBm	1 kHz
150 kHz – 30 MHz		10 kHz
30 MHz – 1 GHz		100 kHz
1 GHz – 12.75 GHz		1 MHz
12.75 GHz – 5 <sup>th</sup> harmonic of the upper frequency edge of the DL operating band in GHz		1 MHz



Tabel 25. Batasan nilai *Spurious Emission Category B*.

<b>Spurious frequency range</b>	<b>Basic limit</b>	<b>Measurement bandwidth</b>
9 kHz – 150 kHz	-36 dBm	1 kHz
150 kHz – 30 MHz		10 kHz
30 MHz – 1 GHz		100 kHz
1 GHz – 12.75 GHz	-30 dBm	1 MHz
12.75 GHz – 5 <sup>th</sup> harmonic of the upper frequency edge of the DL <i>operating band</i> in GHz		1 MHz

- (b) Perlindungan pada penerima BS dari BS sendiri atau BS berbeda

Persyaratan ini diterapkan pada sistem FDD untuk mencegah penerima BS menjadi tidak sensitif oleh emisi dari pemancar BS. Batasan nilai ditunjukkan pada Tabel 26.

Tabel 26. Batas nilai *spurious emission* untuk perlindungan pada penerima BS.

<b>BS class</b>	<b>Frequency range</b>	<b>Basic limits</b>	<b>Measurement bandwidth</b>	<b>Band Category (Note 2)</b>
Wide Area BS	$F_{UL,low} - F_{UL,high}$	-96 dBm	100 kHz	BC1
Wide Area BS (Note 1)	$F_{UL,low} - F_{UL,high}$	-98 dBm	100 kHz	BC2
Medium Range BS	$F_{UL,low} - F_{UL,high}$	-91 dBm	100 kHz	BC1, BC2
Local Area BS	$F_{UL,low} - F_{UL,high}$	-88 dBm	100 kHz	BC1, BC2
Note 1 : Nilai ini digunakan hanya untuk BS MSR 5G NR dan BS MSR 5G NR-AAS Note 2 : Klasifikasi Band Category digunakan untuk BS MSR 5G NR dan BS MSR 5G-AAS, sesuai dengan klasifikasi pada dokumen ETSI TS 137 104 V16.9.0 (2021-04).				

- (c) Persyaratan *co-existence* dengan sistem lain
- Batas nilai *spurious emission* ditunjukkan pada Tabel 27 untuk BS 5G NR dengan persyaratan untuk *co-existence* dengan sistem yang bekerja seperti tercantum pada kolom pertama. Untuk konektor *multi-band*, pengecualian dan ketentuan dalam kolom *Note* pada Tabel 27 berlaku untuk setiap pita operasi yang didukung.

Tabel 27. Batas nilai BS 5G NR *spurious emission* untuk BS *co-existence* dengan sistem di frekuensi band yang lain

System type for NR to co-exist with	Frequency range for co-existence requirement	Basic limits	Measurement bandwidth	Note
GSM900	921 – 960 MHz	-57 dBm	100 kHz	This requirement does not apply to BS operating in band 8 or n8
	876 – 915 MHz	-61 dBm	100 kHz	For the frequency range 880-915 MHz, this requirement does not apply to BS operating in band 8 or n8, since it is already covered by the requirement Perlindungan pada penerima BS dari BS sendiri atau BS berbeda.
DCS1800	1805 – 1880 MHz	-47 dBm	100 kHz	This requirement does not apply to BS operating in band 3 or n3.
	1710 – 1785 MHz	-61 dBm	100 kHz	This requirement does not apply to BS operating in band 3 or n3, since it is already covered by the requirement Perlindungan pada penerima BS dari BS sendiri atau BS berbeda.
GSM850	869 – 894 MHz	-57 dBm	100 kHz	This requirement does not apply to BS operating in band 5 or n5.
	824 – 849 MHz	-61 dBm	100 kHz	This requirement does not apply to BS operating in band 5 or n5, since it is already covered by the requirement Perlindungan pada penerima BS dari BS sendiri atau BS berbeda.
UTRA FDD Band I or E-UTRA Band 1 or NR Band n1	2110 – 2170 MHz	-52 dBm	1 MHz	This requirement does not apply to BS operating in band 1 or n1
	1920 – 1980 MHz	-49 dBm	1 MHz	This requirement does not apply to BS operating in band 1 or n1, since it is already covered by the requirement Perlindungan pada penerima BS dari BS sendiri atau BS berbeda.
UTRA FDD Band III or E-UTRA Band 3 or NR Band n3	1805 – 1880 MHz	-52 dBm	1 MHz	This requirement does not apply to BS operating in band 3 or n3.
	1710 – 1785 MHz	-49 dBm	1 MHz	This requirement does not apply to BS operating in band 3 or n3, since it is already covered by the requirement Perlindungan pada penerima BS dari BS sendiri atau BS berbeda.
UTRA FDD Band V or E-UTRA Band 5 or NR Band n5	869 – 894 MHz	-52 dBm	1 MHz	This requirement does not apply to BS operating in band 5 or n5.
	824 – 849 MHz	-49 dBm	1 MHz	This requirement does not apply to BS operating in band 5 or n5, since it is already covered by the requirement Perlindungan pada penerima BS dari BS sendiri atau BS berbeda.
UTRA FDD Band VIII or E-UTRA Band 8 or NR Band n8	925 – 960 MHz	-52 dBm	1 MHz	This requirement does not apply to BS operating in band 8 or n8.
	880 – 915 MHz	-49 dBm	1 MHz	This requirement does not apply to BS operating in band 8 or n8, since it is already covered by the requirement Perlindungan pada penerima BS dari BS sendiri atau BS berbeda.
NR Band n28	758 – 803 MHz	-52 dBm	1 MHz	This requirement does not apply to BS operating in band n28.
	703 – 748 MHz	-49 dBm	1 MHz	This requirement does not apply to BS operating in band n28, since it is already covered by the requirement Perlindungan pada penerima BS dari BS sendiri atau BS berbeda.
UTRA TDD Band e) or E-UTRA Band 40 or NR Band n40	2300 – 2400MHz	-52 dBm	1 MHz	This requirement does not apply to BS operating in Band 40 or n40.

(d) *Co-location* dengan BS lain (*voluntary*)

Nilai *spurious emission* untuk kondisi saat BS melakukan *co-location* dengan *Base Station* GSM900, DCS 1800, GSM850, UTRA FDD,

UTRA TDD, E-UTRA dan/atau BS 5G NR diatur pada bagian ini.

Batas nilai pada Tabel 28 untuk BS SSR 5G NR yang melakukan *co-location* dengan type BS seperti yang ada di kolom pertama, tergantung pada kelas BS. Untuk konektor *multi-band*, pengecualian dan ketentuan dalam kolom *Note* pada Tabel 28 berlaku untuk setiap pita operasi yang didukung.

Persyaratan ini mengasumsikan *coupling loss* sebesar 30 dB antara pemancar dan penerima berdasarkan kondisi *co-location* dengan BS dari BS class yang sama.

Tabel 28. Batas nilai *spurious emission* untuk BS SSR 5G NR yang *co-located* dengan BS lainnya

Type of co-located BS	Frequency range for co-location requirement	Basic limits			Measurement bandwidth	Note
		WA BS	MR BS	LA BS		
GSM900	876–915 MHz	-98 dBm	-91 dBm	-70 dBm	100 kHz	
DCS1800	1710 – 1785 MHz	-98 dBm	-91 dBm	-80 dBm	100 kHz	
GSM850	824 – 849 MHz	-98 dBm	-91 dBm	-70 dBm	100 kHz	
UTRA FDD Band I or E-UTRA Band 1 or NR Band n1	1920 – 1980 MHz	-96 dBm	-91 dBm	-88 dBm	100 kHz	
UTRA FDD Band III or E-UTRA Band 3 or NR Band n3	1710 – 1785 MHz	-96 dBm	-91 dBm	-88 dBm	100 kHz	
UTRA FDD Band V or E-UTRA Band 5 or NR Band n5	824 – 849 MHz	-96 dBm	-91 dBm	-88 dBm	100 kHz	
UTRA FDD Band VIII or E-UTRA Band 8 or NR Band n8	880 – 915 MHz	-96 dBm	-91 dBm	-88 dBm	100 kHz	
NR Band n28	703 – 748 MHz	-96 dBm	-91 dBm	-88 dBm	100 kHz	
UTRA TDD Band e) or E-UTRA Band 40 or NR Band n40	2300 – 2400MHz	-96 dBm	-91 dBm	-88 dBm	100 kHz	This is not applicable to BS operating in Band 40 or n40.

Untuk BS MSR 5G NR dan BS MSR 5G NR-AAS, persyaratan nilai *spurious emission* untuk kondisi saat BS melakukan *co-location* ada pada Tabel 28a.

Tabel 28a. Batas nilai *spurious emission* untuk BS MSR 5G NR dan BS MSR 5G NR-AAS yang *co-located* dengan BS lainnya

Type of co-located BS	Frequency range for co-location requirement	Basic limits			Measurement bandwidth	Note
		WA BS	MR BS	LA BS		
GSM900	876–915 MHz	-98 dBm	-91 dBm	-88 dBm	100 kHz	
DCS1800	1710 – 1785 MHz	-98 dBm	-91 dBm	-88 dBm	100 kHz	
GSM850	824 – 849 MHz	-98 dBm	-91 dBm	-88 dBm	100 kHz	
UTRA FDD Band I or E-UTRA Band 1 or NR Band n1	1920 – 1980 MHz	-96 dBm	-91 dBm	-88 dBm	100 kHz	
UTRA FDD Band III or E-UTRA Band 3 or NR Band n3	1710 – 1785 MHz	-96 dBm	-91 dBm	-88 dBm	100 kHz	
UTRA FDD Band V or E-UTRA Band 5 or NR Band n5	824 – 849 MHz	-96 dBm	-91 dBm	-88 dBm	100 kHz	
UTRA FDD Band VIII or E-UTRA Band 8 or NR Band n8	880 – 915 MHz	-96 dBm	-91 dBm	-88 dBm	100 kHz	
NR Band n28	703 – 748 MHz	-96 dBm	-91 dBm	-88 dBm	100 kHz	
UTRA TDD Band e) or E-UTRA Band 40 or NR Band n40	2300 – 2400MHz	-96 dBm	-91 dBm	-88 dBm	100 kHz	This is not applicable to BS operating in Band 40 or n40.

(2) Persyaratan minimum untuk BS type 1-C

Pada BS type 1-C untuk tiap konektor antena harus di bawah dari nilai yang didefinisikan di atas.

(3) Persyaratan minimum untuk BS type 1-H

Pada BS type 1-H untuk tiap TAB *connector TX min cell group* harus di bawah dari nilai yang didefinisikan di atas. *Power summation emission* pada TAB *connector TX min cell group* tidak boleh melebihi nilai yang didefinisikan di atas, yaitu *basic limit + X*, dengan  $X = 10 \log_{10}(N_{TXU, \text{counted per cell}})$ .

Kesesuaian persyaratan *spurious emission* pada BS type 1-H dapat ditunjukkan dengan pemenuhan atas salah satu keadaan berikut ini:

- (a) Jumlah *emission power* yang diukur di setiap TAB *connector* pada TAB *connector TX min cell group* harus lebih kecil dari atau sama dengan batas nilai *spurious emission* dalam dokumen

ini untuk rentang frekuensi masing-masing, atau

- (b) *Unwanted emissions power* pada tiap TAB connector harus lebih kecil dari atau sama dengan batas nilai *spurious emission* BS type 1-H dalam dokumen ini untuk rentang frekuensi masing-masing dan diskalakan dengan  $-10\log_{10}(n)$ , dengan  $n$  adalah jumlah TAB connector dalam TAB connector TX min cell group.

5) Transmitter intermodulation (voluntary)

Persyaratan *transmitter intermodulation* adalah ukuran kemampuan pemancar untuk mencegah terjadinya power sinyal mencapai area non-linier yang disebabkan oleh datangnya *wanted signal* dan *interfering signal* bersamaan ke pemancar melalui antena, *radio distribution network* (RDN) dan antena *array*. Persyaratan berlaku selama periode ON pemancar dan periode transien pemancar.

- a) Persyaratan minimum untuk BS type 1-C untuk *co-location*

Untuk BS 5G NR, *wanted signal* dan *interfering signal* dari frekuensi tengah didefinisikan pada Tabel 29 dan Tabel 29a, dengan level *interfering signal* adalah *Rated total output power* ( $P_{\text{rated,t,AC}}$ ) - 30 dB pada konektor antena pada pita frekuensi operasi.

*Transmitter intermodulation* tidak boleh melebihi batas emisi yang tidak diinginkan dalam parameter ACLR, OBUE, dan *Transmitter spurious emission* pada persyaratan pemancar *conducted* dengan adanya *interfering signal* NR untuk BS SSR 5G NR sesuai Tabel 29. *Interfering signal* untuk BS MSR 5G NR ditunjukkan pada Tabel 29a.

Tabel 29. *Interfering Signals* dan *wanted signals* untuk persyaratan *co-location transmitter intermodulation*

Parameter	Value
Wanted signal type	NR single carrier, or multi-carrier, or multiple intra-band contiguously or non-contiguously aggregated carriers, with NB-IoT operation in NR in-band if supported.
Interfering signal type	NR signal, the minimum <i>BS channel bandwidth</i> ( $BW_{Channel}$ ) with 15 kHz SCS of the band defined in clause 5.3.5 (ETSI TS 138.104).
Interfering signal level	<i>Rated total output power</i> ( $P_{Rated,t,AC}$ ) in the <i>operating band</i> – 30 dB
Interfering signal centre frequency offset from the lower/upper edge of the wanted signal or edge of <i>sub-block</i> inside a <i>sub-block gap</i>	$f_{offset} = \pm BW_{Channel} \left( n - \frac{1}{2} \right)$ , for $n=1, 2$ and 3
NOTE 1: Interfering signal positions that are partially or completely outside of any downlink <i>operating band</i> of the base station are excluded from the requirement, unless the interfering signal positions fall within the frequency range of adjacent downlink <i>operating bands</i> in the same geographical area. In case that none of the interfering signal positions fall completely within the frequency range of the downlink <i>operating band</i> , ETSI TS 138.141-1 [5] provides further guidance regarding appropriate test requirements.	

Tabel 29a. *Interfering Signals* untuk persyaratan *transmitter intermodulation BS MSR*  
5G NR

Parameter	Value
Interfering signal type	E-UTRA signal of channel bandwidth 5 MHz
Interfering signal level	Rated total output power in the operating band – 30 dB
Interfering signal centre frequency offset from the Base Station RF Bandwidth edge or sub-block edge inside a gap	±2.5 MHz ±7.5 MHz ±12.5 MHz

b) Persyaratan minimum untuk BS type 1-H

(1) Untuk sistem co-location

*Transmitter intermodulation* tidak boleh melebihi batas emisi yang tidak diinginkan dalam parameter ACLR, OBUE, dan *Transmitter spurious emission* pada persyaratan pemancar *conducted* dengan adanya *interfering signal* NR untuk BS SSR 5G NR sesuai Tabel 30. Interfering signal untuk BS MSR 5G NR-AAS ditunjukkan pada Tabel 30a.

Tabel 30. *Interfering Signals* dan *wanted signals* untuk persyaratan *co-location transmitter intermodulation*

Parameter	Value
Wanted signal type	NR single carrier, or multi-carrier, or multiple intra-band contiguously or non-contiguously aggregated carriers
Interfering signal type	NR signal, the minimum <i>BS channel bandwidth</i> ( $BW_{\text{Channel}}$ ) with 15 kHz SCS of the band defined in clause 5.3.5 (ETSI TS 138.104).
Interfering signal level	<i>Rated total output power per TAB connector</i> ( $P_{\text{Rated,t,TABC}}$ ) in the <i>operating band</i> – 30 dB
Interfering signal centre frequency offset from the lower/upper edge of the wanted signal or edge of <i>sub-block</i> inside a gap	$f_{\text{offset}} = \pm BW_{\text{Channel}} \left( n - \frac{1}{2} \right)$ , for $n=1, 2$ and 3
NOTE 1: Interfering signal positions that are partially or completely outside of any downlink <i>operating band</i> of the <i>TAB connector</i> are excluded from the requirement, unless the interfering signal positions fall within the frequency range of adjacent downlink <i>operating bands</i> in the same geographical area. In case that none of the interfering signal positions fall completely within the frequency range of the downlink <i>operating band</i> , ETSI TS 138.141-1 [5] provides further guidance regarding appropriate test requirements.	

Tabel 30a. *Interfering Signals* dan *wanted signals* untuk persyaratan *transmitter intermodulation BS MSR 5G NR-AAS*

Parameter	Value
Wanted signal type	E-UTRA or NR signal
Interfering signal type	E-UTRA signal of <i>channel bandwidth</i> 5 MHz
Interfering signal level	<i>Rated total output power per TAB connector</i> in the <i>operating band</i> ( $P_{\text{Rated,t,TABC}}$ ) – 30 dB
Interfering signal centre frequency offset from <i>Base Station RF Bandwidth</i> edge or edge of <i>sub-block</i> inside a gap	±2.5 MHz ±7.5 MHz ±12.5 MHz

(2) Untuk sistem *Intra-system*

*Transmitter intermodulation* tidak boleh melebihi batas emisi yang tidak diinginkan dalam parameter ACLR dan OBUE pada persyaratan pemancar *conducted* dengan adanya *interfering signal* NR untuk BS SSR 5G NR sesuai dengan Tabel 31. *Interfering signal* untuk BS MSR 5G NR-AAS ditunjukkan pada Tabel 31a.

Tabel 31. *Interfering Signals* dan *wanted signals* untuk persyaratan *intra-system transmitter intermodulation*

<b>Parameter</b>	<b>Value</b>
Wanted signal type	NR signal
Interfering signal type	NR signal of the same <i>BS channel bandwidth</i> and SCS as the wanted signal (Note 1).
Interfering signal level	Power level declared by the base station manufacturer (Note2).
Frequency offset between interfering signal and wanted signal	0 MHz
NOTE 1: The interfering signal shall be incoherent with the wanted signal. NOTE 2: The declared interfering signal power level at each <i>TAB connector</i> is the sum of the co-channel leakage power coupled via the combined RDN and Antenna Array from all the other <i>TAB connectors</i> , but does not comprise power radiated from the Antenna Array and reflected back from the environment. The power at each of the interfering <i>TAB connectors</i> is $P_{\text{Rated,c,TABC}}$ .	

Tabel 31a. *Interfering Signals* dan *wanted signals* untuk persyaratan *intra-system transmitter intermodulation BS MSR 5G NR-AAS*

<b>Parameter</b>	<b>Value</b>
Wanted signal type	E-UTRA or NR or UTRA
Interfering signal type	NR, E-UTRA or UTRA signal of the same type and <i>channel bandwidth</i> as the wanted signal (NOTE 1).
Interfering signal level	Power level declared by the base station manufacturer (NOTE 2).
Frequency offset between interfering signal and wanted signal	0 MHz
NOTE 1: The interfering signal shall be incoherent with the wanted signal. NOTE 2: The declared interfering signal power level at each <i>TAB connector</i> is the sum of the co-channel leakage power coupled via the combined RDN and Antenna Array from all the other <i>TAB connectors</i> , but does not comprise power radiated from the Antenna Array and reflected back from the environment. The power at each of the interfering <i>TAB connectors</i> is $P_{\text{Rated,c,TABC}}$ .	

6) Toleransi Pengukuran Pemancar *Conducted*

Maksimum nilai *Test Tolerance* (TT) dari pengukuran pemancar *conducted* untuk BS SSR 5G NR yang ditunjukkan pada Tabel 32 digunakan pada saat pengujian perangkat.



Tabel 32. Derivation of test requirements (Transmitter tests)

<b>Parameter Test</b>	<b>Test Tolerance (TT)</b>	<b>Test requirement in the present document</b>
BS output power	0.7 dB, $f \leq 3.0$ GHz 1.0 dB, $3.0$ GHz $< f \leq 6$ GHz	Formula: Batas nilai atas + TT, Batas nilai bawah - TT
Output power dynamics	0.4 dB	Formula: Total power dynamic range - TT (dB)
Frekuensi Error	12 Hz	Formula: Batas nilai + TT
Error Vector Magnitude (EVM)	1%	Formula: Batas nilai + TT
Occupied bandwidth	0 Hz	Formula: Nilai <i>Occupied bandwidth</i> + TT
Adjacent Channel Leakage Power Ratio (ACLR)	ACLR/CACLR: BW $\leq 20$ MHz: 0.8dB  BW $> 20$ MHz: 1.2 dB  Absolute ACLR/CACLR: 0 dB	Formula: Batas nilai ACLR - TT Batas nilai <i>Absolute</i> +TT
Operating band unwanted emissions (OBUE)	Offsets $< 10$ MHz 1.5 dB, $f \leq 3.0$ GHz 1.8 dB, $3.0$ GHz $< f \leq 6$ GHz  Offsets $\geq 10$ MHz 0dB	Formula: Batas nilai + TT
Spurious emissions requirements Category A	0dB	Formula: Batas Nilai + TT
Spurious emissions requirements Category B	0dB	Formula: Batas Nilai + TT
Perlindungan penerima BS dari BS sendiri atau BS berbeda	0dB	Formula: Batas Nilai + TT
Persyaratan co-existence dengan sistem lain	0dB	Formula: Batas Nilai + TT
Collocation dengan BS lain	0dB	Formula: Batas Nilai + TT
Transmitter intermodulation	0dB	Formula: <i>Ratio</i> + TT

Maksimum nilai Test Tolerance (TT) dari pengukuran pemancar conducted untuk BS MSR 5G NR sesuai dengan nilai pada dokumen ETSI TS 137 141 V15.5.0 atau versi yang lebih baru, sedangkan untuk BS MSR 5G NR-AAS sesuai dengan nilai pada dokumen ETSI TS 137 145-1 V15.2.0 atau versi yang lebih baru.

b. Persyaratan Pemancar *Radiated*

Kecuali dinyatakan lain, persyaratan pemancar *radiated* berlaku untuk BS type 1-H atau BS type 1-O dengan semua fungsi komponen yang aktif dan semua mode operasi untuk konfigurasi dalam kondisi normal.

Item uji yang dipersyaratkan pada pemancar *radiated* harus memenuhi nilai di bawah ini.

1) *Radiated transmit power*

*Radiated transmit power* didefinisikan sebagai nilai EIRP yang dideklarasikan pada arah puncak beam tertentu. BS type 1-H dan BS type 1-O dapat memiliki lebih dari satu *beam* sesuai dengan deklarasi dari pabrikan dan juga sesuai dengan persyaratan pada dokumen ETSI TS 138 141-2 setidaknya versi 15 atau ETSI TS 137 145-2 V15.2.0 atau versi yang lebih baru.

Pada BS type 1-H dan BS type 1-O untuk setiap *beam* yang dideklarasikan, dalam kondisi normal, pada arah puncak beam tertentu, nilai yang diukur harus dalam rentang  $\pm 2.2$  dB dari nilai yang dideklarasikan.

2) *OTA BS output power*

*OTA BS output power* didefinisikan sebagai persyaratan TRP *radiated* yang dihitung pada RIB sesuai dengan persyaratan yang berlaku pada saat transmisi ON. Nilai TRP tidak berubah dengan perubahan *beamforming* selama arah puncak *beam* berada di dalam arah *peak* OTA.

Nilai dari BS TRP *output power* untuk BS type 1-O yang bekerja pada teknologi 5G NR harus berada di bawah nilai yang ditunjukkan pada Tabel 33.

Tabel 33. Batas nilai BS TRP *output power* untuk BS type 1-O 5G NR.

<b>BS class</b>	<b><math>P_{\text{rated,c,TRP}}</math></b>
Wide Area BS	Tidak ada batas atas
Medium Range BS	$\leq + 47$ dBm
Local Area BS	$\leq + 33$ dBm

NOTE:  
 $P_{\text{rated,c,TRP}}$  : *Rated carrier TRP output power declared per RIB*

Pada kondisi normal, rentang maksimum output power harus dijaga pada rentang  $\pm 2$  dB dari PRAT yang dideklarasikan dan tidak melebihi nilai yang ditunjukkan dalam Tabel 33.

Persyaratan BS MSR 5G NR-AAS, yang bekerja pada teknologi selain pada jaringan mobile 5G NR, mengikuti ketentuan peraturan perundang-undangan dan/atau rujukan yang terdapat pada klausul Persyaratan Utama dalam Keputusan Menteri ini.

3) *OTA Output power dynamics (voluntary)*

a) *OTA Resource Element (RE) power control dynamic range*  
*RE power control dynamic range* adalah perbedaan antara *power* maksimum RE dengan *power rata-rata* RE untuk suatu BS pada kondisi tertentu.

Batas nilai *OTA RE power control dynamic range* pada BS type 1-O yang bekerja pada teknologi 5G NR harus memenuhi spesifikasi pada Tabel 5.

Persyaratan BS MSR 5G NR-AAS, yang bekerja pada teknologi selain pada jaringan mobile 5G NR, mengikuti peraturan perundang-undangan yang berlaku dan/atau rujukan yang terdapat pada klausul Persyaratan Utama dalam dokumen ini.

b) *OTA Total power dynamic range*

*OTA Total power dynamic range* pada BS type 1-O yang bekerja pada teknologi 5G NR harus sama atau lebih besar daripada nilai pada Tabel 6.

Persyaratan BS MSR 5G NR-AAS, yang bekerja pada teknologi selain pada jaringan mobile 5G NR, mengikuti peraturan perundang-undangan yang berlaku dan/atau rujukan yang terdapat pada klausul Persyaratan Utama dalam dokumen ini.

4) OTA *Transmitted Signal Quality (voluntary)*

a) *OTA Frequency error*

*Frequency error* pada BS type 1-O yang bekerja pada teknologi 5G NR yang diamati selama 1 ms harus memenuhi spesifikasi pada Tabel 7.

Persyaratan BS MSR 5G NR-AAS, yang bekerja pada teknologi selain pada jaringan mobile 5G NR, mengikuti peraturan perundang-undangan yang berlaku dan/atau rujukan yang terdapat pada klausul Persyaratan Utama dalam dokumen ini.

b) *EVM* untuk BS type 1-O

Nilai EVM terukur dinyatakan dalam persen. Batas maksimum nilai EVM pada BS type 1-O yang bekerja pada teknologi 5G NR untuk setiap skema modulasi ditentukan pada Tabel 8.

Persyaratan BS MSR 5G NR-AAS, yang bekerja pada teknologi selain pada jaringan mobile 5G NR, mengikuti ketentuan peraturan perundang-undangan dan/atau rujukan yang terdapat pada klausul Persyaratan Utama dalam Keputusan Menteri ini.

5) OTA *unwanted emission*

*Unwanted Emission* terdiri atas 2 jenis emisi, yaitu *out-of-band emission* dan *spurious emission*. *Out-of-band emission* merupakan *unwanted emission* yang berada di luar BS *channel bandwidth*, selain *spurious emission*. Persyaratan OTA *out-of-band emission* yang diatur adalah *Adjacent Channel Leakage Power Ratio* dan *Operating Band Unwanted Emission*. Nilai maksimum *offset Operating Band Unwanted Emission mask* dari tepi pita frekuensi dilambangkan  $\Delta f_{\text{OBUE}}$ . *Operating Band Unwanted Emission* didefinisikan sebagai *unwanted emission* pada tiap *band* operasi downlink di atas dan di bawah  $\Delta f_{\text{OBUE}}$ . *Unwanted Emission* di luar rentang frekuensi tersebut didefinisikan sebagai persyaratan *spurious emission*. Nilai  $\Delta f_{\text{OBUE}}$  untuk BS type 1-O 5G NR didefinisikan pada Tabel 34.

Tabel 34. Maksimum nilai *offset*  $\Delta f_{\text{OBUE}}$  di luar band operasi downlink.

BS type	Operating band characteristics	$\Delta f_{\text{OBUE}}$ (MHz)
BS type 1-O	$F_{\text{DL,high}} - F_{\text{DL,low}} < 100 \text{ MHz}$	10
	$100 \text{ MHz} \leq F_{\text{DL,high}} - F_{\text{DL,low}} \leq 900 \text{ MHz}$	40

a) *OTA occupied bandwidth (voluntary)*

*OTA Occupied bandwidth* adalah lebar pita frekuensi, di bawah batas frekuensi bawah dan di atas batas frekuensi atas. Daya rata-rata yang dipancarkan sama dengan  $\beta/2$  persen dari total daya transmisi rata-rata. Lihat juga Rekomendasi ITU-R SM.328.

Nilai  $\beta/2$  diambil sebesar 0,5%.

Persyaratan *bandwidth* yang digunakan akan berlaku selama pemancar dalam periode ON untuk *single transmitted carrier*. *OTA Occupied bandwidth* digunakan sebagai persyaratan arah (*directional requirement*) yang harus dipenuhi sesuai dengan nilai yang dideklarasikan dalam *OTA coverage range* pada daerah RIB. Nilai *OTA Occupied bandwidth* yang bekerja pada teknologi 5G NR harus lebih kecil daripada *NR channel bandwidth*.

Persyaratan BS MSR 5G NR-AAS, yang bekerja pada teknologi selain pada jaringan mobile 5G NR, mengikuti peraturan perundang-undangan yang berlaku dan/atau rujukan yang terdapat pada klausul Persyaratan Utama dalam dokumen ini.

b) *OTA Adjacent Channel Leakage Power Ratio (ACLR)*

*OTA ACLR* didefinisikan sebagai rasio dari *power* rata-rata terfilter pada kanal frekuensi sendiri terhadap *power* rata-rata terfilter di wilayah frekuensi di sampingnya. Nilai yang diukur disebut sebagai TRP.

Batas nilai *OTA ACLR* pada BS type 1-O SSR 5G NR didefinisikan sebagai batas nilai absolut pada Tabel 11, yaitu *absolute basic limit* + X (dengan X = 9 dB) atau batas nilai *ACLR* seperti ditunjukkan pada Tabel 10 atau Tabel 12.

Untuk operasional dalam *spectrum non-contiguous* atau *multiple bands NR carriers* yang terletak di kedua sisi *sub-blok gap* atau *Inter RF Bandwidth gap*, maka persyaratan CACLR berlaku.

Batas nilai OTA CACLR pada BS SSR 5G NR didefinisikan sebagai batas nilai *absolute* CACLR pada Tabel 14, yaitu *absolute basic limit* + X (dengan X = 9 dB), atau *CACLR limit* pada Tabel 13, mana yang meringankan (*whichever is less stringent*), berlaku untuk setiap TAB *connector TX min cell group*.

Persyaratan OTA ACLR pada BS MSR 5G NR-AAS mengikuti Klausula 9.7.3 pada dokumen ETSI TS 137 105 V15.4.0 atau versi yang lebih baru.

c) *OTA Operating band unwanted emission (OTA OBUE)*

Batas nilai OTA OBUE ditentukan sebagai TRP per RIB, kecuali dinyatakan lain.

Batas nilai OTA OBUE didefinisikan dari  $\Delta f_{OBUE}$  di bawah band operasi *downlink* terendah sampai dengan  $\Delta f_{OBUE}$  di atas band operasi *downlink* frekuensi tertinggi, dengan  $\Delta f_{OBUE}$  yang didefinisikan pada Tabel 34.

Nilai OTA OBUE untuk BS SSR 5G NR type 1-O tidak boleh melebihi OBUE pada persyaratan pemancar *conducted*, yaitu *basic limit* + X, dengan X = 9 dB.

Nilai OTA OBUE pada BS MSR 5G NR-AAS mengikuti Klausula 9.7.5 pada dokumen ETSI TS 137 105 V15.4.0 atau versi yang lebih baru.

d) *OTA Transmitter spurious emission*

Batas nilai OTA *spurious emission* ditentukan sebagai TRP per RIB, kecuali dinyatakan lain.

Pengujian *Transmitter Spurious Emission* dilakukan pada rentang frekuensi 30 MHz sampai dengan 12,75 GHz, kecuali rentang frekuensi dari  $\Delta f_{OBUE}$  di bawah band operasi *downlink* terendah sampai dengan  $\Delta f_{OBUE}$

di atas band operasi *downlink* frekuensi tertinggi, dengan  $\Delta f_{\text{OBUE}}$  yang didefinisikan pada Tabel 34.

Jika band frekuensi pada FR1 memiliki nilai 5th harmonic melebihi 12,75 GHz, maka ITU-R recommendation SM.329 berlaku.

(1) Persyaratan *spurious emission*

Persyaratan untuk BS type 1-O yang bekerja pada teknologi 5G NR, berlaku untuk frekuensi di atas 30 MHz. Nilai TRP dari *spurious emission* tidak boleh melebihi nilai dasar yang ditunjukkan di Tabel 24 atau Tabel 25, yaitu *basic limit* + X, dengan X = 9 dB.

Persyaratan BS MSR 5G NR-AAS, yang bekerja pada teknologi selain pada jaringan mobile 5G NR, mengikuti peraturan perundang-undangan yang berlaku dan/atau rujukan yang terdapat pada klausul Persyaratan Utama dalam dokumen ini.

(2) Perlindungan pada penerima BS dari BS sendiri atau BS berbeda

Persyaratan ini diterapkan untuk BS dengan sistem FDD untuk mencegah penerima BS menjadi tidak sensitif oleh emisi dari pemancar BS 5G NR type 1-O. Batasan nilai dasar ditunjukkan pada Tabel 26, yaitu *basic limit* + X dB, dengan X = -21 dB.

(3) Persyaratan *co-existence* dengan sistem lain

Beberapa persyaratan berlaku sebagai perlindungan untuk perangkat tertentu (SS dan/atau BS) atau perangkat yang beroperasi dalam sistem tertentu (GSM, CDMA, UTRA, E-UTRA, NR, dll.). Persyaratan tambahan Tx *spurious emission* untuk BS type 1-O yang bekerja pada teknologi 5G NR dinyatakan dalam TRP yang

nilainya tidak boleh melebihi batas OTA yang ditentukan sebagai batas dasar yang ditunjukkan pada Tabel 27, yaitu *basic limit* + X, dengan X = 9 dB.

Persyaratan BS MSR 5G NR-AAS, yang bekerja pada teknologi selain pada jaringan mobile 5G NR, mengikuti peraturan perundang-undangan yang berlaku dan/atau rujukan yang terdapat pada klausul Persyaratan Utama dalam dokumen ini.

- (4) Persyaratan *Co-location* dengan BS lain (*voluntary*)  
Nilai *spurious emission* untuk kondisi saat BS melakukan *co-location* dengan *Base Station* GSM900, DCS 1800, GSM850, UTRA FDD, UTRA TDD, E-UTRA dan/atau BS 5G NR diatur pada bagian ini. *Power* dari *spurious emission* yang bekerja pada teknologi 5G NR-tidak boleh melebihi nilai pada Tabel 28, yaitu *basic limit* + X dB, dengan X = -21 dB. Untuk konektor *multi-band*, pengecualian dan ketentuan dalam kolom Note pada Tabel 28 berlaku untuk setiap pita operasi yang didukung oleh BS 5G NR.

Persyaratan BS MSR 5G NR-AAS, yang bekerja pada teknologi selain pada jaringan mobile 5G NR, mengikuti peraturan perundang-undangan yang berlaku dan/atau rujukan yang terdapat pada klausul Persyaratan Utama dalam dokumen ini.

- 6) OTA *Transmitter intermodulation* (*voluntary*)

Persyaratan OTA *transmitter intermodulation* adalah ukuran kemampuan pemancar untuk mencegah terjadinya sinyal mencapai area non-linier yang disebabkan oleh datangnya *wanted signal* dan *interfering signal* bersamaan ke pemancar melalui RDN dan antena *array* dari *co-located* BS. Persyaratan ini berlaku selama periode *ON* pemancar dan periode transien pemancar.



*Level transmitter intermodulation* tidak boleh melebihi batas TRP *unwanted emission*, yaitu nilai OTA *transmitter spurious emission* (kecuali sub bagian II.B.5.b.5.d.ii dan II.B.5.b.5.d.iv). OTA *operating band unwanted emission* dan OTA ACLR pada BS SSR 5G NR dengan keberadaan *wanted* dan *interfering signal* NR didefinisikan pada Tabel 35.

Tabel 35. *Interfering Signals* dan *wanted signals* untuk persyaratan *co-location* OTA *transmitter intermodulation*

Parameter	Value
Wanted signal	NR signal or multi-carrier, or multiple intra-band contiguously or non-contiguously aggregated carriers
Interfering signal type	NR signal the minimum <i>BS channel bandwidth</i> ( $BW_{Channel}$ ) with 15 kHz SCS of the band defined in clause 5.3.5 (ETSI TS 138.104)
Interfering signal level	The interfering signal level is the same power level as the BS ( $P_{Rated,t,TRP}$ ) fed into a <i>co-location reference antenna</i> .
Interfering signal centre frequency offset from the lower (upper) edge of the wanted signal or edge of <i>sub-block</i> inside a gap	$f_{offset} = \pm BW_{Channel} \left( n - \frac{1}{2} \right)$ , for $n=1, 2$ and $3$
NOTE 1: Interfering signal positions that are partially or completely outside of any downlink <i>operating band</i> of the RIB are excluded from the requirement, unless the interfering signal positions fall within the frequency range of adjacent downlink <i>operating bands</i> in the same geographical area. In case that none of the interfering signal positions fall completely within the frequency range of the downlink <i>operating band</i> , ETSI TS 138.141-2 [6] provides further guidance regarding appropriate test requirements.	
NOTE 3: The $P_{Rated,t,TRP}$ is split between polarizations at the <i>co-location reference antenna</i> .	

*Wanted signal* dan *interfering signal* untuk BS MSR 5G NR-AAS ditunjukkan pada Tabel 35a.

Tabel 35a. *Interfering signal* for the OTA *transmitter intermodulation* requirement

Parameter	Value
Wanted signal type	E-UTRA or NR signal
Interfering signal type	E-UTRA signal of <i>channel bandwidth</i> 5 MHz
Interfering signal level applied to the <i>co-location reference antenna</i>	Rated total output power per RIB in the operating band (corresponding to $P_{Rated,t,TRP}$ )
Interfering signal centre frequency offset from <i>Base Station RF Bandwidth</i> edge or edge of <i>sub-block</i> inside a gap	$\pm 2.5$ MHz $\pm 7.5$ MHz $\pm 12.5$ MHz

7) Toleransi Pengukuran Pemancar *Radiated*

Maksimum nilai *Test Tolerance* (TT) dari pengukuran pemancar *radiated* untuk BS SSR 5G NR ditunjukkan pada Tabel 36.

Tabel 36. Derivation of test requirements (FR1 OTA transmitter tests)

Test	Test Tolerance (TT <sub>TOTA</sub> )	Test requirement in the present document
Radiated transmit power	Normal conditions: 1.1 dB, $f \leq 3.0$ GHz 1.3 dB, $3.0 \text{ GHz} < f \leq 4.2 \text{ GHz}$	Formula: Batas nilai atas + TT, Batas nilai bawah - TT
OTA BS output power	1.4 dB, $f \leq 3.0$ GHz 1.5 dB, $3.0 \text{ GHz} < f \leq 4.2 \text{ GHz}$	Formula: Batas nilai atas + TT, Batas nilai bawah - TT
OTA output power dynamics	0.4 dB	Formula: Total power dynamic range - TT
OTA frequency Error	12 Hz	Formula: Batas nilai + TT
OTA Modulation quality (EVM)	1%	Formula: Batas nilai + TT
OTA occupied bandwidth	0 Hz	Formula: Nilai <i>Occupied bandwidth</i> + TT
OTA Adjacent Channel Leakage Power Ratio (ACLR)	Relative: 1.0 dB, $f \leq 3.0$ GHz 1.2 dB, $3.0 \text{ GHz} < f \leq 4.2 \text{ GHz}$  Absolute: 0 dB	Formula: Batas nilai relative - TT Batas nilai absolute +TT
OTA operating band unwanted emissionsn (OTA OBUE)	Offsets < 10 MHz 1.8 dB, $f \leq 3.0$ GHz 2 dB, $3.0 \text{ GHz} < f \leq 4.2 \text{ GHz}$  Offsets $\geq 10$ MHz 0 dB	Formula: Batas nilai + TT
Spurious emissions requirements Category A	0 dB	Formula: Batas nilai + TT
Spurious emissions requirements Category B	0 dB	Formula: Batas nilai + TT
Perlindungan penerima BS dari BS sendiri atau BS berbeda	3.1 dB, $f \leq 3.0$ GHz 3.3 dB, $3.0 \text{ GHz} < f \leq 4.2 \text{ GHz}$ 3.4 dB, $4.2 \text{ GHz} < f \leq 6.0 \text{ GHz}$	Formula: Batas nilai + TT
Persyaratan co-existence dengan sistem lain	2.6 dB, $f \leq 3$ GHz 3.0 dB, $3 \text{ GHz} < f \leq 4.2 \text{ GHz}$ 3.5 dB, $4.2 \text{ GHz} < f \leq 6 \text{ GHz}$	Formula: Batas nilai + TT
Persyaratan Collocation dengan BS lain	3.1 dB, $f \leq 3.0$ GHz 3.3 dB, $3.0 \text{ GHz} < f \leq 4.2 \text{ GHz}$ 3.4 dB, $4.2 \text{ GHz} < f \leq 6.0 \text{ GHz}$	Formula: Batas nilai + TT
OTA transmitter intermodulation	0 dB	

Maksimum nilai Test Tolerance (TT) dari pengukuran pemancar radiated untuk BS MSR 5G NR-AAS mengikuti nilai pada dokumen ETSI TS 137 145-2 version 15.2.0 atau versi yang lebih baru.

#### 6. Persyaratan Penerima

Parameter uji pada penerima yang bersesuaian untuk BS type 1-C, BS type 1-H, BS type 1-O pada Tabel 2, dengan frekuensi kerja pada Tabel 1 untuk teknologi 5G NR memenuhi nilai pada salah satu atau lebih standar BS yang terdapat pada Tabel 36a pada kondisi normal.

Tabel 36a. Acuan Standar untuk Penerima.

Tipe BS	Acuan Standar
BS SSR 5G NR (BS type 1-C, BS type 1-H, BS type 1-O)	Klausul II.B.6.a, dan II.B.6.b dalam Keputusan Menteri ini
	ETSI TS 138 104 <sup>(1)</sup>
	ETSI TS 138 141-1 <sup>(1)</sup>
	ETSI TS 138 141-2 <sup>(1)</sup>
	3GPP TS 38.104 <sup>(2)</sup>
	3GPP TS 38.141-1 <sup>(2)</sup>
BS MSR 5G NR (BS type 1-C)	Klausul II.B.6.a dalam Keputusan Menteri ini
	ETSI TS 137 104 V15.5.0 atau versi yang lebih baru
	ETSI TS 137 141 V15.5.0 atau versi yang lebih baru
	3GPP TS 37.104 version 15.5.0 atau versi yang lebih baru
	3GPP TS 37.141 version 15.5.0 atau versi yang lebih baru
BS MSR 5G NR-AAS (BS type 1-H, BS type 1-O)	Klausul II.B.6.a, II.B.6.b dalam Keputusan Menteri ini
	ETSI TS 137 105 V15.4.0 atau versi yang lebih baru
	ETSI TS 137 145-1 V15.2.0 atau versi yang lebih baru
	ETSI TS 137 145-2 V15.2.0 atau versi yang lebih baru
	3GPP TS 37.105 version 15.4.0 atau versi yang lebih baru
	3GPP TS 37.145-1 version 15.2.0 atau versi yang lebih baru
	3GPP TS 37.145-2 version 15.2.0 atau versi yang lebih baru
Catatan <sup>(1)</sup> setidaknya versi 15 <sup>(2)</sup> setidaknya release 15	

a. Persyaratan Penerima *Conducted*

Parameter uji yang dipersyaratkan pada penerima *conducted* harus memenuhi nilai di bawah ini.

1) *Reference sensitivity level*

*Reference sensitivity level* adalah *power* rata-rata minimum yang diterima pada konektor antena BS Type 1-C atau konektor TAB pada BS type 1-H yang harus menghasilkan throughput sama dengan atau lebih dari 95% (sembilan puluh lima persen) dari *throughput* maksimum yang didapat dengan pengukuran referensi (*reference measurement channel*) dengan parameter yang didefinisikan pada bagian Annex A.1 dokumen ETSI TS 138 104 setidaknya versi 15 atau pada Tabel 40 dalam dokumen ini. Penerima yang bekerja pada teknologi 5G NR harus memiliki *receiver*

*sensitivity level* sama dengan atau di bawah dari parameter pada Tabel 37 untuk BS 5G NR *Wide Area*, Tabel 38 untuk BS 5G NR *Medium Range*, dan Tabel 39 untuk BS 5G NR *Local Area*.

Tabel 37. NR Wide Area BS *reference sensitivity levels*

<b>BS channel bandwidth (MHz)</b>	<b>Sub-carrier spacing (kHz)</b>	<b>Reference measurement channel</b>	<b>Reference sensitivity power level, <math>P_{\text{REFSENS}}</math> (dBm)</b>
5, 10, 15	15	G-FR1-A1-1	-101.7
		G-FR1-A1-10	-101.7 <sup>(1)</sup>
10, 15	30	G-FR1-A1-2	-101.8
10, 15	60	G-FR1-A1-3	-98.9
20, 25, 30, 40, 50	15	G-FR1-A1-4	-95.3
		G-FR1-A1-11	-95.3 <sup>(1)</sup>
20, 25, 30, 40, 50, 60, 70, 80, 90, 100	30	G-FR1-A1-5	-95.6
20, 25, 30, 40, 50, 60, 70, 80, 90, 100	60	G-FR1-A1-6	-95.7

Catatan:  
<sup>(1)</sup> Persyaratan ini berlaku untuk BS yang mendukung NB-IoT pada pita NR

Tabel 38. NR Medium Range BS *reference sensitivity levels*

<b>BS channel bandwidth (MHz)</b>	<b>Sub-carrier spacing (kHz)</b>	<b>Reference measurement channel</b>	<b>Reference sensitivity power level, <math>P_{\text{REFSENS}}</math> (dBm)</b>
5, 10, 15	15	G-FR1-A1-1	-96.7
		G-FR1-A1-10	-96.7 <sup>(1)</sup>
10, 15	30	G-FR1-A1-2	-96.8
10, 15	60	G-FR1-A1-3	-93.9
20, 25, 30, 40, 50	15	G-FR1-A1-4	-90.3
		G-FR1-A1-11	-90.3 <sup>(1)</sup>
20, 25, 30, 40, 50, 60, 70, 80, 90, 100	30	G-FR1-A1-5	-90.6
20, 25, 30, 40, 50, 60, 70, 80, 90, 100	60	G-FR1-A1-6	-90.7

Catatan:  
<sup>(1)</sup> Persyaratan ini berlaku untuk BS yang mendukung NB-IoT pada pita NR

Tabel 39. NR Local Area BS *reference sensitivity levels*

<b>BS channel bandwidth (MHz)</b>	<b>Sub-carrier spacing (kHz)</b>	<b>Reference measurement channel</b>	<b>Reference sensitivity power level, P<sub>REFSENS</sub> (dBm)</b>
5, 10, 15	15	G-FR1-A1-1	-93.7
		G-FR1-A1-10	-93.7 <sup>(1)</sup>
10, 15	30	G-FR1-A1-2	-93.8
10, 15	60	G-FR1-A1-3	-90.9
20, 25, 30, 40, 50	15	G-FR1-A1-4	-87.3
		G-FR1-A1-11	-87.3 <sup>(1)</sup>
20, 25, 30, 40, 50, 60, 70, 80, 90, 100	30	G-FR1-A1-5	-87.6
20, 25, 30, 40, 50, 60, 70, 80, 90, 100	60	G-FR1-A1-6	-87.7

Catatan:  
<sup>(1)</sup> Persyaratan ini berlaku untuk BS yang mendukung NB-IoT pada pita NR

Tabel 40. FRC parameters for FR1 reference sensitivity level.

<b>Reference channel</b>	<b>G-FR1-A1-1</b>	<b>G-FR1-A1-2</b>	<b>G-FR1-A1-3</b>	<b>G-FR1-A1-4</b>	<b>G-FR1-A1-5</b>	<b>G-FR1-A1-6</b>	<b>G-FR1-A1-10</b>	<b>G-FR1-A1-11</b>
Subcarrier spacing (kHz)	15	30	60	15	30	60	15	15
Allocated resource blocks	25	11	11	106	51	24	24	105
CP-OFDM Symbols per slot	12	12	12	12	12	12	12	12
Modulation	QPSK	QPSK	QPSK	QPSK	QPSK	QPSK	QPSK	QPSK
Code rate	1/3	1/3	1/3	1/3	1/3	1/3	1/3	1/3
Payload size (bits)	2152	984	984	9224	4352	2088	[2088]	[8968]
Transport block CRC (bits)	16	16	16	24	24	16	16	24
Code block CRC size (bits)	-	-	-	24	-	-	-	24
Number of code blocks - C	1	1	1	2	1	1	1	2
Code block size including CRC (bits)	2168	1000	1000	4648	4376	2104	[2104]	[4520]
Total number of bits per slot	7200	3168	3168	30528	14688	6912	[6912]	[30240]
Total symbols per slot	3600	1584	1584	15264	7344	3456	[3456]	[15120]

Persyaratan BS MSR 5G NR dan BS MSR 5G NR-AAS, yang keduanya bekerja pada teknologi selain pada jaringan mobile 5G NR, mengikuti ketentuan peraturan perundang-undangan dan/atau rujukan yang terdapat pada klausul Persyaratan Utama pada Keputusan Menteri ini.

2) *Receiver spurious emission*

*Receiver spurious emission* adalah power emisi terbangkitkan atau terkuatkan di penerima yang muncul di konektor antena (untuk BS type 1-C) atau di konektor TAB (untuk BS type 1-H).

a) Batas Nilai

Batas nilai *receiver spurious emission* ditunjukkan pada Tabel 41.

Tabel 41. Batas nilai *receiver spurious emission*.

<b>Spurious frequency range</b>	<b>Basic limits</b>	<b>Measurement bandwidth</b>
30 MHz – 1 GHz	-57 dBm	100 kHz
1 GHz – 12,75 GHz	-47 dBm	1 MHz
12.75 GHz – 5 <sup>th</sup> harmonic of the upper frequency edge of the UL operating band in GHz	-47 dBm	1 MHz

b) Persyaratan minimum untuk BS type 1-C

*Receiver spurious emission* pada BS type 1-C untuk tiap konektor antena harus bernilai di bawah nilai yang didefinisikan oleh Tabel 41.

c) Persyaratan minimum untuk BS type 1-H

Batas nilai *Receiver spurious emission* pada BS type 1-H untuk tiap TAB connector RX min cell group harus di bawah nilai yang didefinisikan oleh Tabel 41.

Batas nilai *Power sum of emission* pada TAB connector yang saling terhubung tidak boleh melebihi nilai dasar yang didefinisikan di Tabel 41, yaitu *basic limit* + X, dengan  $X = 10\log_{10}(N_{RXU, \text{countedpercell}})$ .

Catatan:

$N_{RXU, \text{counted}}$  dihitung sebagai berikut:

- i.  $N_{RXU, \text{counted}} = \min(N_{RXU, \text{active}}, 8 \times N_{\text{cells}})$
- ii.  $N_{RXU, \text{countedpercell}}$  digunakan untuk menentukan / menimbang *basic limit* yang nilainya didapatkan dari  $N_{RXU, \text{countedpercell}} = N_{RXU, \text{counted}} / N_{\text{cells}}$

- iii.  $N_{RXU,active}$  adalah jumlah unit penerima aktif yang nilainya tidak tergantung pada  $N_{cells}$ .
- iv.  $N_{cells}$  adalah nilai *minimum cell* yang dilayani oleh BS Type 1-H.

Kesesuaian persyaratan *receiver spurious emission* pada BS type 1-H dapat ditunjukkan dengan pemenuhan atas salah satu keadaan berikut ini:

- (1) Jumlah *spurious emission* yang diukur di setiap TAB connector pada TAB connector RX min cell group harus lebih kecil dari atau sama dengan batas nilai *spurious emission* dalam dokumen ini untuk rentang frekuensi masing-masing, atau
- (2) *Spurious emissions power* pada tiap TAB connector harus lebih kecil dari atau sama dengan batas nilai *spurious emission* BS type 1-H dalam dokumen ini untuk rentang frekuensi masing-masing dan diskalakan dengan  $-10\log_{10}(n)$ , dengan  $n$  adalah jumlah TAB connector dalam TAB connector RX min cell group.

3) *Receiver intermodulation (voluntary)*

*Intermodulation response rejection* adalah ukuran kemampuan perangkat dalam menerima *wanted signal* pada kanal frekuensi yang ditentukan yang terletak pada konektor antena untuk BS type 1-C atau pada konektor TAB untuk BS type 1-H dengan adanya dua *Interfering Signals* yang memiliki hubungan dengan *wanted signal*.

*Throughput* harus mencapai nilai sama dengan atau di atas 95% (sembilan puluh lima persen) dari *throughput* maksimum yang didapat dengan pengukuran referensi (*reference measurement channel*) untuk BS yang bekerja pada teknologi 5G NR, sedangkan BS yang bekerja pada teknologi selain pada jaringan mobile 5G NR, mengikuti peraturan perundang-undangan yang berlaku dan/atau rujukan yang terdapat pada klausul Persyaratan Utama pada dokumen ini.

Persyaratan *wanted signal* pada kanal frekuensi yang ditentukan dan dua *interfering signals* menuju konektor antenna BS SSR 5G NR ditunjukkan pada Tabel 42, Tabel 43 untuk *intermodulation performance*, dan Tabel 44, Tabel 45 untuk *narrowband intermodulation performance*. *Reference measurement channel* untuk *wanted signal* ditunjukkan pada Tabel 37, Tabel 38, dan Tabel 39 untuk tiap-tiap BS *channel bandwidth*. Parameter untuk mendapatkan *reference measurement channel* ditunjukkan pada bagian Annex A.1 dokumen ETSI TS 138 104 setidaknya versi 15 atau pada Tabel 40 dalam dokumen ini. Karakteristik *interfering signal* ditunjukkan pada Annex D dokumen ETSI TS 138 104 setidaknya versi 15.

Tabel 42. *General intermodulation requirement*

Base Station Type	Wanted Signal mean power (dBm)	Mean power of interfering signals(dBm)	Type of interfering signals
Wide Area BS	$P_{\text{REFSENS}}+6$ dB	-52	Di Tabel 43
Medium Range BS	$P_{\text{REFSENS}}+6$ dB	-47	
Local Area BS	$P_{\text{REFSENS}}+6$ dB	-44	
NOTE 1: $P_{\text{REFSENS}}$ tergantung dari RAT dan BS class. Untuk NR, $P_{\text{REFSENS}}$ tergantung dari BS <i>channel bandwidth</i> , sesuai pada bagian <i>Reference sensitivity level</i> di persyaratan penerima <i>conducted</i>			

Tabel 43. *Interfering signals for intermodulation requirement*

BS channel bandwidth of the lowest/highest carrier received (MHz)	Interfering signal centre frequency offset from the lower/upper Base Station RF Bandwidth edge (MHz)	Type of interfering signal (Note 3)
5	$\pm 7.5$	CW
	$\pm 17.5$	5 MHz DFT-s-OFDM NR signal (Note 1)
10	$\pm 7.465$	CW
	$\pm 17.5$	5 MHz DFT-s-OFDM NR signal (Note 1)
15	$\pm 7.43$	CW
	$\pm 17.5$	5 MHz DFT-s-OFDM NR signal (Note 1)
20	$\pm 7.395$	CW
	$\pm 17.5$	5 MHz DFT-s-OFDM NR signal (Note 1)
25	$\pm 7.465$	CW
	$\pm 25$	20MHz DFT-s-OFDM NR signal (Note 2)
30	$\pm 7.43$	CW
	$\pm 25$	20 MHz DFT-s-OFDM NR signal (Note 2)
40	$\pm 7.45$	CW
	$\pm 25$	20 MHz DFT-s-OFDM NR signal (Note 2)



50	±7.35	CW
	±25	20 MHz DFT-s-OFDM NR signal (Note 2)
60	±7.49	CW
	±25	20 MHz DFT-s-OFDM NR signal (Note 2)
70	±7.42	CW
	±25	20 MHz DFT-s-OFDM NR signal (Note 2)
80	±7.44	CW
	±25	20 MHz DFT-s-OFDM NR signal (Note 2)
90	±7.46	CW
	±25	20 MHz DFT-s-OFDM NR signal (Note 2)
100	±7.48	CW
	±25	20 MHz DFT-s-OFDM NR signal (Note 2)
NOTE 1: Number of RBs is 25 for 15 kHz subcarrier spacing and 10 for 30 kHz subcarrier spacing.		
NOTE 2: Number of RBs is 100 for 15 kHz subcarrier spacing, 50 for 30 kHz subcarrier spacing and 24 for 60 kHz subcarrier spacing.		
NOTE 3: The RBs shall be placed adjacent to the transmission bandwidth configuration edge which is closer to the <i>Base Station RF Bandwidth</i> edge.		

Tabel 44. *Narrowband intermodulation performance requirement in FR1.*

BS type	Wanted signal mean power (dBm)	Interfering signal mean power (dBm)	Type of interfering signals
Wide Area BS	$P_{\text{REFSENS}} + 6\text{dB}$ (Note 1)	-52	Lihat Tabel 45
Medium Range BS	$P_{\text{REFSENS}} + 6\text{dB}$ (Note 2)	-47	
Local Area BS	$P_{\text{REFSENS}} + 6\text{dB}$ (Note 3)	-44	
NOTE 1: $P_{\text{REFSENS}}$ tergantung dari RAT. Untuk NR, $P_{\text{REFSENS}}$ juga tergantung dari <i>BS channel bandwidth</i> , sesuai pada Tabel 37.			
NOTE 2: $P_{\text{REFSENS}}$ tergantung dari RAT. Untuk NR, $P_{\text{REFSENS}}$ juga tergantung dari <i>BS channel bandwidth</i> , sesuai pada Tabel 38.			
NOTE 3: $P_{\text{REFSENS}}$ tergantung dari RAT. Untuk NR, $P_{\text{REFSENS}}$ juga tergantung dari <i>BS channel bandwidth</i> , sesuai pada Tabel 39.			

Tabel 45. *Interfering signals for narrowband intermodulation requirement in FR1*

BS channel bandwidth of the lowest/highest carrier received (MHz)	Interfering RB centre frequency offset from the lower/upper <i>Base Station RF Bandwidth</i> edge or <i>sub-block</i> edge inside a <i>sub-block gap</i> (kHz) (Note 3)	Type of interfering signal
5	±360	CW
	±1420	5 MHz DFT-s-OFDM NR signal, 1 RB (Note 1)
10	±370	CW
	±1960	5 MHz DFT-s-OFDM NR signal, 1 RB (Note 1)
15 (Note 2)	±380	CW
	±1960	5 MHz DFT-s-OFDM NR signal, 1 RB (Note 1)
20 (Note 2)	±390	CW
	±2320	5 MHz DFT-s-OFDM NR signal, 1 RB (Note 1)
25 (Note 2)	±325	CW
	±2350	20 MHz DFT-s-OFDM NR signal, 1 RB (Note 1)

30 (Note 2)	±335	CW
	±2350	20 MHz DFT-s-OFDM NR signal, 1 RB (Note 1)
40 (Note 2)	±355	CW
	±2710	20 MHz DFT-s-OFDM NR signal, 1 RB (Note 1)
50 (Note 2)	±375	CW
	±2710	20 MHz DFT-s-OFDM NR signal, 1 RB (Note 1)
60 (Note 2)	±395	CW
	±2710	20 MHz DFT-s-OFDM NR signal, 1 RB (Note 1)
70 (Note 2)	±415	CW
	±2710	20 MHz DFT-s-OFDM NR signal, 1 RB (Note 1)
80 (Note 2)	±435	CW
	±2710	20 MHz DFT-s-OFDM NR signal, 1 RB (Note 1)
90 (Note 2)	±365	CW
	±2530	20 MHz DFT-s-OFDM NR signal, 1 RB (Note 1)
100 (Note 2)	±385	CW
	±2530	20 MHz DFT-s-OFDM NR signal, 1 RB (Note 1)
<p>NOTE 1: Interfering signal consisting of one resource block positioned at the stated offset, the <i>BS channel bandwidth</i> of the interfering signal is located adjacently to the lower/upper <i>Base Station RF Bandwidth edge</i> or <i>sub-block edge</i> inside a <i>sub-block gap</i>.</p> <p>NOTE 2: This requirement shall apply only for a G-FRC mapped to the frequency range at the <i>channel edge</i> adjacent to the interfering signals.</p> <p>NOTE 3: The centre of the interfering RB refers to the frequency location between the two central subcarriers.</p>		

Untuk BS MSR 5G NR, persyaratan *general intermodulation* dan persyaratan *interfering signals* ditunjukkan pada Tabel 45a dan Tabel 45b. Persyaratan *general narrowband intermodulation* dan *interfering signals for narrowband intermodulation* untuk BS MSR 5G NR ditunjukkan pada Tabel 45c dan Tabel 45d.

Tabel 45a. *General intermodulation requirement*

<b>Base Station Type</b>	<b>Mean power of interfering signals [dBm]</b>	<b>Wanted Signal mean power [dBm]</b>	<b>Type of interfering signal</b>
Wide Area BS	-48+y (Note 6)	PREFSENS +x dB (Note 2)	See Table 45b
Medium Range BS	-44+y (Note 6)	PREFSENS +x dB (Note 3, 5)	
Local Area BS	-38+y (Note 6)	PREFSENS +x dB (Note 4, 5)	
<p>NOTE 1: PREFSENS depends on the RAT, the BS class and on the channel bandwidth, see subclause 7.2.</p> <p>NOTE 2: For WA BS supporting GSM and/or UTRA, "x" is equal to 6 in case of NR or E-UTRA or UTRA or NB-IoT wanted signals and equal to 3 in case of GSM/EDGE wanted signal.</p> <p>NOTE 3: For MR BS supporting GSM and/or UTRA, "x" is equal to 6 in case of UTRA wanted signals, 9 in case of NR or E-UTRA or NB-IoT wanted signal and equal to 3 in case of GSM/EDGE wanted signal.</p> <p>NOTE 4: For LA BS supporting GSM and/or UTRA, "x" is equal to 12 in case of NR or E-UTRA or NB-IoT wanted signals, 6 in case of UTRA wanted signal and equal to 3 in case of GSM/EDGE wanted signal.</p> <p>NOTE 5: For a BS neither supporting GSM nor UTRA, x is equal to 6 for all BS classes if NR is supported, otherwise x is equal to 6 for WA BS or, 9 for MR BS and 12 for LA BS if NR is not supported.</p> <p>NOTE 6: For a BS supporting NR but neither UTRA nor GSM; "y" is equal to -4 for the WA BS class, -3 for the MR BS class and -6 for the LA BS class. For all other cases, "y" is equal to zero for all BS classes</p>			

Tabel 45b. *Interfering signals for intermodulation requirement.*

<b>RAT of the carrier adjacent to the upper/lower Base Station RF Bandwidth edge</b>	<b>Interfering signal centre frequency offset from the Base Station RF Bandwidth edge [MHz]</b>	<b>Type of interfering signal</b>
E-UTRA 1.4 MHz	±2.0 (BC1 and BC3) / ±2.1 (BC2)	CW
	±4.9	1.4 MHz E-UTRA signal
E-UTRA or E-UTRA with NB-IoT in-band 3 MHz	±4.4 (BC1 and BC3) / ±4.5 (BC2)	CW
	±10.5	3 MHz E-UTRA signal
UTRA FDD and E-UTRA or E-UTRA with NB-IoT in-band/guard band 5 MHz	±7.5	CW
	±17.5	5 MHz E-UTRA signal
E-UTRA or E-UTRA with NB-IoT in-band/guard band 10 MHz	±7.375	CW
	±17.5	5 MHz E-UTRA signal
E-UTRA or E-UTRA with NB-IoT in-band/guard band 15 MHz	±7.25	CW
	±17.5	5 MHz E-UTRA signal
E-UTRA or E-UTRA with NB-IoT in-band/guard band 20 MHz	±7.125	CW
	±17.5	5 MHz E-UTRA signal
GSM/EDGE/NB-IoT standalone	±7.575	CW
	±17.5	5 MHz E-UTRA signal
1.28 Mcps UTRA TDD	±2.3 (BC3)	CW
	±5.6 (BC3)	1.28 Mcps UTRA TDD signal
NR 5 MHz or NR with NB-IoT operation in NR in-band	±7.5	CW
	±17.5	5 MHz E-UTRA signal
NR 10 MHz or NR with NB-IoT operation in NR in-band	±7.465	CW
	±17.5	5 MHz E-UTRA signal
NR 15 MHz or NR with NB-IoT operation in NR in-band	±7.43	CW
	±17.5	5 MHz E-UTRA signal
NR 20 MHz or NR with NB-IoT operation in NR in-band	±7.395	CW
	±17.5	5 MHz E-UTRA signal
NR 25 MHz or NR with NB-IoT operation in NR in-band	±7.465	CW
	±25	20 MHz E-UTRA signal
NR 30 MHz or NR with NB-IoT operation in NR in-band	±7.43	CW
	±25	20 MHz E-UTRA signal
NR 40 MHz or NR with NB-IoT operation in NR in-band	±7.45	CW
	±25	20 MHz E-UTRA signal
NR 50 MHz or NR with NB-IoT operation in NR in-band	±7.35	CW
	±25	20 MHz E-UTRA signal
NR 60 MHz	±7.49	CW
	±25	20 MHz E-UTRA signal
NR 70 MHz	±7.42	CW
	±25	20 MHz E-UTRA signal
NR 80 MHz	±7.44	CW
	±25	20 MHz E-UTRA signal
NR 90 MHz	±7.46	CW
	±25	20 MHz E-UTRA signal
NR 100 MHz	±7.48	CW
	±25	20 MHz E-UTRA signal

Tabel 45c. *General narrowband intermodulation requirement.*

<b>Base Station Type</b>	<b>Mean power of interfering signals [dBm]</b>	<b>Wanted Signal mean power [dBm]</b>	<b>Type of interfering signal</b>
Wide Area BS	-52	P <sub>REFSENS</sub> +x dB (NOTE 1)	See Table 45d
Medium Range BS	-47		
Local Area BS	-44		
NOTE 1: P <sub>REFSENS</sub> depends on the RAT, the BS class and on the channel bandwidth, see subclause 7.2. "x" is equal to 6 in case of NR, NB-IoT, E-UTRA or UTRA wanted signals and equal to 3 in case of GSM/EDGE wanted signal.			

Tabel 45d. *Interfering signals for narrowband intermodulation requirement.*

<b>RAT of the carrier adjacent to the upper/lower Base Station RF Bandwidth edge or sub-block edge</b>	<b>CW or 1RB interfering signal centre frequency offset from the Base Station RF Bandwidth edge or sub-block edge inside a gap [kHz]</b>	<b>Type of interfering signal</b>
E-UTRA 1.4 MHz	±260 (BC1 and BC3) / ±270 (BC2)	CW
	±970 (BC1 and BC3) / ±790 (BC2)	1.4 MHz E-UTRA signal, 1 RB (NOTE 1)
E-UTRA or E-UTRA with NB-IoT in-band 3 MHz	±260 (BC1 and BC3) / ±270 (BC2)	CW
	±960 (BC1 and BC3) / ±780 (BC2)	3.0 MHz E-UTRA signal, 1 RB (NOTE 1)
E-UTRA or E-UTRA with NB-IoT in-band/guard band 5 MHz	±360 (NOTE 3)	CW
	±1060	5 MHz E-UTRA signal, 1 RB (NOTE 1)
E-UTRA or E-UTRA with NB-IoT in-band/guard band 10 MHz (NOTE 2)	±325 (NOTE 3)	CW
	±1240	5 MHz E-UTRA signal, 1 RB (NOTE 1)
E-UTRA or E-UTRA with NB-IoT in-band/guard band 15 MHz (NOTE 2)	±380 (NOTE 3)	CW
	±1600	5 MHz E-UTRA signal, 1 RB (NOTE 1)
E-UTRA or E-UTRA with NB-IoT in-band/guard band 20 MHz (NOTE 2)	±345 (NOTE 3)	CW
	±1780	5 MHz E-UTRA signal, 1 RB (NOTE 1)
UTRA FDD	±345 (BC1 and BC2)	CW
	±1780 (BC1 and BC2)	5 MHz E-UTRA signal, 1 RB (NOTE 1)
GSM/EDGE	±340	CW
	±880	5 MHz E-UTRA signal, 1 RB (NOTE 1)
NB-IoT standalone	±340	CW
	±880	5 MHz E-UTRA signal, 1 RB (NOTE 1)
1.28Mcps UTRA TDD	±190 (BC3)	CW
	±970 (BC3)	1.4 MHz E-UTRA signal, 1 RB (NOTE 1)
NR 5 MHz or NR with NB-IoT operation in NR in-band	±360	CW
	±1420	E-UTRA signal, 1 RB (NOTE 1)
NR 10 MHz or NR with NB-IoT operation in NR in-band	±370	CW
	±1960	E-UTRA signal, 1 RB (NOTE 1)
NR 15 MHz or NR with NB-IoT operation in NR in-band (Note 2)	±380	CW
	±1960	E-UTRA signal, 1 RB (NOTE 1)
NR 20 MHz or NR with NB-IoT operation in NR in-band (Note 2)	±390	CW
	±2320	E-UTRA signal, 1 RB (NOTE 1)
NR 25 MHz or NR with NB-IoT operation in NR in-band (Note 2)	±325	CW
	±2350	E-UTRA signal, 1 RB (NOTE 1)
NR 30 MHz or NR with NB-IoT operation in NR in-band (Note 2)	±335	CW
	±2350	E-UTRA signal, 1 RB (NOTE 1)
NR 40 MHz or NR with NB-IoT operation in NR in-band (Note 2)	±355	CW
	±2710	E-UTRA signal, 1 RB (NOTE 1)
NR 50 MHz or NR with NB-IoT operation in NR in-band (Note 2)	±375	CW
	±2710	E-UTRA signal, 1 RB (NOTE 1)
NR 60 MHz (Note 2)	±395	CW
	±2710	E-UTRA signal, 1 RB (NOTE 1)
NR 70 MHz (Note 2)	±415	CW
	±2710	E-UTRA signal, 1 RB (NOTE 1)

NR 80 MHz (Note 2)	±435	CW
	±2710	E-UTRA signal, 1 RB (NOTE 1)
NR 90 MHz (Note 2)	±365	CW
	±2530	E-UTRA signal, 1 RB (NOTE 1)
NR 100 MHz (Note 2)	±385	CW
	±2530	E-UTRA signal, 1 RB (NOTE 1)

NOTE 1: Interfering signal consisting of one resource block positioned at the stated offset, the channel bandwidth of the interfering signal is located adjacently to the Base Station RF Bandwidth edge.

NOTE 2: This requirement shall apply only for an E-UTRA FRC A1-3 or NR G-FRC mapped to the frequency range at the channel edge adjacent to the interfering signals.

NOTE 3: The frequency offset shall be adjusted to accommodate the IMD product to fall in the NB-IoT RB for NB-IoT in-band/guard band operation.

NOTE 4: If a BS RF receiver fails the test of the requirement, the test shall be performed with the CW interfering signal frequency shifted away from the wanted signal by 180 kHz and the E-UTRA interfering signal frequency shifted away from the wanted signal by 360 kHz. If the BS RF receiver still fails the test after the frequency shift, then the BS RF receiver shall be deemed to fail the requirement.

Untuk BS MSR 5G NR-AAS, persyaratan *General Intermodulation* dan persyaratan *interfering signals* ditunjukkan pada Tabel 45e, dan Tabel 45f. Persyaratan *General narrowband intermodulation* dan *Interfering signals for narrowband intermodulation* untuk BS MSR 5G NR-AAS ditunjukkan pada Tabel 45g dan Tabel 45h.

Tabel 45e. *General intermodulation requirement.*

Base Station Type	Mean power of interfering signals [dBm]	Wanted Signal mean power [dBm]	Type of interfering signals
Wide Area BS	-48 + y (NOTE 6)	$P_{\text{REFSENS}} + x$ dB (NOTE 2, 5)	See table 45f
Medium Range BS	-44 + y (NOTE 6)	$P_{\text{REFSENS}} + x$ dB (NOTE 3, 5)	
Local Area BS	-38 + y (NOTE 6)	$P_{\text{REFSENS}} + x$ dB (NOTE 4, 5)	

NOTE 1:  $P_{\text{REFSENS}}$  depends on the RAT, the BS class and on the *channel bandwidth*, see subclause 7.2.2.

NOTE 2: For WA BS supporting UTRA, "x" is equal to 6 in case of NR or E-UTRA or UTRA wanted signals.

NOTE 3: For MR BS supporting UTRA, "x" is equal to 6 in case of UTRA wanted signals, 9 in case of NR or E-UTRA wanted signal.

NOTE 4: For LA BS supporting UTRA, "x" is equal to 12 in case of NR or E-UTRA wanted signals, 6 in case of UTRA wanted signal.

NOTE 5: For a BS not supporting UTRA, x is equal to 6 for all BS classes if NR is supported, otherwise x is equal to 6 for WA BS or 9 for MR or 12 for LA BS if NR is not supported.

NOTE 6: For a BS that supports NR but not UTRA; "y" is equal to -4 for the WA BS class, -3 for the MR BS class and -6 for the LA BS class. For all other cases, "y" is equal to zero for all BS classes.

Tabel 45f. *Interfering signals for intermodulation requirement.*

<b>RAT of the carrier adjacent to the upper/lower Base Station RF Bandwidth edge</b>	<b>Interfering signal centre frequency offset from the Base Station RF Bandwidth edge [MHz]</b>	<b>Type of interfering signal</b>
E-UTRA 1.4 MHz	±2,0 (BC1 and BC3) / ±2,1 (BC2)	CW
	±4,9	1,4 MHz E-UTRA signal
E-UTRA 3 MHz	±4,4 (BC1 and BC3) / ±4,5 (BC2)	CW
	±10,5	3 MHz E-UTRA signal
UTRA FDD and E-UTRA 5 MHz	±7,5	CW
	±17,5	5 MHz E-UTRA signal
E-UTRA 10 MHz	±7,375	CW
	±17,5	5 MHz E-UTRA signal
E-UTRA 15 MHz	±7,25	CW
	±17,5	5 MHz E-UTRA signal
E-UTRA 20 MHz	±7,125	CW
	±17,5	5 MHz E-UTRA signal
GSM/EDGE	±7,575	CW
	±17,5	5 MHz E-UTRA signal
1,28 Mcps UTRA TDD	±2,3 (BC3)	CW
	±5,6 (BC3)	1,28 Mcps UTRA TDD signal
NR 5 MHz	±7,5	CW
	±17,5	5 MHz E-UTRA signal
NR 10 MHz	±7,465	CW
	±17,5	5 MHz E-UTRA signal
NR 15 MHz	±7,43	CW
	±17,5	5 MHz E-UTRA signal
NR 20 MHz	±7,395	CW
	±17,5	5 MHz E-UTRA signal
NR 25 MHz	±7,465	CW
	±25	20 MHz E-UTRA signal
NR 30 MHz	±7,43	CW
	±25	20 MHz E-UTRA signal
NR 40 MHz	±7,45	CW
	±25	20 MHz E-UTRA signal
NR 50 MHz	±7,35	CW
	±25	20 MHz E-UTRA signal
NR 60 MHz	±7,49	CW
	±25	20 MHz E-UTRA signal
NR 70 MHz	±7,42	CW
	±25	20 MHz E-UTRA signal
NR 80 MHz	±7,44	CW
	±25	20 MHz E-UTRA signal
NR 90 MHz	±7,46	CW
	±25	20 MHz E-UTRA signal
NR 100 MHz	±7,48	CW
	±25	20 MHz E-UTRA signal

Tabel 45g. *General narrowband intermodulation requirement.*

<b>Base Station Type</b>	<b>Mean power of interfering signals [dBm]</b>	<b>Wanted Signal mean power [dBm]</b>	<b>Type of interfering signals</b>
Wide Area BS	-52	P <sub>REFSENS</sub> +x dB (NOTE)	See table 45h
Medium Range BS	-47		
Local Area BS	-44		
NOTE: P <sub>REFSENS</sub> depends on the RAT, the BS class and on the <i>channel bandwidth</i> , see subclause 7.2.2. "x" is equal to 6 dB in case of E-UTRA or UTRA or NR wanted signals.			

Tabel 45h. *Interfering signals for narrowband intermodulation requirement.*

<b>RAT of the carrier adjacent to the upper/lower Base Station RF Bandwidth edge or edge of the sub-block</b>	<b>CW or 1RB interfering signal centre frequency offset from the Base Station RF Bandwidth edge or edge of sub-block inside a gap [kHz]</b>	<b>Type of interfering signal</b>
E-UTRA 1.4 MHz	±260 (BC1 and BC3) / ±270 (BC2)	CW
	±970 (BC1 and BC3) / ±790 (BC2)	1,4 MHz E-UTRA signal, 1 RB (NOTE 1)
E-UTRA 3 MHz	±260 (BC1 and BC3) / ±270 (BC2)	CW
	±960 (BC1 and BC3) / ±780 (BC2)	3,0 MHz E-UTRA signal, 1 RB (NOTE 1)
E-UTRA 5 MHz	±360	CW
	±1 060	5 MHz E-UTRA signal, 1 RB (NOTE 1)
E-UTRA 10 MHz (NOTE 2)	±325	CW
	±1 240	5 MHz E-UTRA signal, 1 RB (NOTE 1)
E-UTRA 15 MHz (NOTE 2)	±380	CW
	±1 600	5 MHz E-UTRA signal, 1 RB (NOTE 1)
E-UTRA 20 MHz (NOTE 2)	±345	CW
	±1 780	5 MHz E-UTRA signal, 1 RB (NOTE 1)
UTRA FDD	±345 (BC1 and BC2)	CW
	±1 780 (BC1 and BC2)	5 MHz E-UTRA signal, 1 RB (NOTE 1)
GSM/EDGE	±340	CW
	±880	5 MHz E-UTRA signal, 1 RB (NOTE 1)
1,28 Mcps UTRA TDD	±190 (BC3)	CW
	±970 (BC3)	1,4 MHz E-UTRA signal, 1 RB (NOTE 1)
NR 5 MHz	±360	CW
	±1420	E-UTRA signal, 1 RB (NOTE 1)
NR 10 MHz	±370	CW
	±1960	E-UTRA signal, 1 RB (NOTE 1)
NR 15 MHz (Note 2)	±380	CW
	±1960	E-UTRA signal, 1 RB (NOTE 1)
NR 20 MHz (Note 2)	±390	CW
	±2320	E-UTRA signal, 1 RB (NOTE 1)
NR 25 MHz (Note 2)	±325	CW
	±2350	E-UTRA signal, 1 RB (NOTE 1)
NR 30 MHz (Note 2)	±335	CW
	±2350	E-UTRA signal, 1 RB (NOTE 1)
NR 40 MHz (Note 2)	±355	CW
	±2710	E-UTRA signal, 1 RB (NOTE 1)
NR 50 MHz (Note 2)	±375	CW
	±2710	E-UTRA signal, 1 RB (NOTE 1)
NR 60 MHz (Note 2)	±395	CW
	±2710	E-UTRA signal, 1 RB (NOTE 1)
NR 70 MHz (Note 2)	±415	CW
	±2710	E-UTRA signal, 1 RB (NOTE 1)
NR 80 MHz (Note 2)	±435	CW
	±2710	E-UTRA signal, 1 RB (NOTE 1)
NR 90 MHz (Note 2)	±365	CW
	±2530	E-UTRA signal, 1 RB (NOTE 1)
NR 100 MHz (Note 2)	±385	CW
	±2530	E-UTRA signal, 1 RB (NOTE 1)
NOTE 1: Interfering signal consisting of one resource block positioned at the stated offset, the <i>channel bandwidth</i> of the interfering signal is located adjacently to the <i>Base Station RF Bandwidth edge</i> .		
NOTE 2: This requirement shall apply only for an E-UTRA FRC A1-3 mapped to the frequency range at the channel edge adjacent to the interfering signals.		



4) Toleransi Pengukuran Penerima *Conducted*

Nilai maksimum *Test Tolerance* (TT) pada pengukuran penerima *conducted* ditunjukkan pada Tabel 46.

Tabel 46. *Derivation of test requirements (Receiver tests).*

Test	Test Tolerance (TT)	Test requirement in the present document
Reference sensitivity level	0.7 dB, $f \leq 3.0$ GHz 1.0 dB, $3.0 \text{ GHz} < f \leq 4.2$ GHz	Formula: <i>Reference sensitivity power level</i> + TT
Receiver spurious emissions	0dB	Formula: Batas nilai + TT
Receiver intermodulation	0dB	Formula: <i>Wanted signal power</i> + TT

Nilai maksimum TT pada pengukuran penerima *conducted* untuk BS MSR 5G NR sesuai dengan nilai pada dokumen ETSI TS 137 141 V15.5.0 atau versi yang lebih baru, sedangkan untuk BS MSR 5G NR-AAS sesuai dengan nilai pada dokumen ETSI TS 137 145-1 version 15.2.0 atau versi yang lebih baru.

b. Persyaratan Penerima *Radiated*

Parameter uji yang dipersyaratkan pada penerima *radiated* harus memenuhi nilai di bawah ini.

1) *OTA sensitivity*

Persyaratan sensitivitas OTA adalah persyaratan arah (*directional*) berdasar deklarasi dari satu atau lebih *OTA sensitivity direction declarations* (OSDD) pada penerima BS type 1-H dan BS type 1-O yang bekerja pada teknologi 5G NR dan memenuhi persyaratan pada dokumen ETSI TS 138 141-2 setidaknya versi 15 atau ETSI TS 137.145-2 V15.2.0 atau versi yang lebih baru.

Untuk sinyal yang diterima dengan *angle of arrival* (AoA) dari *incident wave* yang berada dalam *active sensitivity Range of angle of arrival* (RoAoA) dari OSDD, kriteria *error rate* yang ada pada persyaratan *reference sensitivity level* secara *conducted* harus dipenuhi ketika tingkat sinyal yang datang sama dengan nilai *effective isotropic sensitivity* (EIS) minimum di tiap-tiap nilai EIS dengan *channel bandwidth*

yang ditunjukkan pada dokumen ETSI TS 138 141-2 setidaknya versi 15 atau ETSI TS 137.145-2 V15.2.0 atau versi yang lebih baru untuk BS yang bekerja pada teknologi 5G NR.

Persyaratan BS MSR 5G NR-AAS, yang bekerja pada teknologi selain pada jaringan mobile 5G NR, mengikuti peraturan perundang-undangan yang berlaku dan/atau rujukan yang terdapat pada klausul Persyaratan Utama pada dokumen ini.

2) *OTA Reference sensitivity level*

Nilai *OTA Reference sensitivity level*, disebut sebagai  $EIS_{REFSENS}$ , adalah *power* rata-rata minimum yang diterima pada RIB yang harus menghasilkan *throughput* sama dengan atau lebih dari 95% (sembilan puluh lima persen) dari *throughput* yang didapat dengan pengukuran referensi (*reference measurement channel*) dengan parameter yang didefinisikan pada bagian Annex A.1 dokumen ETSI TS 138 104 setidaknya versi 15 atau pada Tabel 40 di Keputusan Menteri ini. Penerima yang bekerja pada teknologi 5G NR harus memiliki *receiver sensitivity level* yang sama dengan atau di bawah dari parameter pada Tabel 47 untuk BS 5G NR *Wide Area*, Tabel 48 untuk BS 5G NR *Medium Range*, dan Tabel 49 untuk BS 5G NR *Local Area*.

Tabel 47. BS 5G NR *Wide Area reference sensitivity levels*.

<b>BS channel bandwidth(MHz)</b>	<b>Sub-carrier spacing (kHz)</b>	<b>Reference measurement channel</b>	<b>OTA reference sensitivity level, <math>EIS_{REFSENS}</math> (dBm)</b>
5, 10, 15	15	G-FR1-A1-1	-101.7- $\Delta_{OTAREFSSENS}$
10, 15	30	G-FR1-A1-2	-101.8- $\Delta_{OTAREFSSENS}$
10, 15	60	G-FR1-A1-3	-98.9- $\Delta_{OTAREFSSENS}$
20, 25, 30, 40, 50	15	G-FR1-A1-4	-95.3- $\Delta_{OTAREFSSENS}$
20, 25, 30, 40, 50, 60, 70, 80, 90, 100	30	G-FR1-A1-5	-95.6- $\Delta_{OTAREFSSENS}$
20, 25, 30, 40, 50, 60, 70, 80, 90, 100	60	G-FR1-A1-6	-95.7- $\Delta_{OTAREFSSENS}$

Note:  $\Delta_{OTAREFSSENS}$  mengacu pada dokumen ETSI TS 138 104 V16.7.0 (2021-04)

Tabel 48. BS 5G NR *Medium Range reference sensitivity levels.*

<b>BS channel bandwidth(MHz)</b>	<b>Sub-carrier spacing (kHz)</b>	<b>Reference measurement channel</b>	<b>OTA reference sensitivity level, EIS<sub>REFSENS</sub> (dBm)</b>
5, 10, 15	15	G-FR1-A1-1	-96.7 - $\Delta_{OTAREFSSENS}$
10, 15	30	G-FR1-A1-2	-96.8 - $\Delta_{OTAREFSSENS}$
10, 15	60	G-FR1-A1-3	-93.9 - $\Delta_{OTAREFSSENS}$
20, 25, 30, 40, 50	15	G-FR1-A1-4	-90.3 - $\Delta_{OTAREFSSENS}$
20, 25, 30, 40, 50, 60, 70, 80, 90, 100	30	G-FR1-A1-5	-90.6 - $\Delta_{OTAREFSSENS}$
20, 25, 30, 40, 50, 60, 70, 80, 90, 100	60	G-FR1-A1-6	-90.7 - $\Delta_{OTAREFSSENS}$

Note:  $\Delta_{OTAREFSSENS}$  mengacu pada dokumen ETSI TS 138 104

Tabel 49. BS 5G NR *Local Area reference sensitivity levels.*

<b>BS channel bandwidth(MHz)</b>	<b>Sub-carrier spacing (kHz)</b>	<b>Reference measurement channel</b>	<b>OTA reference sensitivity level, EIS<sub>REFSENS</sub> (dBm)</b>
5, 10, 15	15	G-FR1-A1-1	-93.7 - $\Delta_{OTAREFSSENS}$
10, 15	30	G-FR1-A1-2	-93.8 - $\Delta_{OTAREFSSENS}$
10, 15	60	G-FR1-A1-3	-90.9 - $\Delta_{OTAREFSSENS}$
20, 25, 30, 40, 50	15	G-FR1-A1-4	-87.3 - $\Delta_{OTAREFSSENS}$
20, 25, 30, 40, 50, 60, 70, 80, 90, 100	30	G-FR1-A1-5	-87.6 - $\Delta_{OTAREFSSENS}$
20, 25, 30, 40, 50, 60, 70, 80, 90, 100	60	G-FR1-A1-6	-87.7 - $\Delta_{OTAREFSSENS}$

Note:  $\Delta_{OTAREFSSENS}$  mengacu pada dokumen ETSI TS 138 104

Persyaratan BS MSR 5G NR-AAS, yang bekerja pada teknologi selain pada jaringan mobile 5G NR, mengikuti peraturan perundang-undangan yang berlaku dan/atau rujukan yang terdapat pada klausul Persyaratan Utama pada dokumen ini.

3) *OTA Receiver (OTA RX) spurious emission*

*OTA RX spurious emission* adalah power emisi terbangkitkan atau terkuatkan di antena array unit penerima.

Nilai yang digunakan untuk *OTA RX spurious emission* untuk BS type 1-O adalah TRP yang diukur di RIB.

Untuk BS 5G NR yang beroperasi secara FDD, *OTA RX spurious emission* tidak berlaku karena sudah diganti dengan persyaratan *OTA transmitter spurious emission*.

Untuk BS 5G NR yang beroperasi secara TDD, persyaratan *OTA RX spurious emission* diuji dalam keadaan pemancar OFF.

Batas nilai OTA RX *spurious emission* untuk BS type 1-O yang bekerja pada teknologi 5G NR ditunjukkan dalam Tabel 50. *Power sum of emission* pada RIB tidak boleh bernilai melebihi nilai dasar yang ditunjukkan di Tabel 50, yaitu *basic limit* + X, dengan X = 9 dB.

Tabel 50. Batas nilai *receiver spurious emission* untuk BS type 1-O.

Spurious frequency range	Basic limit	Measurement bandwidth
30 MHz – 1 GHz	-36 dBm	100 kHz
1 GHz – 12.75 GHz	-30 dBm	1 MHz
12.75 GHz – 5 <sup>th</sup> harmonic of the upper frequency edge of the UL operating band in GHz	-30 dBm	1 MHz

Persyaratan BS MSR 5G NR-AAS, yang bekerja pada teknologi selain pada jaringan mobile 5G NR, mengikuti peraturan perundang-undangan yang berlaku dan/atau rujukan yang terdapat pada klausul Persyaratan Utama pada dokumen ini.

4) OTA *receiver intermodulation (voluntary)*

*Intermodulation response rejection* adalah ukuran kemampuan perangkat untuk menerima *wanted signal* pada kanal yang ditentukan dengan adanya dua *Interfering Signals* yang memiliki hubungan dengan *wanted signal*. Persyaratan ini didefinisikan sebagai *directional requirement* di RIB.

Persyaratan berlaku pada daerah RIB ketika AoA *incident wave* dari sinyal yang diterima dan *interfering signal* berasal dari arah yang sama, dan:

- a) Ketika *wanted signal* diukur berdasarkan pada  $EIS_{REFSENS}$ : AoA *incident wave* dari sinyal yang diterima dan *interfering signal* berada dalam rentang OTA  $REFSENS$  RoAoA.
- b) Ketika *wanted signal* diukur berdasarkan pada  $EIS_{minSENS}$ : AoA *incident wave* dari sinyal yang diterima dan *interfering signal* berada dalam  $minSENS$  RoAoA.

*Throughput* harus sama dengan atau lebih besar dari 95% (sembilan puluh lima persen) dari *throughput* maksimum yang didapat dengan pengukuran referensi (*reference*

*measurement channel*) untuk BS yang bekerja pada teknologi 5G NR, sedangkan BS yang bekerja pada teknologi selain pada jaringan mobile 5G NR mengikuti peraturan perundang-undangan yang berlaku dan/atau rujukan yang terdapat pada klausul Persyaratan Utama pada dokumen ini. Persyaratan *wanted signal* untuk BS SSR 5G NR pada kanal frekuensi yang ditentukan dan dua *interfering signals* di RIB ditunjukkan pada Tabel 51, untuk *intermodulation performance* pada Tabel 52, dan untuk *narrowband intermodulation performance* pada Tabel 53 dan Tabel 54.

*Reference measurement channel* untuk *wanted signal* ditunjukkan pada Tabel 47 untuk BS 5G NR *Wide Area*, Tabel 48 untuk BS 5G NR *Medium Range*, dan Tabel 49 untuk BS 5G NR *Local Area*.

Parameter untuk mendapatkan *reference measurement channel* ditunjukkan pada bagian *Annex A.1* dokumen ETSI TS 138 104 setidaknya versi 15 atau pada Tabel 40 di Keputusan Menteri ini. Karakteristik dari *interfering signal* ditunjukkan pada *Annex D* dokumen ETSI TS 138 104 setidaknya versi 15.

Tabel 51. Persyaratan Umum *intermodulation*.

BS class	Wanted Signal mean power (dBm)	Mean power of the interfering signals(dBm)	Type of interfering signals
Wide Area BS	$EIS_{REFSENS} + 6 \text{ dB}$	$-52 - \Delta_{OTAREFSENS}$	Lihat Tabel 52
	$EIS_{minSENS} + 6 \text{ dB}$	$-52 - \Delta_{minSENS}$	
Medium Range BS	$EIS_{REFSENS} + 6 \text{ dB}$	$-47 - \Delta_{OTAREFSENS}$	
	$EIS_{minSENS} + 6 \text{ dB}$	$-47 - \Delta_{minSENS}$	
Local Area BS	$EIS_{REFSENS} + 6 \text{ dB}$	$-44 - \Delta_{OTAREFSENS}$	
	$EIS_{minSENS} + 6 \text{ dB}$	$-44 - \Delta_{minSENS}$	
NOTE 1: $EIS_{REFSENS}$ and $EIS_{minSENS}$ depend on the BS class and on the <i>BS channel bandwidth</i> , see clause 10.3 and 10.2 (ETSI TS 138.104).			
NOTE 2: $\Delta_{OTAREFSENS}$ mengacu pada dokumen ETSI TS 138 104			

Tabel 52. *Interfering signals for intermodulation requirement.*

<b>BS channel bandwidth of the lowest/highest carrier received (MHz)</b>	<b>Interfering signal centre frequency offset from the lower/upper base station RF Bandwidth edge (MHz)</b>	<b>Type of interfering signal (Note 3)</b>
5	±7.5	CW
	±17.5	5 MHz DFT-s-OFDM NR signal (Note 1)
10	±7.465	CW
	±17.5	5 MHz DFT-s-OFDM NR signal (Note 1)
15	±7.43	CW
	±17.5	5 MHz DFT-s-OFDM NR signal (Note 1)
20	±7.395	CW
	±17.5	5 MHz DFT-s-OFDM NR signal (Note 1)
25	±7.465	CW
	±25	20 MHz DFT-s-OFDM NR signal (Note 2)
30	±7.43	CW
	±25	20 MHz DFT-s-OFDM NR signal (Note 2)
40	±7.45	CW
	±25	20 MHz DFT-s-OFDM NR signal (Note 2)
50	±7.35	CW
	±25	20 MHz DFT-s-OFDM NR signal (Note 2)
60	±7.49	CW
	±25	20 MHz DFT-s-OFDM NR signal (Note 2)
70	±7.42	CW
	±25	20 MHz DFT-s-OFDM NR signal (Note 2)
80	±7.44	CW
	±25	20 MHz DFT-s-OFDM NR signal (Note 2)
90	±7.46	CW
	±25	20 MHz DFT-s-OFDM NR signal (Note 2)
100	±7.48	CW
	±25	20 MHz DFT-s-OFDM NR signal (Note 2)

NOTE 1: Number of RBs is 25 for 15 kHz subcarrier spacing and 10 for 30 kHz subcarrier spacing.  
 NOTE 2: Number of RBs is 100 for 15 kHz subcarrier spacing, 50 for 30 kHz subcarrier spacing and 24 for 60 kHz subcarrier spacing.  
 NOTE 3: The RBs shall be placed adjacent to the transmission bandwidth configuration edge which is closer to the *Base Station RF Bandwidth* edge.

Tabel 53. *Narrowband intermodulation performance requirement in FR1.*

BS class	Wanted signal mean power (dBm)	Interfering signal mean power (dBm)	Type of interfering signals
Wide Area BS	$EIS_{REFSENS} + 6 \text{ dB}$ (Note 1)	$-52 - \Delta_{OTAREFSENS}$	Lihat Tabel 54
	$EIS_{minSENS} + 6 \text{ dB}$ (Note 1)	$-52 - \Delta_{minSENS}$	
Medium Range BS	$EIS_{REFSENS} + 6 \text{ dB}$ (Note 1)	$-47 - \Delta_{OTAREFSENS}$	
	$EIS_{minSENS} + 6 \text{ dB}$ (Note 1)	$-47 - \Delta_{minSENS}$	
Local Area BS	$EIS_{REFSENS} + 6 \text{ dB}$ (Note 1)	$-44 - \Delta_{OTAREFSENS}$	
	$EIS_{minSENS} + 6 \text{ dB}$ (Note 1)	$-44 - \Delta_{minSENS}$	
NOTE 1: $EIS_{REFSENS}$ / $EIS_{minSENS}$ depends on the <i>BSchannel bandwidth</i> , see clause 10.3 and 10.2 (ETSI TS 138.104).			
NOTE 2: $\Delta_{OTAREFSENS}$ mengacu pada dokumen ETSI TS 138 104			

Tabel 54. *Interfering signals for narrowband intermodulation requirement in FR1*

BS channel bandwidth of the lowest/highest carrier received (MHz)	Interfering RB centre frequency offset from the lower/upper Base Station RF Bandwidth edge or sub-block edge inside a sub-block gap (kHz) (Note 3)	Type of interfering signal
5	$\pm 360$	CW
	$\pm 1420$	5 MHz DFT-s-OFDM NR signal, 1 RB (NOTE 1)
10	$\pm 370$	CW
	$\pm 1960$	5 MHz DFT-s-OFDM NR signal, 1 RB (NOTE 1)
15 (NOTE 2)	$\pm 380$	CW
	$\pm 1960$	5 MHz DFT-s-OFDM NR signal, 1 RB (NOTE 1)
20 (NOTE 2)	$\pm 390$	CW
	$\pm 2320$	5 MHz DFT-s-OFDM NR signal, 1 RB (NOTE 1)
25 (NOTE 2)	$\pm 325$	CW
	$\pm 2350$	20 MHz DFT-s-OFDM NR signal, 1 RB (NOTE 1)
30 (NOTE 2)	$\pm 335$	CW
	$\pm 2350$	20 MHz DFT-s-OFDM NR signal, 1 RB (NOTE 1)
40 (NOTE 2)	$\pm 355$	CW
	$\pm 2710$	20 MHz DFT-s-OFDM NR signal, 1 RB (NOTE 1)
50 (NOTE 2)	$\pm 375$	CW
	$\pm 2710$	20 MHz DFT-s-OFDM NR signal, 1 RB (NOTE 1)
60 (NOTE 2)	$\pm 395$	CW
	$\pm 2710$	20 MHz DFT-s-OFDM NR signal, 1 RB (NOTE 1)
70 (NOTE 2)	$\pm 415$	CW
	$\pm 2710$	20 MHz DFT-s-OFDM NR signal, 1 RB (NOTE 1)
80 (NOTE 2)	$\pm 435$	CW
	$\pm 2710$	20 MHz DFT-s-OFDM NR signal, 1 RB (NOTE 1)
90 (NOTE 2)	$\pm 365$	CW
	$\pm 2530$	20 MHz DFT-s-OFDM NR signal, 1 RB (NOTE 1)
100 (NOTE 2)	$\pm 385$	CW
	$\pm 2530$	20 MHz DFT-s-OFDM NR signal, 1 RB (NOTE 1)

NOTE 1: Interfering signal consisting of one resource block positioned at the stated offset, the <i>BS channel bandwidth</i> of the interfering signal is located adjacently to the lower/upper <i>Base Station RF Bandwidth edge</i> or <i>sub-block edge</i> inside a <i>sub-block gap</i> .
NOTE 2: This requirement shall apply only for a G-FRC mapped to the frequency range at the <i>channel edge</i> adjacent to the interfering signals.
NOTE 3: The centre of the interfering RB refers to the frequency location between the two central subcarriers.

Untuk BS MSR 5G NR-AAS, persyaratan *General Intermodulation* dan persyaratan *interfering signals* ditunjukkan pada Tabel 54a, dan Tabel 54b. Persyaratan *General narrowband intermodulation* dan *Interfering signals for narrowband intermodulation* untuk BS MSR 5G NR-AAS ditunjukkan pada Tabel 54c dan Tabel 54d. *Throughput* harus sama dengan atau lebih besar dari 95% (sembilan puluh lima persen) dari *throughput* maksimum yang didapat dengan pengukuran referensi (*reference measurement channel*) untuk NR carrier yang didefinisikan pada Tabel 47, Tabel 48, atau Tabel 49 untuk persyaratan *General Intermodulation* untuk NR carrier dan pada Tabel 37, Tabel 38, atau Tabel 39.

Tabel 54a. *General intermodulation requirement.*

Base Station Type	Mean power of interfering signals [dBm]	Wanted Signal mean power [dBm] (NOTE 1)	Type of interfering signals
Wide Area BS	$-48 + y - \Delta_{OTAREFSENS}$ (NOTE 6)	$EIS_{REFSENS} + x$ dB (NOTE 2, 5)	See Table 54b.
	$-48 + y - \Delta_{minSENS}$ (NOTE 6)	$EIS_{minSENS} + x$ dB (NOTE 2, 5)	
Medium Range BS	$-44 + y - \Delta_{OTAREFSENS}$ (NOTE 6)	$EIS_{REFSENS} + x$ dB (NOTE 3, 5)	
	$-44 + y - \Delta_{minSENS}$ (NOTE 6)	$EIS_{minSENS} + x$ dB (NOTE 3, 5)	
Local Area BS	$-38 + y - \Delta_{OTAREFSENS}$ (NOTE 6)	$EIS_{REFSENS} + x$ dB (NOTE 4, 5)	
	$-38 + y - \Delta_{minSENS}$ (NOTE 6)	$EIS_{minSENS} + x$ dB (NOTE 4, 5)	
NOTE 1: $EIS_{REFSENS}$ and $EIS_{minSENS}$ depend on the RAT, the BS class and on the <i>channel bandwidth</i> , see subclauses 10.3 and 10.2.			
NOTE 2: For WA BS supporting UTRA, "x" is equal to 6 in case of NR or E-UTRA or UTRA wanted signals.			
NOTE 3: For MR BS supporting UTRA, "x" is equal to 6 in case of UTRA wanted signals, 9 in case of NR or E-UTRA wanted signal.			
NOTE 4: For LA BS supporting UTRA, "x" is equal to 12 in case of NR or E-UTRA wanted signals, 6 in case of UTRA wanted signal.			
NOTE 5: For a BS not supporting UTRA, x is equal to 6 for all BS classes if NR is supported, otherwise x is equal to 6 for WA BS or 9 for MR or 12 for LA BS if NR is not supported.			
NOTE 6: For a BS that supports NR but not UTRA; "y" is equal to -4 for the WA BS class, -3 for the MR BS class and -6 for the LA BS class. For all other cases, "y" is equal to zero for all BS classes.			
NOTE 7: $\Delta_{OTAREFSENS}$ mengacu pada dokumen ETSI TS 138 104 setidaknya versi 15			



Tabel 54b. *Interfering signals for intermodulation requirement.*

<b>RAT of the carrier adjacent to the upper/lower Base Station RF Bandwidth edge</b>	<b>Interfering signal centre frequency offset from the Base Station RF Bandwidth edge [MHz]</b>	<b>Type of interfering signal</b>
E-UTRA 1.4 MHz	±2,0 (BC1 and BC3) / ±2,1 (BC2)	CW
	±4,9	1,4 MHz E-UTRA signal
E-UTRA 3 MHz	±4,4 (BC1 and BC3) / ±4,5 (BC2)	CW
	±10,5	3 MHz E-UTRA signal
UTRA FDD and E-UTRA 5 MHz	±7,5	CW
	±17,5	5 MHz E-UTRA signal
E-UTRA 10 MHz	±7,375	CW
	±17,5	5 MHz E-UTRA signal
E-UTRA 15 MHz	±7,25	CW
	±17,5	5 MHz E-UTRA signal
E-UTRA 20 MHz	±7,125	CW
	±17,5	5 MHz E-UTRA signal
GSM/EDGE	±7,575	CW
	±17,5	5 MHz E-UTRA signal
1,28 Mcps UTRA TDD	±2,3 (BC3)	CW
	±5,6 (BC3)	1,28 Mcps UTRA TDD signal
NR 5 MHz	±7,5	CW
	±17,5	5 MHz E-UTRA signal
NR 10 MHz	±7,45	CW
	±17,5	5 MHz E-UTRA signal
NR 15 MHz	±7,43	CW
	±17,5	5 MHz E-UTRA signal
NR 20 MHz	±7,38	CW
	±17,5	5 MHz E-UTRA signal
NR 25 MHz	±7,45	CW
	±25	20 MHz E-UTRA signal
NR 30 MHz	±7,43	CW
	±25	20 MHz E-UTRA signal
NR 40 MHz	±7,45	CW
	±25	20 MHz E-UTRA signal
NR 50 MHz	±7,35	CW
	±25	20 MHz E-UTRA signal
NR 60 MHz	±7,49	CW
	±25	20 MHz E-UTRA signal
NR 70 MHz	±7,42	CW
	±25	20 MHz E-UTRA signal
NR 80 MHz	±7,44	CW
	±25	20 MHz E-UTRA signal
NR 90 MHz	±25	CW
	±7,43	20 MHz E-UTRA signal
NR 100 MHz	±7,45	CW
	±25	20 MHz E-UTRA signal

Tabel 54c. General narrowband intermodulation requirement.

Base Station Type	Mean power of interfering signals [dBm]	Wanted Signal mean power [dBm] (NOTE)	Type of interfering signals
Wide Area BS	$-52 - \Delta_{OTAREFSENS}$	$EIS_{REFSENS} + 6 \text{ dB}$	See Table 54d.
	$-52 - \Delta_{minSENS}$	$EIS_{minSENS} + 6 \text{ dB}$	
Medium Range BS	$-47 - \Delta_{OTAREFSENS}$	$EIS_{REFSENS} + 6 \text{ dB}$	
	$-47 - \Delta_{minSENS}$	$EIS_{minSENS} + 6 \text{ dB}$	
Local Area BS	$-44 - \Delta_{OTAREFSENS}$	$EIS_{REFSENS} + 6 \text{ dB}$	
	$-44 - \Delta_{minSENS}$	$EIS_{minSENS} + 6 \text{ dB}$	
NOTE 1: $EIS_{REFSENS}$ and $EIS_{minSENS}$ depend on the RAT, the BS class and on the <i>channel bandwidth</i> , see subclauses 10.3 and 10.2.			
NOTE 2: $\Delta_{OTAREFSENS}$ mengacu pada dokumen ETSI TS 138 104 setidaknya versi 15			

Tabel 54d. Interfering signals for narrowband intermodulation requirement.

RAT of the carrier adjacent to the upper/lower Base Station RF Bandwidth edge or edge of the sub-block	CW or 1RB interfering signal centre frequency offset from the Base Station RF Bandwidth edge or edge of sub-block inside a gap [kHz]	Type of interfering signal
E-UTRA 1.4 MHz	$\pm 260$ (BC1 and BC3) / $\pm 270$ (BC2)	CW
	$\pm 970$ (BC1 and BC3) / $\pm 790$ (BC2)	1,4 MHz E-UTRA signal, 1 RB (NOTE 1)
E-UTRA 3 MHz	$\pm 260$ (BC1 and BC3) / $\pm 270$ (BC2)	CW
	$\pm 960$ (BC1 and BC3) / $\pm 780$ (BC2)	3,0 MHz E-UTRA signal, 1 RB (NOTE 1)
E-UTRA 5 MHz	$\pm 360$	CW
	$\pm 1\ 060$	5 MHz E-UTRA signal, 1 RB (NOTE 1)
E-UTRA 10 MHz (NOTE 2)	$\pm 325$	CW
	$\pm 1\ 240$	5 MHz E-UTRA signal, 1 RB (NOTE 1)
E-UTRA 15 MHz (NOTE 2)	$\pm 380$	CW
	$\pm 1\ 600$	5 MHz E-UTRA signal, 1 RB (NOTE 1)
E-UTRA 20 MHz (NOTE 2)	$\pm 345$	CW
	$\pm 1\ 780$	5 MHz E-UTRA signal, 1 RB (NOTE 1)
UTRA FDD	$\pm 345$ (BC1 and BC2)	CW
	$\pm 1\ 780$ (BC1 and BC2)	5 MHz E-UTRA signal, 1 RB (NOTE 1)
GSM/EDGE	$\pm 340$	CW
	$\pm 880$	5 MHz E-UTRA signal, 1 RB (NOTE 1)
1,28 Mcps UTRA TDD	$\pm 190$ (BC3)	CW
	$\pm 970$ (BC3)	1,4 MHz E-UTRA signal, 1 RB (NOTE 1)
NR 5 MHz	$\pm 360$	CW
	$\pm 1420$	E-UTRA signal, 1 RB (NOTE 1)
NR 10 MHz	$\pm 325$	CW
	$\pm 1780$	E-UTRA signal, 1 RB (NOTE 1)
NR 15 MHz (Note 2)	$\pm 380$	CW
	$\pm 1600$	E-UTRA signal, 1 RB (NOTE 1)
NR 20 MHz (Note 2)	$\pm 345$	CW
	$\pm 1780$	E-UTRA signal, 1 RB (NOTE 1)
NR 25 MHz (Note 2)	$\pm 325$	CW
	$\pm 1990$	E-UTRA signal, 1 RB (NOTE 1)
NR 30 MHz (Note 2)	$\pm 320$	CW
	$\pm 1990$	E-UTRA signal, 1 RB (NOTE 1)
NR 40 MHz (Note 2)	$\pm 310$	CW
	$\pm 2710$	E-UTRA signal, 1 RB (NOTE 1)
NR 50 MHz (Note 2)	$\pm 330$	CW
	$\pm 3250$	E-UTRA signal, 1 RB (NOTE 1)
NR 60 MHz (Note 2)	$\pm 350$	CW
	$\pm 3790$	E-UTRA signal, 1 RB (NOTE 1)
NR 70 MHz (Note 2)	$\pm 400$	CW
	$\pm 4870$	E-UTRA signal, 1 RB (NOTE 1)
NR 80 MHz (Note 2)	$\pm 390$	CW
	$\pm 4870$	E-UTRA signal, 1 RB (NOTE 1)

NR 90 MHz (Note 2)	±340	CW
	±5770	E-UTRA signal, 1 RB (NOTE 1)
NR 100 MHz (Note 2)	±340	CW
	±5770	E-UTRA signal, 1 RB (NOTE 1)
NOTE 1: Interfering signal consisting of one resource block positioned at the stated offset, the channel bandwidth of the interfering signal is located adjacently to the Base Station RF Bandwidth edge.		
NOTE 2: This requirement shall apply only for an E-UTRA FRC A1-3 mapped to the frequency range at the channel edge adjacent to the interfering signals		

5) Toleransi Pengukuran Penerima *Radiated*

Nilai maksimum *Test Tolerance* (TT) pengukuran penerima *radiated* untuk BS SSR 5G NR-AAS ditunjukkan pada Tabel 55.

Tabel 55. Derivation of test requirements (FR1 OTA receiver tests).

Test	Test Tolerance ( $TT_{OTA}$ )	Test requirement in the present document
OTA sensitivity	1.3 dB, $f \leq 3.0$ GHz 1.4 dB, $3.0 \text{ GHz} < f \leq 4.2$ GHz	Formula: <i>Declared Minimum</i> EIS + TT
OTA reference sensitivity level	1.3 dB, $f \leq 3.0$ GHz 1.4 dB, $3.0 \text{ GHz} < f \leq 4.2$ GHz	Formula: EIS <sub>REFSENS</sub> + TT
OTA receiver spurious emissions	0 dB	Formula: Batas nilai + TT
OTA receiver intermodulation	0 dB	Formula: <i>Wanted signal power</i> + TT  Interferer signal power unchanged

Nilai maksimum *Test Tolerance* (TT) pengukuran penerima *radiated* untuk BS MSR 5G NR-AAS merujuk pada dokumen ETSI TS 137 145-2 version 15.2.0 atau versi yang lebih baru.

BAB III  
METODE PENGUJIAN

Pengujian terhadap perangkat telekomunikasi BS 5G NR dilaksanakan sesuai dengan:

1. Tabel 56 dan Tabel 57; atau
2. metode pengujian yang ditetapkan oleh Direktur Jenderal Sumber Daya dan Perangkat Pos dan Informatika.

Tabel 56. Metode Uji Persyaratan Umum

Persyaratan	Metode Uji
Keselamatan Listrik	SNI IEC 60950-1:2016, SNI IEC 62368-1:2014, dan/atau IEC 62368-1
EMC (emisi)	ETSI EN 301 489-1, ETSI EN 301 489-50, SNI IEC CISPR 32:2015, dan/atau IEC CISPR 32

Tabel 57. Metode Uji Persyaratan Utama

Tipe BS	Metode Uji
BS SSR 5G NR (BS type 1-C, BS type 1-H, BS type 1-O)	ETSI TS 138 141-1 <sup>(1)</sup> , ETSI TS 138 141-2 <sup>(1)</sup> , 3GPP TS 38.141-1 <sup>(2)</sup> , dan/atau 3GPP TS 38.141-2 <sup>(2)</sup>
BS MSR 5G NR (BS type 1-C)	ETSI TS 137 141 V15.5.0 atau versi yang lebih baru, dan/atau 3GPP TS 37.141 version 15.5.0 atau versi yang lebih baru
BS MSR 5G NR-AAS (BS type 1-H, BS type 1-O)	ETSI TS 137 145-1 V15.2.0 atau versi yang lebih baru, ETSI TS 137 145-2 V15.2.0 atau versi yang lebih baru, 3GPP TS 37.145-1 version 15.2.0 atau versi yang lebih baru, dan/atau 3GPP TS 37.145-2 version 15.2.0 atau versi yang lebih baru
Catatan <sup>(1)</sup> setidaknya versi 15 <sup>(2)</sup> setidaknya release 15	

MENTERI KOMUNIKASI DAN INFORMATIKA  
REPUBLIK INDONESIA,



BUDI ARIE SETIADI

LAMPIRAN VI  
KEPUTUSAN MENTERI  
KOMUNIKASI DAN INFORMATIKA  
REPUBLIK INDONESIA  
NOMOR 352 TAHUN 2024  
TENTANG  
STANDAR TEKNIS ALAT TELEKOMUNIKASI  
DAN/ATAU PERANGKAT TELEKOMUNIKASI  
BERGERAK SELULER BERBASIS STANDAR  
TEKNOLOGI *LONG TERM EVOLUTION* DAN  
STANDAR TEKNOLOGI *INTERNATIONAL  
MOBILE TELECOMMUNICATIONS-2020*

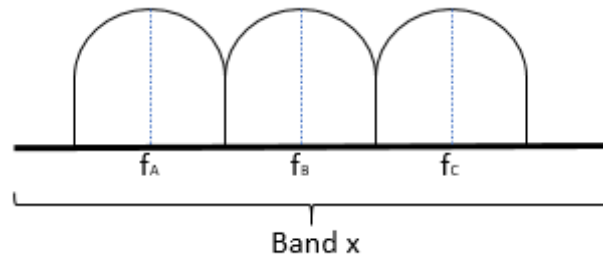
STANDAR TEKNIS ALAT TELEKOMUNIKASI DAN/ATAU PERANGKAT  
TELEKOMUNIKASI BERGERAK SELULER *SUBSCRIBER STATION* BERBASIS  
STANDAR TEKNOLOGI *INTERNATIONAL MOBILE TELECOMMUNICATIONS-2020*  
PADA *FREQUENCY RANGE 2*

BAB I  
KETENTUAN UMUM

A. Pengertian/Batasan

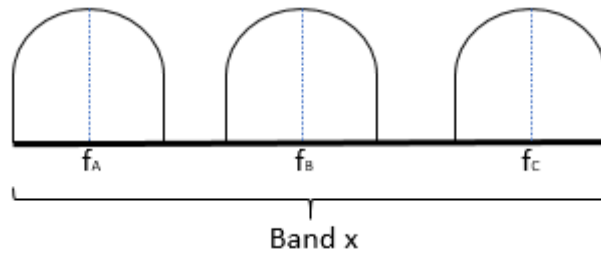
1. Alat Telekomunikasi dan/atau Perangkat Telekomunikasi *Subscriber Station* (SS) Berbasis Standar Teknologi 5G *New Radio* (NR), yang selanjutnya disebut SS 5G NR merupakan alat dan/atau perangkat berbasis pada teknologi radio akses yang dikembangkan oleh The 3<sup>rd</sup> *Generation Partnership Project* (3GPP) untuk jaringan mobile 5G yang berada pada pengguna, termasuk teknologi LPWAN Seluler, yang memenuhi spesifikasi *International Mobile Telecommunications-2020* (IMT-2020).
2. SS 5G NR FR1 *Stand Alone* (SA) merupakan SS 5G NR yang beroperasi pada rentang frekuensi radio FR1 (410 MHz – 7125 MHz).
3. SS 5G NR FR2 *Stand Alone* (SA) merupakan SS 5G NR yang beroperasi pada rentang frekuensi radio FR2 (24250 MHz – 52600 MHz).

4. SS 5G NR *Interworking Operations* dengan radio lain merupakan SS yang mampu melakukan operasi *interworking*, baik operasi *Carrier Aggregation (CA)* dan/atau *Dual Connectivity (DC)* antara FR1 dan FR2, dan/atau mode operasi *Non Stand Alone (NSA)* dengan teknologi *Long Term Evolution (LTE)*, secara *Dual Connectivity (DC)*.
5. *Intraband Contiguous* merupakan teknik CA dan/atau DC untuk sinyal yang menggunakan carriers berdekatan (*contiguous*) di dalam satu *band* frekuensi yang sama seperti ditunjukkan pada Gambar 1, bahwa carrier  $f_B$  dan  $f_C$  berdekatan dengan  $f_A$ .



Gambar 1. *Intraband contiguous*.

6. *Intraband non-Contiguous* merupakan teknik CA dan/atau DC untuk sinyal yang menggunakan *carriers* yang tidak berdekatan (*non-contiguous*) dalam satu *band* frekuensi yang sama, seperti ditunjukkan pada Gambar 2, bahwa terdapat gap antara  $f_A$  dan  $f_B$  dan  $f_C$ .



Gambar 2. *Intraband non-Contiguous*.

7. *Interband* merupakan teknik CA dan/atau DC untuk sinyal yang menggunakan *carriers* pada *band* frekuensi yang berbeda seperti ditunjukkan pada Gambar 3.



Gambar 3. *Interband*

8. E-UTRA NR-DC (EN-DC) merupakan mode operasi DC saat teknologi E-UTRA atau LTE dan NR melakukan CA dengan E-UTRA atau LTE berfungsi sebagai *anchor* jaringan.
9. NR E-UTRA DC (NE-DC) merupakan mode operasi DC saat teknologi E-UTRA atau LTE dan NR melakukan CA dengan NR berfungsi sebagai *anchor* jaringan.
10. NR DC (NR-DC) merupakan mode operasi DC antara teknologi NR dengan salah satu teknologi NR berfungsi sebagai *anchor* jaringan.

## B. Singkatan

1. AC : *Alternating Current*
2. ACLR : *Adjacent Channel Leakage Ratio*
3. BPSK : *Binary Phase-Shift Keying*
4. BW : *Bandwidth*
5. CA : *Carrier Aggregation*
6. CBW : *Channel Bandwidth*
7. CC : *Component Carriers*
8. CISPR : *Comité Internationale Spécial des Perturbations Radioelectrotechnique*
9. CP-OFDM : *Cyclic Prefix-OFDM*
10. dB : *decibel*
11. dBc : *decibel relative to carrier*
12. dBm : *decibel-milliwatts*
13. DC : *Direct Current*
14. DL : *Downlink*
15. EMC : *Electromagnetic Compatibility*
16. ENBW : *The aggregated bandwidth of an E-UTRA sub-block and an adjacent NR sub-block*
17. ETSI : *European Telecommunications Standards Institute*
18. EVM : *Error Vector Magnitude*
19. FDD : *Frequency Division Duplex*
20. FR : *Frequency Range*
21. Hz : *Hertz*
22. ICNIRP : *International Commission on Non-Ionizing Radiation Protection*
23. IEC : *International Electrotechnical Commission*

- 24. ISO : *International Organization for Standardization*
- 25. kg : kilo gram
- 26. kHz : kilo Hertz
- 27. kJ : kilo Joule
- 28. LPWAN : *Low Power Wide Area Network*
- 29. MHz : Mega Hertz
- 30. NR : *New Radio*
- 31. OBUE : *Operating Band Unwanted Emissions*
- 32. OCNG : *OFDMA Channel Noise Generator*
- 33. PC : *Power Class*
- 34. QAM : *Quadrature amplitude modulation*
- 35. QPSK : *Quadrature Phase Shift Keying*
- 36. RB : *Resource Block*
- 37. REFSENS : *Reference Sensitivity*
- 38. SA : *Specific energy Absorption*
- 39. SAR : *Specific energy Absorption Rate*
- 40. SCS : *Sub-Carrier Spacing*
- 41. SELV : *Separated Extra Low Voltage*
- 42. SNI : Standar Nasional Indonesia
- 43. SS : *Subscriber Station*
- 44. SUL : *Supplementary Uplink*
- 45. TDD : *Time Division Duplex*
- 46. TS : *Technical Specification*
- 47. UL MIMO : *Up Link Multiple Antenna transmission*
- 48. UTRA : *UMTS Terrestrial Radio Access*
- 49. V : Volt
- 50. W : Watt



## BAB II STANDAR TEKNIS

### A. Persyaratan Umum

#### 1. Catu Daya

SS 5G NR FR2 dapat dicatu dengan daya AC atau DC.

Untuk SS 5G NR FR2 yang dicatu dengan daya AC, semua tolok ukur parameter harus terpenuhi saat menggunakan catu daya dengan tegangan AC  $220\text{ V} \pm 10\%$  (sepuluh persen) dan frekuensi  $50\text{ Hz} \pm 2\%$  (dua persen). Bila menggunakan catu daya eksternal (misalnya converter daya AC/DC), catu daya eksternal tidak boleh mempengaruhi kemampuan SS 5G NR FR2 untuk memenuhi semua tolok ukur parameter teknis.

#### 2. Persyaratan Keselamatan Listrik

Penilaian keselamatan listrik alat dan/atau perangkat harus memenuhi ketentuan SNI IEC 60950-1:2016, SNI IEC 62368-1:2014 atau IEC 62368-1, untuk parameter:

- a. tegangan berlebih atau kuat listrik atau kuat dielektrik; dan
- b. arus bocor atau arus sentuh.

Untuk alat dan/atau perangkat selain audio, video, dan Teknologi Informasi dan Komunikasi (TIK), persyaratan keselamatan listrik harus memenuhi standar SNI atau IEC yang relevan.

Pengujian parameter dilakukan berdasarkan asumsi berikut:

- a. Alat dan/atau perangkat dicatu dengan sebuah catu daya eksternal khusus secara terus-menerus (konverter AC/DC atau adaptor/pengisi daya); dan
- b. Alat dan/atau perangkat beroperasi dengan SELV pada lingkungan dimana kelebihan tegangan dari jaringan telekomunikasi tidak mungkin terjadi. SELV merujuk pada tegangan yang tidak melebihi 42,4 V puncak atau 60 V DC.

Untuk penilaian keselamatan alat telekomunikasi dan/atau perangkat telekomunikasi yang dilakukan dengan pendekatan berbasis risiko, proses yang ditentukan dalam IEC 62368-1 berikut harus digunakan:

- a. identifikasi sumber energi dalam SS 5G NR FR2;
- b. klasifikasi sumber energi (dampak pada tubuh atau material yang mudah terbakar, seperti kemungkinan cedera atau pengapian);
- c. identifikasi usaha perlindungan terhadap sumber energi; dan
- d. mempertimbangkan efektifitas usaha perlindungan dengan mempertimbangkan kriteria pemenuhan atau standar yang ditentukan dalam standar IEC 62368-1.

### 3. Persyaratan EMC

SS 5G NR harus diklasifikasikan sebagai *fixed equipment*, *vehicular equipment* atau *portable equipment*. *Fixed equipment* adalah alat dan/atau perangkat yang dipasang secara tetap (*fixed location permanently*) atau dicatu daya menggunakan catu daya AC. *Vehicular equipment* adalah alat dan/atau perangkat yang digunakan dalam kendaraan dan dicatu daya menggunakan baterai utama kendaraan. *Portable equipment* adalah alat dan/atau perangkat yang digunakan untuk penggunaan *portable* dan memiliki catu daya utama berupa baterai. *Portable equipment* dan/atau *vehicular equipment* yang memiliki kemampuan dicatu daya AC harus digolongkan sebagai *fixed equipment*.

#### a. Kekebalan

Batas nilai dan mekanisme pemberlakuan kewajiban untuk persyaratan kekebalan sesuai dengan ketentuan dalam Diktum KEDUA Keputusan Menteri ini.

#### b. Emisi

- 1) SS 5G NR wajib memenuhi SNI CISPR 32:2015, IEC CISPR 32, atau ETSI EN 301 489-52 yang merujuk pada ETSI EN 301 489-1.

- 2) Pengukuran emisi berikut ini harus dilakukan pada SS 5G NR apabila memungkinkan:
- a) Emisi radiasi pada *enclosure of ancillary equipment* yang tidak tergabung dengan alat dan/atau perangkat harus memenuhi persyaratan yang ditentukan pada Tabel A.4 dan A.5 untuk kelas B atau Tabel A.2 dan A.3 untuk kelas A pada SNI CISPR 32:2015. Klasifikasi kelas A dan B sesuai dengan klausul 4 pada SNI CISPR 32:2015;
  - b) Emisi konduksi pada *port* daya DC untuk *fixed equipment* dan *vehicular equipment* harus memenuhi persyaratan yang ditentukan pada Tabel A.9 pada SNI CISPR 32:2015;
  - c) Emisi konduksi pada *port* daya AC untuk *fixed equipment* harus memenuhi persyaratan yang ditentukan pada Tabel A.9 untuk kelas A atau A.10 untuk kelas B pada SNI CISPR 32:2015 (peralatan dengan port daya DC yang ditenagai oleh *converter* daya AC/DC khusus atau adaptor yang didefinisikan sebagai peralatan bertenaga listrik AC [Klausul 3.1.1 dari SNI CISPR 32:2015]). Klasifikasi kelas A dan B sesuai dengan klausul 4 pada SNI CISPR 32:2015; dan/atau
  - d) Emisi konduksi pada *port* jaringan kabel (*wired network port*) untuk *fixed equipment* harus memenuhi persyaratan yang ditentukan pada Tabel A.12 untuk kelas B atau Tabel A.11 untuk kelas A pada SNI CISPR 32:2015. Klasifikasi kelas A dan B sesuai dengan klausul 4 pada SNI CISPR 32:2015.

#### 4. Persyaratan Radiasi Non-Pengion

Persyaratan radiasi non-pengion untuk SS 5G NR FR2 harus sesuai dengan pedoman ICNIRP. Batas nilai dan mekanisme pemberlakuan kewajiban untuk persyaratan radiasi non-pengion sesuai dengan ketentuan dalam Diktum KETIGA Keputusan Menteri ini.

B. Persyaratan Utama

1. SS 5G NR FR2 *Stand Alone*

a. Frekuensi Kerja

SS 5G NR FR2 *Stand Alone* hanya dapat beroperasi di frekuensi radio yang tertera pada Tabel 1 dan/atau frekuensi radio yang tertera pada Tabel 1 dengan kombinasi frekuensi agregasi sesuai dengan Klausul 5 pada ETSI TS 138 101-2.

Tabel 1. Frekuensi Kerja SS 5G NR

NR operating band	Uplink (MHz) and Downlink (MHz)	Mode Dupleks
n258	24250 MHz – 27500 MHz	TDD

b. SS Channel Bandwidth

Spesifikasi *transmission bandwidth* maksimum untuk SS 5G NR FR2 *Stand Alone* bergantung pada *channel bandwidth* system dan *Subcarrier Spacing* yang didefinisikan pada Tabel 2 atau sesuai Klausul 5 pada ETSI TS 138 101-2.

Tabel 2. Channel bandwidths for each NR band

Operating band / SCS / UE channel bandwidth					
Operating band	SCS kHz	50 MHz	100 MHz	200 MHz	400 MHz
n258	60	Yes	Yes	Yes	
	120	Yes	Yes	Yes	Yes

c. Persyaratan Pemancar

Item uji yang bersesuaian yang dipersyaratkan pada pemancar harus memenuhi nilai pada salah satu atau lebih standar yang terdapat pada Tabel 3 pada kondisi normal.

Tabel 3. Acuan Standar untuk Pemancar.

Tipe SS	Acuan Standar
SS 5G NR FR2 <i>Stand Alone</i>	Klausul II.B.1.c.1) sampai dengan II.B.1.c.4) dalam Keputusan Menteri ini
	ETSI TS 138 101-2 <sup>(1)</sup>
	ETSI TS 138 521-2 <sup>(1)</sup>
	3GPP TS 38.101-2 <sup>(2)</sup>
	3GPP TS 38.521-2 <sup>(2)</sup>
Catatan: <sup>(1)</sup> setidaknya versi 15 <sup>(2)</sup> setidaknya release 15	

1) Maximum *output power* pada FR2

Pada FR2 terdapat pembagian *power class*, yaitu *power class 1*, *power class 2*, *power class 3*, *power class 4*, dan perkembangan tipe SS, berdasarkan tipe dari SS yang ditunjukkan pada Tabel 4.

Tabel 4. Assumption of UE Types

SS Power class	SS type
1	Fixed wireless access (FWA) SS
2	Vehicular SS
3	Handheld SS
4	High power non-handheld SS
5	Fixed wireless access (FWA) SS
6	High Speed Train Roof-Mounted SS
7	RedCap SS

Note: Perkembangan tipe SS power class sesuai ETSI TS 138.101-2

a) Maximum *output power* untuk *single component carrier*

(1) Maximum *output power* untuk *power class 1*

Persyaratan berikut menentukan maximum *output power* yang dipancarkan oleh SS untuk setiap *transmission bandwidth* dalam *channel bandwidth* untuk konfigurasi *non-CA*, kecuali dinyatakan lain. Periode pengukuran harus setidaknya satu *sub frame* (1 ms). Nilai EIRP *minimum output power* ditunjukkan pada Tabel 5. Persyaratan diverifikasi dengan *test metric of EIRP* (Link=TX *beam peak direction*, Meas=*Link angle*).

Tabel 5. SS *minimum peak EIRP for power class 1*

Operating band	Min peak EIRP (dBm)
n258	40.0

NOTE 1: *Minimum peak EIRP is defined as the lower limit without tolerance*

Nilai maximum *output power* untuk TRP dan EIRP ditunjukkan pada Tabel 6. Persyaratan diverifikasi dengan *test metric of TRP* (Link=TX *beam peak direction*, Meas=TRP *grid*) dalam mode *beam locked* dan EIRP (Link=TX *beam peak direction*, Meas=*Link angle*).

Tabel 6. SS *maximum output power limits for power class 1*

Operating Band	Max TRP (dBm)	Max EIRP (dBm)
n258	35	55

EIRP minimum pada 85<sup>th</sup> *percentile* dari distribusi daya terpancar yang diukur pada ukuran bola penuh di sekitar SS didefinisikan sebagai persyaratan *spherical coverage* yang ditunjukkan pada Tabel 7. Persyaratan diverifikasi dengan *test metric of EIRP* (Link=*Spherical coverage grid*, Meas=*Link angle*).

Tabel 7. SS *spherical coverage for power class 1*

Operating band	Min EIRP at 85 %-tile CDF (dBm)
n258	32.0
NOTE 1: Minimum EIRP at 85 %-tile CDF is defined as the lower limit without tolerance	

(2) *Maximum output power* untuk *power class 2*

Persyaratan berikut menentukan *maximum output power* yang dipancarkan oleh SS untuk setiap *transmission bandwidth* dalam *channel bandwidth* untuk konfigurasi *non-CA*, kecuali dinyatakan lain. Periode pengukuran harus setidaknya satu *sub frame* (1 ms). Nilai *EIRP minimum output power* ditunjukkan pada Tabel 8. Persyaratan diverifikasi dengan *test metric of EIRP* (Link=*TX beam peak direction*, Meas=*Link angle*).

Tabel 8. SS *minimum peak EIRP for power class 2*

Operating band	Min peak EIRP (dBm)
n258	29
NOTE 1: Minimum peak EIRP is defined as the lower limit without tolerance	

Nilai maximum *output power* untuk TRP dan EIRP ditunjukkan pada Tabel 9. Persyaratan diverifikasi dengan *test metric of TRP* (Link=TX *beam peak direction*, Meas=TRP *grid*) dalam mode *beam locked* dan EIRP (Link=TX *beam peak direction*, Meas=*Link angle*).

Tabel 9. SS *maximum output power limits for power class 2*

Operating band	Max TRP (dBm)	Max EIRP (dBm)
n258	23	43

EIRP minimum pada 60<sup>th</sup> *percentile* dari distribusi daya terpancar yang diukur pada ukuran bola penuh di sekitar SS didefinisikan sebagai persyaratan *spherical coverage* yang ditunjukkan pada Tabel 10. Persyaratan diverifikasi dengan *test metric of EIRP* (Link=*Spherical coverage grid*, Meas=*Link angle*).

Tabel 10. SS *spherical coverage for power class 2*

Operating band	Min EIRP at 60 %-tile CDF (dBm)
n258	18.0
NOTE 1: Minimum EIRP at 60 %-tile CDF is defined as the lower limit without tolerance	

(3) Maximum *output power* untuk *power class 3*

Persyaratan berikut menentukan maximum *output power* yang dipancarkan oleh SS untuk setiap *transmission bandwidth* dalam *channel bandwidth* untuk konfigurasi *non-CA*, kecuali dinyatakan lain. Periode pengukuran harus setidaknya satu *sub frame* (1 ms). Nilai EIRP *minimum output power* ditunjukkan pada Tabel 11. Persyaratan diverifikasi dengan *test metric of EIRP* (Link=TX *beam peak direction*, Meas=*Link angle*).

Persyaratan untuk SS yang memiliki kemampuan beroperasi di satu *band* FR2 ditunjukkan pada Tabel 11. Persyaratan untuk SS yang memiliki kemampuan beroperasi di lebih dari satu *band* FR2 ditunjukkan pada Tabel 11 dan Tabel 14.

Tabel 11. SS *minimum peak EIRP for power class 3*

Operating band	Min peak EIRP (dBm)
n258	22.4
NOTE 1: Minimum peak EIRP is defined as the lower limit without tolerance	
NOTE 2: Void	

Nilai *maximum output power* untuk TRP dan EIRP ditunjukkan pada Tabel 12. Persyaratan diverifikasi dengan *test metric of TRP (Link=TX beam peak direction, Meas=TRP grid)* dalam mode *beam locked* dan *total component of EIRP (Link=TX beam peak direction, Meas=Link angle)*.

Tabel 12. SS *maximum output power limits for power class 3*

Operating band	Max TRP (dBm)	Max EIRP (dBm)
n258	23	43

EIRP minimum pada 50<sup>th</sup> *percentile* dari distribusi daya terpancar yang diukur pada ukuran bola penuh di sekitar SS didefinisikan sebagai persyaratan *spherical coverage* yang ditunjukkan pada Tabel 13. Persyaratan diverifikasi dengan *test metric of EIRP (Link=Spherical coverage grid, Meas=Link angle)*.

Persyaratan untuk SS yang memiliki kemampuan beroperasi di satu *band* FR2 ditunjukkan pada Tabel 13. Persyaratan untuk SS yang memiliki kemampuan beroperasi di lebih dari satu *band* FR2 ditunjukkan pada Tabel 13 dan Tabel 14.



Tabel 13. SS *spherical coverage* for power class 3

Operating band	Min EIRP at 50 %-tile CDF (dBm)
n258	11.5
NOTE 1: Minimum EIRP at 50 %-tile CDF is defined as the lower limit without tolerance	

Untuk SS yang memiliki kemampuan beroperasi di lebih dari satu *band* FR2, persyaratan EIRP *minimum output power* dan persyaratan *spherical coverage* yang ditunjukkan pada Tabel 11 dan Tabel 13 harus dikurangi per *band*, dengan parameter relaksasi *peak* EIRP  $\Delta MB_{P,n}$  dan parameter relaksasi *spherical coverage* EIRP  $\Delta MB_{S,n}$ , yang ditunjukkan pada Tabel 14.

Tabel 14. SS *multi-band relaxation factors* for power class 3

Band	$\Delta MB_{P,n}$ (dB)	$\Delta MB_{S,n}$ (dB)
n258	0.6	0.7

(4) *Maximum output power* untuk power class 4

Persyaratan berikut menentukan *maximum output power* yang dipancarkan oleh SS untuk setiap *transmission bandwidth* dalam *channel bandwidth* untuk konfigurasi *non-CA*, kecuali dinyatakan lain. Periode pengukuran harus setidaknya satu *sub frame* (1 ms). Nilai EIRP *minimum output power* ditunjukkan pada Tabel 15. Persyaratan diverifikasi dengan *test metric of EIRP* (Link=TX *beam peak direction*, Meas=Link angle).

Tabel 15. SS *minimum peak EIRP* for power class 4

Operating band	Min peak EIRP (dBm)
n258	34
NOTE 1: Minimum peak EIRP is defined as the lower limit without tolerance	

Nilai *maximum output power* untuk TRP dan EIRP ditunjukkan pada Tabel 16. Persyaratan diverifikasi dengan *test metric of TRP* (Link=TX

*beam peak direction, Meas=TRP grid*) dalam mode *beam locked* dan EIRP (*Link=TX beam peak direction, Meas=Link angle*).

Tabel 16. SS *maximum output power limits for power class 4*

<b>Operating band</b>	<b>Max TRP (dBm)</b>	<b>Max EIRP (dBm)</b>
n258	23	43

EIRP minimum pada 20<sup>th</sup> *percentile* dari distribusi daya terpancar yang diukur pada ukuran bola penuh di sekitar SS didefinisikan sebagai persyaratan *spherical coverage* yang ditunjukkan pada Tabel 17. Persyaratan diverifikasi dengan *test metric of EIRP (Link=Spherical coverage grid, Meas=Link angle)*.

Tabel 17. SS *spherical coverage for power class 4*

<b>Operating band</b>	<b>Min EIRP at 20 %-tile CDF (dBm)</b>
n258	25
NOTE 1: <i>Minimum EIRP at 20 %-tile CDF is defined as the lower limit without tolerance</i>	

(5) *Maximum output power* untuk *power class 5*

Persyaratan berikut menentukan *maximum output power* yang dipancarkan oleh SS untuk setiap *transmission bandwidth* dalam *channel bandwidth* untuk konfigurasi *non-CA*, kecuali dinyatakan lain. Periode pengukuran harus setidaknya satu *sub frame* (1 ms). Nilai *EIRP minimum output power* ditunjukkan pada Tabel 17a. Persyaratan diverifikasi dengan *test metric of EIRP (Link=TX beam peak direction, Meas=Link angle)*.

Tabel 17a. SS *minimum peak EIRP for power class 5*

<b>Operating band</b>	<b>Min peak EIRP (dBm)</b>
n258	30.4
NOTE 1: <i>Minimum peak EIRP is defined as the lower limit without tolerance</i>	

Nilai maximum *output power* untuk TRP dan EIRP ditunjukkan pada Tabel 17b. Persyaratan diverifikasi dengan *test metric of TRP (Link=TX beam peak direction, Meas=TRP grid)* dalam mode *beam locked* dan EIRP (*Link=TX beam peak direction, Meas=Link angle*).

Tabel 17b. SS *maximum output power limits for power class 5*

<b>Operating band</b>	<b>Max TRP (dBm)</b>	<b>Max EIRP (dBm)</b>
n258	23	43

EIRP minimum pada 85<sup>th</sup> *percentile* dari distribusi daya terpancar yang diukur pada ukuran bola penuh di sekitar SS didefinisikan sebagai persyaratan *spherical coverage* yang ditunjukkan pada Tabel 17c. Persyaratan diverifikasi dengan *test metric of EIRP (Link=Spherical coverage grid, Meas=Link angle)*.

Tabel 17c. SS *spherical coverage for power class 5*

<b>Operating band</b>	<b>Min EIRP at 85 %-tile CDF (dBm)</b>
n258	22.4
NOTE 1: <i>Minimum EIRP at 85 %-tile CDF is defined as the lower limit without tolerance</i>	
NOTE 2: <i>The requirements in this table are verified only under normal temperature conditions as defined in Annex E.2.1.</i>	

(6) Maximum *output power* untuk *power class 6*.

Persyaratan berikut menentukan maximum *output power* yang dipancarkan oleh SS untuk setiap *transmission bandwidth* dalam *channel bandwidth* untuk konfigurasi *non-CA*, kecuali dinyatakan

lain. Periode pengukuran harus setidaknya satu *sub frame* (1 ms). Nilai EIRP *minimum output power* ditunjukkan pada Tabel 17d. Persyaratan diverifikasi dengan *test metric of EIRP* (Link=TX *beam peak direction*, Meas=Link angle).

Tabel 17d. SS *minimum peak EIRP for power class 6*

Operating band	Min peak EIRP (dBm)
n258	30.4
NOTE 1: <i>Minimum peak EIRP is defined as the lower limit without tolerance</i>	

Nilai maximum *output power* untuk TRP dan EIRP ditunjukkan pada Tabel 17e. Persyaratan diverifikasi dengan *test metric of TRP* (Link=TX *beam peak direction*, Meas=TRP *grid*) dalam mode *beam locked* dan EIRP (Link=TX *beam peak direction*, Meas=Link angle).

Tabel 17e. SS *maximum output power limits for power class 6*

Operating band	Max TRP (dBm)	Max EIRP (dBm)
n258	23	43

EIRP minimum dari distribusi daya terpancar yang diukur pada ukuran bola penuh di sekitar SS didefinisikan sebagai persyaratan *spherical coverage* yang ditunjukkan pada Tabel 17f. Persyaratan diverifikasi dengan *test metric of EIRP* (Link=*Spherical coverage grid*, Meas=Link angle).

Tabel 17f. SS *spherical coverage for power class 6*

Operating band	Min EIRP over UE spherical coverage evaluation areas (dBm)
n258	20.4
NOTE 1: <i>Minimum EIRP over UE spherical coverage evaluation areas is defined as the lower limit without tolerance</i>	
NOTE 2: <i>The requirements in this table are verified only under normal temperature conditions as defined in Annex E.2.1 (ETSI TS 138 101-2).</i>	
NOTE 3: <i>The requirements in this table are applicable to FR2 PC6 UE with the network signalling [highSpeedMeasFlag-r17] configured as [set2].</i>	

(7) Maximum *output power* untuk *power class 7*.

Persyaratan berikut menentukan maximum *output power* yang dipancarkan oleh SS untuk setiap *transmission bandwidth* dalam *channel bandwidth* untuk konfigurasi *non-CA*, kecuali dinyatakan lain. Periode pengukuran harus setidaknya satu *sub frame* (1 ms). Nilai EIRP *minimum output power* ditunjukkan pada Tabel 17g. Persyaratan diverifikasi dengan *test metric of EIRP* (Link=TX *beam peak direction*, Meas=Link *angle*).

Tabel 17g. SS *minimum peak EIRP for power class 7*

<b>Operating band</b>	<b>Min peak EIRP (dBm)</b>
n258	16.4
NOTE 1: <i>Minimum peak EIRP is defined as the lower limit without tolerance</i>	

Nilai maximum *output power* untuk TRP dan EIRP ditunjukkan pada Tabel 17h. Persyaratan diverifikasi dengan *test metric of TRP* (Link=TX *beam peak direction*, Meas=TRP *grid*) dalam mode *beam locked* dan EIRP (Link=TX *beam peak direction*, Meas=Link *angle*).

Tabel 17h. SS *maximum output power limits for power class 7*

<b>Operating band</b>	<b>Max TRP (dBm)</b>	<b>Max EIRP (dBm)</b>
n258	23	43

EIRP minimum pada 50<sup>th</sup> *percentile* dari distribusi daya terpancar yang diukur pada ukuran bola penuh di sekitar SS didefinisikan sebagai persyaratan *spherical coverage* yang ditunjukkan pada Tabel 17i. Persyaratan diverifikasi dengan *test metric of EIRP* (Link=*Spherical coverage grid*, Meas=Link *angle*).

Tabel 17i. SS *spherical coverage for power class 7*

<b>Operating band</b>	<b>Min EIRP at 50 %-tile CDF (dBm)</b>
n258	5.5
NOTE 1: Minimum EIRP at 50 %-tile CDF is defined as the lower limit without tolerance	
NOTE 2: The requirements in this table are verified only under normal temperature conditions as defined in Annex E.2.1 (ETSI TS 138 101-2).	

- (8) Maksimum output power jika ada perkembangan *power class* sesuai ETSI TS 138.101-2, mengikuti persyaratan yang ada pada dokumen ETSI TS 138 101-2 setidaknya versi 15.
  - b) Maximum *output power* untuk variant dan/atau mode agregasi lainnya  
Selain persyaratan untuk *single component carrier*, persyaratan untuk variant dan/atau mode agregasi lainnya, seperti CA, EN-DC, mengikuti persyaratan yang ada pada dokumen ETSI TS 138 101-2 setidaknya versi 15, dan/atau ETSI TS 138 521-2 setidaknya versi 15 jika alat dan/atau perangkat memiliki variant dan/atau mode agregasi lainnya.
- 2) *Output power dynamics* pada FR2  
Parameter *output power dynamics* yang dipersyaratkan adalah minimum *output power*.
  - a) Minimum *output power* untuk *single component carrier*  
Minimum *controlled output power* didefinisikan sebagai *power minimum* untuk setiap *channel bandwidth* sesuai dengan konfigurasi *transmit bandwidth (resource blocks)*. Minimum *output power* dihitung sebagai *mean power* dalam satu *sub-frame* (1 ms).
    - (1) Minimum *output power* untuk *power class 1*  
Minimum *output power* SS 5G NR tidak boleh melebihi nilai pada Tabel 18. Minimum *power* diverifikasi pada mode *beam locked* dengan *test metric of EIRP* (Link=TX *beam peak direction*, Meas=*Link angle*).

Tabel 18. *Minimum output power for power class 1*

<b>Operating band</b>	<b>Channel Bandwidth (MHz)</b>	<b>Minimum Output Power (dBm)</b>	<b>Measurement Bandwidth (MHz)</b>
n258	50	4	47.58
	100	4	95.16
	200	4	190.20
	400	4	380.28

- (2) *Minimum output power* untuk *power class 2, 3* dan 4

*Minimum output power* SS 5G NR tidak boleh melebihi nilai pada Tabel 19. *Minimum power* diverifikasi pada mode *beam locked* dengan *test metric of EIRP* (Link=TX *beam peak direction*, Meas=*Link angle*).

Tabel 19. *Minimum output power for power class 2, 3, and 4.*

<b>Operating band</b>	<b>Channel bandwidth (MHz)</b>	<b>Minimum output power (dBm)</b>	<b>Measurement bandwidth (MHz)</b>
n258	50	-13	47.58
	100	-13	95.16
	200	-13	190.20
	400	-13	380.28

- (3) *Minimum output power* untuk *power class 5* dan 6
- Minimum output power* SS 5G NR tidak boleh melebihi nilai pada Tabel 19a. *Minimum power* diverifikasi pada mode *beam locked* dengan *test metric of EIRP* (Link=TX *beam peak direction*, Meas=*Link angle*).

Tabel 19a. *Minimum output power for power class 5 and 6*

<b>Operating band</b>	<b>Channel bandwidth (MHz)</b>	<b>Minimum output power (dBm)</b>	<b>Measurement bandwidth (MHz)</b>
n258	50	-6	47.52
	100	-6	95.04
	200	-6	190.08
	400	-6	380.16

- (4) Minimum *output power* untuk *power class 7*.  
Minimum *output power* SS 5G NR tidak boleh melebihi nilai pada Tabel 19b. Minimum power diverifikasi pada mode *beam locked* dengan *test metric of EIRP* (Link=TX *beam peak direction*, Meas=*Link angle*).

Tabel 19b. *Minimum output power for power class 7.*

<b>Operating band</b>	<b>Channel bandwidth (MHz)</b>	<b>Minimum output power (dBm)</b>	<b>Measurement bandwidth (MHz)</b>
n258	50	-13	47.58
	100	-13	95.16

- (5) Minimum *output power* jika ada perkembangan *power class*.  
Minimum *output power* jika ada perkembangan *power class* sesuai ETSI TS 138.101-2, mengikuti persyaratan yang ada pada dokumen ETSI TS 138 101-2 setidaknya versi 15.
- b) Minimum *output power* untuk untuk variant dan/atau mode agregasi lainnya  
Selain persyaratan untuk single component carrier, persyaratan untuk variant dan/atau mode agregasi lainnya, seperti CA, EN-DC, mengikuti persyaratan yang ada pada dokumen ETSI TS 138 101-2 setidaknya versi 15, dan/atau ETSI TS 138 521-2 setidaknya versi 15 jika alat dan/atau perangkat memiliki variant dan/atau mode agregasi lainnya.
- 3) *Output RF spectrum emissions* pada FR2
- a) *Spectrum Emission Mask*
- (1) *Spectrum Emission Mask* untuk *single component carrier*  
*Spectrum emission mask* diukur pada rentang frekuensi yang didefinisikan sebagai  $\Delta f_{\text{OoB}}$ , mulai dari  $\pm$  pinggir *channel bandwidth* NR yang



ditetapkan. *Spectrum Emission Mask* untuk bandwidth dan nilai  $\Delta f_{OOB}$  tidak boleh melebihi nilai yang ditunjukkan pada Tabel 20. Untuk frekuensi di atas  $\Delta f_{OOB}$  didefinisikan sebagai *Spurious Emissions*.

Persyaratan diverifikasi pada mode *beam locked* dengan *test metric of TRP* (Link=TX *beam peak direction*, Meas=TRP *grid*).

Tabel 20. *General NR spectrum emission mask for FR2.*

<b>Spectrum emission limit (dBm) / Channel bandwidth</b>					
<b><math>\Delta f_{OOB}</math> (MHz)</b>	<b>50 MHz</b>	<b>100 MHz</b>	<b>200 MHz</b>	<b>400 MHz</b>	<b>Measurement bandwidth</b>
± 0-5	-5	-5	-5	-5	1 MHz
± 5-10	-13	-5	-5	-5	1 MHz
± 10-20	-13	-13	-5	-5	1 MHz
± 20-40	-13	-13	-13	-5	1 MHz
± 40-100	-13	-13	-13	-13	1 MHz
± 100-200		-13	-13	-13	1 MHz
± 200-400			-13	-13	1 MHz
± 400-800				-13	1 MHz

- (2) *Spectrum Emission Mask* untuk variant dan/atau mode agregasi lainnya

Selain persyaratan untuk *single component carrier*, persyaratan untuk variant dan/atau mode agregasi lainnya, seperti CA, EN-DC, mengikuti persyaratan yang ada pada dokumen ETSI TS 138 101-2 setidaknya versi 15, dan/atau ETSI TS 138 521-2 setidaknya versi 15 jika alat dan/atau perangkat memiliki variant dan/atau mode agregasi lainnya.

- b) *Adjacent Channel Leakage Power Ratio (ACLR)*

- (1) *ACLR* untuk *single component carrier*

NR ACLR ( $NR_{ACLR}$ ) adalah rasio antara *power* rata-rata terfilter pada kanal frekuensi sendiri dan

power rata-rata terfilter di wilayah frekuensi NR di sampingnya pada *nominal channel spacing*.

Nilai NR<sub>ACLR</sub> didapat dengan menggunakan filter *rectangular* dan parameter pengukuran bandwidth yang dipersyaratkan pada Tabel 21.

Jika *channel power* berdekatan yang terukur bernilai lebih besar dari -35 dBm, maka NR<sub>ACLR</sub> harus bernilai lebih besar daripada nilai yang ditunjukkan pada Tabel 21.

Persyaratan diverifikasi pada mode *beam locked* dengan *test metric of TRP* (Link=TX *beam peak direction*, Meas=TRP *grid*).

Tabel 21. *General requirements for NR<sub>ACLR</sub>*.

	<b>Channel bandwidth / NR<sub>ACLR</sub> / Measurement bandwidth</b>			
	<b>50 MHz</b>	<b>100 MHz</b>	<b>200 MHz</b>	<b>400 MHz</b>
NR <sub>ACLR</sub> for band n258	17 dB	17 dB	17 dB	17 dB
NR channel measurement bandwidth (MHz)	47.58	95.16	190.20	380.28
Adjacent channel centre frequency offset (MHz)	+50 / -50	+100 / -100	+200 / -200	+400 / -400

- (2) ACLR untuk untuk variant dan/atau mode agregasi lainnya

Selain persyaratan untuk *single component carrier*, persyaratan untuk variant dan/atau mode agregasi lainnya, seperti CA, EN-DC, mengikuti persyaratan yang ada pada dokumen ETSI TS 138 101-2 setidaknya versi 15, dan/atau ETSI TS 138 521-2 setidaknya versi 15 jika alat dan/atau perangkat memiliki variant dan/atau mode agregasi lainnya.

c) *Transmitter spurious emission*

(1) *General spurious emission*

(a) *General spurious emission* untuk *single component carrier*

Batas *spurious emission* berlaku untuk rentang frekuensi yang lebih besar dari  $F_{OOB}$  (MHz), yang didefinisikan pada Tabel 22 dari tepi *channel bandwidth*.

Batas nilai *spurious emission* pada Tabel 23 berlaku untuk semua konfigurasi pita pemancar ( $N_{RB}$ ) dan *channel bandwidth*.

Persyaratan diverifikasi pada mode *beam locked* dengan *test metric of TRP* (Link=TX *beam peak direction*, Meas=TRP *grid*).

Tabel 22. *Boundary between NR out of band and spurious emission domain*

<b>Channel bandwidth</b>	<b>50 MHz</b>	<b>100 MHz</b>	<b>200 MHz</b>	<b>400 MHz</b>
OOB boundary $F_{OOB}$ (MHz)	100	200	400	800

Tabel 23. *Spurious emissions limits*

<b>Frequency Range</b>	<b>Maximum Level</b>	<b>Measurement bandwidth</b>
$30 \text{ MHz} \leq f < 1000 \text{ MHz}$	-36 dBm	100 kHz
$1 \text{ GHz} \leq f < 12.75 \text{ GHz}$	-30 dBm	1 MHz
$12.75 \text{ GHz} \leq f \leq 2^{\text{nd}}$ harmonic of the upper frequency edge of the UL operating band in GHz	-13 dBm	1 MHz

(b) *General spurious emission* untuk variant dan/atau mode agregasi lainnya

Selain persyaratan untuk *single component carrier*, persyaratan untuk variant dan/atau mode agregasi lainnya, seperti CA, EN-DC, mengikuti persyaratan yang ada pada dokumen ETSI TS 138 101-2 setidaknya versi

15, dan/atau ETSI TS 138 521-2 setidaknya versi 15 jika alat dan/atau perangkat memiliki variant dan/atau mode agregasi lainnya.

(2) *Spurious emissions* untuk *co-existence* SS

(a) *Spurious emissions* untuk *co-existence* SS *single component carrier*

Bagian ini menentukan persyaratan untuk pita NR yang melakukan *co-existence* dengan *protected bands* dengan nilai yang ditunjukkan pada Tabel 24 atau Tabel 6.5.3.1-1 pada ETSI TS 138 101-2 setidaknya versi 15.

Tabel 24. *Requirements*

NR Band	Spurious emission				
	Protected band/frequency range	Frequency range (MHz)	Maximum Level (dBm)	MBW (MHz)	NOTE
n258	Frequency range	57000 - 66000	2	100	
NOTE 1: $F_{DL\_low}$ and $F_{DL\_high}$ refer to each NR frequency band specified in Table 5.2-1 (ETSI TS 138 101-2 setidaknya versi 15).					

(b) *Spurious emissions* untuk *co-existence* SS variant dan/atau mode agregasi lainnya

Selain persyaratan untuk *single component carrier*, persyaratan untuk variant dan/atau mode agregasi lainnya, seperti CA, EN-DC, mengikuti persyaratan yang ada pada dokumen ETSI TS 138 101-2 setidaknya versi 15, dan/atau ETSI TS 138 521-2 setidaknya versi 15 jika alat dan/atau perangkat memiliki variant dan/atau mode agregasi lainnya.

(c) *Additional Spurious emissions*

*Additional Spurious emissions* untuk NS\_202 (definisi sesuai dengan ETSI TS 138 101-2) harus memenuhi nilai pada Tabel 24a.

Tabel 24a. *Additional requirements* (NS\_202)

<b>Frequency Range</b>	<b>Maximum Level</b>	<b>Measurement bandwidth</b>	<b>NOTE</b>
$7.25 \text{ GHz} \leq f \leq 2^{\text{nd}}$ <i>harmonic of the upper frequency edge of the UL operating band</i>	-10 dBm	100 MHz	
$23.6 \text{ GHz} \leq f \leq 24 \text{ GHz}$	+1 dBm	200 MHz	1
<i>NOTE 1: This requirement also applies for the frequency ranges that are less than <math>F_{\text{OoB}}</math> (MHz) in Table 6.5.3-1 (ETSI TS 138 101-2) from the edge of the channel bandwidth. The protection of frequency range 23600 - 24000 MHz is meant for protection of satellite passive services.</i>			

*Additional Spurious emissions* untuk NS\_203 (definisi sesuai dengan ETSI TS 138 101-2) harus memenuhi nilai pada Tabel 24b.

Tabel 24b. *Additional requirements* (NS\_203)

<b>Frequency band (GHz)</b>	<b>Spectrum emission limit (dBm)<sup>(1)</sup></b>	<b>Measurement bandwidth</b>
$23.6 \leq f \leq 24.0$	+1	200 MHz
NOTE 1. The spectrum emission limit must follow limit from ITU Resolution 750.		

4) Toleransi Pengukuran Pemancar

Maksimum nilai *Test Tolerance* (TT) dari pengukuran pemancar yang ditentukan pada setiap parameter dalam ETSI TS 138 521-2 setidaknya versi 15, digunakan pada saat pengujian alat dan/atau perangkat.

d. Persyaratan Penerima

Item uji yang bersesuaian yang dipersyaratkan pada penerima harus memenuhi nilai pada salah satu atau lebih standar yang terdapat pada Tabel 25 pada kondisi normal.

Tabel 25. Acuan Standar untuk Penerima.

Type SS	Acuan Standar
SS 5G NR FR2 <i>Stand Alone</i>	Klausul II.B.1.d.1) sampai dengan II.B.1.d.5) dalam Keputusan Menteri ini
	ETSI TS 138 101-2 <sup>(1)</sup>
	ETSI TS 138 521-2 <sup>(1)</sup>
	3GPP TS 38.101-2 <sup>(2)</sup>
	3GPP TS 38.521-2 <sup>(2)</sup>
Catatan <sup>(1)</sup> setidaknya versi 15 <sup>(2)</sup> setidaknya release 15	

1) *Reference sensitivity level*

a) *Reference sensitivity level* untuk *single component carrier*

(1). *Reference sensitivity power level* untuk *power class 1*

*Throughput* yang dihasilkan harus lebih dari atau sama dengan 95% (sembilan puluh lima persen) dari *throughput* maksimum yang didapat dengan pengukuran referensi (*reference measurement channel*) dengan parameter yang didefinisikan pada bagian Annex A.2.3.2, dan A.3.3.2 pada dokumen ETSI TS 138 101-2 setidaknya versi 15 (dengan *one sided dynamic OCNG Pattern* OP.1 TDD untuk sinyal DL seperti dijelaskan dalam Annex A.5.2.1 dokumen ETSI TS 138 101-2 setidaknya versi 15), dengan *reference sensitivity level* sama dengan atau di bawah dari parameter pada Tabel 26. Persyaratan diverifikasi pada mode *beam locked* dengan *test metric of EIS* (Link=RX *beam peak direction*, Meas=Link angle).

Tabel 26. *Reference sensitivity for power class 1.*

Operating band	REFSENS (dBm) / Channel bandwidth			
	50 MHz	100 MHz	200 MHz	400 MHz
n258	-97.5	-94.5	-91.5	-88.5
NOTE 1: The transmitter shall be set to $P_{UMAX}$ as defined in clause 6.2.4 (ETSI TS 138 101-2 setidaknya versi 15).				

Persyaratan *reference receive sensitivity* (REFSENS) harus didapat dengan transmisi *uplink* menggunakan QPSK DFT-s-OFDM *waveforms* dan bandwidth transmisi *uplink* kurang dari atau sama dengan nilai yang ditentukan dalam Tabel 27.

Tabel 27. *Uplink configuration for reference sensitivity.*

Operating band	NR Band / Channel bandwidth / NRB / SCS / Duplex mode					
	50 MHz	100 MHz	200 MHz	400 MHz	SCS	Duplex Mode
n258	32	64	128	256	120 kHz	TDD

- (2). *Reference sensitivity power level* untuk *power class 2*

*Throughput* yang dihasilkan harus lebih dari atau sama dengan 95% (sembilan puluh lima persen) dari *throughput* maksimum yang didapat dengan pengukuran referensi (*reference measurement channel*) dengan parameter yang didefinisikan pada bagian Annex A.2.3.2, dan A.3.3.2 pada dokumen ETSI TS 138 101-2 setidaknya versi 15 (dengan *one sided dynamic OCNG Pattern* OP.1 TDD untuk sinyal DL seperti dijelaskan dalam Annex A.5.2.1 dokumen ETSI TS 138 101-2 setidaknya versi 15), dengan *reference sensitivity level* sama dengan atau di bawah dari parameter pada Tabel 28. Persyaratan diverifikasi pada mode *beam locked* dengan *test metric of* EIS (Link=RX *beam peak direction*, Meas=Link angle).

Tabel 28. *Reference sensitivity for power class 2.*

Operating band	REFSENS (dBm) / Channel bandwidth			
	50 MHz	100 MHz	200 MHz	400 MHz
n258	-92.0	-89.0	-86.0	-83.0
NOTE 1: The transmitter shall be set to $P_{UMAX}$ as defined in clause 6.2.4 (ETSI TS 138 101-2 setidaknya versi 15).				

Persyaratan *reference receive sensitivity* (REFSENS) harus didapat dengan transmisi *uplink* menggunakan QPSK DFT-s-OFDM *waveforms* dan bandwidth transmisi *uplink* kurang dari atau sama dengan nilai yang ditentukan dalam Tabel 27.

(3). *Reference sensitivity power level* untuk *power class 3*

*Throughput* yang dihasilkan harus lebih dari atau sama dengan 95% (sembilan puluh lima persen) dari *throughput* maksimum yang didapat dengan pengukuran referensi (*reference measurement channel*) dengan parameter yang didefinisikan pada bagian Annex A.2.3.2, dan A.3.3.2 pada dokumen ETSI TS 138 101-2 setidaknya versi 15 (dengan *one sided dynamic OCNG Pattern OP.1 TDD* untuk sinyal DL seperti dijelaskan dalam Annex A.5.2.1 dokumen ETSI TS 138 101-2 setidaknya versi 15), dengan *reference sensitivity level* sama dengan atau di bawah dari parameter pada Tabel 29. Persyaratan diverifikasi pada mode *beam locked* dengan *test metric of EIS* (Link=RX *beam peak direction*, Meas=Link angle).

Untuk SS yang mendukung beberapa pita FR2, persyaratan minimum untuk *reference sensitivity* pada Tabel 29 masing-masing harus ditingkatkan per pita, dengan parameter relaksasi *reference sensitivity*  $\Delta MB_{P,n}$  sebagaimana ditentukan dalam



Tabel 14. Persyaratan untuk SS yang mendukung *single band* FR2 ditentukan dalam Tabel 29. Persyaratan untuk SS yang mendukung *multiple band* FR2 ditentukan dalam Tabel 29 dan Tabel 14.

Tabel 29. *Reference sensitivity.*

Operating band	REFSENS (dBm) / Channel bandwidth			
	50 MHz	100 MHz	200 MHz	400 MHz
n258	-88.3	-85.3	-82.3	-79.3
NOTE 1: The transmitter shall be set to $P_{UMAX}$ as defined in clause 6.2.4 (ETSI TS 138 101-2 setidaknya versi 15).				

Persyaratan *reference receive sensitivity* (REFSENS) harus didapat dengan transmisi *uplink* menggunakan QPSK DFT-s-OFDM *waveforms* dan bandwidth transmisi *uplink* kurang dari atau sama dengan nilai yang ditentukan dalam Tabel 27.

- (4). *Reference sensitivity power level* untuk *power class 4*

*Throughput* yang dihasilkan harus lebih dari atau sama dengan 95% (sembilan puluh lima persen) dari *throughput* maksimum yang didapat dengan pengukuran referensi (*reference measurement channel*) dengan parameter yang didefinisikan pada bagian Annex A.2.3.2, dan A.3.3.2 pada dokumen ETSI TS 138 101-2 setidaknya versi 15 (dengan *one sided dynamic OCNG Pattern OP.1 TDD* untuk sinyal DL seperti dijelaskan dalam Annex A.5.2.1 dokumen ETSI TS 138 101-2 setidaknya versi 15), dengan *reference sensitivity level* sama dengan atau di bawah dari parameter pada Tabel 30. Persyaratan diverifikasi pada mode *beam locked* dengan *test metric of EIS* (Link=RX *beam peak direction*, Meas=Link angle).

Tabel 30. *Reference sensitivity for power class 4.*

Operating band	REFSENS (dBm) / Channel bandwidth			
	50 MHz	100 MHz	200 MHz	400 MHz
n258	-97.0	-94.0	-91.0	-88.0
NOTE 1: The transmitter shall be set to $P_{UMAX}$ as defined in clause 6.2.4 (ETSI TS 138 101-2 setidaknya versi 15).				

Persyaratan *reference receive sensitivity* (REFSENS) harus didapat dengan transmisi *uplink* menggunakan QPSK DFT-s-OFDM *waveforms* dan bandwidth transmisi *uplink* kurang dari atau sama dengan nilai yang ditentukan dalam Tabel 27.

- (5). *Reference sensitivity power level* untuk *power class 5*

*Throughput* yang dihasilkan harus lebih dari atau sama dengan 95% (sembilan puluh lima persen) dari *throughput* maksimum yang didapat dengan pengukuran referensi (*reference measurement channel*) dengan parameter yang didefinisikan pada bagian Annex A.2.3.2, dan A.3.3.2 pada dokumen ETSI TS 138 101-2 setidaknya versi 15 (dengan *one sided dynamic OCNG Pattern OP.1 TDD* untuk sinyal DL seperti dijelaskan dalam Annex A.5.2.1 dokumen ETSI TS 138 101-2 setidaknya versi 15), dengan *reference sensitivity level* sama dengan atau di bawah dari parameter pada Tabel 30a. Persyaratan diverifikasi pada mode *beam locked* dengan *test metric of EIS* (Link=RX *beam peak direction*, Meas=Link *angle*).

Tabel 30a. *Reference sensitivity for power class 5.*

Operating band	REFSENS (dBm) / Channel bandwidth			
	50 MHz	100 MHz	200 MHz	400 MHz
n258	-92.8	-89.8	-86.8	-83.8
NOTE 1: The transmitter shall be set to $P_{UMAX}$ as defined in clause 6.2.4 (ETSI TS 138 101-2).				

Persyaratan *reference receive sensitivity* (REFSENS) harus didapat dengan transmisi *uplink* menggunakan QPSK DFT-s-OFDM *waveforms* dan bandwidth transmisi *uplink* kurang dari atau sama dengan nilai yang ditentukan dalam Tabel 27.

- (6). *Reference sensitivity power level* untuk *power class 6*

*Throughput* yang dihasilkan harus lebih dari atau sama dengan 95% (sembilan puluh lima persen) dari *throughput* maksimum yang didapat dengan pengukuran referensi (*reference measurement channel*) dengan parameter yang didefinisikan pada bagian Annex A.2.3.2, dan A.3.3.2 pada dokumen ETSI TS 138 101-2 setidaknya versi 15 (dengan *one sided dynamic OCNG Pattern OP.1 TDD* untuk sinyal DL seperti dijelaskan dalam Annex A.5.2.1 dokumen ETSI TS 138 101-2 setidaknya versi 15), dengan *reference sensitivity level* sama dengan atau di bawah dari parameter pada Tabel 30b. Persyaratan diverifikasi pada mode *beam locked* dengan *test metric of EIS* (Link=RX *beam peak direction*, Meas=Link *angle*).

Tabel 30b. *Reference sensitivity for power class 6.*

Operating band	REFSENS (dBm) / Channel bandwidth			
	50 MHz	100 MHz	200 MHz	400 MHz
n258	-92.8	-89.8	-86.8	-83.8
NOTE 1: The transmitter shall be set to $P_{UMAX}$ as defined in clause 6.2.4 (ETSI TS 138 101-2).				

Persyaratan *reference receive sensitivity* (REFSENS) harus didapat dengan transmisi *uplink* menggunakan QPSK DFT-s-OFDM *waveforms* dan bandwidth transmisi *uplink* kurang dari atau sama dengan nilai yang ditentukan dalam Tabel 27.

(7). *Reference sensitivity power level* untuk *power class 7*

*Throughput* yang dihasilkan harus lebih dari atau sama dengan 95% (sembilan puluh lima persen) dari *throughput* maksimum yang didapat dengan pengukuran referensi (*reference measurement channel*) dengan parameter yang didefinisikan pada bagian Annex A.2.3.2, dan A.3.3.2 pada dokumen ETSI TS 138 101-2 setidaknya versi 15 (dengan *one sided dynamic OCNG Pattern OP.1 TDD* untuk sinyal DL seperti dijelaskan dalam Annex A.5.2.1 dokumen ETSI TS 138 101-2 setidaknya versi 15), dengan *reference sensitivity level* sama dengan atau di bawah dari parameter pada Tabel 30c. Persyaratan diverifikasi pada mode *beam locked* dengan *test metric of EIS* (Link=RX *beam peak direction*, Meas=Link *angle*).

Tabel 30c. *Reference sensitivity for power class 7.*

Operating band	REFSENS (dBm) / Channel bandwidth	
	50 MHz	100 MHz
n258	-85.3	-82.3
NOTE 1: The transmitter shall be set to P <sub>UMAX</sub> as defined in clause 6.2.4 (ETSI TS 138 101-2).		

Persyaratan *reference receive sensitivity* (REFSENS) harus didapat dengan transmisi *uplink* menggunakan QPSK DFT-s-OFDM *waveforms* dan bandwidth transmisi *uplink* kurang dari atau sama dengan nilai yang ditentukan dalam Tabel 27.

(8). *Reference sensitivity level* jika ada perkembangan *power class* sesuai ETSI TS 138.101-2, mengikuti persyaratan yang ada pada dokumen ETSI TS 138 101-2 setidaknya versi 15.

b) *Reference sensitivity level* untuk variant dan/atau mode agregasi lainnya

Selain persyaratan untuk single component carrier, persyaratan untuk variant dan/atau mode agregasi lainnya, seperti CA, EN-DC, mengikuti persyaratan yang ada pada dokumen ETSI TS 138 101-2 setidaknya versi 15, dan/atau ETSI TS 138 521-2 setidaknya versi 15 jika alat dan/atau perangkat memiliki variant dan/atau mode agregasi lainnya.

2) *Receiver spurious emissions* pada FR2

*Receiver spurious emissions* adalah power emisi terbangkitkan atau terkuatkan di penerima. *Receiver spurious emissions* diukur sebagai TRP.

*Receiver spurious emissions* tidak boleh melebihi *maximum level* yang ditunjukkan pada Tabel 31. Persyaratan diverifikasi pada mode *beam locked* dengan *test metric of TRP* (Link=TX *beam peak direction*, Meas=TRP *grid*).

Tabel 31. *General receiver spurious emission requirements.*

<b>Frequency range</b>	<b>Measurement bandwidth</b>	<b>Maximum level</b>	<b>NOTE</b>
30MHz ≤ f < 1GHz	100 kHz	-57 dBm	1
1GHz ≤ f ≤ 2 <sup>nd</sup> harmonic of the upper frequency edge of the DL operating band in GHz	1 MHz	-47 dBm	
NOTE 1: Unused PDCCH resources are padded with resource element groups with power level given by PDCCH as defined in Annex C.3.1 (ETSI TS 138 101-2 setidaknya versi 15).			

3) *Blocking characteristics* pada FR2

a) *In-band blocking characteristics* untuk *single component carrier*

*Throughput* harus lebih besar dari atau sama dengan 95% (sembilan puluh lima persen) dari *throughput* maksimum yang didapat dengan pengukuran referensi (*reference measurement channel*) dengan parameter yang didefinisikan pada bagian Annex A.2.3.2, dan A.3.3.2 pada dokumen ETSI TS 138 101-2 setidaknya versi 15 (dengan *one sided dynamic OCNG Pattern OP.1 TDD* seperti dijelaskan dalam Annex A.5.2.1 dokumen ETSI TS 138 101-2 setidaknya versi 15). Persyaratan diverifikasi dengan *test metric of EIS (Link=RX beam peak direction, Meas=Link angle)*.

Tabel 32. *In band blocking requirements.*

Rx parameter	Units	Channel bandwidth			
		50 MHz	100 MHz	200 MHz	400 MHz
Power in Transmission Bandwidth Configuration	dBm	REFSENS + 14 dB			
BW <sub>Interferer</sub>	MHz	50	100	200	400
P <sub>Interferer</sub> for band n258	dBm	REFSENS + 35.5 dB	REFSENS + 35.5 dB	REFSENS + 35.5 dB	REFSENS + 35.5 dB
F <sub>offset</sub>	MHz	≤ -100 & ≥ 100 NOTE 5	≤ -200 & ≥ 200 NOTE 5	≤ -400 & ≥ 400 NOTE 5	≤ -800 & ≥ 800 NOTE 5
F <sub>Interferer</sub>	MHz	F <sub>DL_low</sub> + 25 to F <sub>DL_high</sub> - 25	F <sub>DL_low</sub> + 50 to F <sub>DL_high</sub> - 50	F <sub>DL_low</sub> + 100 to F <sub>DL_high</sub> - 100	F <sub>DL_low</sub> + 200 to F <sub>DL_high</sub> - 200
NOTE 1: The interferer consists of the Reference measurement channel specified in Annex A.3.3.2 with one sided dynamic OCNG Pattern OP.1. TDD as described in Annex A.5.2.1 (ETSI TS 138 101-2 setidaknya versi 15) and set-up according to Annex C (ETSI TS 138 101-2 setidaknya versi 15).					
NOTE2: The REFSENS power level is specified in Clause 7.3.2 (ETSI TS 138 101-2 setidaknya versi 15), which are applicable according to different UE power classes.					
NOTE 3: The wanted signal consists of the reference measurement channel specified in Annex A.3.3.2 with one sided dynamic OCNG pattern OP.1 TDD as described in Annex A.5.2.1 (ETSI TS 138 101-2 setidaknya versi 15) and set-up according to Annex C (ETSI TS 138 101-2 setidaknya versi 15).					
NOTE 4: F <sub>offset</sub> is the frequency separation between the center of the channel bandwidth and the center frequency of the Interferer signal.					
NOTE 5: The absolute value of the interferer offset F <sub>offset</sub> shall be further adjusted (CEIL( F <sub>Interferer</sub>  /SCS) + 0.5)*SCS MHz with SCS the sub-carrier spacing of the wanted signal in MHz. Wanted and interferer signal have same SCS.					
NOTE 6: F <sub>Interferer</sub> range values for unwanted modulated interfering signals are interferer center frequencies.					
NOTE 7: The transmitter shall be set to 4 dB below the P <sub>UMAX,I,C</sub> as defined in clause 6.2.4 (ETSI TS 138 101-2 setidaknya versi 15), with uplink configuration specified in Table 27 (ETSI TS 138 101-2 setidaknya versi 15),					

- b) *In-band blocking characteristics* untuk variant dan/atau mode agregasi lainnya

Selain persyaratan untuk *single component carrier*, persyaratan untuk variant dan/atau mode agregasi lainnya, seperti CA, EN-DC, mengikuti persyaratan yang ada pada dokumen ETSI TS 138 101-2 setidaknya versi 15, dan/atau ETSI TS 138 521-2 setidaknya versi 15 jika alat dan/atau perangkat memiliki variant dan/atau mode agregasi lainnya.

- 4) *Adjacent channel selectivity* (ACS) pada FR2

- a) ACS untuk *single component carrier*

ACS merupakan ukuran kemampuan alat dan/atau perangkat untuk menerima sinyal NR pada frekuensi channel yang ditentukan dengan adanya sinyal *adjacent channel* yang berada pada *frequency offset* dari center frequency channel yang ditentukan. ACS adalah rasio antara atenuasi *receive filter* pada frekuensi channel yang ditentukan dengan atenuasi *receive filter* pada channel yang berdekatan.

Parameter ACS harus memenuhi parameter yang dipersyaratkan pada Tabel 33. Persyaratan ini berlaku untuk semua nilai *adjacent channel interferer* hingga -25 dBm.

Namun, pengukuran ACS secara langsung tidak memungkinkan, sebagai gantinya rentang parameter pengujian bawah dan atas dipilih sesuai dengan parameter pada Tabel 34 dan Tabel 35 dimana *throughput* harus lebih besar dari atau sama dengan 95% (sembilan puluh lima persen) dari *throughput* maksimum yang didapat dengan pengukuran referensi (*reference measurement channel*) dengan parameter yang didefinisikan pada bagian Annex A.2.3.2, dan A.3.3.2 pada dokumen ETSI TS 138 101-2 setidaknya versi 15 (dengan *one sided dynamic OCNG Pattern* OP.1 TDD seperti dijelaskan dalam Annex A.5.2.1 dokumen

ETSI TS 138 101-2 setidaknya versi 15). Persyaratan diverifikasi dengan *test metric of EIS* (Link=RX *beam peak direction*, Meas=*Link angle*).

Tabel 33. *Adjacent channel selectivity*

Operating band	Units	Adjacent channel selectivity / Channel bandwidth			
		50 MHz	100 MHz	200 MHz	400 MHz
n258	dB	23	23	23	23

Tabel 34. *Adjacent channel selectivity test parameters, Case 1*

Rx Parameter	Units	Channel bandwidth			
		50 MHz	100 MHz	200 MHz	400 MHz
Power in Transmission Bandwidth Configuration	dBm	REFSENS + 14 dB			
$P_{\text{Interferer}}$ for band n258	dBm	REFSENS + 35.5 dB	REFSENS +35.5 dB	REFSENS +35.5 dB	REFSENS +35.5 dB
$BW_{\text{Interferer}}$	MHz	50	100	200	400
$F_{\text{Interferer}}$ (offset)	MHz	50 / -50 NOTE 3	100 / -100 NOTE 3	200 / -200 NOTE 3	400 / -400 NOTE 3
NOTE 1: The interferer consists of the Reference measurement channel specified in Annex A.3.2 with one sided dynamic OCNG Pattern as described in Annex A.3.2 and set-up according to Annex C (ETSI TS 138 101-2 setidaknya versi 15).					
NOTE 2: The REFSENS power level is specified in Clause 7.3.2, which are applicable to different UE power classes.					
NOTE 3: The absolute value of the interferer offset $F_{\text{Interferer}}$ (offset) shall be further adjusted to $(\text{CEIL}( F_{\text{Interferer}} /\text{SCS}) + 0.5) * \text{SCS}$ MHz with SCS the sub-carrier spacing of the wanted signal in MHz. Wanted and interferer signal have same SCS.					
NOTE 4: The transmitter shall be set to 4 dB below the $P_{\text{UMAX},f,c}$ as defined in clause 6.2.4 (ETSI TS 138 101-2 setidaknya versi 15), with uplink configuration specified in Table 27 (ETSI TS 138 101-2 setidaknya versi 15).					



Tabel 35. *Adjacent channel selectivity test parameters, Case 2.*

Rx Parameter	Units	Channel bandwidth			
		50 MHz	100 MHz	200 MHz	400 MHz
Power in Transmission Bandwidth Configuration for band n258.	dBm	-46.5	-46.5	-46.5	-46.5
$P_{\text{Interferer}}$	dBm	-25			
$BW_{\text{Interferer}}$	MHz	50	100	200	400
$F_{\text{Interferer}}$ (offset)	MHz	50 / -50 NOTE 2	100 / -100 NOTE 2	200 / -200 NOTE 2	400 / -400 NOTE 2
NOTE 1: The interferer consists of the Reference measurement channel specified in Annex 3.2 with one sided dynamic OCN Pattern TDD as described in Annex A and set-up according to Annex C (ETSI TS 138 101-2 setidaknya versi 15).					
NOTE 2: The absolute value of the interferer offset $F_{\text{Interferer}}$ (offset) shall be further adjusted to $(\text{CEIL}( F_{\text{Interferer}} /\text{SCS}) + 0.5) * \text{SCS}$ MHz with SCS the sub-carrier spacing of the wanted signal in MHz. Wanted and interferer signal have same SCS.					
NOTE 3: The transmitter shall be set to 4 dB below the $P_{\text{UMAX,f,c}}$ as defined in clause 6.2.4 (ETSI TS 138 101-2 setidaknya versi 15), with uplink configuration specified in Table 27 (ETSI TS 138 101-2 setidaknya versi 15).					

b) ACS untuk variant dan/atau mode agregasi lainnya  
Selain persyaratan untuk *single component carrier*, persyaratan untuk variant dan/atau mode agregasi lainnya, seperti CA, EN-DC, mengikuti persyaratan yang ada pada dokumen ETSI TS 138 101-2 setidaknya versi 15, dan/atau ETSI TS 138 521-2 setidaknya versi 15 jika alat dan/atau perangkat memiliki variant dan/atau mode agregasi lainnya.

5) Toleransi Pengukuran Penerima  
Maksimum nilai *Test Tolerance* (TT) dari pengukuran penerima yang ditentukan pada setiap parameter dalam ETSI TS 138 521-2 setidaknya versi 15, digunakan pada saat pengujian alat dan/atau perangkat.

2. SS 5G NR FR2 *Interworking Operations* dengan radio lain

a. *Frekuensi Kerja*

SS 5G NR FR2 *Interworking Operations* dapat beroperasi menggunakan sebagian dan/atau semua pita frekuensi radio pada Tabel 1 dan/atau frekuensi radio yang tertera pada Tabel 1, Tabel Rentang Frekuensi Kerja SS LTE pada Lampiran I, Tabel Rentang Frekuensi Kerja SS 5G NR FR1 pada Lampiran IV dengan frekuensi kombinasi agregasi sesuai Klausul 5 pada dokumen ETSI TS 138 101-3.

b. SS *Channel Bandwidth* dalam *Interworking Operation*

SS channel bandwidth didefinisikan sesuai dengan definisi dalam standard teknologi masing-masing. *SS channel bandwidth* mengacu pada dokumen ETSI TS 138 101-3 dan/atau ETSI TS 138 521-3.

c. Persyaratan Pemancar

Item uji yang bersesuaian yang dipersyaratkan pada pemancar harus memenuhi nilai pada salah satu atau lebih standar yang terdapat pada Tabel 36 pada kondisi normal.

Tabel 36. Acuan Standar untuk Pemancar.

Type SS	Acuan Standar
SS 5G NR FR2 <i>Interworking Operations</i> dengan radio lain	Klausul II.B.2.c.1) sampai dengan II.B.2.c.5) dalam Keputusan Menteri ini
	ETSI TS 138 101-3 <sup>(1)</sup>
	ETSI TS 138 521-3 <sup>(1)</sup>
	3GPP TS 38.101-3 <sup>(2)</sup>
	3GPP TS 38.521-3 <sup>(2)</sup>
Catatan Catatan: <sup>(1)</sup> setidaknya versi 15 <sup>(2)</sup> setidaknya release 15	

Sesuai dengan ETSI TS 138 521-3, persyaratan pemancar pada SS 5G NR FR2 *Interworking Operations* dengan radio lain berlaku sama dengan persyaratan pemancar pada bagian SS 5G NR FR2 *Stand Alone* dan dianggap *anchor agnostic*, kecuali jika dinyatakan lain.

- 1) *Maximum output power*  
Untuk *inter-band* NR CA dengan kombinasi FR1 dan FR2, SS harus memenuhi setiap persyaratan *output power* yang ditentukan dalam dokumen ETSI TS 138 101-1 setidaknya versi 15 dan dokumen ETSI TS 138 101-2 setidaknya versi 15 berlaku untuk masing-masing FR1 dan FR2.  
Untuk konfigurasi DC memenuhi nilai pada Klausul 6.2B dalam dokumen ETSI TS 138 521-3.
  
- 2) *Output power dynamics*  
Parameter *output power dynamics* yang dipersyaratkan adalah *minimum output power*. Untuk *inter-band* NR CA antara FR1 dan FR2, *minimum output power* sebagaimana ditentukan dalam dokumen ETSI TS 138 101-1 setidaknya versi 15 dan dokumen ETSI TS 138 101-2 setidaknya versi 15 berlaku untuk masing-masing FR1 dan FR2.  
Untuk konfigurasi DC memenuhi nilai pada Klausul 6.3B dalam dokumen ETSI TS 138 521-3.
  
- 3) *Out of band emission*
  - a) *Spectrum Emission Mask*  
*Spectrum emission mask* untuk *inter-band* NR CA antara FR1 dan FR2 ditentukan dalam dokumen ETSI TS 138 101-1 setidaknya versi 15 dan dokumen ETSI TS 138 101-2 setidaknya versi 15 berlaku untuk masing-masing FR1 dan FR2.  
Untuk konfigurasi DC memenuhi nilai pada Klausul 6.5B dalam dokumen ETSI TS 138 521-3.
  
  - b) *Adjacent Channel Leakage Power Ratio (ACLR)*  
ACLR untuk *inter-band* NR CA antara FR1 dan FR2 ditentukan dalam dokumen ETSI TS 138 101-1 setidaknya versi 15 dan dokumen ETSI TS 138 101-2 setidaknya versi 15 berlaku untuk FR1 dan FR2 masing-masing.

Untuk konfigurasi DC memenuhi nilai pada Klausul 6.5B dalam dokumen ETSI TS 138 521-3.

4) *Transmitter spurious emissions*

Persyaratan *general spurious emissions* dan *spurious emissions untuk SS co-existence* untuk *inter-band* NR CA antara FR1 dan FR2 ditentukan dalam dokumen ETSI TS 138 101-1 setidaknya versi 15 dan dokumen ETSI TS 138 101-2 setidaknya versi 15 berlaku untuk FR1 dan FR2 masing-masing.

Untuk konfigurasi DC memenuhi nilai pada Klausul 6.5B dalam dokumen ETSI TS 138 521-3.

5) Toleransi Pengukuran Pemancar

Maksimum nilai *Test Tolerance* (TT) dari pengukuran pemancar yang ditentukan pada setiap parameter dalam ETSI TS 138 521-3 setidaknya versi 15 digunakan pada saat pengujian alat dan/atau perangkat.

d. Persyaratan Penerima

Item uji yang bersesuaian yang dipersyaratkan pada penerima harus memenuhi nilai pada salah satu atau lebih standar yang terdapat pada Tabel 37 pada kondisi normal.

Tabel 37. Acuan Standar untuk Penerima.

Type SS	Acuan Standar
SS 5G NR FR2 <i>Interworking Operations</i> dengan radio lain	Klausul II.B.II.4.a II.B.2.d.1) sampai dengan II.B.II.4.g II.B.2.d.7) dalam Keputusan Menteri ini
	ETSI TS 138 101-3 <sup>(1)</sup>
	ETSI TS 138 521-3 <sup>(1)</sup>
	3GPP TS 38.101-3 <sup>(2)</sup>
	3GPP TS 38.521-3 <sup>(2)</sup>
Catatan	
	<sup>(1)</sup> setidaknya versi 15
	<sup>(2)</sup> setidaknya release 15

Sesuai dengan ETSI TS 138 521-3, persyaratan penerima pada SS 5G NR FR2 *Interworking Operations* dengan radio lain berlaku sama dengan persyaratan penerima pada bagian SS 5G NR FR2

*Stand Alone* dan dianggap *anchor agnostic*, kecuali jika dinyatakan lain.

1) *Reference sensitivity level*

Untuk mode operasi CA, persyaratan REFSENS ditentukan dalam dokumen ETSI TS 138 101-3 setidaknya versi 15.

Untuk konfigurasi DC memenuhi nilai pada Klausul 7.3B dalam dokumen ETSI TS 138 521-3.

2) *Receiver spurious emissions*

Untuk mode operasi CA, persyaratan *receiver spurious emissions* ditentukan dalam dokumen ETSI TS 138 101-1 setidaknya versi 15 dan dokumen ETSI TS 138 101-2 setidaknya versi 15 berlaku untuk FR1 dan FR2 masing-masing.

Untuk konfigurasi DC memenuhi nilai pada Klausul 7.9B dalam dokumen ETSI TS 138 521-3.

3) *Blocking characteristics*

Untuk mode operasi CA, persyaratan *in-band blocking* ditentukan dalam dokumen ETSI TS 138 101-1 setidaknya versi 15 dan dokumen ETSI TS 138 101-2 setidaknya versi 15 berlaku untuk FR1 dan FR2 masing-masing. Persyaratan *narrow band blocking* dan *out-of-band blocking* ditentukan pada dalam dokumen ETSI TS 138 101-1 setidaknya versi 15 berlaku untuk FR1.

Untuk konfigurasi DC memenuhi nilai pada Klausul 7.6B dalam dokumen ETSI TS 138 521-3.

4) *Spurious response*

Persyaratan *spurious response* untuk *inter-band CA* ditentukan dalam dokumen ETSI TS 138 101-1 setidaknya versi 15 berlaku untuk FR1.

Untuk konfigurasi DC memenuhi nilai pada Klausul 7.7B dalam dokumen ETSI TS 138 521-3.

5) *Intermodulation characteristics (voluntary)*

Persyaratan *intermodulation characteristic* untuk *inter-band* CA ditentukan pada dalam dokumen ETSI TS 138 101-1 setidaknya versi 15 berlaku untuk FR1.

Untuk konfigurasi DC memenuhi nilai pada Klausul 7.8B dalam dokumen ETSI TS 138 521-3.

6) *Adjacent channel selectivity (ACS)*

Persyaratan ACS untuk *inter-band* CA ditentukan pada dalam dokumen ETSI TS 138 101-1 setidaknya versi 15 dan dokumen ETSI TS 138 101-2 setidaknya versi 15 berlaku untuk FR1 dan FR2 masing-masing.

Untuk konfigurasi DC memenuhi nilai pada Klausul 7.5B dalam dokumen ETSI TS 138 521-3.

7) Toleransi Pengukuran Penerima

Maksimum nilai *Test Tolerance* (TT) dari pengukuran penerima yang ditentukan pada setiap parameter dalam ETSI TS 138 521-3 setidaknya versi 15, digunakan pada saat pengujian alat dan/atau perangkat.

BAB III  
METODE PENGUJIAN

Pengujian terhadap SS 5G NR FR2 dilaksanakan sesuai dengan:

1. Tabel 38 dan Tabel 39; atau
2. metode pengujian yang ditetapkan oleh Direktur Jenderal Sumber Daya dan Perangkat Pos dan Informatika.

Tabel 38. Metode Uji Persyaratan Umum.

Persyaratan	Metode Uji
Keselamatan Listrik	Sesuai dengan SNI IEC 60950-1:2016, SNI IEC 62368-1:2014, dan/atau IEC 62368-1. Untuk alat dan/atau perangkat selain audio, video, dan Teknologi Informasi dan Komunikasi (TIK), persyaratan keselamatan listrik dapat menggunakan metode pengujian SNI atau IEC yang relevan.
EMC (emisi)	Sesuai dengan ETSI EN 301 489-1, ETSI EN 301 489-52, SNI IEC CISPR 32:2015, dan/atau IEC CISPR 32.

Tabel 39. Metode Uji Persyaratan Utama.

Tipe SS	Metode Uji
SS 5G NR FR2 <i>Stand Alone</i>	ETSI TS 138 521-2* dan/atau 3GPP TS 38.521-2**
SS 5G NR FR2 <i>Interworking Operations</i> dengan radio lain	ETSI TS 138 521-3* dan/atau 3GPP TS 38.521-3**
Catatan: * setidaknya versi 15 ** setidaknya release 15	

MENTERI KOMUNIKASI DAN INFORMATIKA  
REPUBLIK INDONESIA,



BUDI ARIE SETIADI

LAMPIRAN VII  
KEPUTUSAN MENTERI  
KOMUNIKASI DAN INFORMATIKA  
REPUBLIK INDONESIA  
NOMOR 352 TAHUN 2024  
TENTANG  
STANDAR TEKNIS ALAT TELEKOMUNIKASI  
DAN/ATAU PERANGKAT TELEKOMUNIKASI  
BERGERAK SELULER BERBASIS STANDAR  
TEKNOLOGI *LONG TERM EVOLUTION* DAN  
STANDAR TEKNOLOGI *INTERNATIONAL  
MOBILE TELECOMMUNICATIONS-2020*

STANDAR TEKNIS PERANGKAT TELEKOMUNIKASI BERGERAK SELULER  
*BASE STATION* BERBASIS STANDAR TEKNOLOGI *INTERNATIONAL MOBILE  
TELECOMMUNICATIONS-2020* PADA *FREQUENCY RANGE 2*

BAB I  
KETENTUAN UMUM

A. Pengertian/Batasan

1. Perangkat Telekomunikasi *Base Station* Berbasis Standar Teknologi 5G *New Radio*, yang selanjutnya disebut BS 5G NR merupakan perangkat yang berfungsi untuk menyediakan konektivitas, manajemen, dan kontrol terhadap *subscriber station*, termasuk antenanya yang berbasis teknologi radio akses yang dikembangkan oleh *The 3<sup>rd</sup> Generation Partnership Project* untuk jaringan *mobile* generasi ke-5 *new radio*, termasuk teknologi *low power wide area network* seluler, yang memenuhi spesifikasi *international mobile telecommunications-2020*.
2. BS type 2-O merupakan BS 5G NR yang beroperasi pada rentang frekuensi radio FR2 (24250-52600 MHz) dengan persyaratan yang harus dipenuhi berupa persyaratan OTA pada RIB.
3. Untuk BS type 2-O, pengertian BS *Class* dijelaskan sebagai berikut:
  - a. *Wide Area Base Stations* diperuntukkan untuk skenario *macro cell* dengan jarak minimum antara *base station* dan *subscriber station* di permukaan tanah sepanjang 35 m.



- b. *Medium Range Base Stations* diperuntukkan untuk skenario *micro cell* dengan jarak minimum antara *base station* dan *subscriber station* di permukaan tanah sepanjang 5 m.
- c. *Local Area Base Stations* diperuntukkan untuk skenario *pico cell* dengan jarak minimum antara *base station* dan *subscriber station* di permukaan tanah sepanjang 2 m.

## B. Singkatan

- 1. 3GPP : *The 3rd Generation Partnership Project*
- 2. AAS : *Antenna Active Systems*
- 3. AC : *Alternating Current*
- 4. ACLR : *Adjacent Channel Leakage Ratio*
- 5. BC : *Band Category*
- 6. BPSK : *Binary Phase-Shift Keying*
- 7. BS : *Base Station*
- 8. BW : *Bandwidth*
- 9. CACLR : *Cumulative ACLR*
- 10. CISPR : *Comité Internationale Spécial des Perturbations Radioelectrotechnique*
- 11. CW : *Continuous Wave*
- 12. dB : *decibel*
- 13. dBm : *decibel-milliwatts*
- 14. DC : *Direct Current*
- 15. DL : *Downlink*
- 16. EIRP : *Effective Isotropic Radiated Power*
- 17. EIS : *Equivalent Isotropic Sensitivity*
- 18. EMC : *Electromagnetic Compatibility*
- 19. ETSI : *European Telecommunications Standards Institute*
- 20. EVM : *Error Vector Magnitude*
- 21. FDD : *Frequency Division Duplex*
- 22. FRC : *Fixed Reference Channel*
- 23. Hz : *Hertz*
- 24. ICNIRP : *International Commission on Non-Ionizing Radiation Protection*
- 25. IEC : *International Electrotechnical Commission*
- 26. ISO : *International Organization for Standardization*
- 27. kHz : *kilo Hertz*

- 28. LA : *Local Area*
- 29. LPWAN : *Low Power Wide Area Network*
- 30. Mcps : *Megachips-per-second*
- 31. MHz : *Mega Hertz*
- 32. MR : *Medium Range*
- 33. MSR : *Multi Standard Radio*
- 34. NA : *Not Applicable*
- 35. NR : *New Radio*
- 36. OTA : *Over-The-Air*
- 37. OBUE : *Operating Band Unwanted Emissions*
- 38. QAM : *Quadrature Amplitude Modulation*
- 39. QPSK : *Quadrature Phase Shift Keying*
- 40. RB : *Resource Block*
- 41. RE : *Resource Element*
- 42. RIB : *Radiated Interface Boundary*
- 43. REFSENS : *Reference Sensitivity*
- 44. SCS : *Sub-Carrier Spacing*
- 45. SELV : *Separated Extra Low Voltage*
- 46. SNI : *Standar Nasional Indonesia*
- 47. SSR : *Single Standard Radio*
- 48. TAB : *Transceiver Array Boundary*
- 49. TRP : *Total Radiated Power*
- 50. TS : *Technical Specification*
- 51. TDD : *Time Division Duplex*
- 52. UTRA : *UMTS Terrestrial Radio Access*
- 53. V : *Volt*
- 54. WA : *Wide Area*

## BAB II STANDAR TEKNIS

### A. Persyaratan Umum

#### 1. Catu Daya

BS type 2-O dapat dicatu dengan daya AC atau DC.

Untuk BS type 2-O yang dicatu daya AC, semua tolok ukur parameter harus terpenuhi saat menggunakan catu daya tegangan AC 220 V  $\pm$  10% (sepuluh persen) dan frekuensi 50 Hz  $\pm$  2% (dua persen). Bila menggunakan catu daya eksternal (misalnya *converter* daya AC/DC), catu daya eksternal tidak boleh mempengaruhi kemampuan perangkat untuk memenuhi semua tolok ukur parameter teknis.

#### 2. Persyaratan Keselamatan Listrik

Penilaian keselamatan listrik perangkat harus memenuhi persyaratan yang ditentukan dalam SNI IEC 60950-1:2016, SNI IEC 62368-1:2014 atau IEC 62368-1, dengan parameter yang harus dipenuhi adalah:

- a. tegangan berlebih atau kuat listrik atau kuat dielektrik; dan
- b. arus bocor atau arus sentuh.

Pengujian parameter dilakukan berdasarkan asumsi berikut:

- a. perangkat dicatu secara terus-menerus dengan sebuah catu daya eksternal khusus (konverter AC/DC atau adaptor/pengisi daya) atau dengan catu daya AC; dan
- b. perangkat beroperasi dengan SELV pada lingkungan dimana kelebihan tegangan dari jaringan telekomunikasi tidak mungkin terjadi. SELV merujuk pada tegangan yang tidak melebihi 42,4 V puncak atau 60 V DC.

Untuk penilaian keselamatan Perangkat Telekomunikasi yang dilakukan dengan pendekatan berbasis risiko, proses yang ditentukan dalam IEC 62368-1 berikut harus digunakan:

- a. Identifikasi sumber energi dalam Perangkat Telekomunikasi;
- b. Klasifikasi sumber energi (dampak pada tubuh atau material yang mudah terbakar, seperti kemungkinan cedera atau pengapian);
- c. Identifikasi usaha perlindungan terhadap sumber energi; dan
- d. Mempertimbangkan efektifitas usaha perlindungan dengan mempertimbangkan kriteria pemenuhan atau standar yang ditentukan dalam standar IEC 62368-1.

### 3. Persyaratan EMC

BS type 2-O harus diklasifikasikan sebagai *fixed equipment* atau *vehicular equipment*. *Fixed equipment* adalah perangkat yang dipasang secara tetap (*fixed location permanently*) atau terhubung dengan AC *mains adaptor* untuk penggunaan sementara. *Vehicular equipment* adalah perangkat yang digunakan dalam kendaraan dan dicatu daya menggunakan baterai utama kendaraan.

#### a. Kekebalan

Batas nilai dan mekanisme pemberlakuan kewajiban untuk persyaratan kekebalan sesuai dengan ketentuan dalam Diktum KEDUA Keputusan Menteri ini.

#### b. Emisi

- 1) BS type 2-O wajib memenuhi SNI CISPR 32:2015, IEC CISPR 32, ETSI TS 138 113, 3GPP TS 38.113, atau ETSI EN 301 489-50 yang merujuk pada ETSI EN 301 489-1.
- 2) Pengukuran emisi berikut ini harus dilakukan pada BS type 2-O apabila memungkinkan:
  - a) Emisi radiasi pada *enclosure of ancillary equipment* yang tidak tergabung dengan perangkat harus memenuhi persyaratan yang ditentukan pada Tabel A.4 dan A.5 untuk kelas B atau Tabel A.2 dan A.3 untuk kelas A pada SNI CISPR 32:2015. Klasifikasi kelas A dan B sesuai dengan klausul 4 pada SNI CISPR 32:2015;
  - b) Emisi konduksi pada *port* daya DC untuk *fixed equipment* dan *vehicular equipment* harus memenuhi persyaratan yang ditentukan pada Tabel A.9 pada SNI CISPR 32:2015;
  - c) Emisi konduksi pada *port* daya AC untuk *fixed equipment* harus memenuhi persyaratan yang ditentukan pada Tabel A.9 untuk kelas A atau A.10 untuk kelas B pada SNI CISPR 32:2015 (peralatan dengan port daya DC yang ditenagai oleh *converter* daya AC/DC khusus atau adaptor yang didefinisikan sebagai peralatan bertenaga listrik AC [Klausul 3.1.1 dari SNI CISPR 32:2015]). Klasifikasi kelas A dan B sesuai dengan klausul 4 pada SNI CISPR 32:2015;

- d) Emisi konduksi pada *port* jaringan kabel (*wired network port*) untuk *fixed equipment* harus memenuhi persyaratan yang ditentukan pada Tabel A.12 untuk kelas B atau Tabel A.11 untuk kelas A pada SNI CISPR 32:2015. Klasifikasi kelas A dan B sesuai dengan klausul 4 pada SNI CISPR 32:2015.

B. Persyaratan Utama

Persyaratan utama yang wajib dipenuhi adalah:

1. Frekuensi Kerja

BS type 2-O hanya dapat beroperasi pada pita frekuensi radio yang tertera pada Tabel 1.

Tabel 1. Frekuensi Kerja BS type 2-O

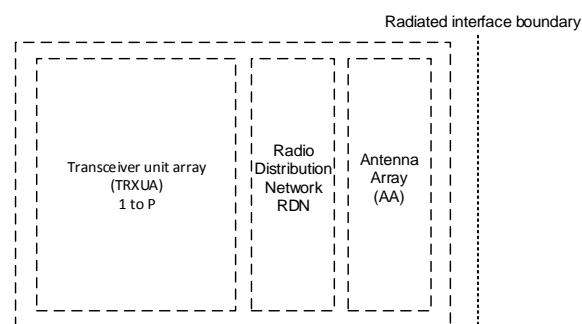
NR operating band	Uplink (MHz) and Downlink (MHz)	Mode Dupleks
n258	24250 MHz – 27500 MHz	TDD

2. Lebar Kanal (*Channel Bandwidth*)

Lebar pita (*bandwidth*) transmisi untuk setiap kanal (*channel bandwidth*) maksimal 400 MHz untuk BS yang beroperasi pada rentang frekuensi radio FR2 (24250 MHz – 52600 MHz).

3. Titik referensi (*reference points*) untuk pengukuran *radiated* pada BS type 2-O

Untuk BS type 2-O, karakteristik *radiated* ditentukan melalui pengukuran *OTA*, dengan antarmuka pengukuran radiasi pada titik RIB. Persyaratan *radiated* juga disebut sebagai persyaratan *OTA*.



Gambar 1. Titik referensi (*reference points*) untuk pengukuran *radiated* pada BS type 2-O.

4. Parameter uji untuk persyaratan *radiated*

Parameter uji untuk BS type 2-O dinyatakan pada Tabel 2.

Tabel 2. Parameter Uji

<b>Parameter Uji BS type 2-O</b>
Radiated transmit power
OTA base station output power
OTA ACLR
OTA operating band unwanted emissions
OTA transmitter spurious emission*
OTA reference sensitivity level
OTA receiver spurious emission
Note: * Parameter Transmitter Spurious Emission untuk Co-location dengan BS lain termasuk voluntary

5. Persyaratan Pemancar

Parameter uji pada pemancar yang bersesuaian untuk BS type 2-O pada Tabel 2, dengan frekuensi kerja pada Tabel 1 untuk teknologi 5G NR memenuhi nilai pada salah satu atau lebih standar BS type 2-O yang terdapat pada Tabel 3 pada kondisi normal.

Tabel 3. Acuan Standar untuk Pemancar

Type BS	Acuan Standar
BS Type 2-O	Klausul II.B.5.a, II.B.5.b, II.B.5.c, dan II.B.5.d dalam Keputusan Menteri ini
	ETSI TS 138 104 <sup>(1)</sup>
	ETSI TS 138 141-2 <sup>(1)</sup>
	3GPP TS 38.104 <sup>(2)</sup>
	3GPP TS 38.141-2 <sup>(2)</sup>
Catatan <sup>(1)</sup> setidaknya versi 15 <sup>(2)</sup> setidaknya release 15	

Kecuali dinyatakan lain, persyaratan pemancar *radiated* berlaku untuk BS type 2-O dengan semua fungsi komponen yang aktif dan semua mode operasi.

a. *Radiated transmit power*

*Radiated transmit power* didefinisikan sebagai nilai EIRP yang dideklarasikan pada arah puncak beam tertentu. BS type 2-O dapat memiliki lebih dari satu *beam* sesuai dengan deklarasi dari pabrikan dan juga sesuai dengan persyaratan pada dokumen ETSI TS 138 141-2 (setidaknya versi 15).

Pada BS type 2-O untuk setiap *beam* yang dideklarasikan, dalam kondisi normal, pada arah puncak beam tertentu, nilai yang diukur harus dalam rentang  $\pm 3.4$  dB dari nilai yang dideklarasikan.

b. OTA BS *output power*

OTA BS *output power* didefinisikan sebagai persyaratan TRP *radiated* yang dihitung pada RIB sesuai dengan persyaratan yang berlaku pada saat transmisi ON. Nilai TRP tidak berubah dengan perubahan *beamforming* selama arah puncak *beam* berada di dalam arah *peak* OTA.

Tidak ada batas nilai atas TRP *output power* untuk BS type 2-O. Pada kondisi normal, rentang maksimum output power untuk BS type 2-O harus dijaga pada rentang  $\pm 3$  dB dari *rated carrier* TRP *output power* yang dideklarasikan.

c. OTA *unwanted emission*

*Unwanted Emission* terdiri atas 2 jenis emisi, yaitu *out-of-band emission* dan *spurious emission*. *Out-of-band emission* merupakan *unwanted emission* yang berada di luar BS *channel bandwidth*, selain *spurious emission*. Persyaratan OTA *out-of-band emission* yang diatur adalah *Adjacent Channel Leakage Power Ratio* dan *Operating Band Unwanted Emission*. Nilai maksimum *offset Operating Band Unwanted Emission mask* dari tepi pita frekuensi dilambangkan  $\Delta f_{\text{OBUE}}$ . *Operating Band Unwanted Emission* didefinisikan sebagai *unwanted emission* pada tiap *band* operasi downlink di atas dan di bawah  $\Delta f_{\text{OBUE}}$ . *Unwanted Emission* di luar rentang frekuensi tersebut didefinisikan sebagai persyaratan *spurious emission*. Nilai  $\Delta f_{\text{OBUE}}$  untuk BS type 2-O didefinisikan pada Tabel 4.

Tabel 4. Maksimum nilai *offset*  $\Delta f_{\text{OBUE}}$  di luar band operasi downlink

BS type	Operating band characteristics	$\Delta f_{\text{OBUE}}$ (MHz)
BS type 2-O	$F_{\text{DL,high}} - F_{\text{DL,low}} \leq 4000$ MHz	1500

- 1) OTA *Adjacent Channel Leakage Power Ratio* (ACLR)  
 OTA ACLR didefinisikan sebagai rasio dari *power* rata-rata terfilter pada kanal frekuensi sendiri terhadap *power* rata-rata terfilter di wilayah frekuensi di sampingnya. Nilai yang diukur disebut sebagai TRP.  
 Batas nilai OTA ACLR pada BS type 2-O ditunjukkan pada Tabel 5.

Tabel 5. BS *type 2-O ACLR limit*.

<b>BS channel bandwidth of lowest/highest carrier transmitted</b> <b>BW<sub>Channel</sub> (MHz)</b>	<b>BS adjacent channel centre frequency offset below the lowest or above the highest carrier centre frequency transmitted</b>	<b>Assumed adjacent channel carrier</b>	<b>Filter on the adjacent channel frequency and corresponding filter bandwidth</b>	<b>ACLR limit (dB)</b>
50, 100, 200, 400	BW <sub>Channel</sub>	NR of same BW (Note 2)	Square (BW <sub>Config</sub> )	28 (Note 3) 26 (Note 4)
NOTE 1: BW <sub>Channel</sub> and BW <sub>Config</sub> are the <i>BS channel bandwidth</i> and <i>transmission bandwidth configuration</i> of the <i>lowest/highest carrier</i> transmitted on the assigned channel frequency.				
NOTE 2: With SCS that provides largest <i>transmission bandwidth configuration</i> (BW <sub>Config</sub> ).				
NOTE 3: Applicable to bands defined within the frequency spectrum range of 24.25 – 33.4 GHz				
NOTE 4: Applicable to bands defined within the frequency spectrum range of 37 – 52.6 GHz				

Batas nilai *absolute* OTA ACLR pada BS type 2-O ditunjukkan pada Tabel 6.

Tabel 6. BS *type 2-O ACLR absolute limit*

<b>BS class</b>	<b>ACLR absolute limit</b>
Wide area BS	-13 dBm/MHz
Medium range BS	-20 dBm/MHz
Local area BS	-20 dBm/MHz

Batas nilai BS type 2-O 5G NR *absolute* ACLR pada Tabel 6 atau batas nilai pada Tabel 5, atau Tabel 7, mana yang kurang ketat (*whichever is less stringent*) berlaku.

Batas nilai BS type 2-O 5G NR *absolute* CACLR pada Tabel 9 atau batas nilai pada Tabel 8, mana yang kurang ketat (*whichever is less stringent*) berlaku.



Tabel 7. BS type 2-O ACLR limit in non-contiguous spectrum

<b>BS channel bandwidth of lowest/highest carrier transmitted (MHz)</b>	<b>Sub-block gap size (<math>W_{gap}</math>) where the limit applies (MHz)</b>	<b>BS adjacent channel centre frequency offset below or above the sub-block edge (inside the gap)</b>	<b>Assumed adjacent channel carrier</b>	<b>Filter on the adjacent channel frequency and corresponding filter bandwidth</b>	<b>ACLR limit</b>
50, 100	$W_{gap} \geq 100$ (Note 5)	25 MHz	50 MHz NR (Note 2)	Square ( $BW_{Config}$ )	28 (Note 3)
	$W_{gap} \geq 250$ (Note 6)				26 (Note 4)
200, 400	$W_{gap} \geq 400$ (Note 6)	100 MHz	200 MHz NR (Note 2)	Square ( $BW_{Config}$ )	28 (Note 3)
	$W_{gap} \geq 250$ (Note 5)				26 (Note 4)

NOTE 1:  $BW_{Config}$  is the transmission bandwidth configuration of the assumed adjacent channel carrier.  
NOTE 2: With SCS that provides largest transmission bandwidth configuration ( $BW_{Config}$ ).  
NOTE 3: Applicable to bands defined within the frequency spectrum range of 24.25 – 33.4 GHz.  
NOTE 4: Applicable to bands defined within the frequency spectrum range of 37 – 52.6 GHz.  
NOTE 5: Applicable in case the BS channel bandwidth of the NR carrier transmitted at the other edge of the gap is 50 or 100 MHz.  
NOTE 6: Applicable in case the BS channel bandwidth of the NR carrier transmitted at the other edge of the gap is 200 or 400 MHz.

Tabel 8. BS type 2-O CACLR limit in non-contiguous spectrum

<b>BS channel bandwidth of lowest/highest carrier transmitted (MHz)</b>	<b>Sub-block gap size (<math>W_{gap}</math>) where the limit applies (MHz)</b>	<b>BS adjacent channel centre frequency offset below or above the sub-block edge (inside the gap)</b>	<b>Assumed adjacent channel carrier</b>	<b>Filter on the adjacent channel frequency and corresponding filter bandwidth</b>	<b>CACLR limit</b>
50, 100	$50 \leq W_{gap} < 100$ (Note 5)	25 MHz	50 MHz NR (Note 2)	Square ( $BW_{Config}$ )	28 (Note 3)
	$50 \leq W_{gap} < 250$ (Note 6)				26 (Note 4)
200, 400	$200 \leq W_{gap} < 400$ (Note 6)	100 MHz	200 MHz NR (Note 2)	Square ( $BW_{Config}$ )	28 (Note 3)
	$200 \leq W_{gap} < 250$ (Note 5)				26 (Note 4)

NOTE 1:  $BW_{Config}$  is the transmission bandwidth configuration of the assumed adjacent channel carrier.  
NOTE 2: With SCS that provides largest transmission bandwidth configuration ( $BW_{Config}$ ).  
NOTE 3: Applicable to bands defined within the frequency spectrum range of 24.25 – 33.4 GHz.  
NOTE 4: Applicable to bands defined within the frequency spectrum range of 37 – 52.6 GHz.  
NOTE 5: Applicable in case the BS channel bandwidth of the NR carrier transmitted at the other edge of the gap is 50 or 100 MHz.  
NOTE 6: Applicable in case the BS channel bandwidth of the NR carrier transmitted at the other edge of the gap is 200 or 400 MHz.

Tabel 9. BS type 2-O CACLR absolute limit

<b>BS class</b>	<b>CACLR absolute limit</b>
Wide area BS	-13 dBm/MHz
Medium range BS	-20 dBm/MHz
Local area BS	-20 dBm/MHz

2) OTA *Operating band unwanted emission* (OTA OBUE)

Batas nilai OTA OBUE ditentukan sebagai TRP per RIB, kecuali dinyatakan lain. Persyaratan yang terdapat pada klausa di bawah ini (untuk *Category A* atau *Category B*) harus terpenuhi.

Batas nilai OBUE didefinisikan dari  $\Delta f_{OBUE}$  di bawah band operasi *downlink* terendah sampai dengan  $\Delta f_{OBUE}$  di atas band operasi *downlink* frekuensi tertinggi, dengan  $\Delta f_{OBUE}$  didefinisikan pada Tabel 4.

a) Persyaratan minimum untuk BS *Category A*

BS *unwanted emission* tidak boleh melebihi batas nilai pada Tabel 10.

Tabel 10. Batas nilai OBUE pada rentang frekuensi 24.25 – 33.4 GHz.

Frequency offset of measurement filter -3B point, $\Delta f$	Frequency offset of measurement filter centre frequency, $f_{offset}$	Limit	Measurement bandwidth
$0 \text{ MHz} \leq \Delta f < 0.1 * BW_{contiguous}$	$0.5 \text{ MHz} \leq f_{offset} < 0.1 * BW_{contiguous} + 0.5 \text{ MHz}$	Min(-5 dBm, Max( $P_{rated,t,TRP}$ - 35 dB, -12 dBm))	1 MHz
$0.1 * BW_{contiguous} \leq \Delta f < \Delta f_{max}$	$0.1 * BW_{contiguous} + 0.5 \text{ MHz} \leq f_{offset} < f_{offset_{max}}$	Min(-13 dBm, Max( $P_{rated,t,TRP}$ - 43 dB, -20 dBm))	1 MHz
NOTE 1: For <i>non-contiguous spectrum</i> operation within any <i>operating band</i> the limit within <i>sub-block gaps</i> is calculated as a cumulative sum of contributions from adjacent <i>sub-blocks</i> on each side of the <i>sub-block gap</i> .			

b) Persyaratan minimum untuk BS *Category B*

BS *unwanted emission* tidak boleh melebihi batas nilai pada Tabel 11.

Tabel 11. Batas nilai OBUE pada rentang frekuensi 24.25 – 33.4 GHz

Frequency offset of measurement filter -3 dB point, $\Delta f$	Frequency offset of measurement filter centre frequency, $f_{offset}$	Limit	Measurement bandwidth
$0 \text{ MHz} \leq \Delta f < 0.1 * BW_{contiguous}$	$0.5 \text{ MHz} \leq f_{offset} < 0.1 * BW_{contiguous} + 0.5 \text{ MHz}$	Min(-5 dBm, Max( $P_{rated,t,TRP}$ - 35 dB, -12 dBm))	1 MHz
$0.1 * BW_{contiguous} \leq \Delta f < \Delta f_B$	$0.1 * BW_{contiguous} + 0.5 \text{ MHz} \leq f_{offset} < \Delta f_B + 0.5 \text{ MHz}$	Min(-13 dBm, Max( $P_{rated,t,TRP}$ - 43 dB, -20 dBm))	1 MHz
$\Delta f_B \leq \Delta f < \Delta f_{max}$	$\Delta f_B + 5 \text{ MHz} \leq f_{offset} < f_{offset_{max}}$	Min(-5 dBm, Max( $P_{rated,t,TRP}$ - 33 dB, -10 dBm))	10 MHz
NOTE 1: For <i>non-contiguous spectrum</i> operation within any <i>operating band</i> the limit within <i>sub-block gaps</i> is calculated as a cumulative sum of contributions from adjacent <i>sub-blocks</i> on each side of the <i>sub-block gap</i> .			
NOTE 2: $\Delta f_B = 2 * BW_{contiguous}$ when $BW_{contiguous} \leq 500 \text{ MHz}$ , otherwise $\Delta f_B = BW_{contiguous} + 500 \text{ MHz}$ .			

- c) Persyaratan tambahan sebagai persyaratan *Protection of Earth Exploration Satellite Service*

Untuk BS yang beroperasi di rentang frekuensi 24.25 – 27.5 GHz, nilai *unwanted emission* tidak boleh melebihi batas nilai pada Tabel 12.

Tabel 12. Batas nilai OBUE untuk *protection of Earth Exploration Satellite Service*.

<b>Frequency range</b>	<b>Limit</b>	<b>Measurement Bandwidth</b>
23.6 – 24 GHz	-3 dBm (Note 1)	200 MHz
23.6 – 24 GHz	-9 dBm (Note 2)	200 MHz
NOTE 1: This limit applies to BS brought into use on or before 1 September 2027.		
NOTE 2: This limit applies to BS brought into use after 1 September 2027.		

- 3) *OTA Transmitter spurious emission*

Batas nilai *OTA spurious emission* ditentukan sebagai TRP per RIB, kecuali dinyatakan lain.

Pengujian *Transmitter Spurious Emission* dilakukan pada rentang frekuensi 30 MHz sampai dengan 2<sup>nd</sup> harmonic dari band frekuensi downlink yang lebih tinggi, kecuali rentang frekuensi dari  $\Delta f_{OBUE}$  di bawah band operasi downlink terendah sampai dengan  $\Delta f_{OBUE}$  di atas band operasi *downlink* frekuensi tertinggi, dengan  $\Delta f_{OBUE}$  yang didefinisikan pada Tabel 4.

- a) Persyaratan *spurious emission*

Batasan nilai *spurious emission* ada pada Tabel 13 untuk *Category A* dan Tabel 14 untuk *Category B*.

Tabel 13. BS radiated Tx *spurious emission limits in FR2 (Category A)*

<b>Frequency range</b>	<b>Limit</b>	<b>Measurement Bandwidth</b>	<b>Note</b>
30 MHz – 1 GHz	-13 dBm	100 kHz	Note 1
1 GHz – 2 <sup>nd</sup> harmonic of the upper frequency edge of the DL operating band		1 MHz	Note 1, Note 2
NOTE 1: Bandwidth as in ITU-R SM.329, s4.1			
NOTE 2: Upper frequency as in ITU-R SM.329, s2.5 table 1.			

Tabel 14. BS radiated Tx spurious emission limits in FR2 (Category B)

Frequency range (Note 4)	Limit	Measurement Bandwidth	Note
30 MHz ↔ 1 GHz	-36 dBm	100 kHz	Note 1
1 GHz ↔ 18 GHz	-30 dBm	1 MHz	Note 1
18 GHz ↔ $F_{\text{step},1}$	-20 dBm	10 MHz	Note 2
$F_{\text{step},1}$ ↔ $F_{\text{step},2}$	-15 dBm	10 MHz	Note 2
$F_{\text{step},2}$ ↔ $F_{\text{step},3}$	-10 dBm	10 MHz	Note 2
$F_{\text{step},4}$ ↔ $F_{\text{step},5}$	-10 dBm	10 MHz	Note 2
$F_{\text{step},5}$ ↔ $F_{\text{step},6}$	-15 dBm	10 MHz	Note 2
$F_{\text{step},6}$ ↔ 2 <sup>nd</sup> harmonic of the upper frequency edge of the DL operating band	-20 dBm	10 MHz	Note 2, Note 3

NOTE 1: Bandwidth as in ITU-R SM.329, s4.1  
 NOTE 2: Limit and bandwidth as in ERC Recommendation 74-01, Annex 2.  
 NOTE 3: Upper frequency as in ITU-R SM.329, s2.5 table 1.  
 NOTE 4: The step frequencies  $F_{\text{step},X}$  are defined in Table 15.

Tabel 15. Step frequencies for defining the BS radiated Tx spurious emission limits in FR2 (Category B)

Operating band	$F_{\text{step},1}$ (GHz)	$F_{\text{step},2}$ (GHz)	$F_{\text{step},3}$ (GHz) (Note 2)	$F_{\text{step},4}$ (GHz) (Note 2)	$F_{\text{step},5}$ (GHz)	$F_{\text{step},6}$ (GHz)
n258	18	21	22.75	29	30.75	40.5

NOTE 1:  $F_{\text{step},X}$  are based on ERC Recommendation 74-01, Annex 2.  
 NOTE 2:  $F_{\text{step},3}$  and  $F_{\text{step},4}$  are aligned with the values for  $\Delta f_{\text{OBUE}}$  in Table 34.

b) Persyaratan tambahan sebagai persyaratan *Protection of Earth Exploration Satellite Service*.

Untuk BS yang beroperasi di rentang frekuensi 24.25 – 27.5 GHz, nilai *unwanted emission* tidak boleh melebihi batas nilai pada Tabel 16.

Tabel 16. Limits for protection of Earth Exploration Satellite Service

Frequency range	Limit	Measurement Bandwidth	Note
23.6 – 24 GHz	-3 dBm	200 MHz	Note 1
23.6 – 24 GHz	-9 dBm	200 MHz	Note 2

NOTE 1: This limit applies to BS brought into use on or before 1 September 2027.  
 NOTE 2: This limit applies to BS brought into use after 1 September 2027.

4) Toleransi Pengukuran Pemancar *Radiated*

Maksimum nilai *Test Tolerance* (TT) dari pengukuran pemancar *radiated* untuk BS yang bekerja pada FR2 ditunjukkan pada Tabel 17.

Tabel 17. Derivation of test requirements (FR2 OTA transmitter tests)

Test	Test Tolerance (TT <sub>TOTA</sub> )	Test requirement in the present document
Radiated transmit power	Normal conditions: 1.7 dB, 24.25 GHz < f ≤ 29.5 GHz	Formula: Batas nilai atas + TT, Batas nilai bawah - TT
OTA base station output power	2.1 dB, 24.25 GHz < f ≤ 29.5 GHz	Formula: Batas nilai atas + TT, Batas nilai bawah - TT
OTA output power dynamics	0.4 dB	Formula: Total power dynamic range - TT
OTA frequency Error	12 Hz	Formula: Batas nilai + TT
OTA Modulation quality (EVM)	1 %	Formula: Batas nilai + TT
OTA occupied bandwidth	0 Hz	Formula: Nilai <i>Occupied bandwidth</i> + TT
OTA Adjacent Channel Leakage Power Ratio (ACLR)	Relative: 2.3 dB, 24.25 GHz < f ≤ 29.5 GHz  Absolute: 2.7 dB, 24.25 GHz < f ≤ 29.5 GHz	Formula: Batas nilai relative - TT Batas nilai absolute +TT
OTA operating band unwanted emissions	0 MHz ≤ Δf < 0.1*BW <sub>contiguous</sub> 2.7 dB, 24.25 GHz < f ≤ 29.5 GHz 0.1*BW <sub>contiguous</sub> ≤ Δf < Δf <sub>max</sub> 0 dB  For co-existence with Earth Exploration Satellite Service 0 dB	Formula: Batas nilai + TT
General transmitter spurious emissions requirements Category A	0 dB	Formula: Batas nilai + TT
General transmitter spurious emissions requirements Category B	0 dB	Formula: Batas nilai + TT
OTA transmitter spurious emissions, additional requirements	For co-existence with Earth Exploration Satellite Service 0 dB	Formula: Batas nilai + TT

## 6. Persyaratan Penerima

Parameter uji pada penerima yang bersesuaian untuk BS type 2-O pada Tabel 2, dengan frekuensi kerja pada Tabel 1 untuk teknologi 5G NR memenuhi nilai pada salah satu atau lebih standar BS type 2-O yang terdapat pada Tabel 18 pada kondisi normal.

Tabel 18. Acuan Standar untuk Penerima

Type BS	Acuan Standar
BS Type 2-O	Klausul II.B.6.a, II.B.6.b, II.B.6.c, dan II.B.6.d dalam Keputusan Menteri ini
	ETSI TS 138 104*
	ETSI TS 138 141-2*
	3GPP TS 38.104**
Catatan	
* setidaknya versi 15	
** setidaknya release 15	

a. *OTA Reference sensitivity level*

Nilai *OTA Reference sensitivity level*, disebut sebagai  $EIS_{REFSENS}$ , adalah *power* rata-rata minimum yang diterima pada RIB yang harus menghasilkan *throughput* sama dengan atau lebih dari 95% (sembilan puluh lima persen) dari *throughput* yang didapat dengan pengukuran referensi (*reference measurement channel*) dengan parameter yang didefinisikan pada bagian Annex A.1 dokumen ETSI TS 138 104 (setidaknya versi 15).

$EIS_{REFSENS}$  pada Tabel 19 didapat dari *single declared basis level*  $EIS_{REFSENS\_50M}$ , didapat dengan pengukuran referensi (*reference measurement channel*) dengan 50 MHz BS *channel bandwidth*.  $EIS_{REFSENS\_50M}$  bukan merupakan persyaratan dan meskipun didasarkan pada *reference measurement channel* dengan 50 MHz BS *channel bandwidth* tidak berarti bahwa BS harus mendukung BS *channel bandwidth* 50 MHz.

Untuk BS 5G NR *Wide Area*, rentang nilai  $EIS_{REFSENS\_50M}$  antara -96 to -119 dBm. Nilainya dideklarasikan oleh vendor.

Untuk BS 5G NR *Medium Range*, rentang nilai  $EIS_{REFSENS\_50M}$  antara -91 to -114 dBm. Nilainya dideklarasikan oleh vendor.

Untuk BS 5G NR *Local Area*, rentang nilai  $EIS_{REFSENS\_50M}$  antara -86 to -109 dBm. Nilainya dideklarasikan oleh vendor.

Tabel 19. FR2 OTA *reference sensitivity requirement*

<b>BS channel Bandwidth (MHz)</b>	<b>Sub-carrier spacing (kHz)</b>	<b>Reference measurement channel</b>	<b>OTA reference sensitivity level, EIS<sub>REFSENS</sub> (dBm)</b>
50, 100, 200	60	G-FR2-A1-1	$EIS_{REFSENS\_50M} + \Delta_{FR2\_REFSENS}$
50	120	G-FR2-A1-2	$EIS_{REFSENS\_50M} + \Delta_{FR2\_REFSENS}$
100, 200, 400	120	G-FR2-A1-3	$EIS_{REFSENS\_50M} + 3 + \Delta_{FR2\_REFSENS}$
NOTE 1: EIS <sub>REFSENS</sub> is the power level of a single instance of the reference measurement channel. This requirement shall be met for each consecutive application of a single instance of the reference measurement channel mapped to disjoint frequency ranges with a width corresponding to the number of resource blocks of the reference measurement channel each, except for one instance that might overlap one other instance to cover the full <i>BS channel bandwidth</i> .			
NOTE 2: The declared EIS <sub>REFSENS_50M</sub> shall be within the range specified above.			

b. OTA Receiver (OTA RX) *spurious emission*

OTA RX *spurious emission* adalah power emisi terbangkitkan atau terkuatkan di antena array unit penerima.

Nilai yang digunakan untuk OTA RX *spurious emission* untuk BS type 2-O adalah TRP yang diukur di RIB.

Persyaratan OTA RX *spurious emission* berlaku saat *transmitter OFF period*.

Nilai OTA RX *spurious emission* untuk BS type 2-O tidak boleh melebihi nilai pada Tabel 20.

Tabel 20. *Radiated Rx spurious emission limits for BS type 2-O*

<b>Spurious frequency range (Note 4)</b>	<b>Limit (Note 5)</b>	<b>Measurement Bandwidth</b>	<b>Note</b>
30 MHz ↔ 1 GHz	-36 dBm	100 kHz	Note 1
1 GHz ↔ 18 GHz	-30 dBm	1 MHz	Note 1
18 GHz ↔ F <sub>step,1</sub>	-20 dBm	10 MHz	Note 2
F <sub>step,1</sub> ↔ F <sub>step,2</sub>	-15 dBm	10 MHz	Note 2
F <sub>step,2</sub> ↔ F <sub>step,3</sub>	-10 dBm	10 MHz	Note 2
F <sub>step,4</sub> ↔ F <sub>step,5</sub>	-10 dBm	10 MHz	Note 2
F <sub>step,5</sub> ↔ F <sub>step,6</sub>	-15 dBm	10 MHz	Note 2
F <sub>step,6</sub> ↔ 2 <sup>nd</sup> harmonic of the upper frequency edge of the UL <i>operating band</i>	-20 dBm	10 MHz	Note 2, Note 3
NOTE 1: Bandwidth as in ITU-R SM.329, s4.1.			
NOTE 2: Limit and bandwidth as in ERC Recommendation 74-01, Annex 2.			
NOTE 3: Upper frequency as in ITU-R SM.329, s2.5 table 1.			
NOTE 4: The step frequencies F <sub>step,x</sub> are defined in Table 21.			
NOTE 5: Additional limits may apply regionally.			

Tabel 21. *Step frequencies for defining the radiated Rx spurious emission limits for BS type 2-O.*

<b>Operating band</b>	<b>F<sub>step,1</sub> (GHz)</b>	<b>F<sub>step,2</sub> (GHz)</b>	<b>F<sub>step,3</sub> (GHz)</b>	<b>F<sub>step,4</sub> (GHz)</b>	<b>F<sub>step,5</sub> (GHz)</b>	<b>F<sub>step,6</sub> (GHz)</b>
n258	18	21	22.75	29	30.75	40.5

Persyaratan pada Tabel 16 juga harus dipenuhi untuk persyaratan OTA RX *spurious emission* sebagai persyaratan untuk *protection of Earth Exploration Satellite Service* untuk BS yang beroperasi di rentang frekuensi 24.25 - 27.5 GHz.

c. *OTA receiver intermodulation (voluntary)*

*Intermodulation response rejection* adalah ukuran kemampuan perangkat untuk menerima *wanted signal* pada kanal yang ditentukan dengan adanya dua *Interfering Signals* yang memiliki hubungan dengan *wanted signal*. Persyaratan ini didefinisikan sebagai *directional requirement* di RIB.

Persyaratan berlaku pada daerah RIB ketika *AoA incident wave* dari sinyal yang diterima dan *interfering signal* berasal dari arah yang sama dan berada dalam rentang OTA REFSENS RoAoA.

*Wanted signal* dan *interfering signal* berlaku untuk setiap polarisasi yang berlaku, dengan asumsi adanya kecocokan polarisasi.

*Throughput* harus sama dengan atau lebih besar dari 95% (sembilan puluh lima persen) dari *throughput* maksimum yang didapat dengan pengukuran referensi (*reference measurement channel*).

Persyaratan OTA *wanted signal* pada kanal frekuensi yang ditentukan dan dua OTA *interfering signals* di RIB ditunjukkan pada Tabel 22 dan Tabel 23.

*Reference measurement channel* untuk *wanted signal* ditunjukkan pada Tabel 19. Parameter untuk mendapatkan *reference measurement channel* ditunjukkan pada bagian Annex A.1 dokumen ETSI TS 138 104 (setidaknya versi 15). Karakteristik dari *interfering signal* ditunjukkan pada Annex D dokumen ETSI TS 138 104 (setidaknya versi 15).



Tabel 22. *General intermodulation requirement*

<b>BS channel bandwidth of the lowest/highest carrier received (MHz)</b>	<b>Wanted signal mean power (dBm)</b>	<b>Interfering signal mean power (dBm)</b>	<b>Type of interfering signals</b>
50, 100, 200, 400	$EIS_{REFSENS} + 6$	$EIS_{REFSENS\_50M} + 25 + \Delta_{FR2\_REFSENS}$	Table 23

Tabel 23. *Interfering signals for intermodulation requirement*

<b>BS channel bandwidth of the lowest/highest carrier received (MHz)</b>	<b>Interfering signal centre frequency offset from the lower/upper Base Station RF Bandwidth edge (MHz)</b>	<b>Type of interfering signal</b>
50	$\pm 7.5$	CW
	$\pm 40$	50MHz DFT-s-OFDM NR signal (Note 1)
100	$\pm 6.88$	CW
	$\pm 40$	50MHz DFT-s-OFDM NR signal (Note 1)
200	$\pm 5.64$	CW
	$\pm 40$	50MHz DFT-s-OFDM NR signal (Note 1)
400	$\pm 6.02$	CW
	$\pm 45$	50MHz DFT-s-OFDM NR signal (Note 1)

NOTE 1: Number of RBs is 64 for the 60 kHz subcarrier spacing, 32 for the 120 kHz subcarrier spacing

d. Toleransi Pengukuran Penerima *Radiated*

Nilai maksimum *Test Tolerance* (TT) pengukuran penerima *radiated* untuk BS 5G pada FR2 ditunjukkan pada Tabel 24.

Tabel 24. *Derivation of test requirements (FR2 OTA receiver tests)*

<b>Test</b>	<b>Test Tolerance (TT<sub>OTA</sub>)</b>	<b>Test requirement in the present document</b>
OTA reference sensitivity level	2.4 dB, 24.25 GHz < f ≤ 33.4 GHz	Formula: $EIS_{REFSENS} + TT$
OTA receiver spurious emissions	0 dB	Formula: Batas nilai + TT
OTA receiver intermodulation	0 dB	Formula: <i>Wanted signal power</i> + TT

BAB III  
METODE PENGUJIAN

Pengujian terhadap BS type 2-O dilaksanakan sesuai dengan:

- a. Tabel 25 dan Tabel 26; atau
- b. metode pengujian yang ditetapkan oleh Direktur Jenderal Sumber Daya dan Perangkat Pos dan Informatika.

Tabel 25. Metode Uji Persyaratan Umum

Persyaratan	Metode Uji
Keselamatan Listrik	SNI IEC 60950-1:2016, SNI IEC 62368-1:2014, dan/atau IEC 62368-1.
EMC (emisi)	ETSI EN 301 489-1, ETSI EN 301 489-50, SNI IEC CISPR 32:2015, IEC CISPR 32 dan/atau ETSI TS 138 113.

Tabel 26. Metode Uji Persyaratan Utama

Tipe BS	Metode Uji
BS Type 2-O	ETSI TS 138 141-2* dan/atau 3GPP TS 38.141-2**
Catatan: * setidaknya versi 15 ** setidaknya release 15	

MENTERI KOMUNIKASI DAN INFORMATIKA  
REPUBLIK INDONESIA,



BUDI ARIE SETIADI