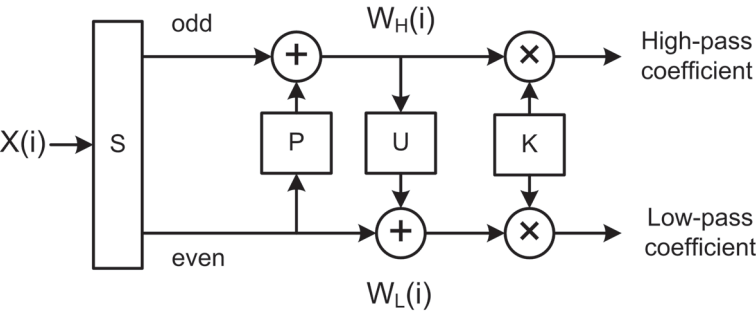


(N samples)

(N/2 samples)



S : Split ; P : Predict ; U : Update ; K : Scaling factor