

# HEV/EV用昇圧リアクトル

Reactor for Boost Converter for Electric and Hybrid Electric Vehicles

山本 伸一郎

Shinichiro Yamamoto

近年、環境への配慮、省エネ志向、原油高騰化などからハイブリッド自動車、電気自動車など自動車の電動化が急速に進んでいる。このような電動化した自動車をさらに普及させていくためには、電動化するためのシステムの小型・軽量化が必要である。一方、ガソリン車並みの走行性能、加速性能を実現するため、システムの高電圧化も必要である。そこで、バッテリー電圧を昇圧するためのコンバータ（昇圧コンバータ）の採用事例が増えている。当社では昇圧コンバータの基幹部品の1つであるリアクトルに新しい磁性材料および新しい放熱構造を適用し、従来と比較して同等性能で10%の小型・軽量化を達成した。

The number of motorized vehicles, such as electric and hybrid electric vehicles, has been increasing rapidly due to concerns about the environment, energy savings, and rising oil prices. To promote the use of these vehicles, motorizing systems need to be reduced in size and weight while also ensuring running and acceleration performance comparable to that of gasoline vehicles. We have developed a compact and lightweight reactor, a key component for a boost converter used in the motorizing system. Using a new magnetic material and heat dissipation structure, we have succeeded in the size and weight reduction of the reactor by 10% while maintaining the same performance level as conventional reactors.

キーワード：リアクトル、昇圧コンバータ、純鉄圧粉コア、高熱伝導絶縁性接着剤

## 1. 緒 言

近年、ハイブリッド自動車（HEV）やプラグインハイブリッド自動車（PHEV）、電気自動車（EV）、燃料電池自動車（FCV）など、車両の電動化が急速に進んでおり、更なる燃費向上のためにシステムの小型・軽量化が求められている。一方、ガソリン車並みの走行性能、加速性能を実現するには、システムの高電圧化も必要である。そこで、バッテリー電圧を昇圧するためのコンバータ（昇圧コンバータ）を用いたシステムの採用事例が増えている。

当社では、昇圧コンバータの基幹部品の1つであるリアクトル<sup>\*1</sup>を開発しており、小型・軽量化に向けた取り組みを行っている。本報告では、新しい磁性材料および新しい放熱構造を用いたリアクトルを開発し、小型、軽量化を達成したので、その詳細を述べる。

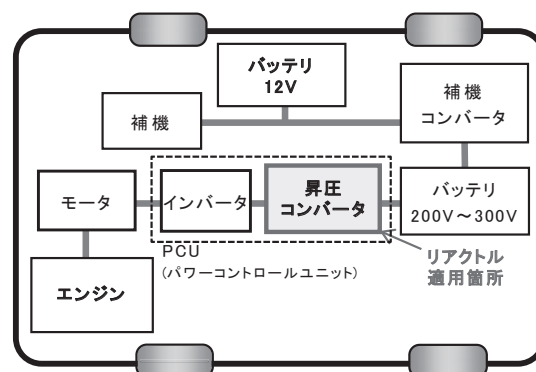


図1 HEVシステムのコンバータ配置例

## 2. リアクトルの構成

HEV、PHEV、EV、FCV等、自動車を電動化するためのシステムにおいて、必要とされる昇圧コンバータの適用箇所を図1に示す。昇圧コンバータは図2に示すように、リアクトル、パワー半導体、コンデンサ及びこれらを駆動する回路から構成されている。リアクトルは、写真1に示すように、磁性コアに絶縁被覆付きの銅線をコイル状に巻いたものであり、パワー半導体を交互にON/OFFし、リアクトルの磁気エネルギーの蓄積/放出を繰返すことで、昇圧の働きをする部品である。

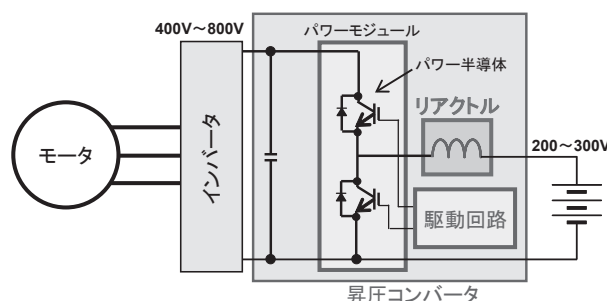


図2 昇圧コンバータの回路図

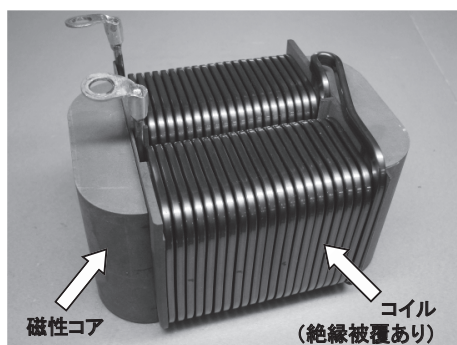


写真1 リアクトルの内部構成

### 3. 新構造リアクトルのコンセプト

#### 3-1 新構造リアクトルの開発方針

当社が開発しているリアクトルは、昇圧コンバータをターゲットとしており、従来と比較して小型・軽量化することを目指している。

リアクトルの性能を表す指標として、インダクタンス<sup>\*2</sup>および発熱による温度上昇がある。インダクタンスは、リアクトルの最も基本的なパラメータで、通電電流の最大値まである値以上を確保する必要がある。インダクタンスを維持したまま小型化するには、リアクトルに使用する磁性コアの飽和磁束密度を上げる必要がある。

一方、リアクトルの温度上昇は発熱（損失）と放熱性で決まるパラメータで、各製品の耐熱温度以下に抑える必要がある。損失にはコイルで発生する銅損と磁性コア部で発生する鉄損があるが、小型化した場合、銅損／鉄損ともに増加する方向になる。そのため、小型化しつつ温度上昇を維持するためには、放熱性を向上させる必要がある。

以上の通り、リアクトルの小型・軽量化には圧粉コアの飽和磁束密度向上およびリアクトルの放熱性の向上が必要である。

#### 3-2 新構造リアクトルの概要

従来構造と新構造の比較を図3に示す。新構造においてリアクトルの小型・軽量化を進めるため、下記のコンセプトで開発を進めた。

##### ①純鉄圧粉コア<sup>\*3</sup>採用による小型・軽量化（表1）

純鉄圧粉コアは従来の電磁鋼板、合金圧粉と比較して飽和磁束密度が高いため、小型化が可能になる。また、圧粉の特徴を活かした3次元形状の採用によりデッドスペースを有効活用できるため、さらに小型化が可能となる。ただし、純鉄圧粉コアは材料としての損失が大きいことと、小型化による損失の増加もあるため、リアクトルとしての損失は増加する方向になるが、後述の高放熱構造により対処する。

##### ②高熱伝導絶縁性接着剤（接着剤）による放熱性向上 接着剤を介してリアクトルを放熱することで、絶縁性を

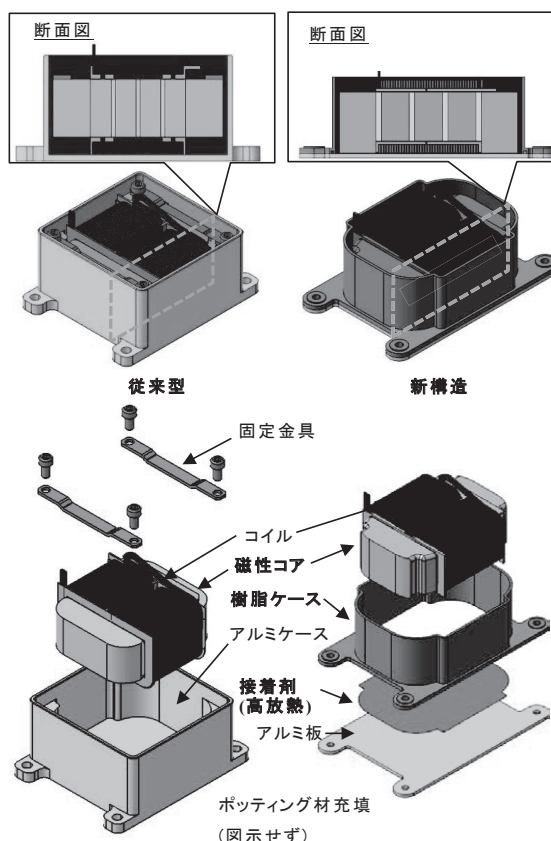


図3 従来型と新構造の比較

表1 磁性コア材料の比較

材料	電磁鋼板 (Fe-6.5wt%Si)	圧粉コア	
		合金(Fe3.0wt%Si)	純鉄(Fe)
コア模式図			
損失(鉄損)	◎	○	△
飽和磁束密度	△	○	◎
3次元形状	× 	○ 	

確保しつつ放熱性を向上させ、リアクトルの温度上昇を抑えることができる（図4、5）。これにより、リアクトルの損失増加による温度上昇を抑制することができる。

##### ③樹脂ケースによる軽量化

リアクトルケースの一部を樹脂化することで、従来のアルミケースに比べて軽量化できる。

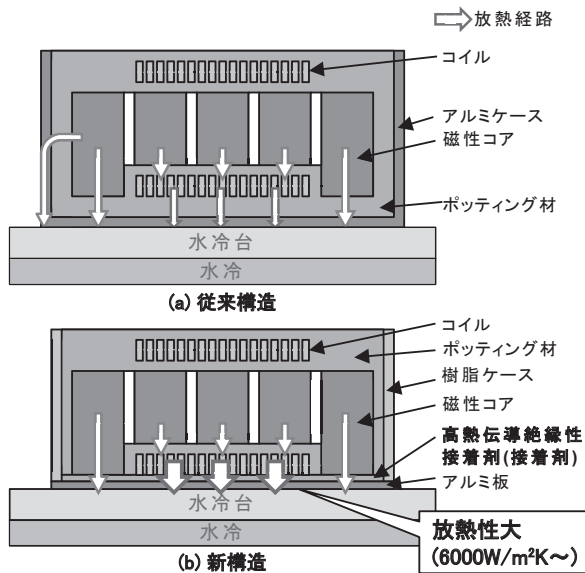


図4 放熱構造比較

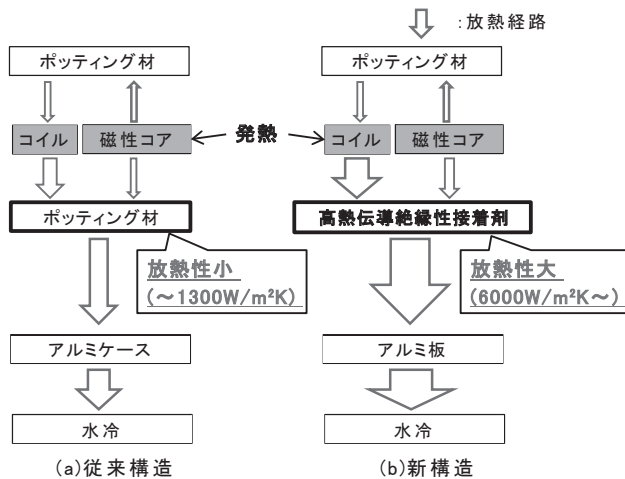


図5 放熱経路比較

### 3-3 新構造リアクトルの試作・評価

#### (1) 初期特性評価

3-2項で説明した技術を用いてリアクトルの試作を行い、従来構造との比較を行った。その結果を表2に示す。純鉄圧粉コア、接着剤を採用した新構造にすることで、損失は10%増加するものの、インダクタンスおよび温度上昇が同等で10%の小型化を達成した。この結果から、純鉄圧粉コアと高熱伝導絶縁性接着剤の効果を確かめることができた。

#### (2) 長期信頼性評価

新構造のリアクトルでは純鉄圧粉コア、高熱伝導絶縁性接着剤、樹脂ケースを新たに採用している。高温や外部振動による純鉄圧粉コアの特性劣化、高温あるいは温度サイ

表2 従来構造と新構造の比較

	従来構造	新構造
サイズ	1	0.9
インダクタンス	1	1
損失	1	1.1
温度上昇	1	1

クル時の接着剤の劣化や剥がれ、外部振動による樹脂ケースの締結部の割れ・破壊等が懸念されるが、長期信頼性試験を実施した結果、全ての試験に合格し、問題ないことを確認した。

## 4. 結 言

純鉄圧粉コアおよび高熱伝導絶縁性接着剤を用いた新構造リアクトルを開発し、従来と同等のインダクタンスと温度上昇を確保しつつ10%の小型・軽量化を実現した。

## 用語集

### ※1 リアクトル

エネルギーの蓄積／放出を交互に行うために巻線を利用した受動素子。

### ※2 インダクタンス

リアクトルにおいて磁気エネルギーを蓄える能力を現す指標。この値が大きいほど大きなエネルギーを蓄えることができる。

### ※3 圧粉コア（圧粉磁心）

絶縁被膜を施した軟磁性粉末を加圧成形して得られる素材。

## 参考文献

- (1) 神頭卓司、「リアクトル開発における電磁気／熱設計技術」、SEIテクニカルレビュー第175号、pp.78-83 (Jul.2009)
- (2) 吉川浩平、「樹脂モールドリアクトルの開発」、SEIテクニカルレビュー第178号、pp.116-120 (Jan.2011)
- (3) 山本伸一郎、「小型・軽量昇圧コンバータ用リアクトル」、SEIテクニカルレビュー第185号、pp.29-33 (Jul.2014)

## 執筆者

山本伸一郎 : (株)オートネットワーク技術研究所 主席

